

Achtung:

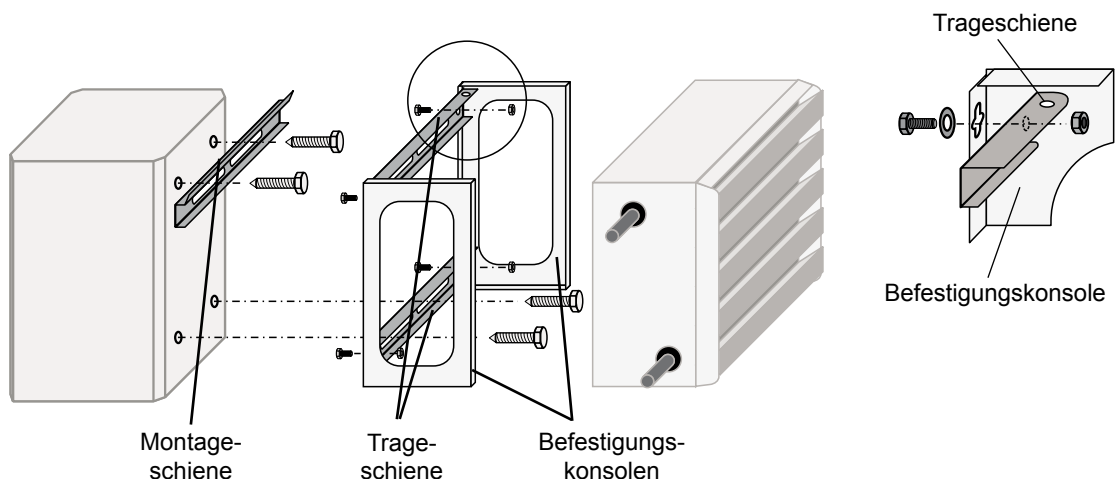


Vor Verwendung der Befestigungssets sind die statischen Vorschriften der bauseitigen Stahlträger zu prüfen und zu berücksichtigen.
Montage ausschließlich bei Grundgeräten mit einer Gesamttiefe von 300 mm.

**Befestigungsset Betonträger
senkrecht**
Art.-Nr. 65 00 781 und 65 00 782

- Montageschiene mit bauseitigen Dübeln und Schrauben am Betonträger befestigen.
- Befestigungskonsolen mit beiliegenden Schrauben am Gerät befestigen.
- Trageschienen mit beiliegenden Schrauben, Scheiben und Muttern an die Befestigungskonsolen montieren.
- Gesamte Einheit (Gerät, Befestigungskonsolen und Trageschienen) in Montageschiene einhängen.

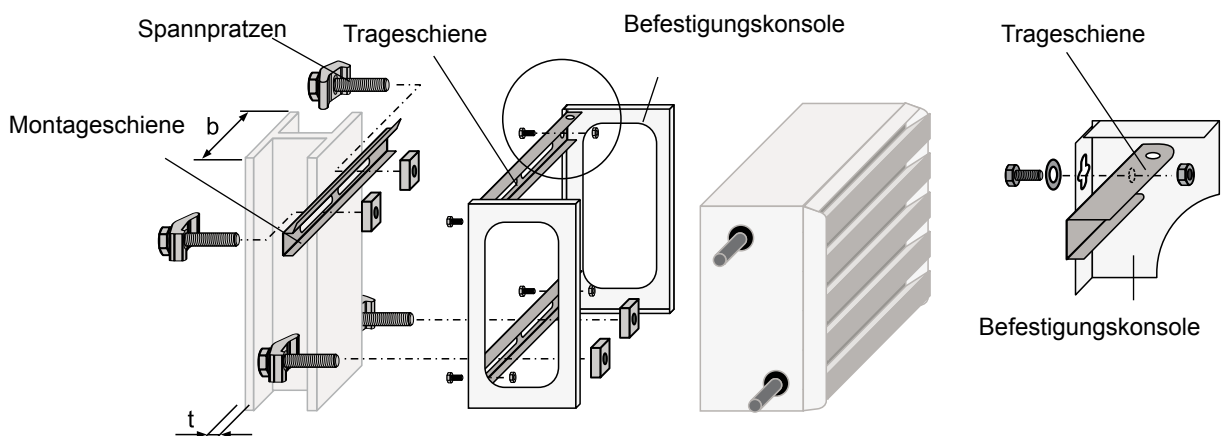
Um das Gerät vor Anschluß der Rohrleitungen gegen Aushängen zu sichern, kann die untere Trageschiene zusätzlich mit Schrauben und Dübeln am Betonträger befestigt werden.



**Befestigungsset Stahlträger
senkrecht**
Art.-Nr. 65 00 783 und 65 00 784

Geeignet für alle Stahlträger mit einer Flanschbreite "b" von min.100 mm bis max. 300 mm und einer Flanschdicke "t" von min. 6 mm bis max. 21 mm.

- Montageschiene mit beiliegenden Spannpratzen am Stahlträger befestigen.
- Befestigungskonsolen mit beiliegenden Schrauben am Gerät befestigen.
- Trageschienen mit beiliegenden Schrauben, Scheiben und Muttern an die Befestigungskonsolen montieren.
- Gesamte Einheit (Gerät, Befestigungskonsolen und Trageschienen) in Montageschiene einhängen.
- Die untere Trageschiene mit Spannpratzen am Stahlträger befestigen.



Befestigungsset Stahlträger waagrecht und geneigt ohne Neigungsausgleich

Art.-Nr. 65 00 785 und 65 00 786

Geeignet für alle Stahlträger mit einer Flanschbreite „b“ von min. 100 mm bis max. 300 mm und einer Flanschdicke „t“ von min. 6 mm bis max. 21 mm.

- Befestigungskonsolen mit beiliegenden Schrauben am Gerät befestigen.
- zu Bild 1 und 2:- Trageschienen mit beiliegenden Schrauben, Scheiben und Muttern an die Befestigungskonsolen montieren.
 - Trageschienen mit Spannpratzen am Stahlträger gem. Bild 1 und 2 befestigen.
- zu Bild 3:
 - Trageschienen mit Spannpratzen am Stahlträger befestigen.
 - Gerät mit den Befestigungskonsolen mittels Gewindestangen M8 * (bauseits) an den Trageschienen befestigen.

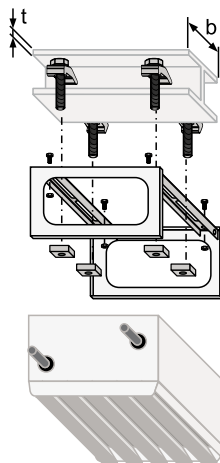


Bild 1

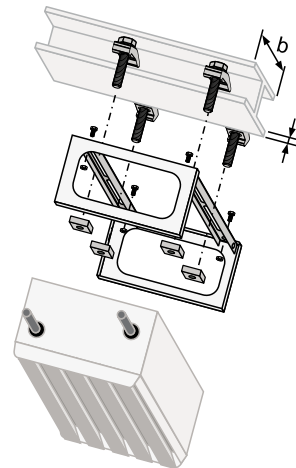


Bild 2

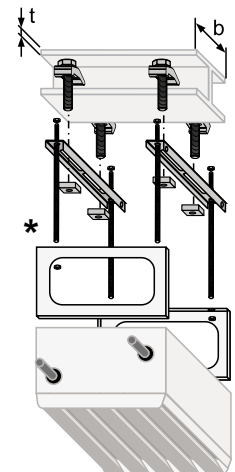


Bild 3

Befestigungsset Stahlträger geneigt mit Neigungsausgleich

Art.-Nr. 65 00 787 und 65 00 788

Geeignet für alle Stahlträger mit einer Flanschbreite „b“ von min. 100 mm bis max. 300 mm und einer Flanschdicke „t“ von min. 6 mm bis max. 21 mm.

- Befestigungskonsolen mit beiliegenden Schrauben am Gerät befestigen.
- Neigungsausgleichswinkel mit kurzem Schenkel mit beiliegenden Schrauben und Muttern an den Trageschienen befestigen.
- Neigungsausgleichswinkel an den langen Schenkeln beweglich verbinden.
- Trageschienen mit beiliegenden Spannpratzen an Stahlträger montieren.
- Gerät mit den Befestigungskonsolen mittels Gewindestangen M8 (bauseits) am Neigungsausgleich befestigen.

