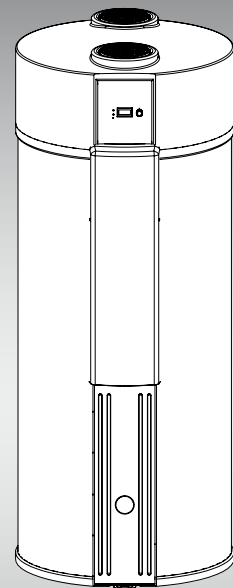








Montage- und Betriebsanleitung 11/2017






x-change[®] fresh Trinkwasserwärmepumpe



x-change

Inhalt

	1. Zu dieser Anleitung	5
	1.1. Verwendete Symbole	5
	1.2. Zulässiger Gebrauch	5
	1.3. Mitgeltende Dokumente	5
	2. Vorgaben, Normen und Vorschriften.....	6
	3. Sicherheitshinweise	6
	4. Transport, Verpackung und Lagerung	7
	4.1. Transport	7
	4.2. Verpackung.....	7
	4.3. Lagerung	7
	5. Aufbau und Funktion	7
	5.1. Allgemeines	7
	5.2. Aufbau.....	8
	5.2.1. Konstruktionsschema – Abmessungen	8
	5.2.2. Bedienfeld.....	9
	5.3. Funktionsweise	9
	5.4. Wärmetauscher (WT).....	10
	5.5. Korrosionsschutz durch Opferanode.....	10
	5.6. Legionellen-Schutzfunktion	10
	5.7. Abtau-Funktion.....	10
	5.8. Kältekreislauf.....	11
	6. Montage.....	11
	6.1. Wahl des Aufstellungsorts.....	11
	6.1.1. Umluftbetrieb.....	11
	6.2. Montagevorbereitung	12
	6.2.1. Allgemeine Montageregeln zur Korrosionsverhinderung	12
	6.3. Hydraulischer Anschluss.....	13
	6.3.1. Kaltwasser-Anschluss.....	13
	6.3.2. Warmwasser-Anschluss.....	14
	6.3.3. Dämmung der Anschlüsse.....	14
	6.3.4. Zirkulationsleitung	14
	6.3.5. Trinkwassererwärmung	14
	6.4. Elektroinstallation	15
	6.5. Luftkanal-Anschluss.....	17
	6.6. Anschluss und Betrieb anderer Wärmequellen	17
	6.6.1. Heizkessel-Anschluss.....	17

	6.6.2. Elektrische Zusatzheizung	17
	6.7. Anschluss einer PV-Anlage.....	17
	6.7.1. PV-Anlage mit Freigabe für Wärmepumpe und Einschraubheizkörper	17
	6.7.2. PV-Anlage mit Freigabe für Wärmepumpe	18
	6.7.3. PV-Anlage mit Freigabe für Einschraubheizkörper	18
	6.8. Anschluss externer Schalter oder Zeitschaltuhr.....	18
	7. Inbetriebnahme.....	18
	8. Betrieb.....	19
	8.1. Display und Bedienfeld	19
	8.2. Hauptmenü – Anzeigenübersicht	19
	8.3. Servicemenü – Anzeigenübersicht.....	21
	8.4. Ventilatorsteuerung	21
	8.5. Temperatureinstellung elektrische Zusatzheizung.....	22
	8.6. Externe Steuerung der Trinkwassererwärmung.....	22
	8.6.1. PV-Funktion (Photovoltaikanlage)	22
	8.7. Ferien-Funktion.....	23
	8.8. Boost-Funktion	23
	8.9. Zeitgesteuerte Warmwasser-Erwärmung (durch externe Steuerung).....	23
	8.10. Mehrtarifzähler-Steuerung	23
	8.11. Nützliche Hinweise zur Anwendung	23
	8.11.1. Warmwasser-Solltemperatur	23
	8.11.2. Temperatur der Ansaugluft	23
	9. Störungen und Behebung	24
	9.1. Störmeldungen	24
	9.1.1. Pressostat-Fehlermeldungen	24
	9.2. Bestätigen und Zurücksetzen	24
	9.3. Störmeldungen am Display	24
	9.4. Störmeldungen Anzeige-LED.....	24
	9.5. Übersicht der Störmeldungen.....	25
	10. Wartung	26
	10.1. Pflege durch den Benutzer	26
	10.2. Wartung durch qualifiziertes Fachpersonal.....	26
	10.2.1. Allgemeine Zustandskontrolle	26
	10.2.2. Wartung der Anode	26
	10.2.3. Wartung des Verdampfers.....	26
	10.2.4. Wartung des Kondensatablaufs	26
	11. Außerbetriebnahme / Entsorgung	27



12. Technische Merkmale..... 27
12.1. Technische Daten..... 27
12.2. Angaben zur Energieeffizienz 28



13. Ersatzteile..... 29



14. Anhang..... 31

1. Zu dieser Anleitung

Diese Anleitung beschreibt die sachgerechte Inbetriebnahme und den Betrieb der x-change® fresh Trinkwasserwärmepumpe.

Diese Anleitung muss in unmittelbarer Nähe der Anlage aufbewahrt werden und dem Bedien-, Wartungs- und Servicepersonal jederzeit zugänglich gemacht werden. Vor Gebrauch und vor Beginn aller Arbeiten muss die Anleitung sorgfältig gelesen und verstanden werden.

Diese Anleitung ist Bestandteil der x-change® fresh Trinkwasserwärmepumpe und muss während der Lebensdauer des Produkts aufbewahrt werden. Geben Sie die Anleitung jedem nachfolgendem Besitzer, Betreiber oder Bediener weiter.

Grundvoraussetzung für sicheres Arbeiten ist die Einhaltung aller angegebenen Sicherheits- und Handlungsanweisungen in dieser Anleitung. Darüber hinaus gelten die örtlichen Unfallverhütungsvorschriften.

1.1. Verwendete Symbole

Signalwörter und Symbole in Sicherheitshinweisen

Mögliche Gefährdungen sind im Text dieser Anleitung durch die folgenden Signalwörter und Symbole gekennzeichnet:

	Gefahr
---	---------------

Lebensgefahr!

- Steht für eine unmittelbar drohende Gefahr, die zu schweren Verletzungen oder zum Tod führt.

	Warnung
---	----------------


Gefährliche Situation!

- Steht für eine möglicherweise gefährliche Situation, die zu schweren Verletzungen oder zum Tod führen könnte.

	Hinweis
---	----------------

Sachschäden!


- Steht für eine möglicherweise gefährliche Situation, die zu Sachschäden führen könnte.


	Information
---	--------------------

Zusätzlicher Hinweis zum Verständnis.

Symbole im Inhaltsverzeichnis

Im Inhaltsverzeichnis dieser Anleitung werden folgende Symbole verwendet:

	Informationen für Nutzer/-innen.
---	----------------------------------

	Informationen oder Anweisungen für qualifiziertes Fachpersonal.
---	---

1.2. Zulässiger Gebrauch

Die x-change® fresh Trinkwasserwärmepumpe dient als Wärmequelle zum Erwärmen von Trinkwasser.

Jeder andere Gebrauch ist nicht bestimmungsgemäß und daher unzulässig. Für daraus resultierende Schäden haftet alleine der Betreiber, die Garantie durch den Hersteller erlischt.

Ist ein Schaden aufgetreten, darf das Produkt nicht weiter betrieben werden.

Eigenmächtige Veränderungen und Umbauten sind nicht erlaubt.

Werkseitige Kennzeichnungen am Produkt dürfen nicht entfernt, verändert oder unkenntlich gemacht werden.

1.3. Mitgeltende Dokumente

Beachten Sie neben dieser Anleitung auch die entsprechenden Anleitungen der bauseits vorhandenen und vorgesehenen Anlagen und Anlagenteile, Heizungsanlage und Pufferspeicher etc.

2. Vorgaben, Normen und Vorschriften

- Vermeidung von Schäden in Warmwasserheizungsanlagen gemäß VDI Richtlinie 2035 (siehe auch BDH-Informationsblatt Nr.8)
- Technische Regeln für Trinkwasserinstallationen gemäß DIN EN 806 und DIN 1988
- Schutz des Trinkwassers vor Verunreinigungen in Trinkwasserinstallationen und allgemeine Anforderungen an Sicherheitseinrichtungen zur Verhütung von Trinkwasserverunreinigungen durch Rückfließen gemäß DIN EN 1717
- Zentrale Wassererwärmungsanlagen gemäß DIN 4708
- Heizungssysteme in Gebäuden: Planung von Warmwasserheizungsanlagen gemäß DIN EN 12828
- Heizungsanlagen und zentrale Wassererwärmungsanlagen gemäß DIN 18380
- Elektrische Kabel- und Leitungsanlagen in Gebäuden gemäß DIN 18382
- Errichten elektrischer Betriebsmittel gemäß VDE 0100
- Betrieb von elektrischen Anlagen gemäß VDE 0105
- Hauptpotentialausgleich von elektrischen Anlagen gemäß VDE 0105
- Geltende, zutreffende Normen, Richtlinien und Vorschriften.

3. Sicherheitshinweise

- Eine sichere Nutzung ist nur bei vollständiger Beachtung dieser Anleitung gewährleistet.
- Lesen Sie vor der Nutzung diese Anleitung gründlich durch.
- Die Heizungsanlage muss von qualifiziertem Fachpersonal ordnungsgemäß installiert, und entsprechend den Gesetzen, Verordnungen und Normen in Betrieb genommen worden sein.
- Nehmen Sie keine Abdeckungen ab, es drohen Unfälle durch Stromschlag.
- Verstellen Sie keine einstellbaren Sicherheitselemente (Sicherheitsdruckschalter usw.).
- Berühren Sie keine heißen Teile von Zufuhrleitungen ohne Wärmedämmung.
- Verhindern Sie Manipulationen durch Kinder und unmündige Personen ohne Aufsicht!



Gefahr

Gefahr durch Beschädigung von Leitungen!

Beschädigungen von Gas- oder Stromleitungen können zu schweren Verletzungen oder zum Tod führen.

- Prüfen Sie vor Beginn der Arbeiten die Lage der Versorgungsleitungen für Strom, Gas und Wasser.

4. Transport, Verpackung und Lagerung

4.1. Transport

Prüfen Sie die Lieferung auf Vollständigkeit und Unversehrtheit. Sollten Sie Transportschäden feststellen oder ist die Lieferung nicht vollständig, verständigen Sie Ihren Händler.



Hinweis

Sachschaden durch Umfallen der Anlage!

Übermäßiges Kippen der Anlage bei Transport und Aufstellung kann zum Umfallen der Anlage führen.

- Neigen Sie die Anlage nicht mehr als 45 ° in jede Richtung.

Wenn die x-change® fresh Trinkwasserwärmepumpe schräg transportiert werden muss, sollte mindestens ein halber Tag gewartet werden, bevor sie in Betrieb genommen wird. Die Gerätehaube ist nicht für den Tragevorgang nutzbar (die Haube kann keine größeren Kräfte aufnehmen!).

4.2. Verpackung

Für die Verpackung wurden ausschließlich umweltfreundliche Materialien verwendet. Verpackungsmaterialien sind wertvolle Rohstoffe und können wieder verwertet werden. Führen Sie deshalb die Verpackungsmaterialien dem Verwertungskreislauf zu. Wo dies nicht möglich ist, entsorgen Sie die Verpackungsmaterialien entsprechend den örtlichen Vorschriften.

4.3. Lagerung

Lagern Sie Ihre Komponenten in der Originalverpackung unter folgenden Bedingungen:

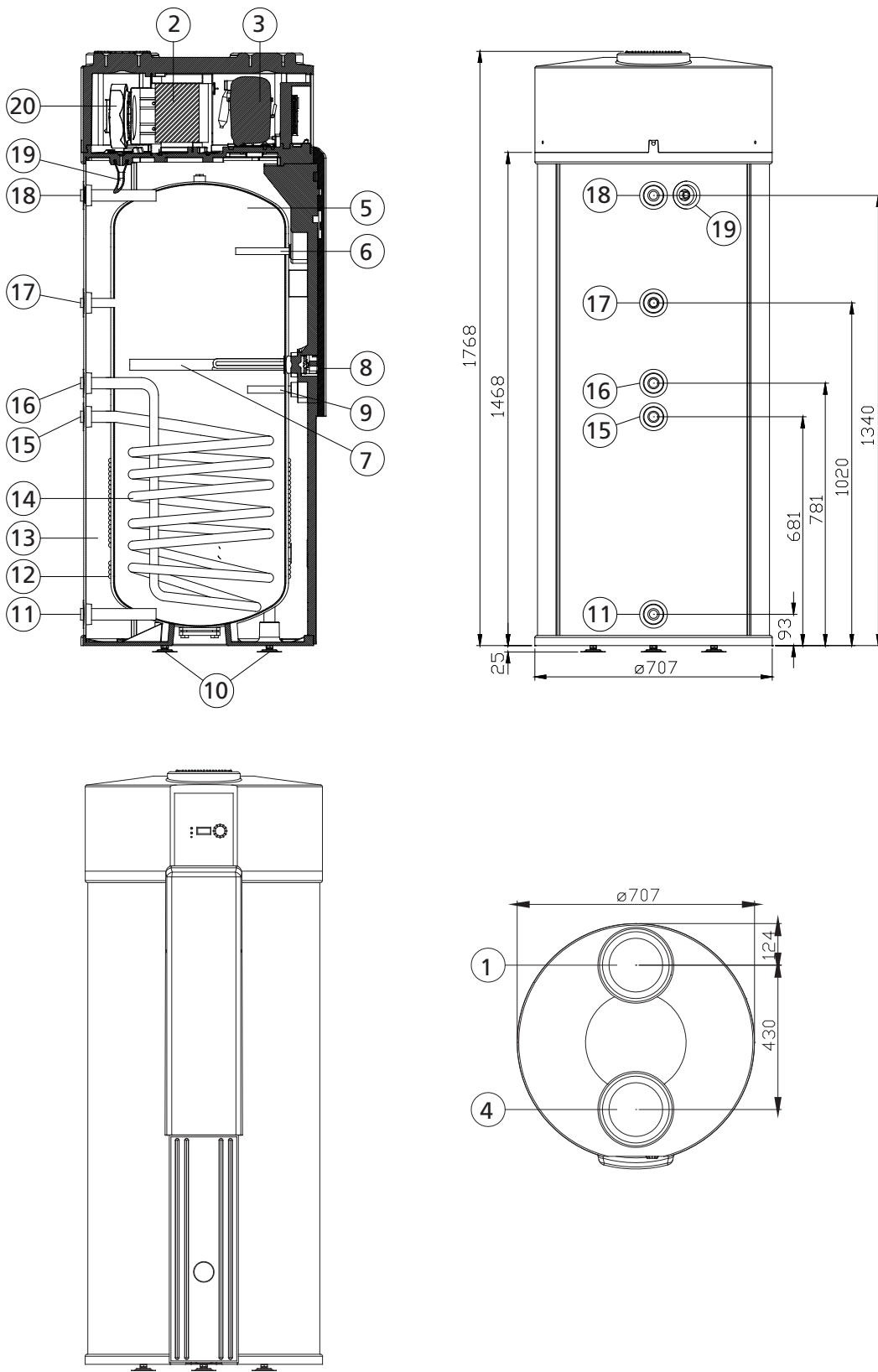
- Nicht im Freien
- Trocken, frost- und staubfrei
- Keinen aggressiven Medien aussetzen
- Vor Sonneneinstrahlung schützen
- Relative Luftfeuchtigkeit nicht höher als 60 %.

5. Aufbau und Funktion

5.1. Allgemeines

Die x-change® fresh Trinkwasserwärmepumpe hat verschiedene Wärmequellen zur Erzeugung von Warmwasser zur Verfügung. Die integrierte Wärmepumpe (WP) als wichtigste Wärmequelle, deckt den Warmwasser-Bedarf einer Familie über das ganze Jahr. Ein integrierter Zusatz-Wärmetauscher kann als zusätzliche Wärmequelle genutzt werden. Ebenso ist ein Einschraubheizkörper integriert.

Abb. 1: Maßzeichnungen und Anschlüsse

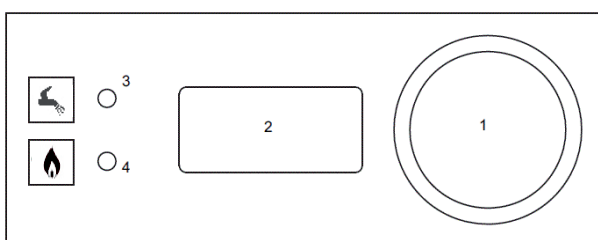


Tab. 1: Anschlüsse

	Bezeichnung	Anschluss
1	Luft-Auslass	NW 160
2	Verdampfer	
3	Verdichter	
4	Luft-Einlass	NW 160
5	Speicher, emailliert	
6	Tauchhülse	
7	Opferanode	Rp 1 1/4 (IG)
8	Einschraubheizkörper	Rp 1 1/4 (IG)
9	Tauchhülse	
10	Höhenverstellbare FüÙe	
11	Kaltwasser-Anschluss	R 1 (AG)
12	Kondensator, Aluminium	
13	Isolierschaum	
14	Wärmetauscher (WT)	
15	WT-Einlass, Heizung Vorlauf	R 1 (AG)
16	WT-Auslass, Heizung Rücklauf	R 1 (AG)
17	Zirkulations-Anschluss	R 3/4 (AG)
18	Warmwasser-Anschluss	R 1 (AG)
19	Kondensatablauf	R 1/2 (AG)
20	Ventilator	

5.2.2. Bedienfeld

Abb. 2: Bedienfeld



- 1 Einstellknopf
- 2 Anzeige (Display)
- 3 LED Betriebs-/Störungsanzeige Wärmepumpe
- 4 LED Betriebs-/Störungsanzeige Zusatzheizung

5.3. Funktionsweise

Ein Kältekreislauf einer Wärmepumpe besteht aus folgenden fünf Hauptelementen:

- Verdichter
- Verflüssiger (Kondensator)

- Expansionsventil (Entspannungsventil)
- Verdampfer
- Arbeitsmittel.

Dem Verdampfer wird von der Wärmequelle Luft (Raumlufte) über einen Ventilator Wärmeenergie zugeführt.

Durch die Beschaffenheit des Arbeitsmittels und den vorherrschenden Druck im Kreislauf beginnt das Arbeitsmittel bereits bei geringen Temperaturen zu sieden und wird im Verdampfer gasförmig.

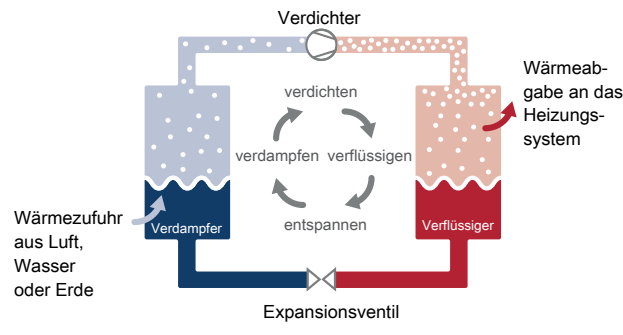
Der Verdichter komprimiert das gasförmige Arbeitsmittel. Durch die Komprimierung wird ein höheres Temperaturniveau erreicht. Zusätzlich wird die elektrische Leistungsaufnahme des Verdichters in Form von Wärme dem Arbeitsmittel beigegeben.

Im Verflüssiger wird die enthaltene Wärmeenergie des Arbeitsmittels an das Heizungssystem abgegeben. Dabei beginnt das Arbeitsmittel zu kondensieren, bis es vollständig flüssig ist. Anschließend reduziert das Entspannungsventil den Druck im Kreislauf, die Temperatur fällt ab.

Nun kann das Arbeitsmittel wieder Wärmeenergie aufnehmen, der Kreislauf beginnt vom Neuen.

Durch den Entzug von Wärmeenergie aus der Luft beginnt der enthaltene Wasserdampf in der Luft zu kondensieren und kann auf der Verdampferfläche zu Eisbildung führen. Deshalb findet bei Bedarf ein entsprechender Abtauvorgang in der Wärmepumpe statt.

Abb. 3: Kältekreislauf



5.4. Wärmetauscher (WT)

Die x-change® fresh Trinkwasserwärmepumpe ist mit einem (internen) Wärmetauscher (Position 14, Abb. 2) mit 1,0 m² Heizfläche ausgestattet.

i

Information

Bei der Nutzung des Zusatz-WT muss die Zulauf- und Speicher-Temperatur thermostatisch geregelt werden, um die Einhaltung der Temperaturgrenzen zu gewährleisten, wobei die Begrenzung der Speichertemperatur Priorität genießt. Die Temperatur im Warmwasser-Speicher darf 65 °C nicht übersteigen, da ansonsten der Kältekreislauf beschädigt werden kann. Schäden, die an dem Gerät durch Überhitzung entstehen, sind von der Gewährleistung des Herstellers ausgenommen.

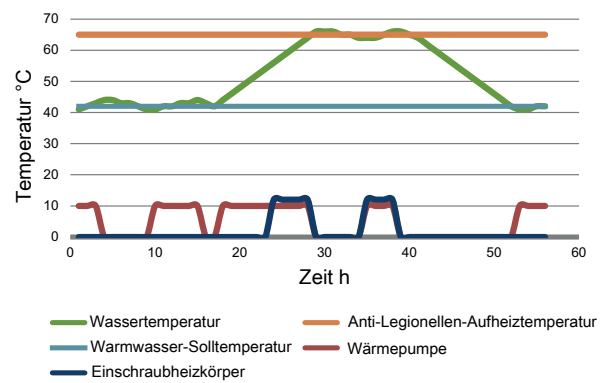
5.5. Korrosionsschutz durch Opferanode

Der Warmwasser-Speicher ist innen durch Emaillierung wirkungsvoll gegen Korrosion geschützt. Naturgemäß ist die emaillierte Oberfläche leicht porös. Um Ihren Warmwasser-Speicher perfekt gegen Korrosion zu schützen, ist jeder Speicher mit einer sogenannten Opferanode in der Mitte des Speichers ausgestattet.

Die Opferanode nutzt sich ab. Lassen Sie daher einmal jährlich den Zustand der Anode kontrollieren und ggf. austauschen.

5.6. Legionellen-Schutzfunktion

Abb. 4: Legionellen-Schutzfunktion



Diese Funktion muss im Hauptmenü aktiviert werden (} Hauptmenü – Anzeigenübersicht, Seite 19). Wenn die Legionellen-Schutzfunktion freigeschaltet wird, beginnt unmittelbar der Aufheiz-Zyklus. 14 Tage (168 Stunden) nach der Aktivierung startet ein neuer Schutzzyklus (falls zwischenzeitlich keine Deaktivierung erfolgte).

Bei Spannungsunterbrechung, wird die Sequenz neu gestartet, in dem Moment, wenn die Wärmepumpe wieder mit Spannung versorgt wird. Ab diesem Zeitpunkt beginnt der 14 tägige Aufheiz-Zyklus erneut. Bei Deaktivierung der Funktion wird der Schutzzyklus sofort abgebrochen. Der Legionellen-Schutzzyklus sorgt für eine thermische Desinfektion der Anlage und der Installation.

Das Wasser wird mit der Wärmepumpe auf 60°C aufgeheizt. Diese Temperatur wird für eine Stunde gehalten. Danach arbeitet die Wärmepumpe wieder im Normalbetrieb. Die Dauer des Legionellen-Schutzzyklus ist auf 72 Stunden begrenzt. Wird die Solltemperatur der Funktion in dieser Zeit nicht erreicht 1), wird eine Fehlermeldung (Fehler Nummer 10, > Übersicht der Störmeldungen, Seite 25) angezeigt. Die Fehlermeldung wird nach dem nächsten erfolgreichen Zyklus, oder nach Bestätigung der Meldung durch den Benutzer gelöscht.

¹⁾ Wenn die Zuluft-Temperatur zu niedrig und/oder die Warmwasser-Entnahme zu hoch ist, könnte die Leistung der Wärmepumpe zu gering sein, um in der vorgegebenen Zeit die Solltemperatur zu erreichen.

5.7. Abtau-Funktion

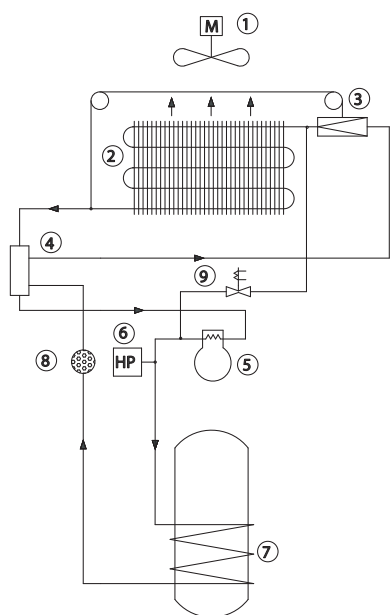
Für das Abtauen stehen drei Funktionen zur Verfügung:

- Abschaltung bei 8°C Verdampfer-Temperatur
- Ventilatorabtauung und
- Heißgasabtauung.

Die Beschreibung der Funktionen finden Sie im Kapitel 8.3.

5.8. Kältekreislauf

Abb. 5: Prinzip des Kältekreislaufs



- 1 Ventilator
- 2 Verdampfer
- 3 Expansionsventil
- 4 Wärmetauscher
- 5 Verdichter
- 6 Hochdruckpressostat
- 7 Kondensator
- 8 Filtertrockner
- 9 Magnetventil

Der Ventilator führt dem Verdampfer kontinuierlich Luft zu. Im Verdampfer entsteht ein Wärmestrom von der Luft an das kältere Kältemittel. Das Kältemittel wird dadurch gasförmig. Der Verdichter komprimiert das Kältemittel von 6 auf 18 bar, was einen Temperaturhub zur Folge hat.

Anschließend strömt das Kältemittel zum Kondensator. Der Kondensator besteht aus einem Aluminium-D-Rohr, das um die Behälterwand gewickelt ist. In diesem Kondensator findet die Wärmeübergabe an das Trinkwasser statt. Das Kältemittel gelangt anschließend über den Filtertrockner zum Expansionsventil. Das Expansionsventil reduziert den Druck, was einen Temperatursturz zur Folge hat. Vom Expansionsventil strömt das flüssige Kältemittel zum Verdampfer und verdampft dort wieder vollständig. Der Kreislauf beginnt von Neuem.

6. Montage

6.1. Wahl des Aufstellungsorts

Die x-change® fresh Trinkwasserwärmepumpe sollte möglichst in der Nähe der Warmwasser-Leitung aufgestellt werden. Dadurch werden Wärmeverluste niedrig gehalten. Der innenliegende Aufstellungsort muss trocken, staubfrei und ganzjährig frostfrei sein.

Der Untergrund muss eben, waagrecht und tragfähig sein (er muss das Gewicht der gefüllten x-change® fresh Trinkwasserwärmepumpe von ca. 430 kg dauerhaft aushalten). Kleinere Unebenheiten können mit Hilfe der höhenverstellbaren Füße ausgeglichen werden.

Sollte die x-change® fresh Trinkwasserwärmepumpe während der Nachtzeit betrieben werden (günstiger Stromtarif), so sollte ein Aufstellungsort in der Nähe von Schlafzimmern vermieden werden. Selbst wenn die x-change® fresh Trinkwasserwärmepumpe objektiv sehr leise arbeitet, könnten sich dennoch empfindliche Hausbewohner gestört fühlen. Die x-change® fresh Trinkwasserwärmepumpe muss so installiert sein, dass Sie problemlos zugänglich ist.



Information

Bitte beachten Sie ebenfalls ergänzende Bauvorschriften und Normen.

Falls der Wärmetauscher- und/oder Zirkulations-Anschluss nicht genutzt wird, muss dieser ordnungsgemäß verschlossen und gedämmt werden, um Wärmeverluste zu vermeiden.

Die x-change® fresh Trinkwasserwärmepumpe kann mit der Luft im Aufstellungsraum, aus Kellern, Nebenräumen (jeweils raumluftabhängig) oder mit der Außenluft (raumluftunabhängig) betrieben werden. Der Raum, aus dem die Luft angesaugt wird, profitiert von der "Entfeuchtung". Die Abluft kann beispielsweise zur Kühlung/Temperierung eines Vorratskellers (Weinkeller) genutzt werden. Unabhängig von der Art der Anbindung gelten folgende Grundregeln für die Luftigenschaften und den Luftstrom:

- die angesaugte Luft muss staub- und fettfrei sein
- die Luftquelle sollte freie kostenlose Energiepotenziale nutzen (Abwärme aus Waschküche, Garage, Keller usw.)
- die Temperatur der Zuluft muss größer -10 °C sein.

6.1.1. Umluftbetrieb

Die einfachste Art der Installation ist die raumluftabhängige Installation. Bei dieser Installationsart wird die Luft im Aufstellungsraum angesaugt und wieder ausgeblasen. Die Installation erfordert keine Verrohrung, muss aber die folgenden Bedingungen erfüllen:

- Volumen des Aufstellungsraums $> 20\text{ m}^3$

Montage

- freie Luft-Ein- und -Auslässe, keine Luft-Rückkopplung (Luft-Kurzschluss zwischen Ein- und Auslass)
- ausreichende Belüftung des Aufstellungsorts (Zuluftstrom > 200 m³/h)
- keine Beheizung des Aufstellungsorts.

Bei dieser Installationsart wird die Ventilator-Geschwindigkeit auf "**Niedrig**" gesetzt. Es ist jedoch auch möglich, den Ventilator in der Stufe "**Hoch**" zu betreiben, um z.B. erhöhte Druckverluste durch ein- oder beidseitige Verrohrung zu überwinden. Einseitige oder beidseitige Verrohrungen können den Wirkungsgrad erhöhen. Bitte beachten Sie:

- Die einseitige Verrohrung wird üblicherweise auf der Auslass-Seite verwendet, um die abgekühlte Luft zu evakuieren
- Die einseitige Verrohrung verringert den Geräuschpegel.

Eine beidseitige Verrohrung ermöglicht eine Wahl des Aufstellungsorts unabhängig von Luft-Ein- und -Auslass. Die beidseitige Verrohrung wird in der Regel bei der Verwendung von Außenluft als Luftquelle verwendet. Bei dieser Installationsart muss die Ventilator-Geschwindigkeit "**Hoch**" gewählt werden.

Die x-change® fresh Trinkwasserwärmepumpe kann auch an die Verrohrung eines Wohnungslüftungssystems angeschlossen werden. Bitte beachten Sie in diesem Fall, dass der Luftstrom aus der Wohnungslüftung den Anforderungen der x-change® fresh Trinkwasserwärmepumpe entspricht. Der Luftstrom kann, auch wenn die x-change® fresh Trinkwasserwärmepumpe nicht in Betrieb ist, konstant mit wählbarer Geschwindigkeit aufrecht erhalten werden.

6.2. Montagevorbereitung

Die x-change® fresh Trinkwasserwärmepumpe wird voreingestellt und steckerfertig geliefert. Verbinden Sie einfach die Wasseranschlüsse mit der Hausinstallation. Für die Abführung des angefallenen Kondensats ist ein Kunststoffschlauch zu verwenden. Befestigen Sie diesen mit einer Schlauchklemme am Kondensatablaufstutzen (Position 19, Abb. 2). Die Maßzeichnung zeigt die Abmessungen und die Anordnung der Anschlüsse.

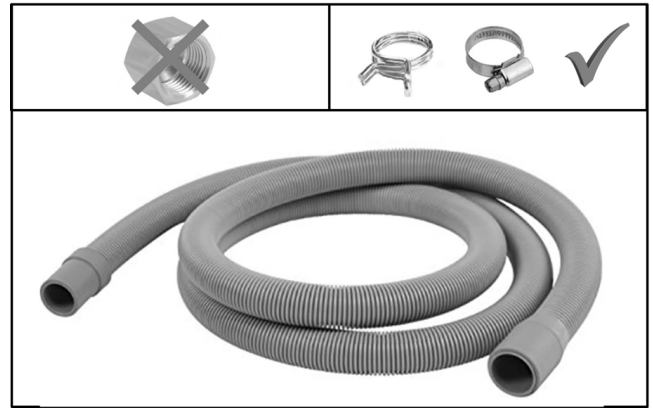


Hinweis

Sachschaden durch falsche Handhabung!

Am Kondensatablaufstutzen darf keine metallische Schraubverbindung zum Einsatz kommen, da die Gefahr besteht, dass dieser irreparabel beschädigt wird. Verwenden Sie nur einen Kunststoffschlauch und befestigen Sie diesen mit einer Schlauchklemme.

Abb. 6: Kondensatanschluss



Hinweis

Sachschaden durch falsche Handhabung!

Unvollständige Befüllung mit Trinkwasser bei der Inbetriebnahme kann zu schweren Schäden an der x-change® fresh Trinkwasserwärmepumpe führen.

- Sorgen Sie dafür, dass die x-change® fresh Trinkwasserwärmepumpe vor der Inbetriebnahme vollständig mit Trinkwasser gefüllt ist.
- Erst dann dürfen Sie die x-change® fresh Trinkwasserwärmepumpe mit dem Netz (230 V) verbinden.

6.2.1. Allgemeine Montageregeln zur Korrosionsverhinderung

Alle Komponenten der x-change® fresh Trinkwasserwärmepumpe genügen den höchsten Qualitätsansprüchen und sind auf lange Lebensdauer ausgelegt. Der Speicher besteht aus hochwertigem Stahl (belastbar mit einem Nenndruck von 10 bar!) und ist innen komplett mit einer Glasur beschichtet. Zusätzlich ist die Anlage mit einem kathodischem Korrosionsschutz (Magnesium Anode) ausgestattet, um das geräteseitige Restrisiko auszuschalten. Anlagenseitig ist darauf zu achten, dass Kupferrohr und verzinktes Stahlrohr bzw. Stahlfittings nicht direkt verbunden werden dürfen. Die Fließregel und die Installationsvorschriften der jeweiligen Systeme sind zu beachten.



Hinweis

Sachschaden durch falsche Handhabung

Fehlerhafte Installation kann zu schweren Schäden an der Anlage führen.

- Stellen Sie sicher, dass die Installation den Normen, Gesetzen und dem Stand der Technik entsprechen.
- Der Hersteller übernimmt keine Haftung für Schäden, die auf einer nicht konformen Installation oder Wasserqualität beruhen.

6.3. Hydraulischer Anschluss



Hinweis

Sachschaden durch unqualifiziertes Personal

Installation und Inbetriebnahme durch unqualifiziertes Personal kann zu schweren Schäden an der Anlage führen.

- Stellen Sie sicher, dass der Wasseranschluss und die Inbetriebnahme entsprechend den geltenden Gesetzen, Normen und örtlichen Vorschriften für Trinkwasser und zur Hausinstallationen nur durch qualifiziertes Fachpersonal ausgeführt werden.

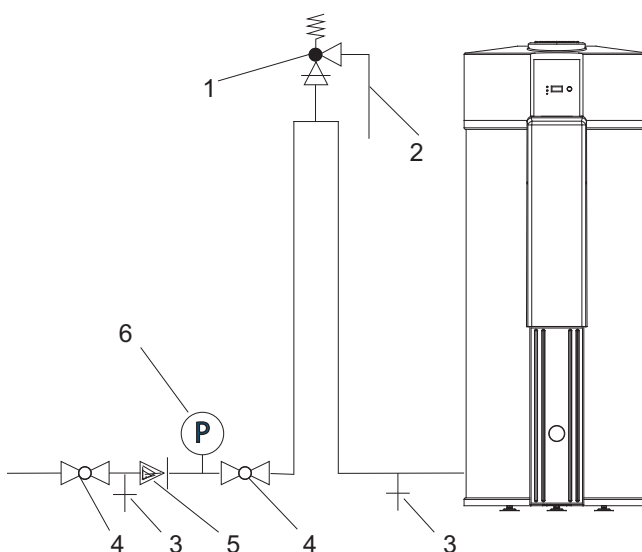
6.3.1. Kaltwasser-Anschluss

Die x-change® fresh Trinkwasserwärmepumpe versorgt über den (Druck-)Speicher (mit dem Versorgungsdruck) die verschiedenen Warmwasser-Zapfstellen. Um den Warmwasser-Speicher vor Überdruck zu schützen, muss der Anschluss an die Kaltwasserleitung über ein Entleerungs- und Sicherheitsventil und einen Rückflussverhinderer erfolgen, entsprechend der DIN 1988 und DIN EN 806.

Diese Armaturen gehören nicht zum Lieferumfang.

Wir empfehlen zugelassene Fittings (DVGW-Kennzeichnung) für die Anbindung der x-change® fresh Trinkwasserwärmepumpe zu verwenden.

Abb. 7: Kaltwasser-Anschlussschema



- 1 Sicherheitsventil (SV): Es ist oberhalb der Wärmepumpe zu installieren. Eintrittsnennweite DN20, Länge ≤ 10 x DN. Der maximal zulässige Betriebsdruck (10 bar) darf nicht überschritten werden
- 2 Entlastungsleitung nach DIN 1988, DIN EN 806
- 3 Prüf-/Entleerungshahn
- 4 Absperrarmaturen
- 5 Rückflussverhinderer
- 6 Anschluss für Druckmessgerät

Das Wasser muss nach der jeweiligen Beschaffenheit ggf. aufbereitet werden. Dabei ist die DIN 1988 zu beachten.

Tab. 2: Wasserbeschaffenheit

Calciumcarbonat-Massenkonzentration [mmol/l]	Maßnahmen bei einer WW-Temperatur ≤ 60 °C	Maßnahmen bei einer WW-Temperatur > 60 °C
< 1,5 (entspricht < 8,4 °dH)	Keine	Keine
≥ 1,5 und < 2,5 (≥ 8,4 °dH bis < 14 °dH)	Keine oder Stabilisierung oder Enthärtung	Stabilisierung der Enthärtung empfohlen
≥ 2,5 (entspricht ≥ 14 °dH)	Stabilisierung oder Enthärtung empfohlen	Stabilisierung oder Enthärtung

6.3.2. Warmwasser-Anschluss

Bei Normalbetrieb mit der x-change® fresh Trinkwasserwärmepumpe besteht keine Verbrühungsgefahr durch Warmwasser.

Dies gilt auch für die elektrische Zusatzheizung. Bei einem Defekt des Thermostats der elektrischen Zusatzheizung könnte es jedoch vorkommen, dass der Heizstab das Warmwasser bis auf 95 °C aufheizt, bis die Thermosicherung den Heizstab abschaltet.

Bitte beachten Sie die speziellen Hygieneregeln für Trinkwasserinstallationen. Der Anschluss muss den anerkannten Regeln der Technik entsprechen. In Abhängigkeit von den verwendeten Materialien ist eine galvanische Trennung vorzusehen.

Die x-change® fresh Trinkwasserwärmepumpe kann als alleiniger Warmwasser-Erzeuger sowohl in Neuanlagen, als auch als vollständiger Ersatz für den Warmwasser-Erzeuger in bestehenden Anlagen genutzt werden oder aber zusammen mit anderen Warmwasser-Erzeugern. Probeentnahmestellen sind am Warmwasseraustritt und am Zirkulationseintritt nach DIN 1988 zu installieren.

Um eine Verbrühungsgefahr zu vermeiden, kann ein thermostatisch geregeltes Mischventil installiert werden, welches die Warmwasser-Temperatur für die gesamte Warmwasser-Installation zentral begrenzt. Mit einem solchen Mischventil sollte die Warmwasser-Temperatur normalerweise 65 °C nicht übersteigen.

6.3.3. Dämmung der Anschlüsse

Die gesamte Verrohrung muss entsprechend der EnEV und DIN 1988 gedämmt sein, um Wärmeverluste zu vermeiden. Die Zirkulations- und Wärmetauscher-Anschlüsse müssen ebenfalls wärmedämmt werden. Werden diese Anschlüsse nicht benutzt, müssen sie verschlossen und gedämmt werden.



Information

Eine ordnungsgemäße Dämmung der Warmwasser-Leitungen ist eine unabdingbare Maßnahme, um die volle Leistungsfähigkeit der Anlage zu ermöglichen. Die Nichtbeachtung führt zu erhöhten Betriebskosten.

6.3.4. Zirkulationsleitung

Es wird empfohlen, auf den Gebrauch einer Zirkulationsleitung zu verzichten (falls dies nicht aus Komfortgründen oder auf Grund von Vorschriften des Wasserversorgers (z. B. "3-Liter Regel") unbedingt nötig ist), da diese zum "Energieverschwender" werden kann.

Falls Sie eine Zirkulationsleitung verwenden, muss diese ordnungsgemäß dimensioniert und gedämmt werden und bedarfsgesteuert betrieben werden. Hierfür kann eine elektronische Steuerung verwendet werden, die bei Bedarf die Zirkulationspumpe kurzzeitig ansteuert und sich

Nutzungsprofile merkt (z. B. Zirk 24). Die Positionierung des Zirkulations-Anschlusses hilft, Kalkablagerungen in den Leitungen zu verhindern. Sollten die örtlichen Bauvorschriften bestimmte Mindesttemperaturen an den Zapfstellen vorschreiben, so kann dies ggfs. auch durch Leitungen mit integrierten selbst-regulierenden Heizkabeln erreicht werden.

6.3.5. Trinkwassererwärmung

Die Trinkwassererwärmung kann über die Wärmepumpe, die elektrische Zusatzheizung und/oder eine externe Wärmequelle (Heizkessel, Solarstation ...) erfolgen. Die Wärmequellen werden im Hauptmenü ausgewählt (} Hauptmenü – Anzeigenübersicht, Seite 19).

Diese können einzeln oder in Kombination ausgewählt werden, wobei die Kombination "elektrische Zusatzheizung und externe Wärmequelle gleichzeitig" ausgeschlossen ist.

Die Soll-Temperatur des Warmwassers, sowie die Mindest-Temperatur sind unabhängig voneinander über die Menüpunkte "**WW Soll**" bzw. "**T min**" frei einstellbar. Temperatur-Einstellbereich: von 5 °C bis T max. Die Werkseinstellung für "**T min**" ist 35 °C und die für Warmwasser-Solltemperatur ("**WW Soll**") 55 °C.

Die Trinkwassererwärmung bis zur Soll-Temperatur wird, abhängig von der gewählten Wärmequelle, unter Normalbedingungen entweder mit der Wärmepumpe (Wärmequelle Auswahl "**WP**", "**WP + EL**", "**WP + Kes**") oder aber mit der Zusatzheizung (Wärmequelle Auswahl "**EL**" oder "**Kessel**") durchgeführt.

Ist die Wärmepumpe inaktiv (z. B. wenn die Zuluft-Temperatur außerhalb des zulässigen Betriebsbereichs liegt), wird der Warmwasser-Speicher mit der elektrischen Zusatzheizung oder den externen Wärmequellen ("**WP + EL**" oder "**WP + Kes**") bis zur Soll-Temperatur aufgeheizt. Die Wärmepumpe arbeitet mit einer Hysterese von +1 °C / –3 °C bezogen auf die Soll-Temperatur. Alle anderen Wärmequellen arbeiten mit einer Hysterese von ±1 °C.

Die x-change® fresh Trinkwasserwärmepumpe ist mit einer kontinuierlichen und automatischen Entfrostdung ausgestattet. Dieses System verringert den Bedarf an Enteistung und erhöht gleichzeitig die Wirtschaftlichkeit der WP (längere Laufzeiten).

Dennoch kann es vorkommen, dass der Verdampfer (besonders bei sehr niedrigen Außentemperaturen und bei andauernd hohem WW-Bedarf) enteist werden muss. Ein Fühler überwacht die Verdampfer-Temperatur und löst im Bedarfsfall automatisch einen Enteistungszyklus aus, (} Servicemenü – Anzeigenübersicht, Seite 21).

Die Betriebsanzeige erfolgt durch die LED 3 und 4 am Bedienfeld (} Abb. 12, Seite 24). Die obere LED (3) zeigt den Wärmepumpen-Betrieb, während die untere LED (4) den Betrieb mit anderen Wärmequellen anzeigt. LED-Zustandsanzeigen:

- AUS: außer Betrieb (nicht freigegeben)
- Orange: im Bereitschaftsbetrieb

- Grün: in Betrieb, Warmwasser wird aufgeheizt
- Rot: blinken signalisiert eine Störmeldung (} Störmeldungen am Display, Seite 24).

6.4. Elektroinstallation



Gefahr

Gefahr durch Stromschlag!

Arbeiten an spannungsführenden Komponenten können zu schweren Verletzungen oder zum Tod führen.

- Lassen Sie elektrische Anschlüsse nur von qualifiziertem Fachpersonal durchführen.
- Lassen Sie beschädigte Netzanschlusskabel nur durch qualifiziertes Fachpersonal austauschen.
- Stellen Sie sicher, dass die entsprechenden Verordnungen, Richtlinien, Normen und Gesetze beachtet werden.

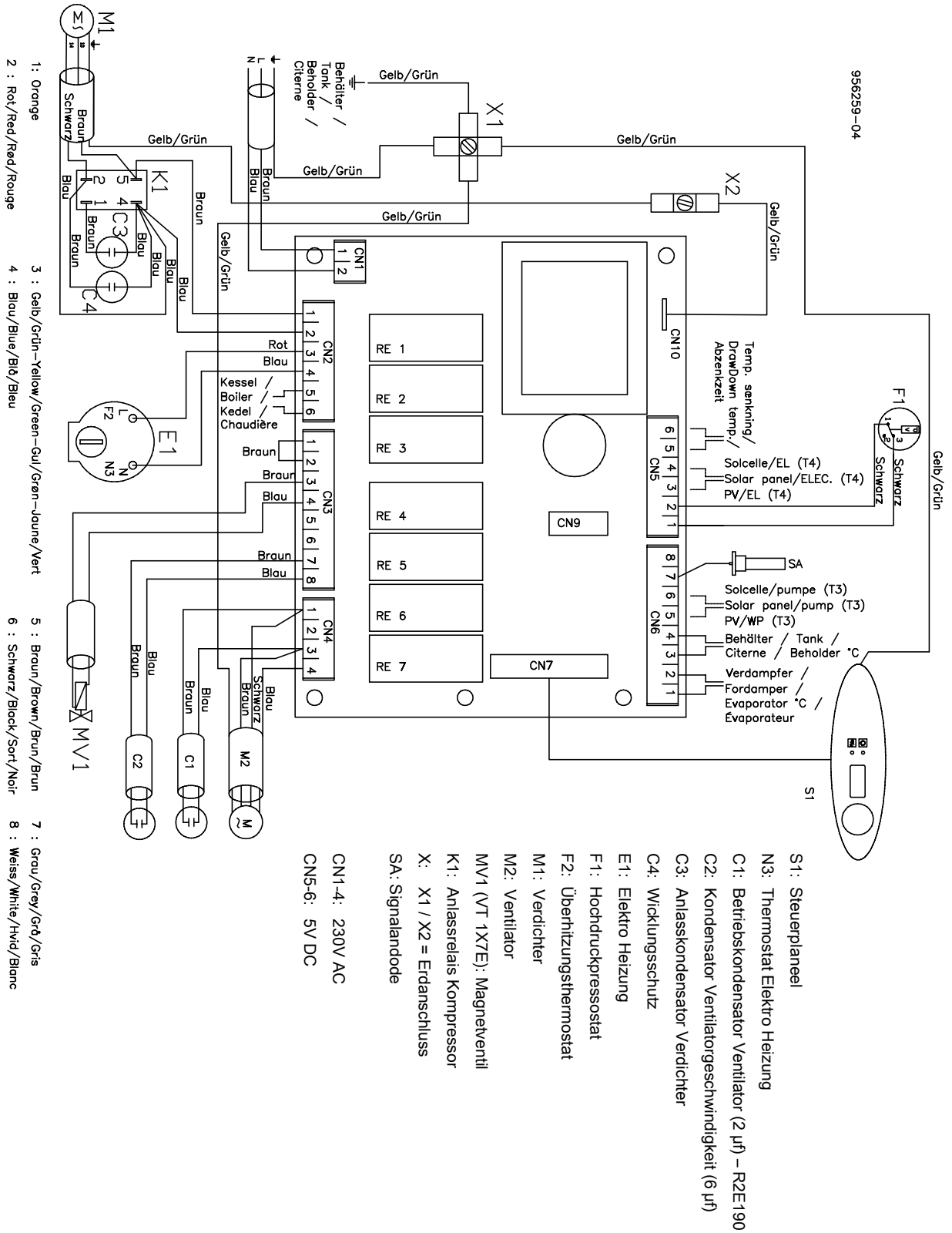
Die x-change® fresh Trinkwasserwärmepumpe ist werkseitig mit einem 1,8 m langen Anschlusskabel (3 x 1,5 mm²) ausgerüstet, das auf der Rückseite über eine Zugentlastung nach außen geführt wird.

Die x-change® fresh Trinkwasserwärmepumpe muss an eine Verteilerdose, die über einen Schutzschalter abgesichert ist, angeschlossen werden.

Anschlussleistung: } Technische Daten, Seite 27.

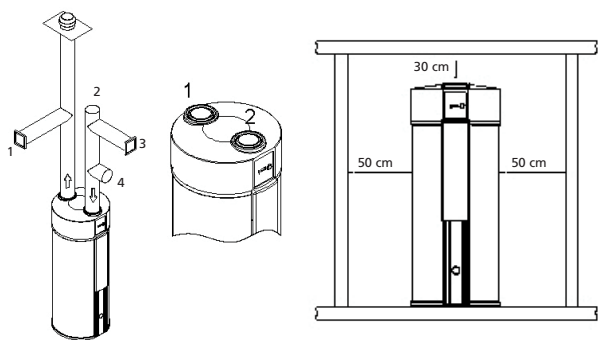
Netzanschluss: 230 V – 50 Hz Einphasen-Wechselstrom; Phase – braun, Nullleiter – blau, Schutzleiter – gelb/grün.

Abb. 8: Verdrahtungsplan



6.5. Luftkanal-Anschluss

Abb. 9: Installation der Luftkanäle



- 1 Luft-Auslass (Fortluft)
- 2 Luft-Einlass (Außen- oder Zuluft)
- 3 Außenluft
- 4 Innenluft

Beim Betrieb ohne Luftkanal-Anschluss muss das Raumvolumen mindestens 20 m^3 betragen.

Die Zuluft kann im Aufstellungsraum (raumluftabhängig) oder aus Kellern, aus Nebenräumen oder von außen (raumluftunabhängig) angesaugt werden. Luftkanäle müssen diffusionsdicht wärmegeämmt werden, um Feuchtigkeit durch Kondensation zu vermeiden.

Der Anschluss ist für Rohre mit $\varnothing 160 \text{ mm}$ ausgelegt. Um eine ausreichende Luftversorgung sicherzustellen, beachten Sie bitte die folgenden Regeln:

- Die Gesamtlänge der Luftkanäle (Zu- und Abluft) sollte bei einem Durchmesser von 160 mm 7 m nicht überschreiten
- Der Mindest-Luftdurchsatz liegt bei $200 \text{ m}^3/\text{h}$
- Die Anzahl der Rohrbogen sollte auf 2 beschränkt werden.

Bitte beachten Sie den zulässigen Temperaturbereich der x-change® fresh Trinkwasserwärmepumpe beim Ansaugen von Außenluft.

6.6. Anschluss und Betrieb anderer Wärmequellen

6.6.1. Heizkessel-Anschluss

Anschlussbeispiel für Heizkessel

Betriebsart: "WP+KES".

Fällt die Warmwasser-Temperatur unter " $T_{\min} -1 \text{ }^\circ\text{C}$ ", wird die externe Wärmequelle zugeschaltet. Die externe Wärmequelle wird bei " $T_{\min} +1 \text{ }^\circ\text{C}$ " wieder abgeschaltet. Bei Einstellung von " T_{\min} " auf $35 \text{ }^\circ\text{C}$ wird $35 \text{ }^\circ\text{C}$ warmes Wasser sichergestellt, selbst wenn die Leistung der Wärmepumpe nicht ausreichen sollte.

Verbindung der Relaisausgänge

Der externe Heizkessel (230 V AC , 10 A) ist wie folgt an CN2 anzuschließen:

- Phase an Klemme 5
- Null an Klemme 6.

6.6.2. Elektrische Zusatzheizung

Sollte die Leistung der x-change® fresh Trinkwasserwärmepumpe, beispielsweise bei anhaltend hohem Warmwasser-Bedarf oder nach einer Entleerung des Systems, nicht ausreichen, um die gewünschte Warmwasser-Temperatur schnellstmöglich zu erreichen, kann der obere Teil des Warmwasser-Speichers schnell mit der elektrischen Zusatzheizung aufgeheizt werden (siehe Position 8, Abb. 2).

Das Heizelement wird über den Menüpunkt "W.Pumpe" eingestellt (} Hauptmenü – Anzeigenübersicht, Seite 19). Dabei steht "EL" für nur Heizelement und "WP + EL" für Wärmepumpe und Heizelement.

Mit " T_{\min} " wird die gewünschte Mindest-Warmwasser-Temperatur eingestellt. Fällt die Temperatur im Warmwasser-Speicher unter " T_{\min} ", wird das Heizelement automatisch als Unterstützung der Wärmepumpe zugeschaltet, um " T_{\min} " zu erreichen.

Das Heizelement ist mit einem separaten Thermostat und einem Sicherheitstemperaturbegrenzer ausgestattet (} Temperatureinstellung elektrische Zusatzheizung, Seite 22).

6.7. Anschluss einer PV-Anlage

Der potentialfreie Kontakt des Wechselrichters muss mit der Regelung der x-change® fresh Trinkwasserwärmepumpe verbunden sein.

Die Auswahl der Anschlussklemmen bestimmt die Betriebsart der Wärmepumpe, wenn der Wechselrichterkontakt geschlossen ist. Der Schwellwert des PV-Kontakts kann am Wechselrichter eingestellt werden. Bitte wählen Sie eine Leistung, die den problemlosen Betrieb in der gewählten Betriebsart ermöglicht. Beachten Sie die Vorschriften des Wechselrichter-Herstellers.

Bitte achten Sie bei der Anbindung des Wechselrichters auch darauf, dass dieser, wegen der geringen Stromstärke, mit vergoldeten Kontakten ausgestattet ist.



Information

Es empfiehlt sich die Verwendung des Kermi-Energiemanager. Dieser greift das S0-Signal des digitalen Stromzählers ab und kann somit die benötigte elektrische Grundleistung des Gebäudes berücksichtigen.

6.7.1. PV-Anlage mit Freigabe für Wärmepumpe und Einschraubheizkörper

Verbinden Sie den Wechselrichter (oder Kermi-Energiemanager) mit den Klemmen 5 und 6 der Klemmleiste CN6 und brücken Sie die Klemme 5 / CN6 nach Klemme 3 / CN5 und die Klemme 6 / CN6 nach Klemme 4 / CN5 (} Abb. 8, Seite 16).

6.7.2. PV-Anlage mit Freigabe für Wärmepumpe

Verbinden Sie den Wechselrichter (oder Kermi-Energiemanager) mit den Klemmen 5 und 6 der Klemmleiste CN6 (} Abb. 8, Seite 16).

6.7.3. PV-Anlage mit Freigabe für Einschraubheizkörper

Verbinden Sie den Wechselrichter (oder Kermi-Energiemanager) mit den Klemmen 3 und 4 der Klemmleiste CN5 (} Abb. 8, Seite 16).

6.8. Anschluss externer Schalter oder Zeitschaltuhr

Schließen Sie den externen Schaltkontakt an die Klemmen 5 und 6 der Klemmleiste CN5 an (} Abb. 8, Seite 16). Bitte beachten Sie, dass der externe Schalter wegen der geringen Ströme vergoldete potenzialfreie Kontakte haben muss.

Wird der potenzialfreie Kontakt geöffnet, wird die Trinkwassererwärmung freigeschaltet. Wird der Kontakt geschlossen, wird die Trinkwassererwärmung unterbrochen (die Frostschutzfunktion bleibt aktiv).

7. Inbetriebnahme



Information

Vor der Erstinbetriebnahme oder nach einer Entleerung des Warmwasser-Speichers muss dieser und die gesamte Installation mit Wasser gefüllt und auf Dichtheit kontrolliert werden.

Vergewissern Sie sich, dass der Aufstellungsort ausreichend belüftet ist (bei raumluftabhängigem Betrieb). Bei einer Zuluft-Temperatur von 15 °C benötigt die x-change® fresh Trinkwasserwärmepumpe ca. 8 – 10 Stunden, um den gesamten Speicherinhalt auf 45 – 55 °C aufzuheizen. Wählen Sie für den Anfang auf dem Bedienfeld den WP-Modus (Wärmepumpe), evtl. auch in Verbindung mit der Zusatzheizung, aus (} Hauptmenü – Anzeigenübersicht, Seite 19).



Hinweis

Die x-change® fresh Trinkwasserwärmepumpe darf nur in Betrieb genommen werden, wenn sichergestellt ist, dass der Speicher vollständig gefüllt ist.

- Öffnen Sie hierzu während der Befüllung die höchstliegende und am weitesten entfernte Warmwasser-Zapfstelle, bis dort Wasser austritt.

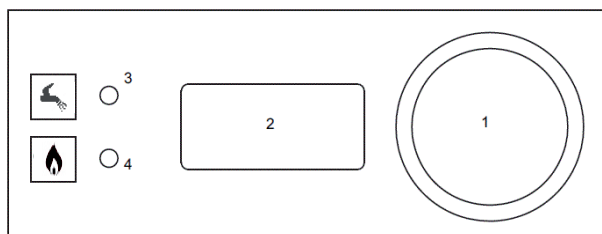
Zur Inbetriebnahme aktivieren Sie die Spannungs-/Stromversorgung (Einstecken des Netzsteckers bzw. Einlegen der Sicherungen). Anschließend nimmt die Wärmepumpe ihren Betrieb auf. Passen Sie die Einstellungen der Wärmepumpe Ihren Bedürfnissen an, wie in } Betrieb, Seite 19 beschrieben.

8. Betrieb

8.1. Display und Bedienfeld

Die Anzeige am Display des Bedienfelds erfolgt 2-zeilig.

Abb. 10: Bedienfeld



- 1 Einstellknopf
2 Anzeige (Display)

Anzeige Erklärung

Wasser	In der oberen Zeile wird die aktuelle Funktion (Menüpunkt) angezeigt.
45 °C	In der unteren Zeile wird der Menüstatus oder der Funktionswert angezeigt.

- Die Bedienung erfolgt intuitiv mit dem Einstellknopf (1).
- Die Anzeige wird durch Drehen oder Drücken des Einstellknopfes aktiviert.
- Durch Drehen des Einstellknopfes können Sie die Menüpunkte aus dem Hauptmenü wählen. Der erste Menüpunkt am linken Anschlag ist "WASSER".
- Um den Menüstatus oder den Funktionswert zu ändern, drücken Sie kurz auf den Einstellknopf. Die untere Anzeigezeile beginnt nun zu blinken. Während des Blinkens können Sie durch Drehen des Einstellknopfes den gewünschten Wert auswählen. Ein kurzer Druck auf den Einstellknopf dient der Bestätigung und Übernahme des Wertes. Erfolgt die Bestätigung nicht, wird der ursprüngliche Wert beibehalten und das Menü wird nach kurzer Zeit automatisch verlassen.
- Halten Sie den Einstellknopf länger als 3 Sekunden gedrückt, wechselt die Anzeige zum Servicemenü. Hier werden die Anlageneinstellungen angezeigt.



Information

Jegliche Veränderung der Werte im Servicemenü sollte nur in Abstimmung mit qualifiziertem Fachpersonal durchgeführt werden.

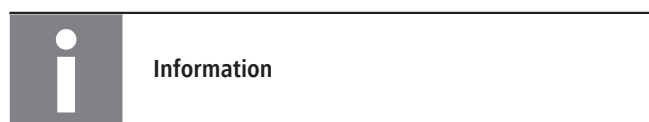
8.2. Hauptmenü – Anzeigenübersicht

Mit den in diesem Unterkapitel aufgeführten Anzeigen / Einstellmöglichkeiten können Sie Ihre Anlage überwachen und steuern.

Anzeige	Beschreibung
Sprache Deutsch	Nach dem ersten Einschalten der Netzspannung können Sie direkt die Anzeigensprache wählen. Werkseinstellung ist Deutsch. Folgende Sprachen sind verfügbar: Dänisch, Deutsch, Englisch, Spanisch, Französisch, Polnisch, Slowenisch, Italienisch. Soll die Spracheinstellung später erfolgen, benutzen Sie bitte das Servicemenü } Servicemenü – Anzeigenübersicht, Seite 21).
Wasser 45 °C	Aktuelle WW-Temperatur. Nach dem Einschalten der Netzspannung erscheint diese Anzeige.
Verdamp 5 °C	Verdampfer-Temperatur. Es wird die aktuelle tatsächliche Verdampfer-Temperatur angezeigt.
Fehler 0 0 0	Anzeige von Störmeldungen. Bis zu 3 Störmeldungen können gleichzeitig angezeigt werden. "0" = keine Störmeldung. Die 10 möglichen Störmeldungen werden separat beschrieben } Übersicht der Störmeldungen, Seite 25). Diese Störmeldungen werden durch Drücken des Einstellknopfes quittiert und zurückgesetzt.
Betr.art AUS	Aktueller Betriebszustand der Wärmepumpe. Folgende Werte sind möglich: "AUS" = ausgeschaltet, "Standby", "W.Wasser" = in Betrieb, "Legionel" = 65 °C Aufheizzyklus aktiv, "Abtau.Gas" – "Abtau.Luft" – "Abtau.Stopp" – = Abtau-Bedingungen (Abtau-Funktion), "FEHLER".
WW Soll 45 °C	Soll-Betriebstemperatur des Warmwassers. Diese Temperatur können Sie verstellen. Die übliche Soll-Betriebstemperatur für Warmwasser liegt zwischen "45 °C" und "55 °C".
T min 35 °C	Warmwasser-Mindesttemperatur. Diese Temperatur können Sie verstellen. Die übliche Mindesttemperatur für Warmwasser liegt bei "35 °C". Sinkt die Warmwasser-Temperatur unter "T min" wird ein Zusatzheizsystem zugeschaltet, vorausgesetzt, dass im Menüpunkt "W.Pumpe" beispielsweise die Werte "WP+EL" (oder WP+KES für ext. Wärmequelle) gewählt wurden.

Anzeige	Beschreibung	Anzeige	Beschreibung
T2 min 10 °C	Warmwasser-Mindesttemperatur für die " Absenkezeit-Funktion " und " Urlaub-Funktion ". Einstellung der Temperatur wie " T min ". Die Werkseinstellung beträgt " 10 °C ".	Urlaub AUS	Deaktivierung/Aktivierung der Abwesenheits-Funktion und der Mindest-WW-Temperatur " T2 min " (} Ferien-Funktion, Seite 23). Folgende Einstellungen sind möglich: " AUS ", " 1 Woche ", " 2 Wochen ", " 3 Wochen ", " 3 Tage ", " Manuel ". Bei der Einstellung " Manuel " ist über den Menüpunkt " Url.Tage " die Anzahl der Abwesenheitstage festzulegen.
W.Pumpe WP+EL	Anzeige der ausgewählten Wärmequelle. Folgende Einstellungen sind möglich: " AUS ", " WP ", " EL ", " WP+EL ", " KESSEL ", " WP+KES ". Falls keine externe Wärmequelle angeschlossen ist, entfallen die beiden letzten Wahlmöglichkeiten. Bei Aktivierung von " PV.Ertra ", sind " KESSEL " u. " WP+KES " nicht möglich.	Url.Tage 1	Anzeige der Abwesenheitstage (} Ferien-Funktion, Seite 23). Individuelle Festlegung der Abwesenheitstage (1 – 99). Die Warmwasser-Temperatur kann bis auf " T2 min " absinken.
Legionel AUS	Legionellen-Schutzfunktion. Bei Aktivierung (" EIN ") wird die Wärmepumpe das WW einmal alle 14 Tage auf 60 °C aufheizen, um der Legionellen-Bildung vorzubeugen.	Tage 0	Anzeige der verbleibenden Abwesenheitstage (0 – 99).
GebIBetr Niedrig	Ventilator-Geschwindigkeit bei Wärmepumpen-Betrieb. " Niedrig " = Stufe 1 " Hoch " = Stufe 2	Boost AUS	Zustand der Boost-Funktion (} Boost-Funktion, Seite 23). Folgende Einstellungen sind möglich: " AUS ", " EIN ". Bei Auswahl " EIN " wird die Boost-Funktion aktiviert, um einen kurzzeitig erhöhten Warmwasser-Bedarf zu decken. Die Boost-Funktion arbeitet mit Maximalleistung WP+EL , bis " T max " erreicht wird, höchstens jedoch 1 Stunde.
GebIKonf AUS	Ventilatorsteuerung im Bereitschaftsbetrieb. Bei der Auswahl " AUS " wird der Ventilator zusammen mit der Wärmepumpe abgeschaltet, der Ventilator ist nur in Betrieb bei einem aktiven Wärmepumpenbetrieb. Bei der Auswahl " Niedrig " oder " Hoch " läuft der Ventilator in Stufe 1 oder 2 während des Bereitschaftsbetriebs (= konstanter Luftstrom).	VenPause 30	Betriebszustand des Ventilators. Folgende Einstellungen sind möglich: " AUS ", " 30/15 ", " 30/30 ", " 60/15 ", " 60/30 ", " 90/15 ", " 90/30 ". Bei Aktivierung wird der Ventilator für das eingestellte Intervall für 15 oder 30 Sekunden angehalten. Die erste Zahl gibt das Intervall in Minuten an, die zweite Zahl die Abschaltzeit in Sekunden.
PV.Ertra AUS	Zustand PV-Anlage (} PV-Funktion (Photovoltaikanlage), Seite 22). " AUS " = Die PV-Anlage ist nicht an das System angeschlossen oder deaktiviert. " Nur WP ", " Nur EL ", " WP +EL " = Die PV-Anlage ist aktiv und schaltet den gewählten Wärmepumpen-Betriebsmodus frei.		
PV-WP 52 °C	Soll-Temperaturbereich (5 °C – T max) bei aktivierter PV-Funktion (} PV-Funktion (Photovoltaikanlage), Seite 22). Dieser Parameter bestimmt die Warmwasser-Solltemperatur für die Betriebsart " Nur WP " bei aktivierter PV-Funktion.		
PV-EL 53 °C	Soll-Temperaturbereich (5 °C – T max) bei aktivierter PV-Funktion (} PV-Funktion (Photovoltaikanlage), Seite 22). Dieser Parameter bestimmt die Warmwasser-Solltemperatur für die Betriebsarten " Nur EL " und " WP + EL " bei aktivierter PV-Funktion.		

8.3. Servicemenü – Anzeigenübersicht



Information

Die nachfolgenden Einstellungen sollten nur von qualifiziertem Fachpersonal vorgenommen werden.

Anzeige	Beschreibung
Software 1.58	Die Anzeige " Software " gibt die Software-Version an. Im Beispiel ist " 1.58 " die aktuell verwendete Software-Version.
Sprache Deutsch	Folgende Sprachen sind verfügbar: Dänisch, Deutsch, Englisch, Spanisch, Französisch, Polnisch, Slowenisch, Italienisch . Werkseinstellung ist Deutsch.
Abtau Gas	Dieser Menüpunkt zeigt die Abtaumethode (3 Möglichkeiten) an: "Aus 8°C", "Luft", "Gas" Abtau.Aus 8°C – Keine Abtauung. Fällt die Verdampfer-temperatur unter 8 °C, wird die Wärmepumpe abgeschaltet. Abtau.Luft – Abtauung mit Luftstrom. Fällt die Temperatur am Verdampfer unter –2 °C, wird die Abtauung mit dem Luftstrom eingeleitet. Der Verdichter wird bei laufendem Ventilator abgeschaltet. Erreicht die Verdampfer-Temperatur +5 °C, wird der Regelbetrieb wieder fortgesetzt unter Berücksichtigung der Verdichtersperzeit. Fällt die Verdampfer-temperatur unter –8°C, wird die Wärmepumpe komplett abgeschaltet. Abtau.Gas – Abtauung mit Heißgas. Fällt die Temperatur am Verdampfer unter –2 °C, wird ein Heißgas-Abtauzyklus eingeleitet. Das Bypass-Ventil wird bei laufendem Verdichter geöffnet und der Ventilator abgeschaltet. Erreicht die Verdampfer-Temperatur +5 °C, schließt sich das Magnetventil und der Ventilator wird wieder zugeschaltet. Wird die Verdampfer-Temperatur von +5 °C nicht innerhalb von 20 Minuten erreicht, wird der Abtauzyklus abgebrochen und auf Normalbetrieb geschaltet. Fällt die Verdampfer-Temperatur auf –18 °C oder tiefer, wird die Wärmepumpe abgeschaltet. Die Zusatzheizungen " WP+EL " oder " WP+KES " übernehmen die Trinkwassererwärmung, wenn die Warmwasser-Temperatur unter " T min " fällt. Zwischen 2 Abtauzyklen liegen mindestens 2 Stunden. Dies bedeutet, dass innerhalb von 2 Stunden nach dem Beginn eines Abtauzyklus kein weiterer Abtauzyklus eingeleitet wird, selbst wenn die Verdampfer-Temperatur unter –2 °C fallen sollte.

Anzeige	Beschreibung
Anode	Vorhandensein einer Signalanode.
AUS	Mögliche Anzeigen: " AUS ", " EIN " " EIN " bedeutet, vormontierte Signalanode wurde werksseitig aktiviert. Bei Nachrüstung muss die Aktivierung nach der Montage manuell erfolgen.
T max 55 °C	Temperatur " T max ". Hier kann die maximale Warmwasser-Betriebstemperatur eingestellt werden (5 °C bis 62 °C). Dies ist gleichzeitig die höchstmögliche Temperatur, die im Menüpunkt " WW Soll " eingestellt werden kann. Bitte beachten Sie, dass sich mit steigender Temperatur der Wirkungsgrad verschlechtert = höherer Energieverbrauch.

8.4. Ventilatorsteuerung

Der Ventilator hat 2 Geschwindigkeitsstufen, die im Menüpunkt "**GebBetr**" ausgewählt werden können. Normalerweise wird die Geschwindigkeitsstufe 1 ("**Niedrig**") gewählt. Sollte auf Grund von strömungstechnischen Gegebenheiten die Geschwindigkeitsstufe 2 ("**Hoch**") gewählt werden, hat dies nur einen geringen Einfluss auf den Wirkungsgrad der x-change® fresh Trinkwasserwärmepumpe. Bei Luftkanal-Anschluss (} Luftkanal-Anschluss, Seite 17) muss die Geschwindigkeitsstufe "**Hoch**" gewählt werden.

Luftkanal-Anschluss an Kontrollierte Wohnraumbelüftung (KWL):

Im Menüpunkt "**GebKonf**" kann die Betriebsart "kontinuierlicher Ventilator-Betrieb" ausgewählt werden. Bei der Auswahl "**Niedrig**" läuft der Ventilator kontinuierlich in Geschwindigkeitsstufe 1 und bei Auswahl von "**Hoch**" kontinuierlich in Geschwindigkeitsstufe 2, während die Wärmepumpe im Bereitschaftsbetrieb ist. Bei der Auswahl "**AUS**" ist die Ventilatorfunktion an den Betrieb der Wärmepumpe gebunden.



Information

Die Auslegung der Kombination eines Lüftungssystems und die Anbindung an eine x-change® fresh Trinkwasserwärmepumpe dürfen nur durch einen Fachplaner, unter dessen Verantwortung und unter Beachtung der Mindestluftmengen, erfolgen.

"**VenPause**" ist eine Funktion zur Optimierung des Betriebs der x-change® fresh Trinkwasserwärmepumpe in einem Raum mit hoher Luftfeuchtigkeit (Feuchträume), um einen Überlauf von Kondenswasser zu verhindern. Bei Aktivierung der Funktion wird der Ventilator wahlweise 15 oder 30 Sekunden pro ununterbrochene Betriebsstunde angehalten. Die Unterbrechung des Ventilator-Betriebs hebt den Unterdruck in der Wärmepumpe auf und ermöglicht so die Entleerung des Kondensat-Auffangbehälters. Wird der Ventilator-Betrieb aus anderen Gründen

unterbrochen, beispielsweise beim Erreichen Soll-Temperatur des Warmwassers, beginnt die Zeitmessung für das Auslösen der Ventilator-Unterbrechung von vorne. Auch bei Nutzung der Funktion "GebKonf" für die KWL unterbricht die Funktion "VenPause" den Ventilator-Betrieb nach einer vollen Betriebsstunde.

8.5. Temperatureinstellung elektrische Zusatzheizung



Gefahr

Lebensgefahr durch Stromschlag!

Arbeiten an spannungsführenden Komponenten können zu sehr schweren Verletzungen oder zum Tod führen.

- Schalten Sie vor Beginn aller Arbeiten die Heizungsanlage spannungsfrei.
- Kontrollieren Sie die Spannungsfreiheit.
- Sichern Sie die Heizungsanlage gegen Wiedereinschalten.

Das Thermostat der elektrischen Zusatzheizung ist ab Werk auf eine Temperatur von 67 °C eingestellt.

Ist im Außenluft-Betrieb bei entsprechend niedriger Außentemperatur das Warmwasser zu kalt, so kann die Temperatur entsprechend erhöht werden. Empfohlen wird ein Wert von 5 °C über der "WW-Soll"-Temperatur der Wärmepumpe.

Ein Sicherheitsthermostat schaltet den Heizstab beim Überschreiten der Grenztemperatur ab. Danach muss das Sicherheitsthermostat über den Resetknopf zurückgesetzt werden.



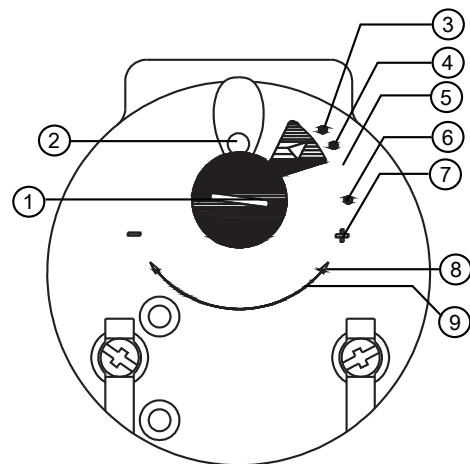
Warnung

Stromschlaggefahr!

Nach dem Auslösen der Thermosicherung (Sicherheitstemperaturabschalter) muss diese manuell reaktiviert werden.

- Die Reaktivierung der Thermosicherung darf nur durch qualifiziertes Fachpersonal erfolgen.

Abb. 11: Sicherheitsthermostat



- | | |
|---|-----------------------|
| 1 | Temperatureinstellung |
| 2 | Resetknopf |
| 3 | 69 °C |
| 4 | 67 °C |
| 5 | 65 °C |
| 6 | 62 °C |
| 7 | 59 °C |
| 8 | 52 °C |
| 9 | 47 °C |

8.6. Externe Steuerung der Trinkwassererwärmung

8.6.1. PV-Funktion (Photovoltaikanlage)

Sie haben mit Ihrer Photovoltaik-Anlage die Möglichkeit, eigenerzeugten Strom für den Betrieb Ihrer x-change® fresh Trinkwasserwärmepumpe und zur Energiespeicherung zu nutzen. Im PV-Betriebsmodus wird die Solltemperatur angehoben. Die Höhe der Solltemperatur ist für die Betriebsarten frei wählbar und bestimmt das Speicherpotenzial.

Um die Trinkwassererwärmung mit Eigenstrom zu ermöglichen, muss der potenzialfreie Kontakt des PV-Wechselrichters mit den Klemmen der Benutzer-Anschlussleiste verbunden werden (} Anschluss einer PV-Anlage, Seite 17).

Über den Menüpunkt "PV.Ertra" mit den möglichen Werten "Nur WP", "Nur EL", "WP + EL", oder "Aus" wird die gewünschte Betriebsart ausgewählt (} Hauptmenü – Anzeigenübersicht, Seite 19).



Information

Die Verdrahtung legt fest, welche Betriebsarten möglich sind.

Wenn Sie die Funktion "**PV.Ertra**" aktiviert haben und der Wechselrichterkontakt geschlossen ist, betreiben Sie Ihre x-change® fresh Trinkwasserwärmepumpe mit Eigenstrom. Das Display zeigt nun die aktuelle, durch die im Menü vorbestimmte Betriebsart an ("**Nur WP**", "**Nur EL**", "**WP + EL**"). Die Soll-Temperatur entspricht den zu den Betriebsarten gehörigen separat einstellbaren Parametern. Wird der Wechselrichterkontakt wieder "offen", wechseln Betriebsart und Anzeige in den Normalbetriebsmodus.

Die Soll-Temperatur für den Wärmepumpen-Betrieb wird über den Menüpunkt "**PV-WP**" in einem Temperaturbereich von **5 °C** bis "**T max**" eingestellt. Die Werkseinstellung ist 52 °C.

Die Soll-Temperatur für den Betrieb mit Zusatzheizung wird über den Menüpunkt "**PV-EL**" in einem Temperaturbereich von 5 °C bis "**T max**" eingestellt. Die Werkseinstellung ist 53 °C. Die Wärmepumpe arbeitet mit einer Hysterese von +1 °C / -3 °C bezogen auf den Sollwert. Die elektrische Zusatzheizung arbeitet mit einer Hysterese von ±1 °C.

8.7. Ferien-Funktion

Mit der Ferien-Funktion reduzieren Sie den Energieverbrauch während Ihrer Abwesenheit (z. B. in den Ferien). Ist diese Funktion aktiviert, wird die Trinkwassererwärmung unterbrochen und die Warmwasser-Temperatur kann bis "**T2 min**" absinken. Hierdurch wird das System vor Frostschäden bewahrt. Die Werkseinstellung für "**T2 min**" ist 10 °C.

Sinkt die Temperatur auf "**T2 min**" -1 °C, wird die Zusatzheizung eingeschaltet. Sinkt die Temperatur weiter bis auf "**T2 min**" -3 °C, wird die Wärmepumpe ebenfalls zugeschaltet. Erreicht die Temperatur wieder "**T2 min**" +1 °C, wird die Trinkwassererwärmung beendet.

Die Abwesenheits-Funktion bietet die Möglichkeit, 5 verschiedene Zeiträume zu wählen: 1 Woche, 2 Wochen, 3 Wochen, 3 Tage (für ein langes Wochenende) oder individuelle Tageseinstellung (1 - 99).

Bei der individuellen Tageseinstellung ist eine Abweichung von ±3 % möglich. (21 Tage / ±0,6 Tage, 50 Tage / ± 1,5 Tage, 99 Tage / ±3,0 Tage).

8.8. Boost-Funktion

Diese Funktion können Sie aktivieren, um einen kurzzeitig erhöhten Warmwasser-Bedarf zu decken. Die Boost-Funktion arbeitet (schneller als im Normalbetrieb) mit Maximalleistung "**WP+EL**" bis "**T max**" erreicht wird, höchstens jedoch 1 Stunde. Zur Aktivierung der Boost-Funktion wählen Sie den Menüpunkt "**Boost**" und den Wert "**EIN**". Sollten Sie mehr Warmwasser benötigen, muss die Boost-Funktion nochmals aktiviert werden.

8.9. Zeitgesteuerte Warmwasser-Erwärmung (durch externe Steuerung)

Diese Funktion erlaubt es Ihnen, die Trinkwassererwärmung durch einen externen Schalter oder eine Zeitschaltuhr zu steuern. Sie können beispielsweise die Trinkwassererwärmung nachts, während Sie schlafen,

unterbrechen und morgens wieder einschalten. Dies kann über eine externe Zeitschaltuhr gesteuert werden. Bei geschlossenem Kontakt wird die Trinkwassererwärmung gesperrt, bei offenem Kontakt freigeschaltet.

Bei dieser Funktion wird das System vor Frostschäden geschützt.

Sinkt die Temperatur auf "**T2 min**" -1 °C wird die Zusatzheizung eingeschaltet. Sinkt die Temperatur weiter bis auf "**T2 min**" -3 °C wird die Wärmepumpe zugeschaltet. Erreicht die Temperatur wieder "**T2 min**" +1 °C wird die Trinkwassererwärmung beendet.

8.10. Mehrtarifzähler-Steuerung

Sie können die externe Steuerungsfunktion auch zur Nutzung günstiger Stromtarife gebrauchen, indem Sie als externe Steuerung den potentialfreien Kontakt des Mehrtarifzählers anbinden (} Anschluss einer PV-Anlage, Seite 17).

8.11. Nützliche Hinweise zur Anwendung

8.11.1. Warmwasser-Solltemperatur

Die Effizienz Ihrer x-change® fresh Trinkwasserwärmepumpe hängt vom Wasserverbrauch, von der Wassertemperatur und der Temperatur der Ansaugluft ab. Wenn dabei das Verbrauchsprofil und die Außentemperatur als feste Größen angenommen werden, so bleibt die Warmwasser-Solltemperatur die leistungsbestimmende Größe.

Wenn Sie weiter berücksichtigen, dass der durchschnittliche Wasserverbrauch ca. 125 l pro Person und Tag beträgt, und nur 1/3 davon Warmwasser ist, verbraucht ein 4-köpfiger Haushalt durchschnittlich 160 l Warmwasser/Tag oder 240 l/Tag, falls ein hohes Komfortniveau angenommen wird.

Die Effizienz Ihrer x-change® fresh Trinkwasserwärmepumpe sinkt mit steigender Warmwasser-Solltemperatur. Wir empfehlen daher die Warmwasser-Solltemperatur bei der Inbetriebnahme auf 45 °C festzulegen. Diese Temperatur liegt geringfügig über der Toleranzgrenze beim Duschen und ermöglicht ein heißes Bad.

Sollte diese Temperatur für Ihren spezifischen Verbrauch und Komfort nicht ausreichen, so können Sie die Warmwasser-Solltemperatur schrittweise bis zur optimalen Komfort-Temperatur erhöhen.

8.11.2. Temperatur der Ansaugluft

Die Effizienz Ihrer x-change® fresh Trinkwasserwärmepumpe steigt mit steigender Temperatur der Ansaugluft. Die Wahl der Luftquelle ist daher von entscheidender Bedeutung für die Leistungsfähigkeit und sollte sorgsam ausgewählt werden. Nutzen Sie die Sekundärnutzen wie z. B. die Entfeuchtung des Quelllufttraums und die Abkühlung des Ablufttraums. Die regelmäßige Wartung und Pflege Ihrer Anlage garantieren Ihnen eine außerordentliche Leistung und eine lange Lebensdauer.

9. Störungen und Behebung

9.1. Störmeldungen

Drei Arten von Störmeldungen werden unterschieden:

- Informations-Meldungen
- Kältekreis-Fehlermeldungen
- Fehlermeldungen des Gesamtsystems Wärmepumpe.

Eine **Informations-Meldung** weist auf ein Problem hin, dass schnellstmöglich abgestellt werden sollte (Meldung 8, 9 und 10, } Übersicht der Störmeldungen, Seite 25). Die Ursache hat keinen Einfluss auf die Funktion der x-change® fresh Trinkwasserwärmepumpe.

Bei einer **Kältekreis-Fehlermeldungen** wurde die Trinkwassererwärmung mit der x-change® fresh Trinkwasserwärmepumpe unterbrochen. Falls die elektrische Zusatzheizung aktiviert ist, übernimmt diese die Trinkwassererwärmung bis die Warmwasser-Solltemperatur erreicht ist (Fehlermeldung 3, 4, 5 und 6, } Übersicht der Störmeldungen, Seite 25).

Bei einer **Fehlermeldungen des Gesamtsystems Wärmepumpe** wurde die Trinkwassererwärmung ganz eingestellt. Hierbei handelt es sich wahrscheinlich um einen Sensorfehler (Fehlermeldung 1 und 2, } Übersicht der Störmeldungen, Seite 25).

9.1.1. Pressostat-Fehlermeldungen

- Fehlermeldung 5 (Fehler tritt zum ersten Mal auf), die Wärmepumpe wird temporär abgeschaltet. Die entsprechende Anzeige-LED blinkt rot. Normalisiert sich der Druck von alleine, läuft die Wärmepumpe automatisch wieder an. Die Anzeige-LED wechselt automatisch auf Dauerlicht grün (WP-Betrieb) oder orange (Standby).
- Tritt der gleiche Fehler innerhalb von 6 Stunden nochmals auf, wird die Fehlermeldung 6 angezeigt, die Wärmepumpe wird abgeschaltet. Die entsprechende Anzeige-LED blinkt rot. Der Wiederanlauf ist nur nach der Beseitigung des Fehlers und der Bestätigung der Fehlermeldung möglich. Erst danach geht die Wärmepumpe in den Betriebs- oder Bereitschaftsmodus (Anzeige-LED Dauerlicht grün oder orange). Informieren Sie Ihren Installateur.

9.2. Bestätigen und Zurücksetzen

Bevor die x-change® fresh Trinkwasserwärmepumpe wieder in den Normalbetrieb übergeht, muss der Fehler, der eine Störmeldung ausgelöst hat, beseitigt und bestätigt worden sein. Die Bestätigung erfolgt durch einmaliges Drücken des Einstellknopfes am Bedienfeld. Wird der Fehler nicht beseitigt, bleibt die Störmeldung bestehen. Sollten mehrere Stör-

meldungen gleichzeitig auftreten, so werden sie in der zweiten Anzeigzeile des Displays nach Priorität geordnet aufgelistet (} Störmeldungen am Display, Seite 24).

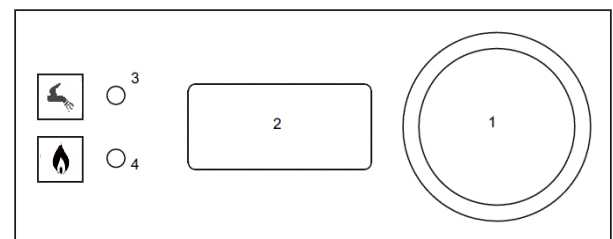
9.3. Störmeldungen am Display

Auf dem Display können gleichzeitig 3 verschiedene Meldungen angezeigt werden.

Anzeige	Erklärung
Fehler 0 0 0	Erklärung der Fehlernummern } Übersicht der Störmeldungen, Seite 25.

9.4. Störmeldungen Anzeige-LED

Abb. 12: Anzeige-LED



- Die Anzeige-LED (3) blinkt rot: Kältekreis-Fehlermeldung oder Informations-Meldung.
- Beide Anzeige-LED (3 + 4) blinken rot: Fehlermeldung des Gesamtsystems Wärmepumpe (Betriebsfühler defekt, keine Warmwasser-Aufheizung möglich).

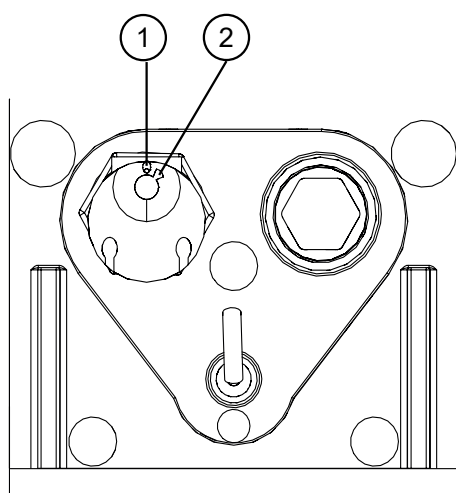
9.5. Übersicht der Störmeldungen

Tab. 3: Störmeldungen

Fehlernr.	Anzeige-LED		Fehlerursache	Auswirkung
	Nr. 3	Nr. 4		
1	X (rot)	X (rot)	Temperaturfühler im oberen Bereich des Speichers kurzgeschlossen.	Wärmepumpe und Zusatzheizung abgeschaltet.
2	X (rot)	X (rot)	Temperaturfühler im oberen Bereich des Speichers unterbrochen.	Wärmepumpe und Zusatzheizung abgeschaltet.
3	X (rot)		Temperaturfühler am Verdampfer kurzgeschlossen.	Verdichter wird abgeschaltet.
4	X (rot)		Temperaturfühler am Verdampfer unterbrochen.	Verdichter wird abgeschaltet.
5	X (rot)		Erste Pressostat-Fehlermeldung	Verdichter wird abgeschaltet und läuft nach Fehlerbehebung automatisch wieder an. Die Fehlermeldung wird durch Bestätigung gelöscht.
6	X (rot)		Zweite Pressostat-Fehlermeldung	Verdichter wird abgeschaltet und läuft nur nach Fehlerbehebung und Bestätigung, sowie einem Reset der Trinkwasserwärmepumpe wieder an.
8	X (rot)		Temperaturfühler "Temp 1" kurzgeschlossen.	Information
9	X (rot)		Signal-Anode abgenutzt.	Information
10	X (rot)		Die Solltemperatur für die Legionellen-Schutzfunktion wird nicht erreicht.	Information

**Information**

Verdichter-Schutz: Nach dem Abschalten des Verdichters ist der Neuanlauf für 5 Minuten gesperrt.

Abb. 13: Lage Sicherheitstemperaturbegrenzer und Thermostat

- 1 Sicherheitstemperaturbegrenzer
- 2 Thermostat

10. Wartung

Die x-change® fresh Trinkwasserwärmepumpe arbeitet automatisch und wartungsarm. Trotzdem ist eine gewisse Kontrolle, Pflege und Wartung notwendig, um den Wert Ihrer Wärmepumpe zu erhalten und zu schützen.



Information

Wird die x-change® fresh Trinkwasserwärmepumpe im Umluftbetrieb betrieben bzw. die Ab-/Fortluft strömt in einem Raum, so ist regelmäßig eine Hygieneinspektion nach VDI 6022 durchzuführen!

10.1. Pflege durch den Benutzer

Die x-change® fresh Trinkwasserwärmepumpe benötigt keine spezielle Wartung durch den Benutzer. Dennoch sollte Sie als Benutzer die folgenden Punkte, die Ihrer Verantwortung obliegen, regelmäßig beachten:

- Überprüfen Sie die Sicherheitsarmatur auf einwandfreie Funktion
- Kontrollieren Sie die Displayanzeige auf Störmeldungen
- Unterziehen Sie der Anlage einer Sichtkontrolle auf Undichtigkeiten
- Säubern Sie ggf. Luft-Ein- und -Auslassöffnungen
- Kontrollieren und säubern Sie ggf. den Kondensat-Ablauf
- Falls nötig, fordern Sie Hilfe durch qualifiziertes Fachpersonal an.



Information

Als Benutzer sind Sie für das Funktionieren des Sicherheitsventils verantwortlich und sollten es daher 3 – 4 mal jährlich auf ordnungsgemäße Funktion überprüfen. Beim Betätigen des Sicherheitsventils können Sie das ausströmende Wasser sehen und hören und sich dadurch über das Funktionieren der Armatur vergewissern.

Bitte sorgen Sie gleichzeitig für die Überprüfung und ggf. Reinigung des Kondensatablaufs. Auslaufendes Wasser kann Schäden an der Elektronik oder der Dämmung anrichten.

Schäden an der Anlage, die durch ein blockiertes Sicherheitsventil oder einen unzureichenden Kondensatablauf entstanden sind, werden nicht durch die Garantie abgedeckt.

10.2. Wartung durch qualifiziertes Fachpersonal

10.2.1. Allgemeine Zustandskontrolle

- Überprüfen Sie die x-change® fresh Trinkwasserwärmepumpe und die Installation auf reibungslosen Betrieb, Dichtigkeit, Betriebsdruck und Funktion der Sicherheitsarmatur.

10.2.2. Wartung der Anode

Die Magnesium-Anode nützt sich bei ordnungsgemäßer Funktion ab. Die Überprüfung des Anodenzustands soll mindestens 1 mal jährlich erfolgen.

Das Inspektionsintervall hängt vor allem von der örtlichen Wasserzusammensetzung ab und kann bei extremen Wasserqualitäten deutlich kürzer sein.

- Entleeren Sie vor der Wartung den Warmwasser-Speicher.
- Die Anode muss zur Wartung ausgebaut werden. Sie befindet sich hinter der vorderen Abdeckung. Um die Anode zu kontrollieren, muss die Abdeckung entfernt werden.
- Ist der Durchmesser der Anode kleiner als 10 mm, muss die Anode ausgetauscht werden. Liegt der Durchmesser der Anode unter 6 mm ist der kathodische Schutz nicht mehr wirksam.

10.2.3. Wartung des Verdampfers

- Kontrollieren Sie den Verdampfer ein- bis zweimal pro Jahr und entfernen Sie, falls nötig, Staub- und Schmutzrückstände.
- Entfernen Sie die Luft-Abdeckgitter und die Luftkanal-Anschlüsse, um den Verdampfer zu kontrollieren. Staubteilchen können den Luftkreislauf behindern und reduzieren dadurch die Leistung der Wärmepumpe erheblich.
- Säubern Sie den Verdampfer vorsichtig mit Wasser und einer Bürste. Achten Sie darauf, dass die Lamellen des Verdampfers nicht beschädigt werden und dass Wasser nicht mit stromführenden Teilen in Berührung kommt.

10.2.4. Wartung des Kondensatablaufs

Das Reinigungsintervall hängt von den örtlichen Betriebsbedingungen wie z. B. Staub und Temperatur ab.

- Stellen Sie sicher, dass der Ablaufschlauch aus der Wärmepumpe entsprechend den gültigen Vorschriften an die Haus-Abwasserleitung angeschlossen ist.
- Stellen Sie sicher, dass der Kondensatablauf der Wärmepumpe schmutzfrei ist.

11. Außerbetriebnahme / Entsorgung

Außerbetriebnahme

- Trennen Sie die Wärmepumpe vom Stromnetz und sichern Sie die Anlage gegen Wiedereinschalten
- Sperren Sie die Verrohrungen ab, entleeren und trennen Sie die Anlage
- Sichern Sie die Absperrungen gegen unbeabsichtigtes Öffnen.

Entsorgung

- Führen Sie ausgediente Komponenten mit Zubehör und Verpackung dem Recycling oder der ordnungsgemäßen Entsorgung zu. Beachten Sie dabei die örtlichen Vorschriften.
- Die Anlage gehört nicht in den Hausmüll. Mit einer ordnungsgemäßen Entsorgung werden Umweltschäden und eine Gefährdung der persönlichen Gesundheit vermieden.

12. Technische Merkmale

12.1. Technische Daten

x-change® fresh Trinkwasserwärmepumpe 300 AI W20201

Leistungsdaten Verdichter

Nennwärmeleistung	kW	1,4
Elektrische Leistungsaufnahme	kW	0,395

Leistungsdaten nach DIN EN 255-3:1997

Leistungszahl (COP) bei A15/W55	-	3,58
---------------------------------	---	------

Leistungsdaten nach EN16147:2011 (bei Lastprofil XL)

Energieeffizienzklasse	-	A
Leistungszahl (COP) bei A20/W55	-	3,61
Leistungszahl (COP) bei A15/W55	-	2,98
Leistungszahl (COP) bei A7/W55	-	2,83
Leistungsaufnahme Bereitschaftsmodus (A20/W10-55)	W	20
Warmwasserbereitungs-Energieeffizienz η_{wh}	%	146

Technische Merkmale Speicher

Speichervolumen	l	258
Wärmetauscheroberfläche	m ²	1,0
Warmwassermenge	l/24 h	850
Betriebsdruck	bar	10

Technische Merkmale Wärmepumpe

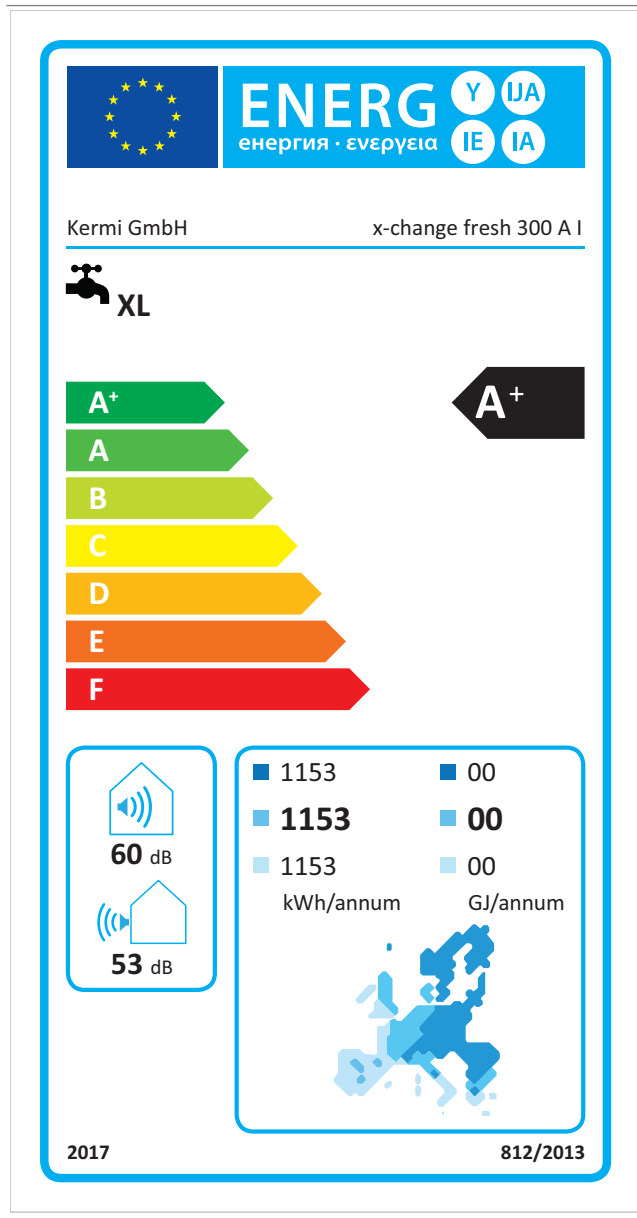
Temperaturbereich Energiequelle	°C	-10 bis 35
Abtauart	-	Heißgas / Luft
Min. / Max. Luftdurchsatz	m ³ /h	200 / 300
Min. Raumvolumen bei Umluftbetrieb	m ³	10
Max. Warmwasser-Temperatur mit Wärmepumpe	°C	62
Elektrische Anschlusswerte	V / Hz	~230 / 50
Anlaufstrom	A	10,1
Leistung Einschraubheizkörper	kW	2
Anschlusswert	kW	2,45
Schutzart	-	IP21
Arbeitsmittel R134a - Füllmenge	kg	0,90
Min. benötigtes Raumluftvolumen	m ³	3,6
Verdichtertyp / Verdichteranzahl	-	Kolben / 1
Schallleistungspegel n. EN ISO 9614-2	dB(A)	59,8

x-change® fresh Trinkwasserwärmepumpe 300 AI W20201

Höhe / Durchmesser	mm	1768 / 707
Gewicht	kg	153

12.2. Angaben zur Energieeffizienz

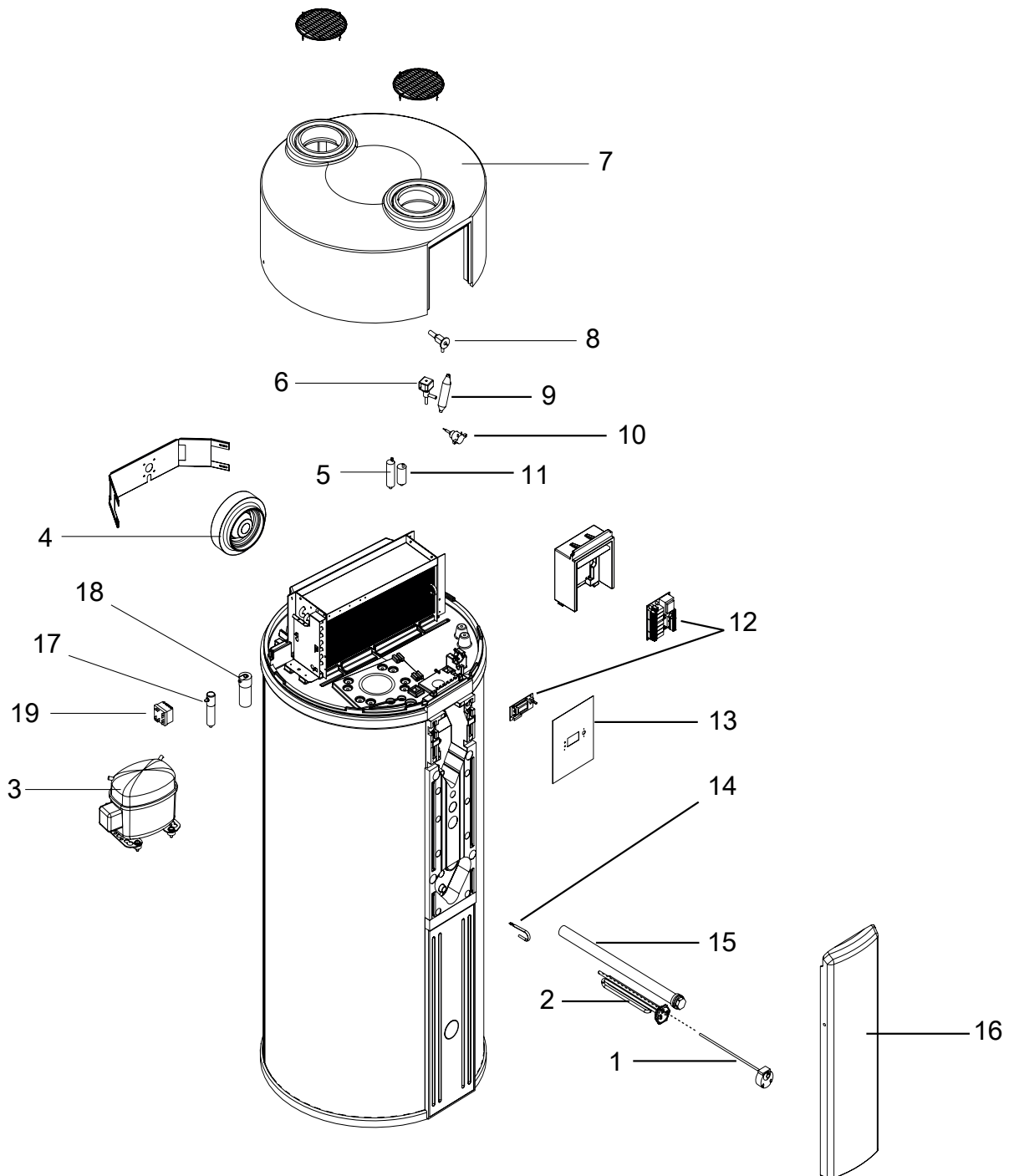
x-change® fresh Trinkwasserwärmepumpe 300 AI W20201



Der Download der Energielabel ist unter www.kermit.de im Download-center verfügbar.

13. Ersatzteile

Abb. 14: Explosionszeichnung Ersatzteile



Tab. 4: Ersatzteile

Pos.Nr.	Artikelnr.	Ersatzteil
1	W90144	Thermostat für Einschraubheizkörper
2	W90143	Einschraubheizkörper 2 kW
3	W90140	Verdichter SC10GHH
4	W90135	Ventilator R2E190
5	W90147	Kondensator 6 µF
6	W90142	Magnetventil + Spule für Magnetventil
7	W90148	Kopf-Gehäuse aus EPP
8	W90141	Thermostatisches Expansionsventil TDN1
9	W90137	Trockenfilter XH9 20 Gr.
10	W90136	Hochdruckpressostat
11	W90146	Kondensator 2 µF
12	W90138	Reglerplatine Multi LDH 105 Display
13	W90149	Frontpanel mit Panelschild
14	W90139	Temperaturfühler NTC
15	W90145	Anode 5/4"
16	W90150	Frontabdeckung EPP
17	W90151	Kondensator 5µF 117-7111 Verdichter
18	W90152	Kondensator 40µF 117-5372
19	W90153	Relais Verdichter SC10GHH 117-7425

14. Anhang

Abb. 15: EG-Konformitätserklärung



EG-Konformitätserklärung

Kermi GmbH

Hiermit erklären wir, dass nachfolgend aufgeführtes Produkt:

W20201 x-change fresh 300 A I

den grundlegenden Anforderungen der einschlägigen EG-Richtlinien entsprechen, vorausgesetzt, dass die Produkte bestimmungsgemäß Verwendung finden.

Zum Nachweis entsprechend wurden folgende EG-Richtlinien herangezogen:

-2014/30/EU -2014/35/EU -2011/65/EU
-1907/2006/EU -(EU) 517/2014

Angewendete harmonisierte Normen, insbesondere:

-EN 60335-1 -EN 60335-2-21 -EN 60335-2-40
-EN 60335-2-80 -EN 60529 -EN 62233
-EN 55014-1 -EN 61000-3-2 -EN 61000-3-3
-EN 16147 -EN 14511-4

Plattling, 20. März 2017


 Alexander Kaiß
 Leiter Technik


 Dominik Lampert
 Leiter Entwicklung

Kermi GmbH · Pankofen-Bahnhof 1 · 94447 Plattling · GERMANY · Tel. +49 9931 501-0 · Fax +49 9931 3075 · www.kermi.de
 Vorsitzender des Aufsichtsrates: Alexander von Witzleben
 Geschäftsführer: Knut Bartsch (Vorsitzender) · Dr. Klaus-Dieter Gloe · Alexander Kaiß
 Sitz der Gesellschaft: Pankofen-Plattling · Handelsregister Deggendorf HRB-Nr. 0127 · UstID DE 811129898



Kermi GmbH
Pankofen-Bahnhof 1
94447 Plattling
GERMANY

Tel. +49 9931 501-0
Fax +49 9931 3075
www.kermi.de / www.kermi.at
info@kermi.de