



Maintenance Manual

Instandhaltungsanleitung
Manuel d'entretien
Istruzioni per la manutenzione



Inhalt

Information	2
Sicherheit	3
Zielgruppe	3
Sicherheitshinweise	3
Symbolerklärung.....	3
Produktbeschreibung	4
Aufbau.....	4
Funktion	4
Reparatur	5
Störungsbehebung.....	5
Betätigungsplatte ersetzen	6
Filter reinigen	6
Panzerschlauch ersetzen	11
Pneumatikschlauch ersetzen.....	16
Kolben des Servohebers bewegen	19
Servoheber spülen.....	22
Servoheber ersetzen	26
Funktionsfähigkeit prüfen	31

Sicherheit

Zielgruppe




Dieses Produkt darf nur von Fachkräften gewartet und repariert werden.

Sicherheitshinweise

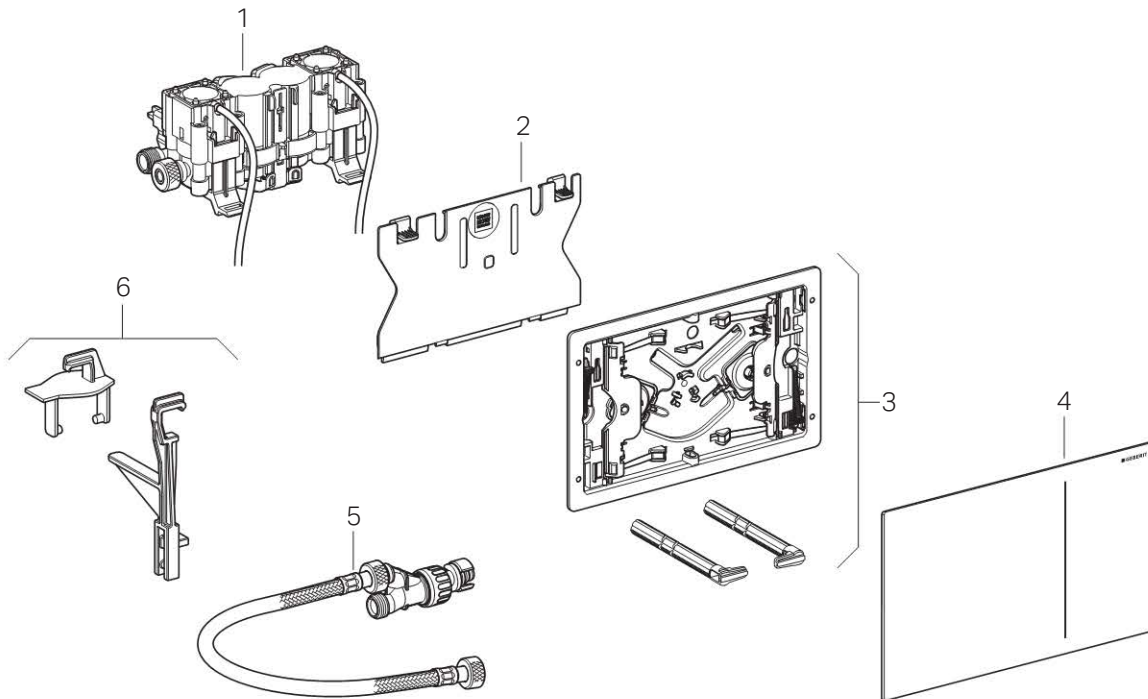
- Zur Reparatur nur Originalersatzteile verwenden
- Keine Veränderungen oder Zusatzinstallationen am Produkt vornehmen

Symbolerklärung

Tabelle 1: Symbole in der Anleitung

Symbol	Bedeutung
VORSICHT 	Weist auf eine mögliche gefährliche Situation hin, die leichte oder mittlere Verletzungen oder Sachschaden zur Folge haben kann
	Weist darauf hin, dass eine Sichtkontrolle durchgeführt werden muss
	Weist auf die richtige Anwendung hin

Aufbau



- 1 Servoheber hydraulisch mit Pneumatikschläuchen
- 2 Schutzplatte
- 3 Befestigungsrahmen mit Distanzbolzen
- 4 Betätigungsplatte
- 5 Y-Abzweig mit Panzerschlauch
- 6 Umbauset zu Spülventil

Funktion

Der Auslösemechanismus der Geberit Betätigungsplatte Sigma70 besteht aus einem pneumatischen und einem hydraulischen Teil. Die Kraft von der Betätigungsplatte zum Servoheber wird pneumatisch übertragen. Das Spülventil wird durch den Wasserdruck in der Leitung hydraulisch geöffnet.

Reparatur

Störungsbehebung



VORSICHT

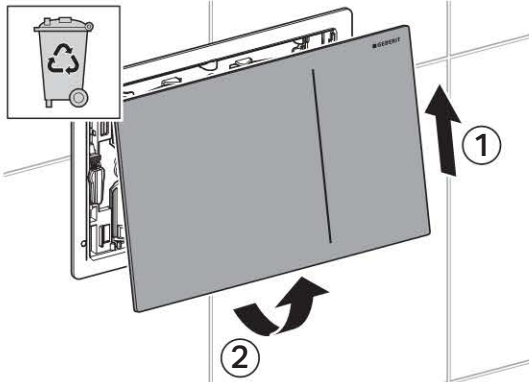
Quetschungen der Finger durch Auslösen des Servohebers

- ▶ Vor Reparaturarbeiten Eckventil schliessen und Pneumatikschläuche am Servoheber lösen.

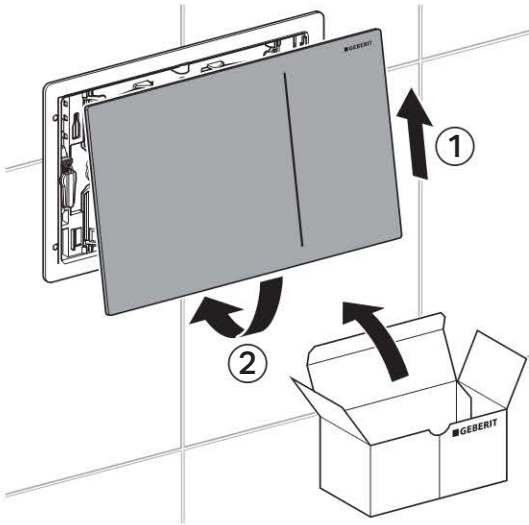
Fehler	Ursache	Behebung
Eine Spülung kann nicht ausgelöst werden	Der Filter ist verschmutzt	▶ Filter reinigen
	Der Panzerschlauch ist geknickt	▶ Panzerschlauch ersetzen
	Der Pneumatikschlauch ist geknickt, verschmutzt oder mit Wasser gefüllt	▶ Pneumatikschlauch ersetzen
	Das Ende des Pneumatikschlauchs ist undicht	▶ Undichtes Ende des Pneumatikschlauchs abschneiden
Eine Teil- oder Vollmengenspülung kann nicht ausgelöst werden	Der Pneumatikschlauch ist geknickt, verschmutzt oder mit Wasser gefüllt	▶ Pneumatikschlauch ersetzen
Wasser läuft ständig in die WC-Keramik	Die Heberglocke geht nicht mehr in die Ausgangsposition zurück	▶ Siehe Instandhaltungsanleitung des Spülventils
	Der Kolben des Servohebers geht nicht mehr in die Ausgangsposition zurück	▶ Servoheber spülen ▶ Kolben des Servohebers bewegen ▶ Servoheber ersetzen

Betätigungsplatte ersetzen

1

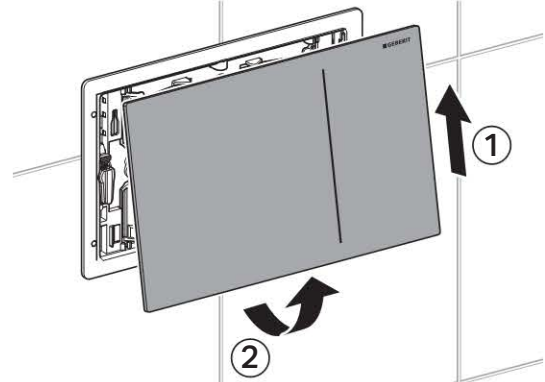


2

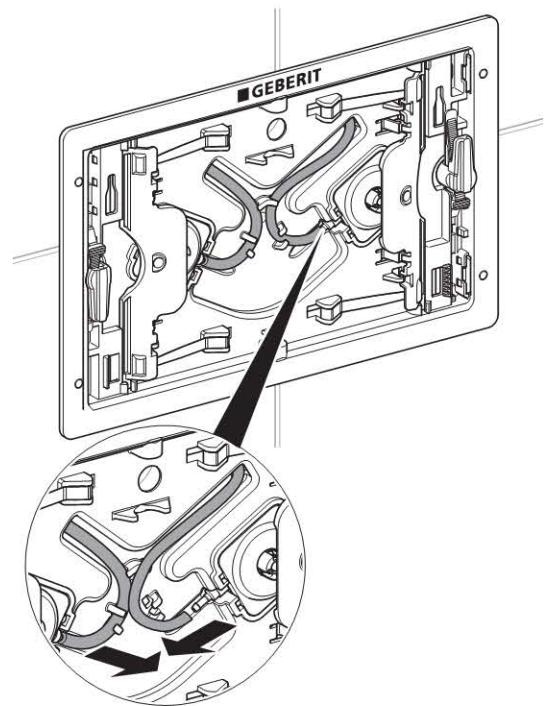


Filter reinigen

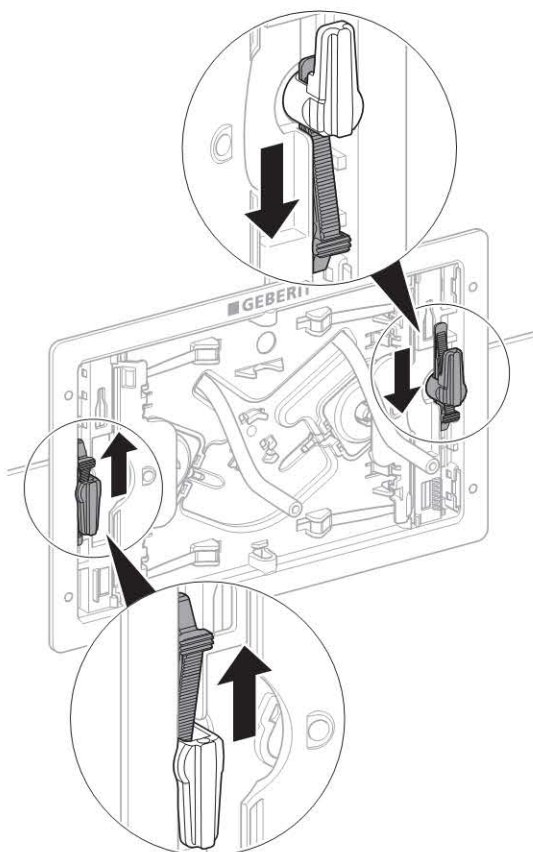
1



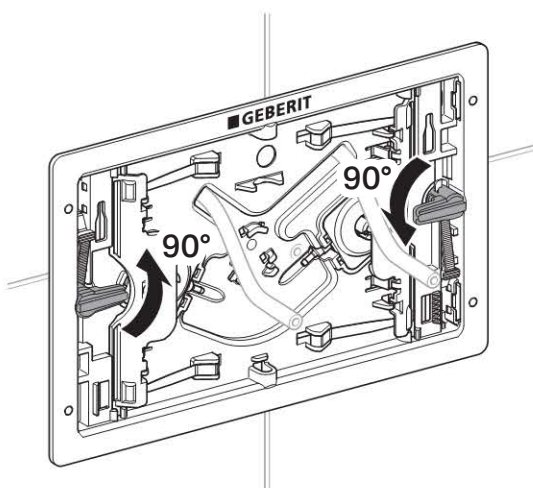
2



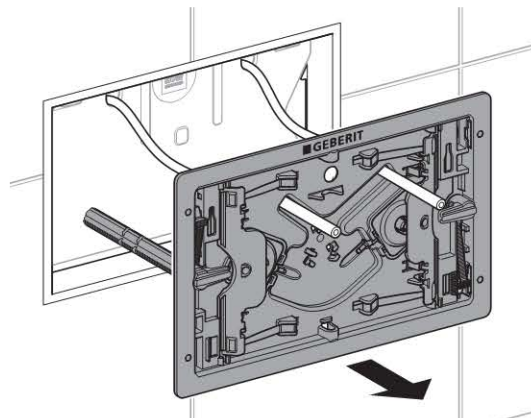
3



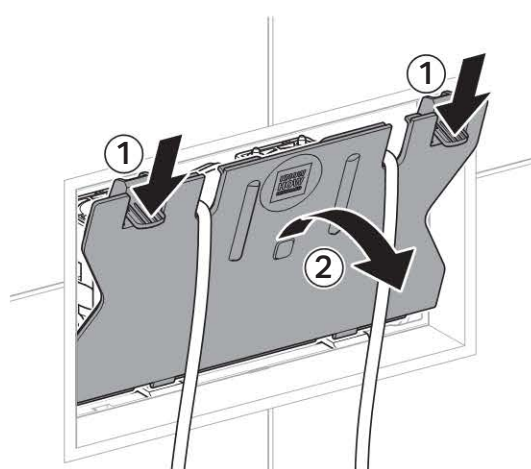
4



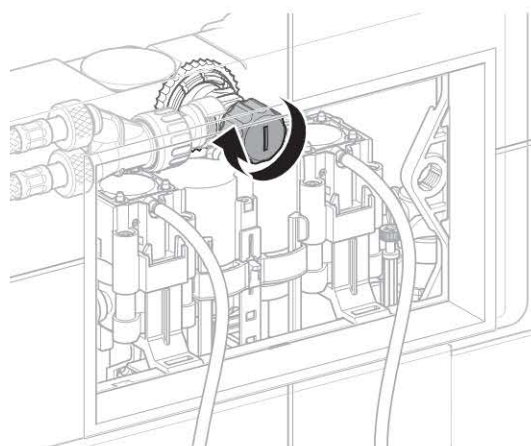
5



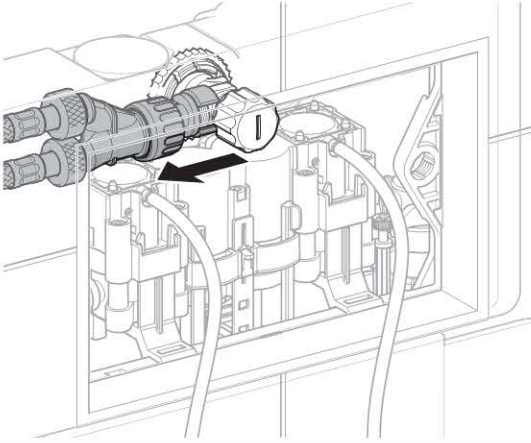
6



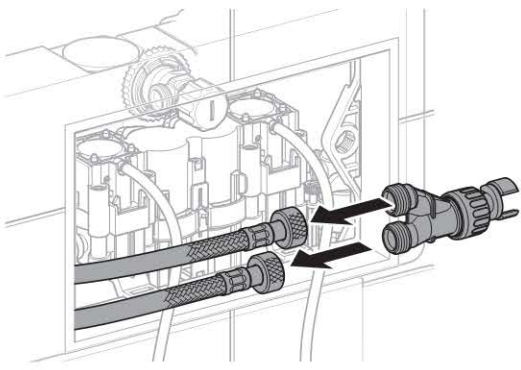
7



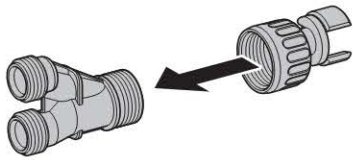
8



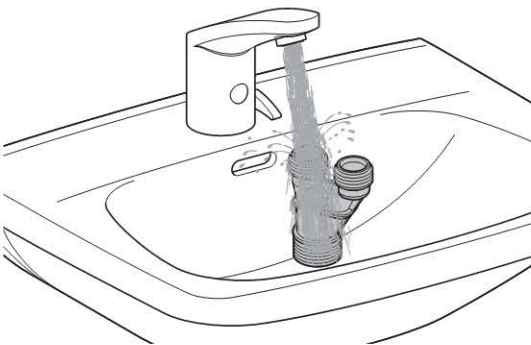
9



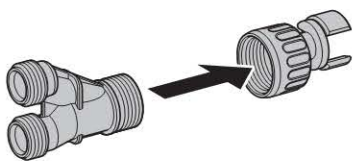
10



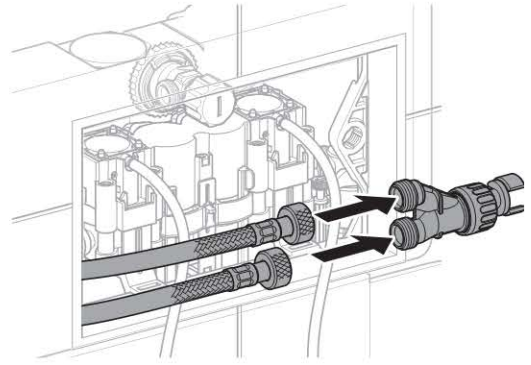
11



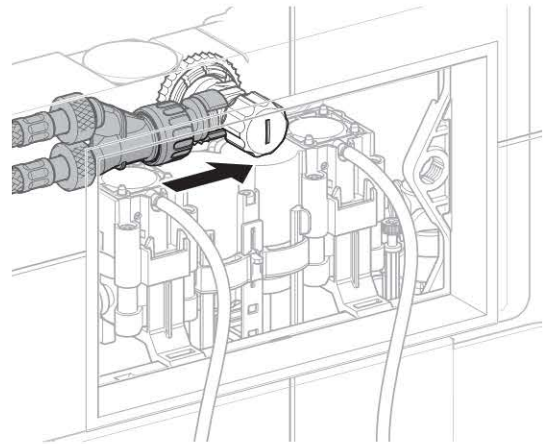
12



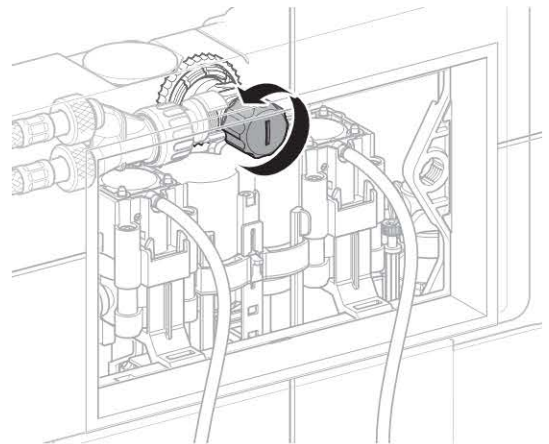
13



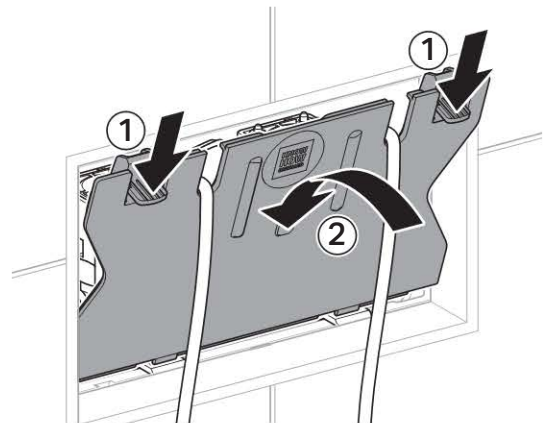
14



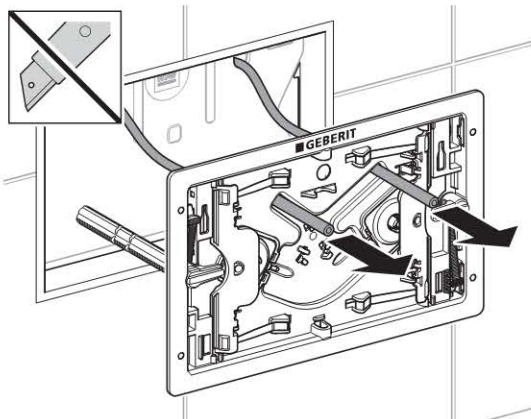
15



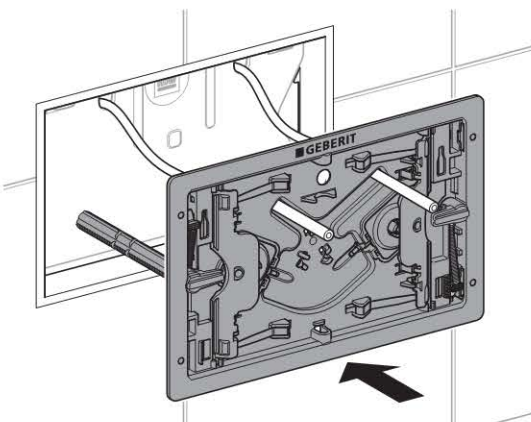
16



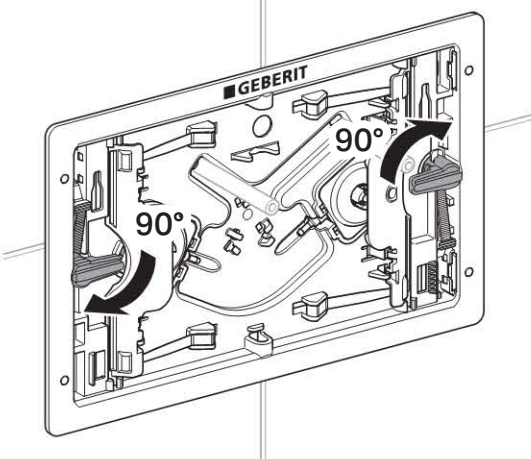
17



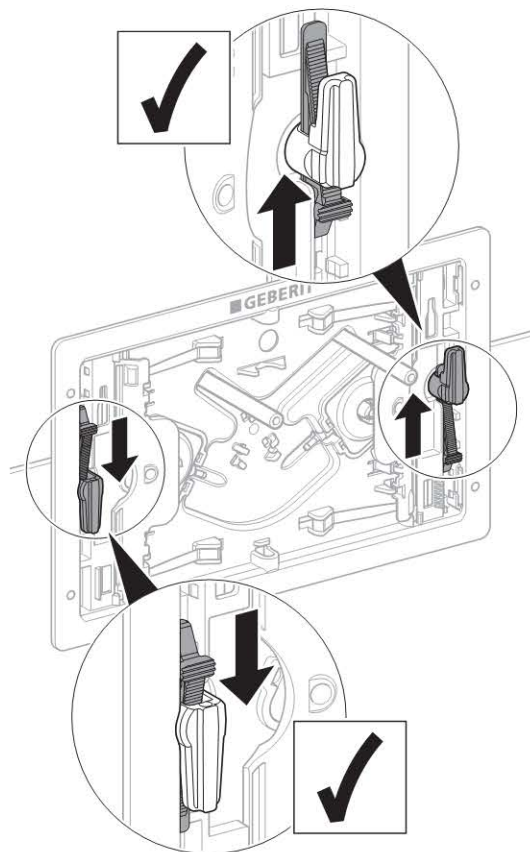
18



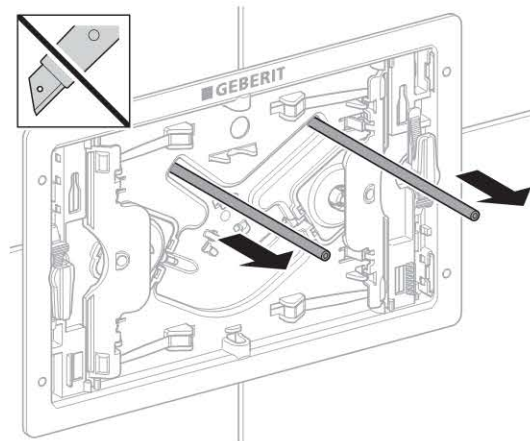
19



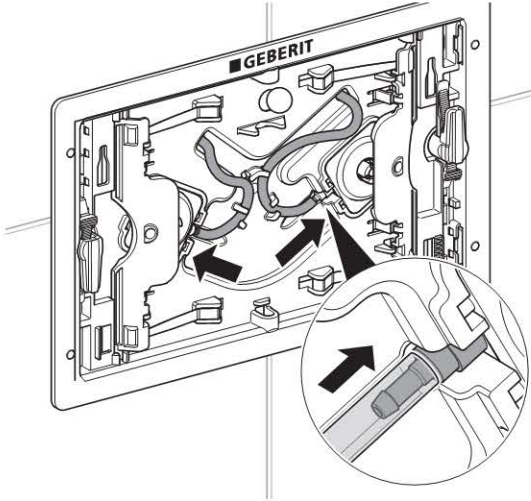
20



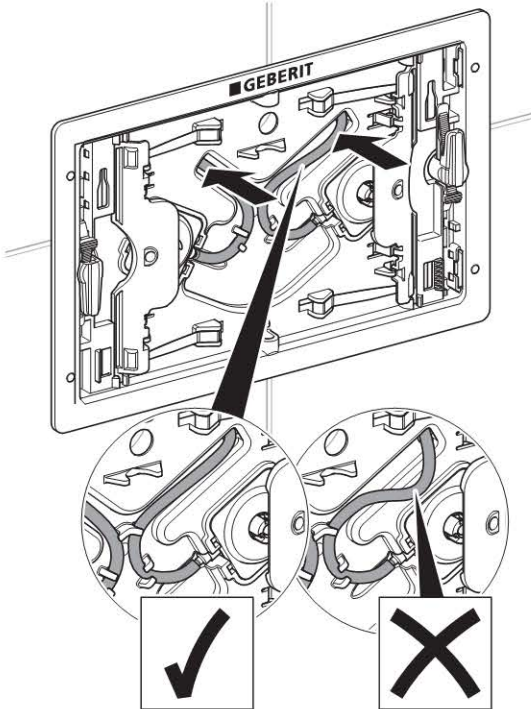
21



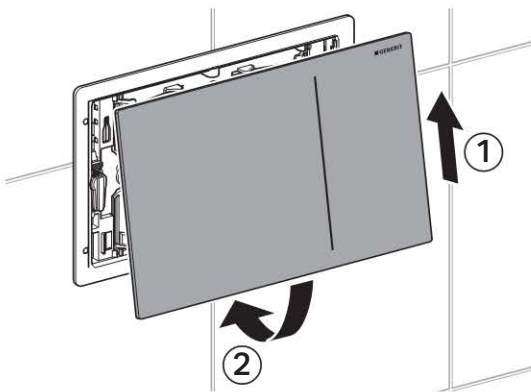
22



23

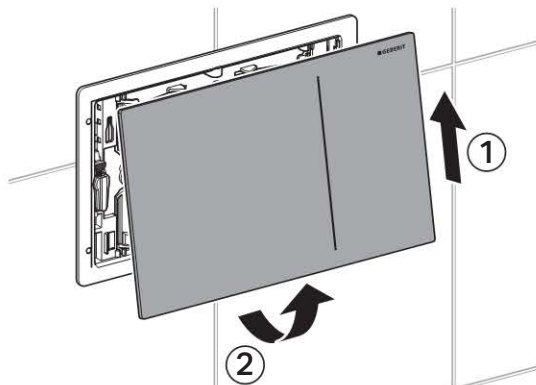


24

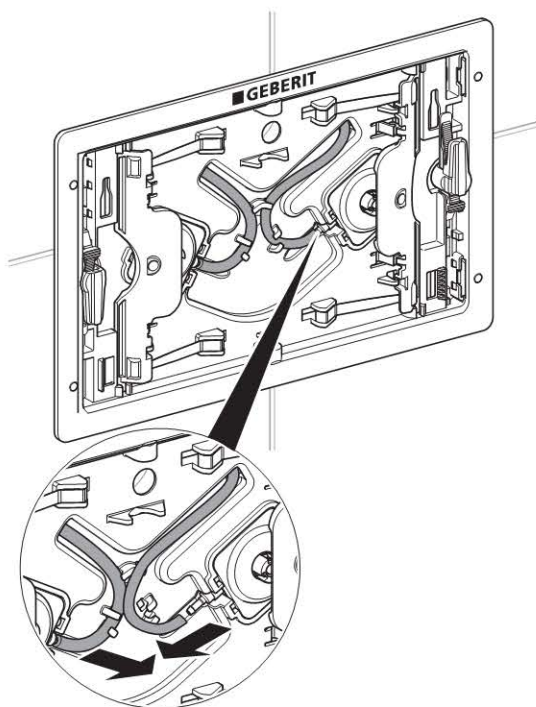


Panzerschlauch ersetzen

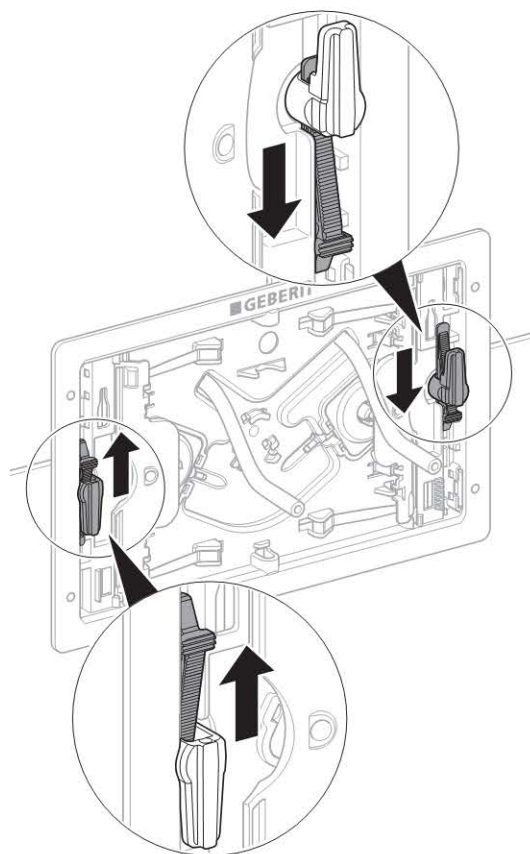
1



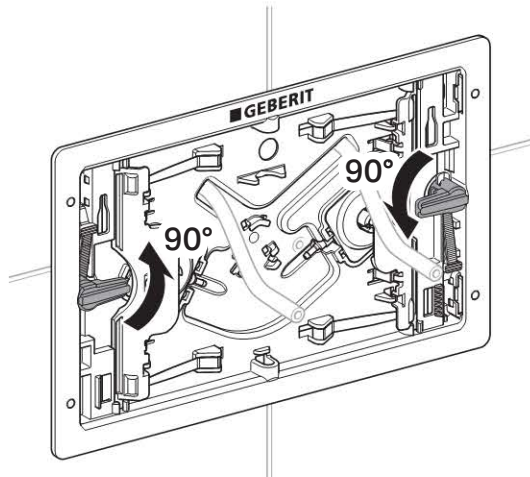
2



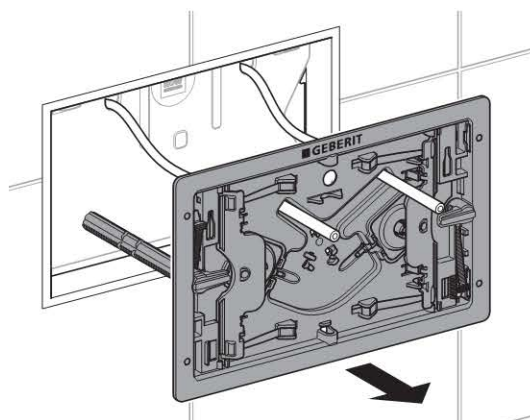
3



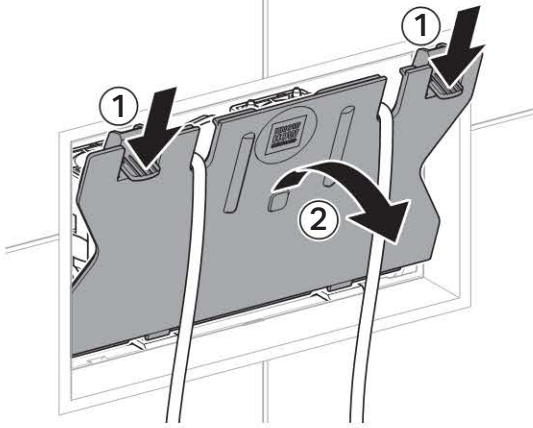
4



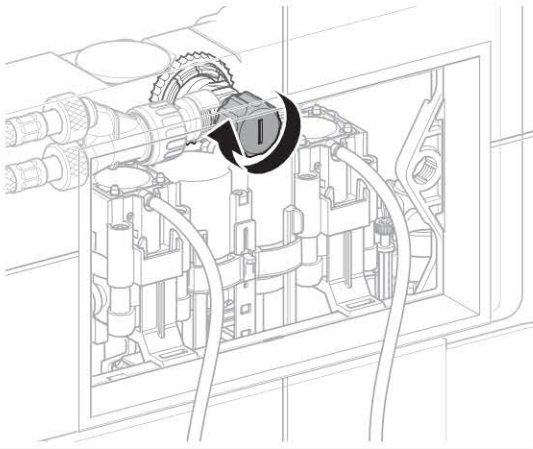
5



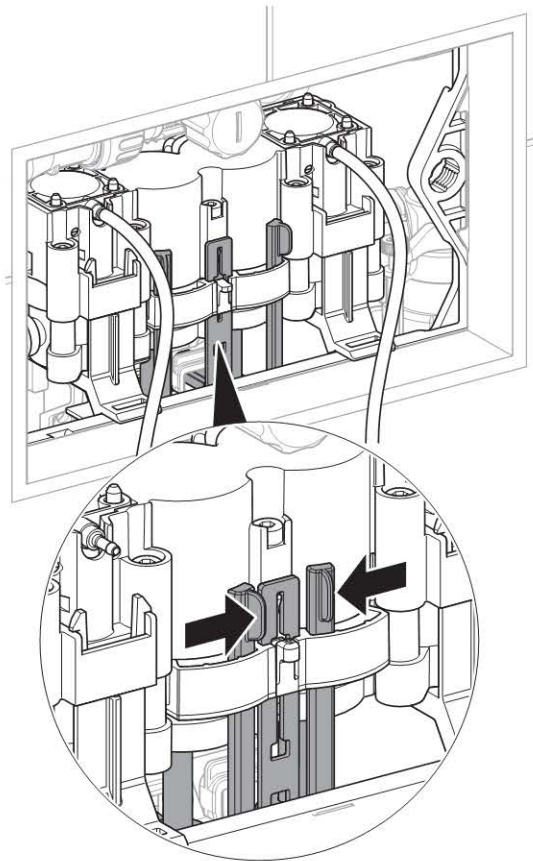
6



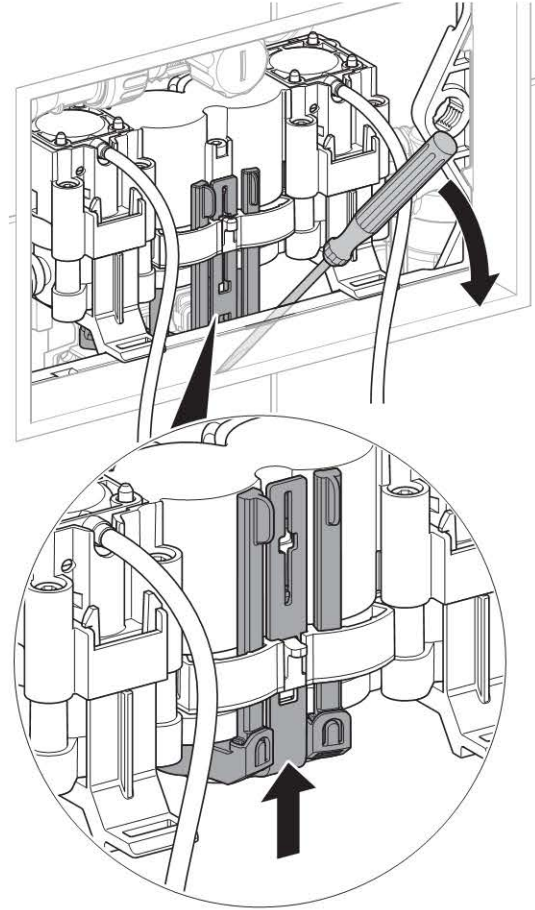
7



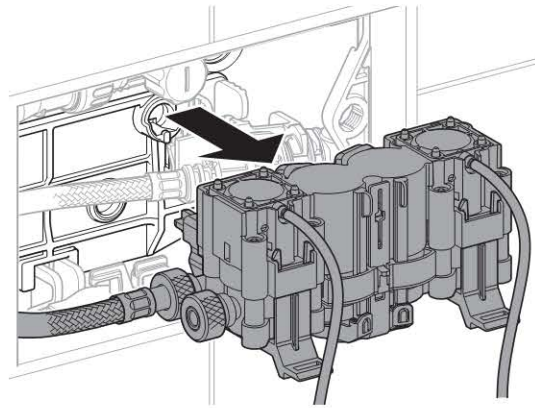
8



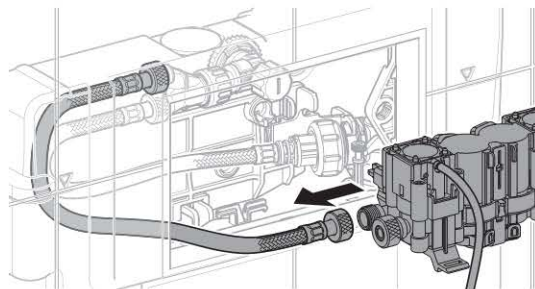
9



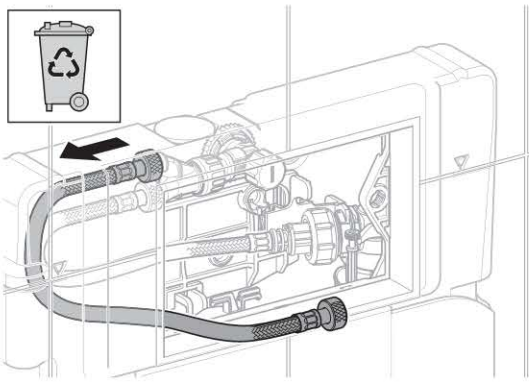
10



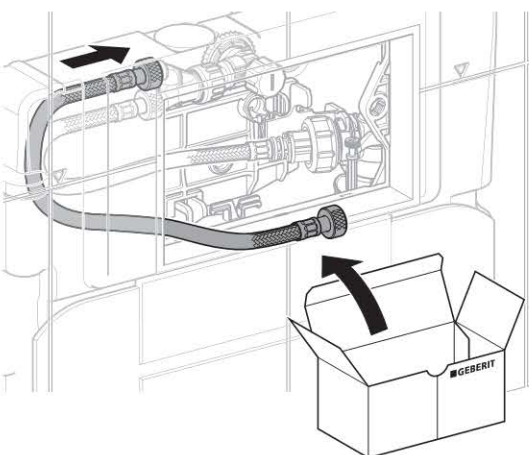
11



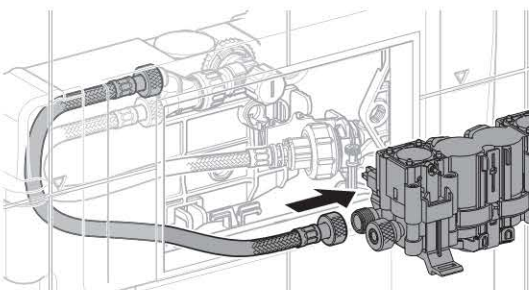
12



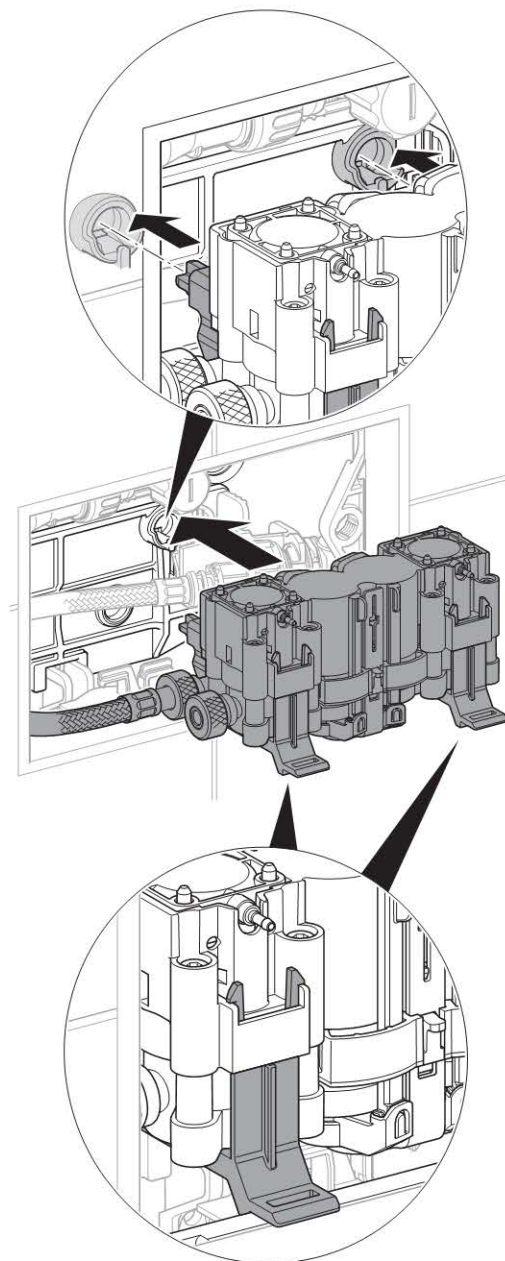
13



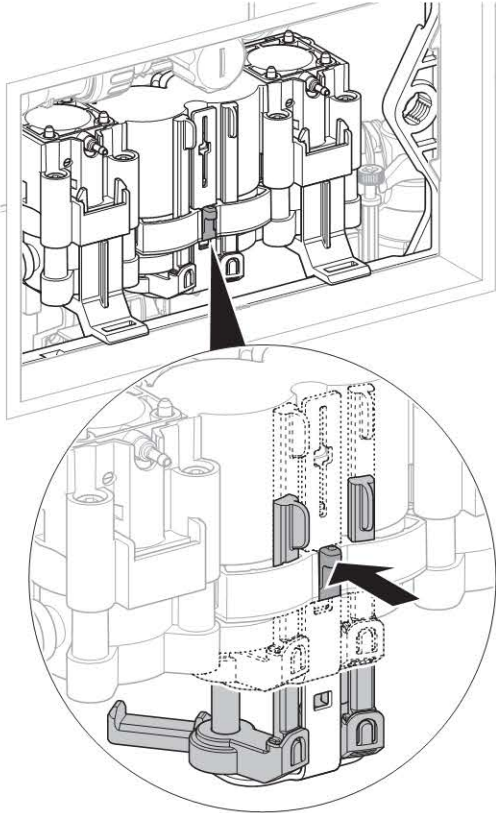
14



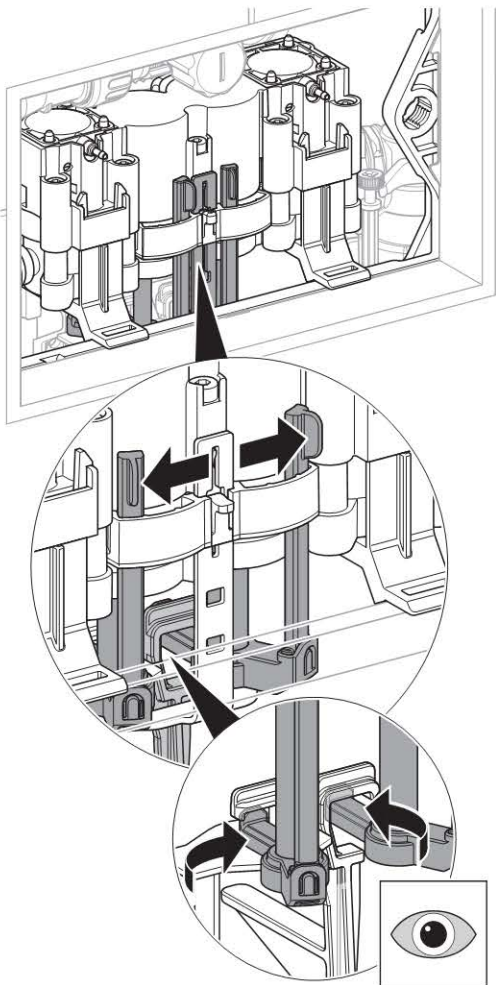
15



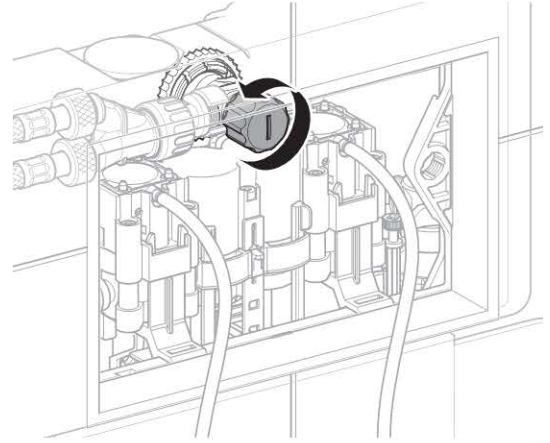
16



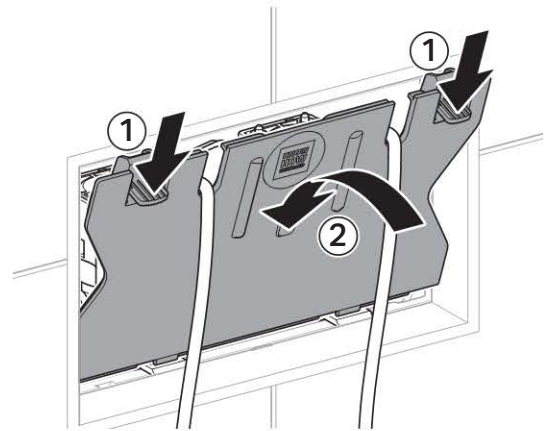
17



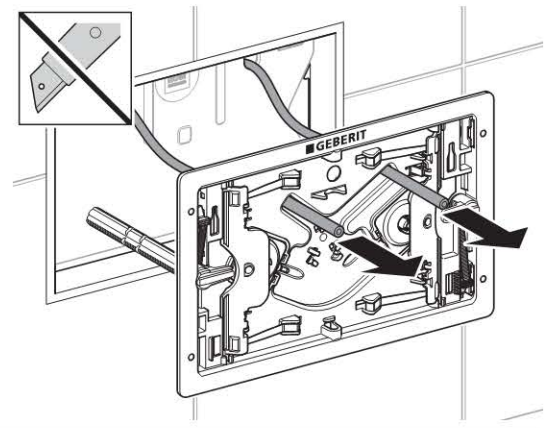
18



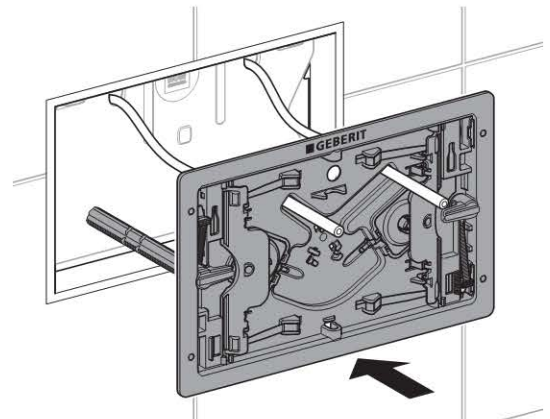
19



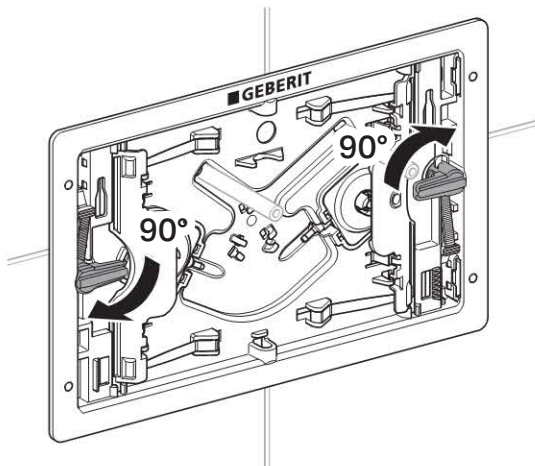
20



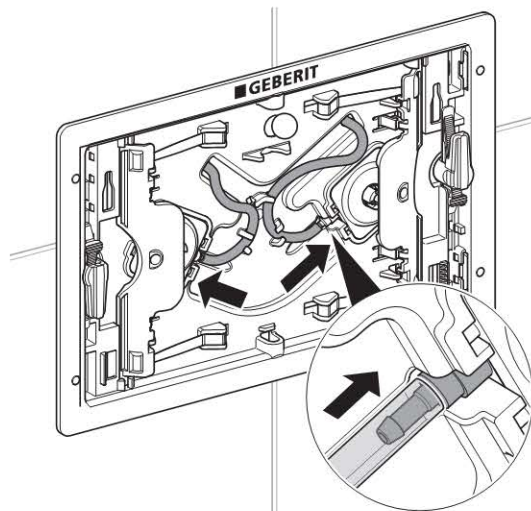
21



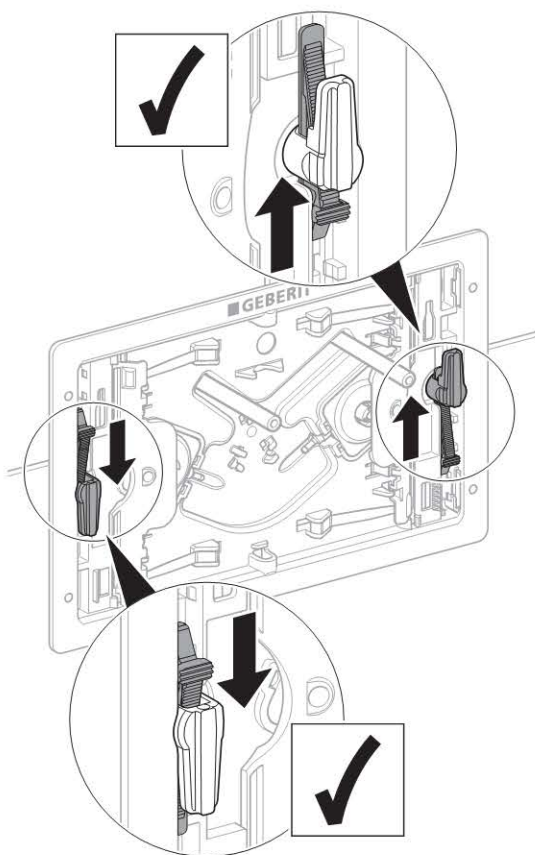
22



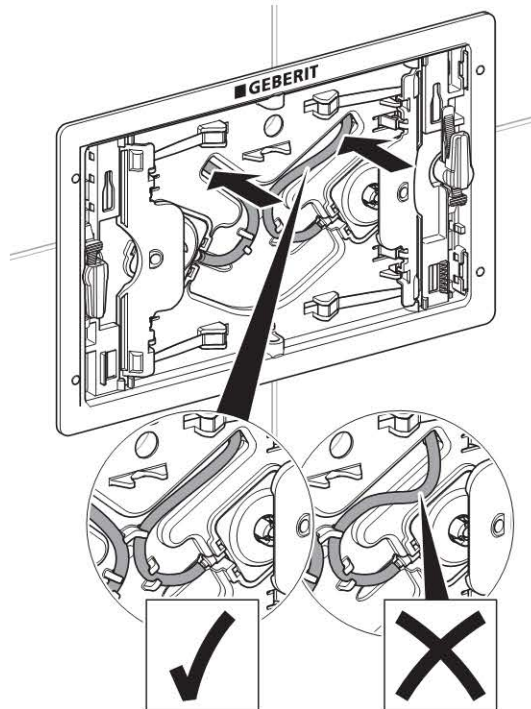
25



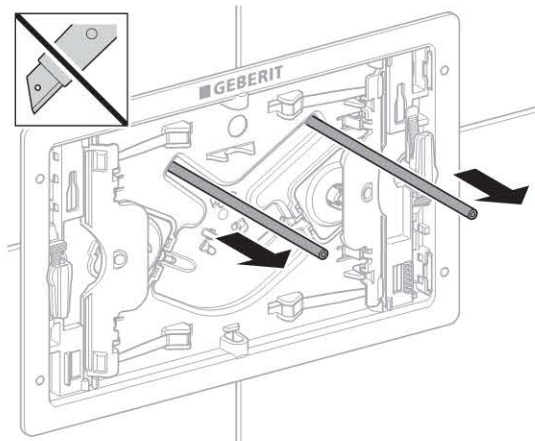
23



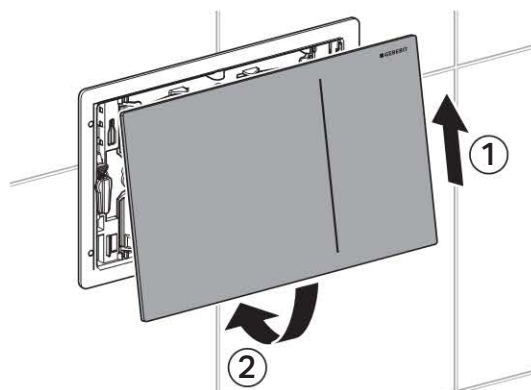
26



24

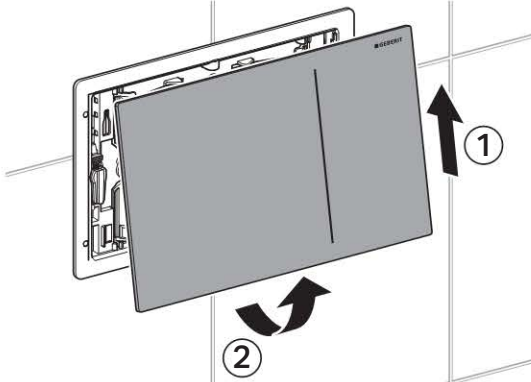


27

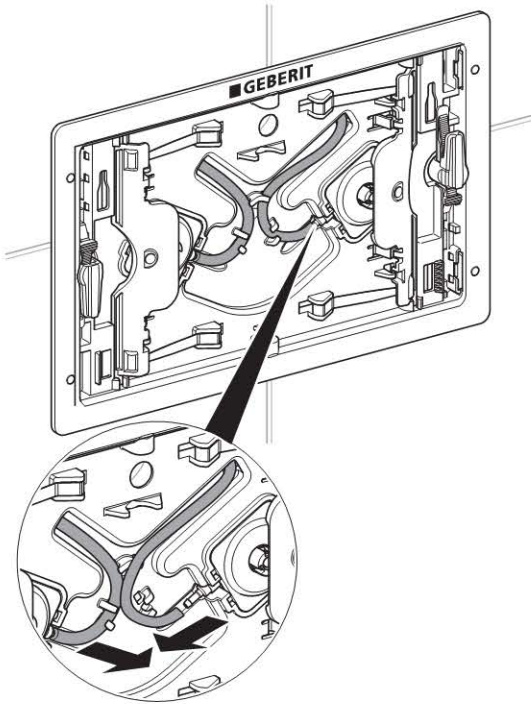


Pneumatikschlauch ersetzen

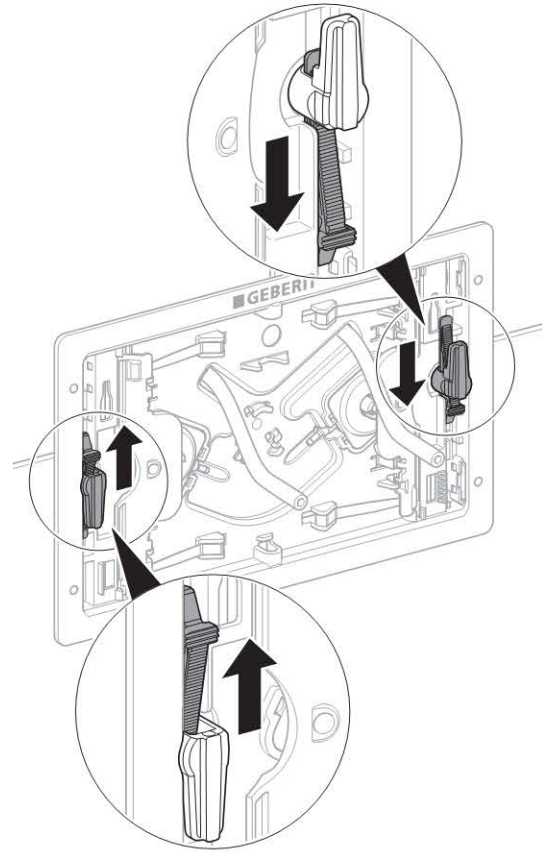
1



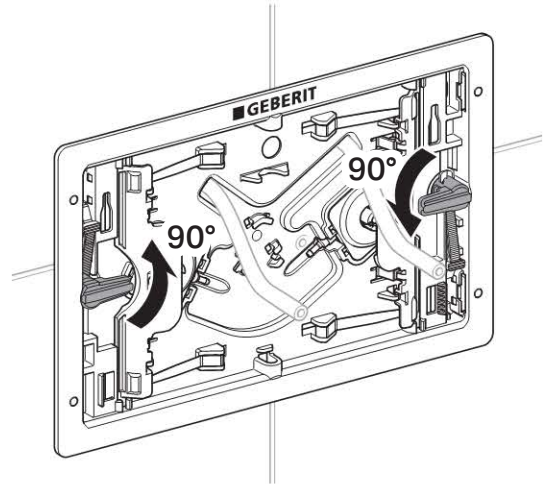
2



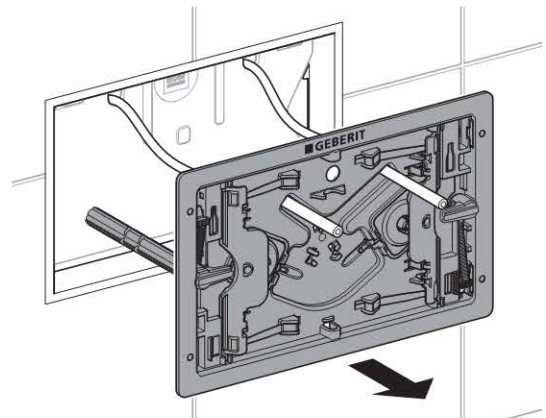
3



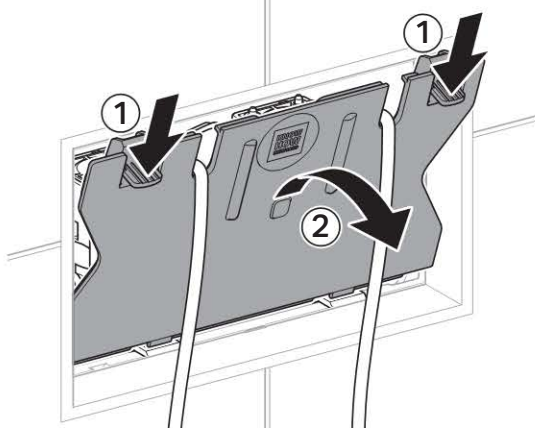
4



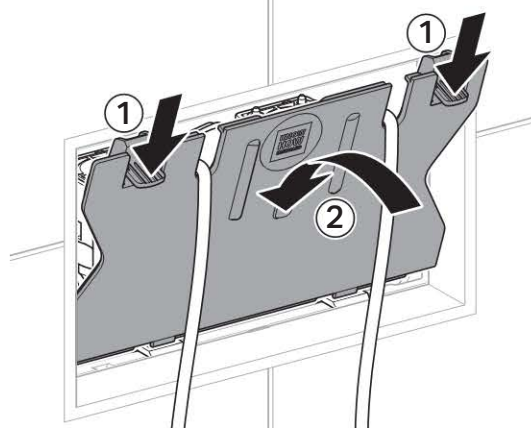
5



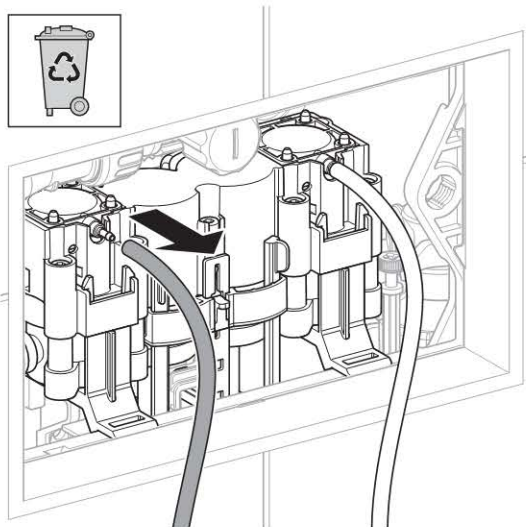
6



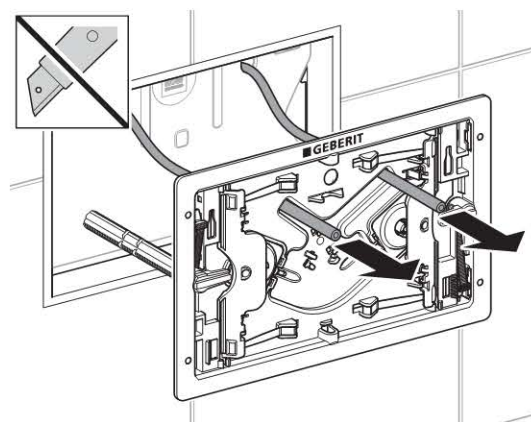
9



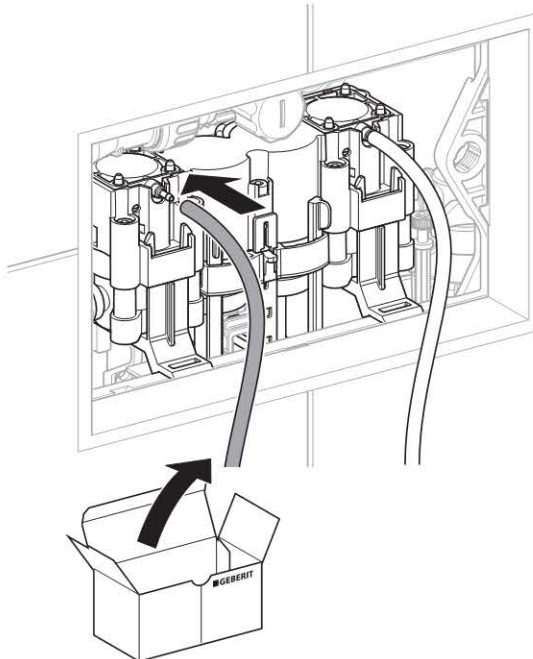
7



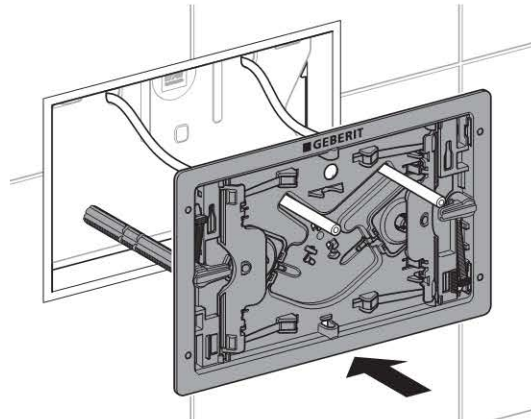
10



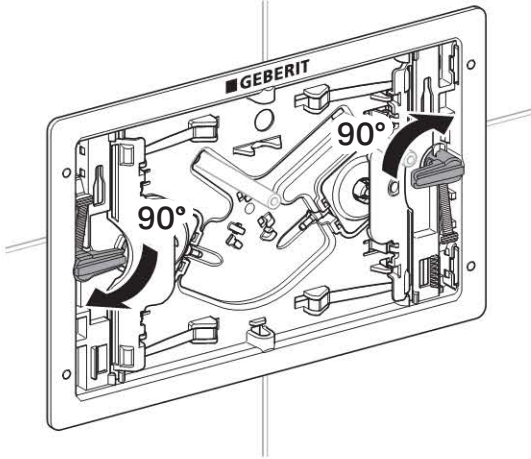
8



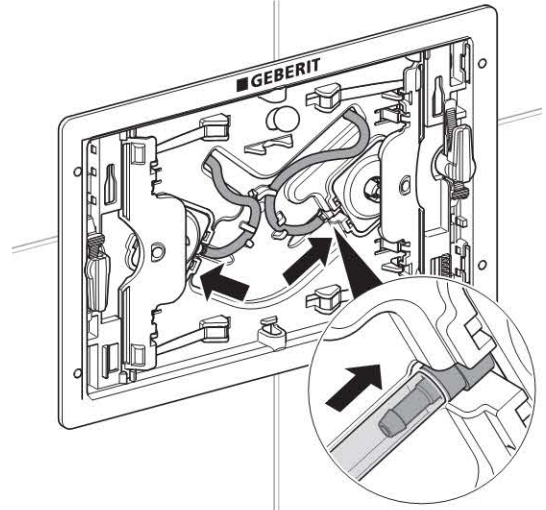
11



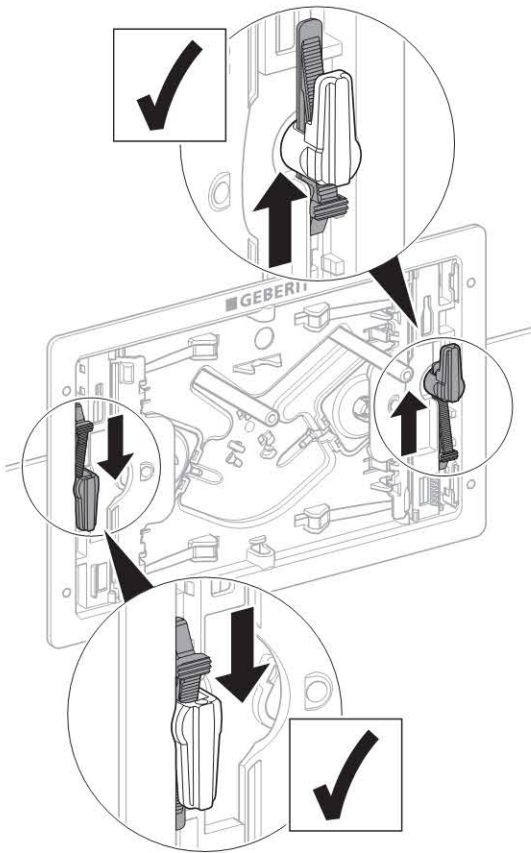
12



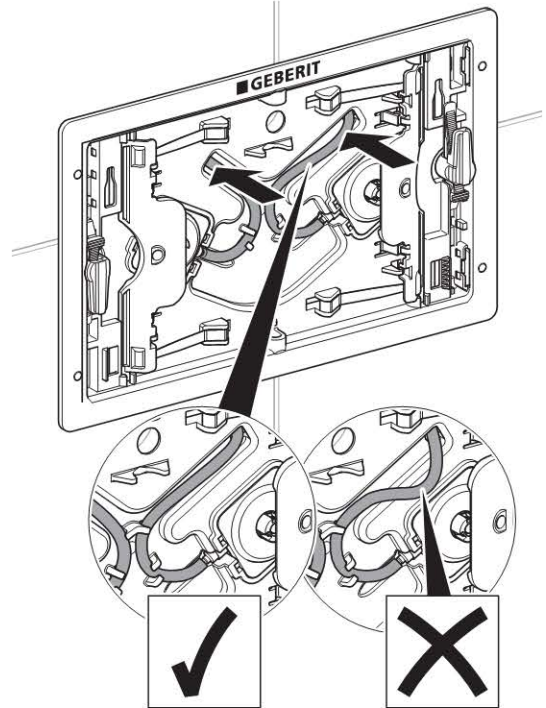
15



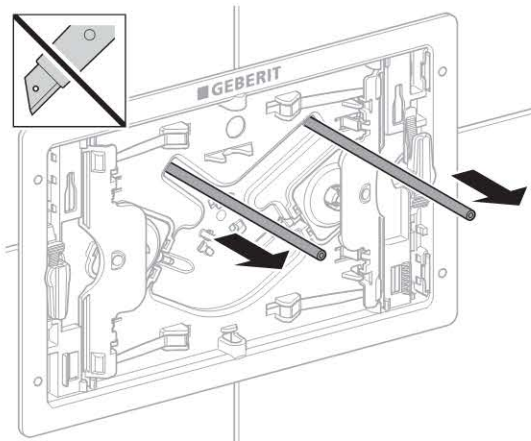
13



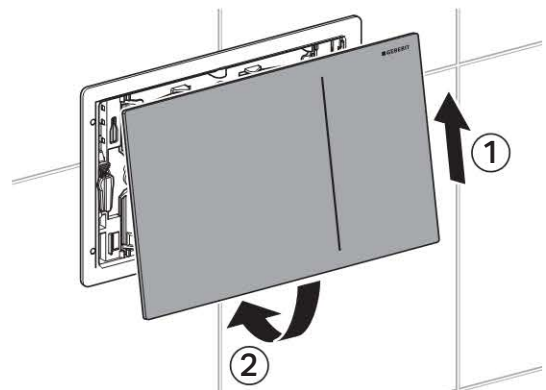
16



14

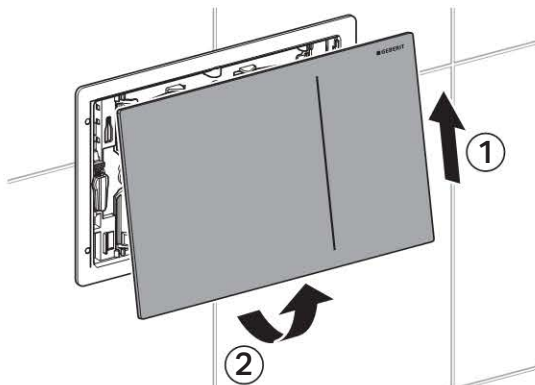


17

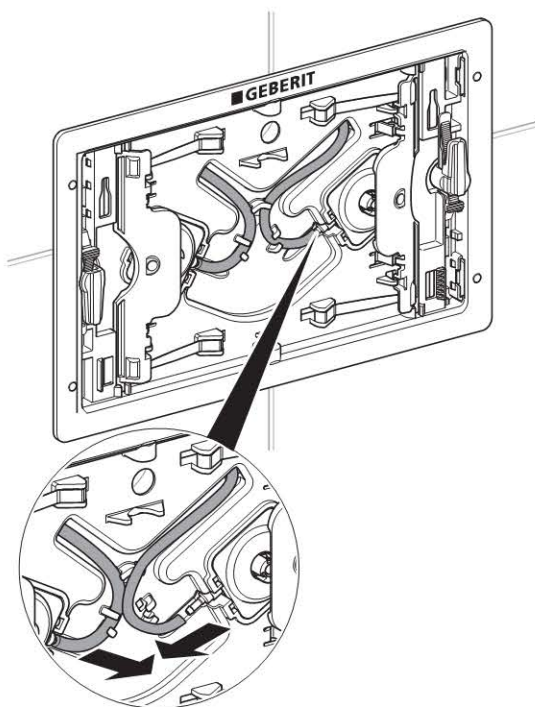


Kolben des Servohebers bewegen

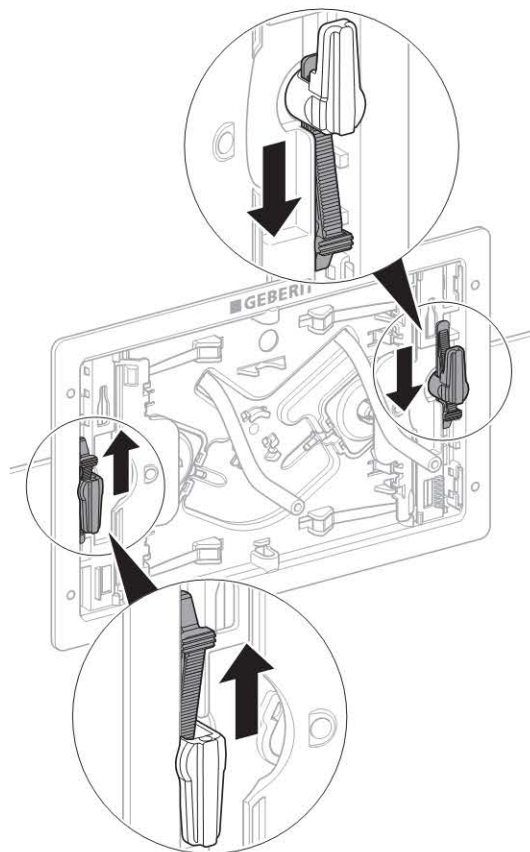
1



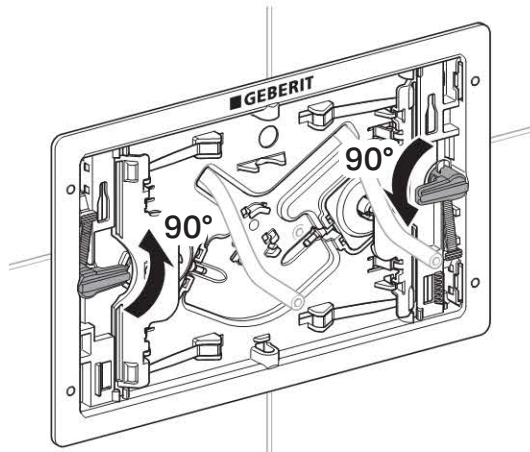
2



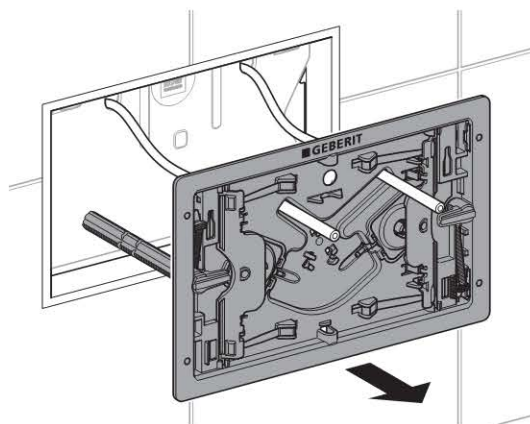
3



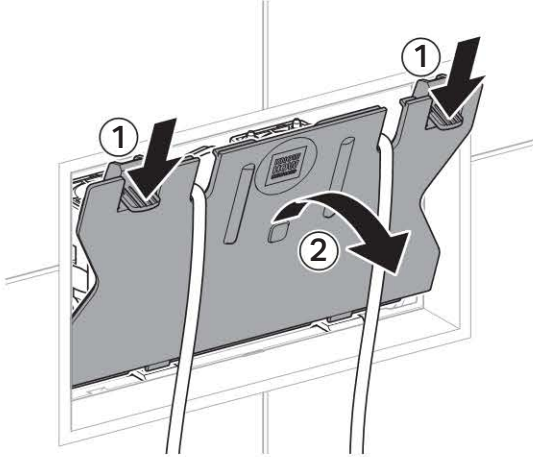
4



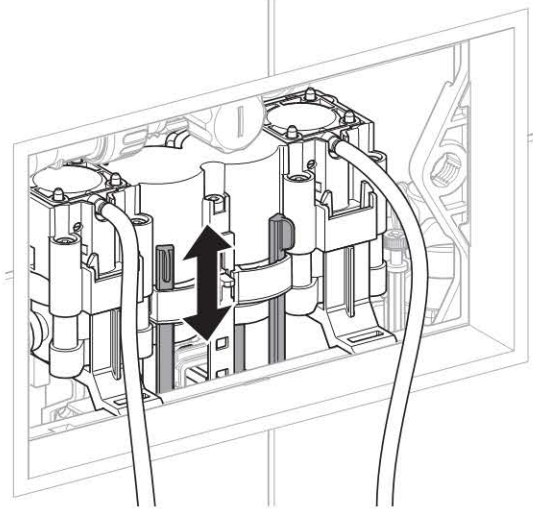
5



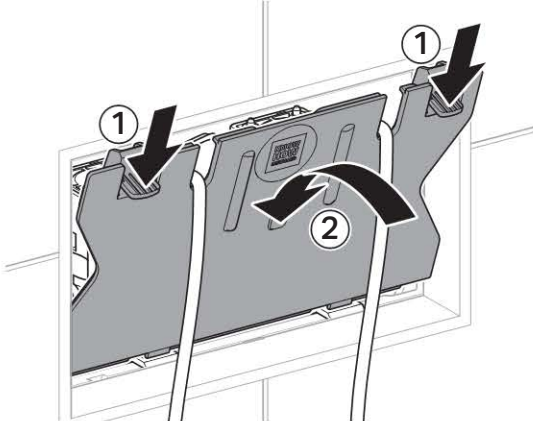
6



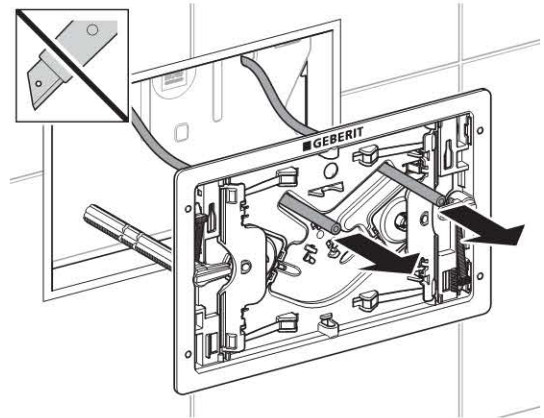
7



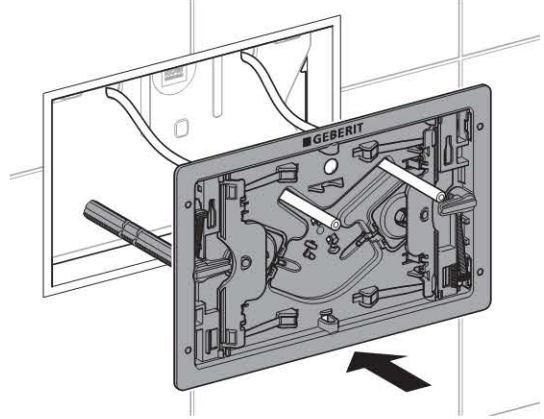
8



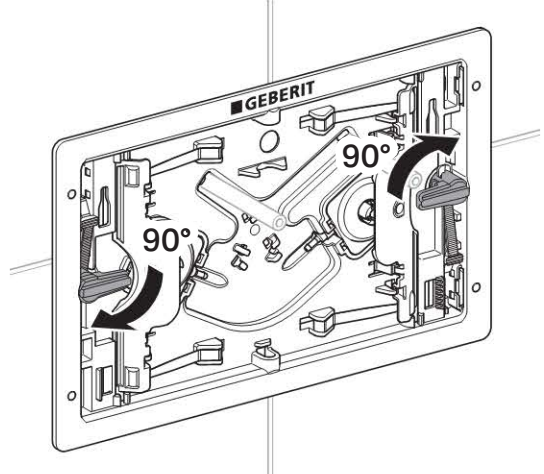
9



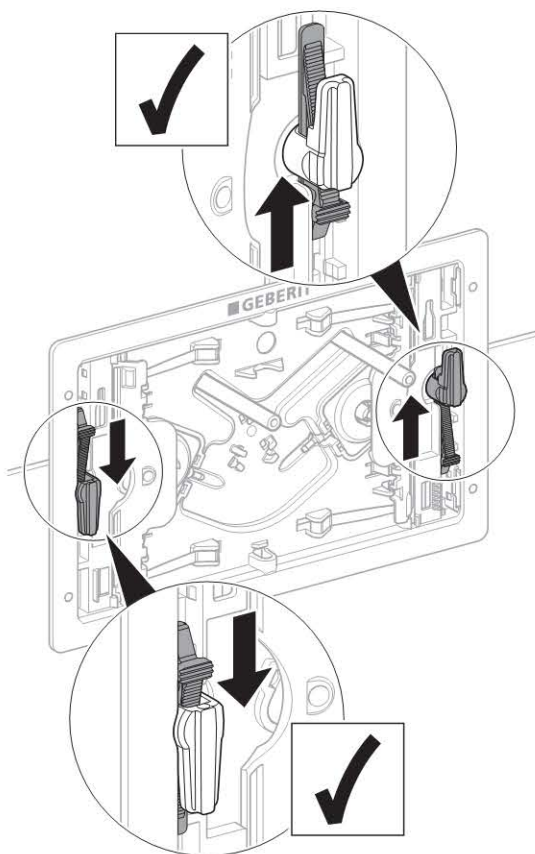
10



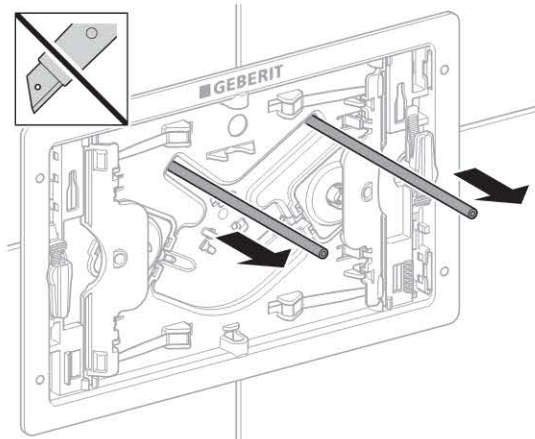
11



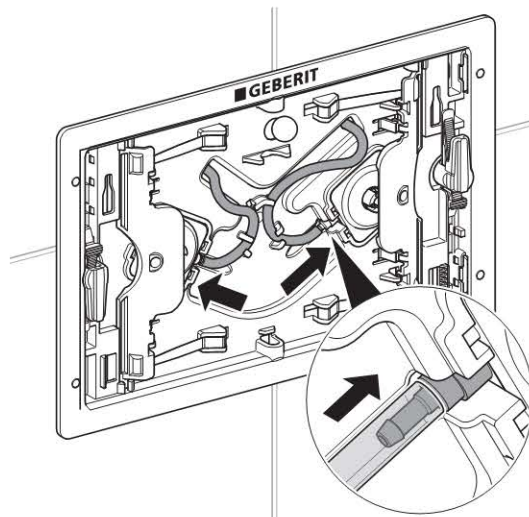
12



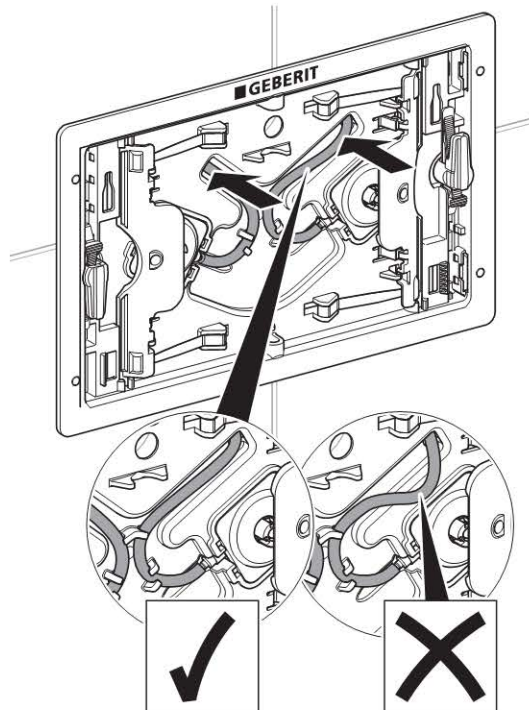
13



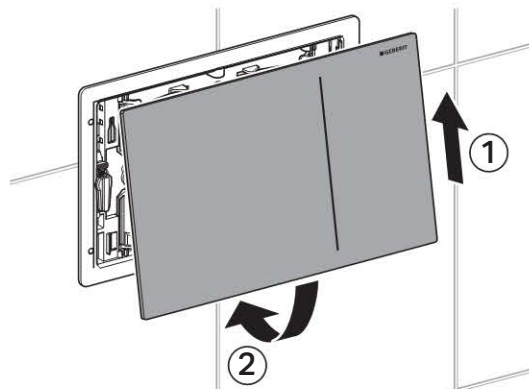
14



15

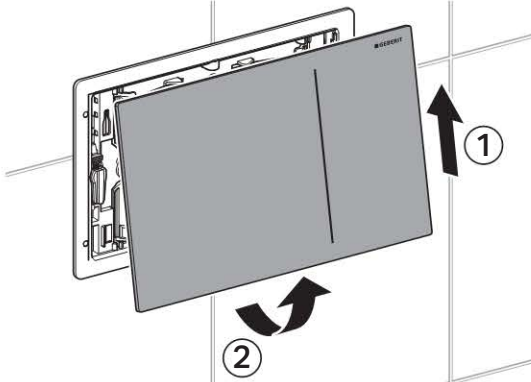


16

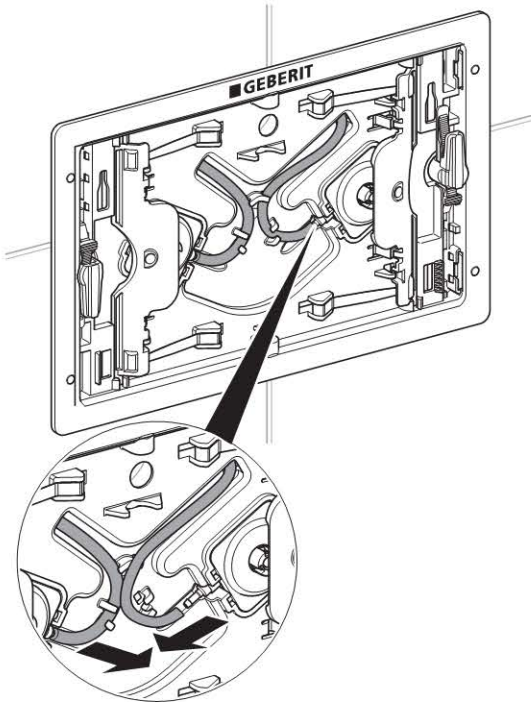


Servoheber spülen

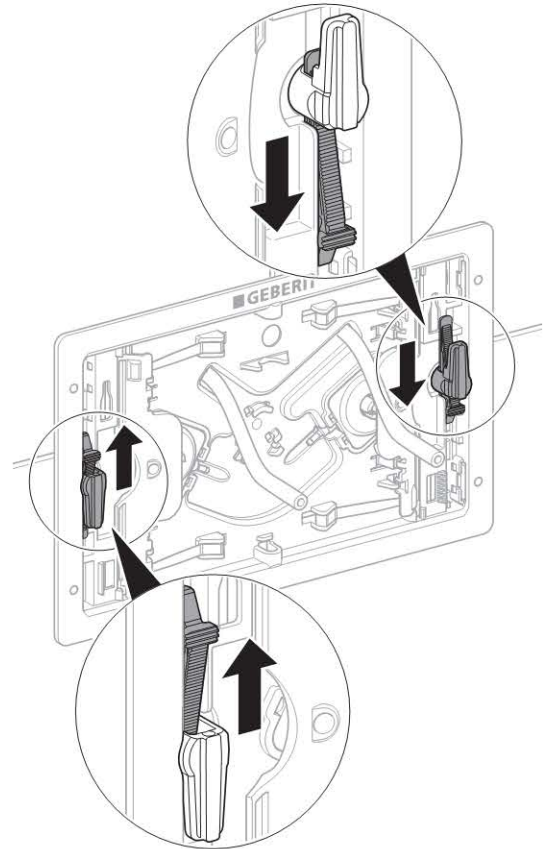
1



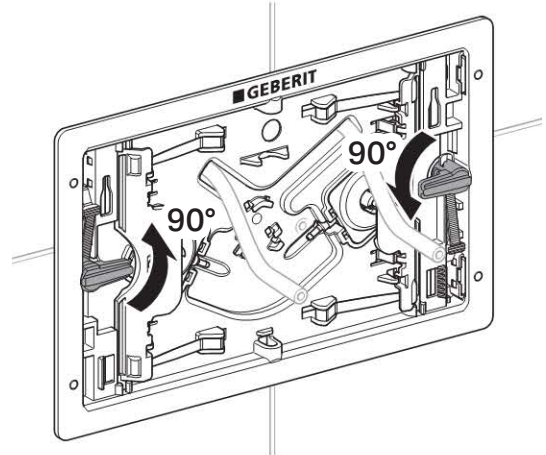
2



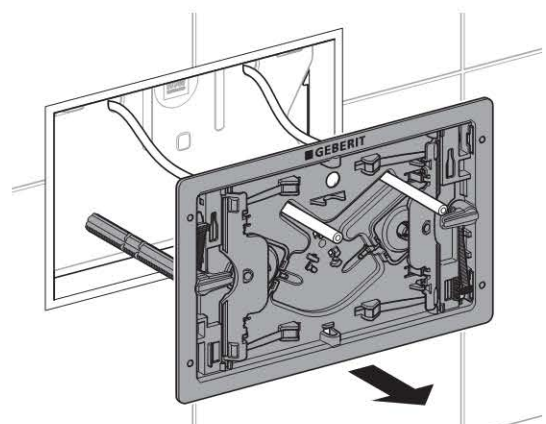
3



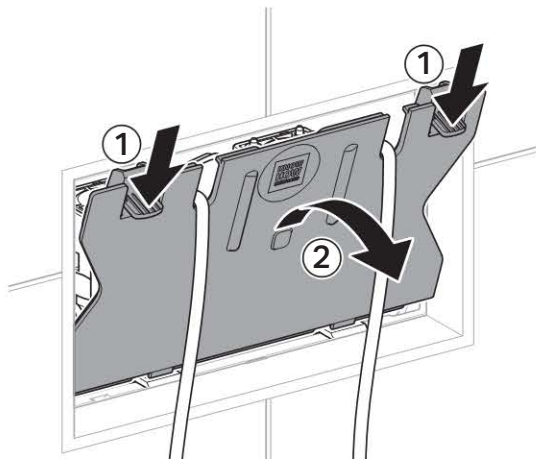
4



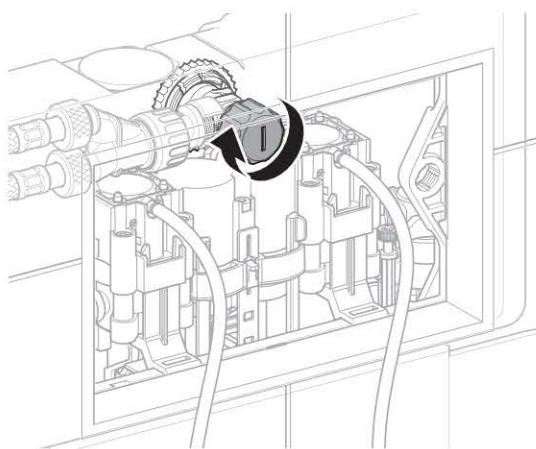
5



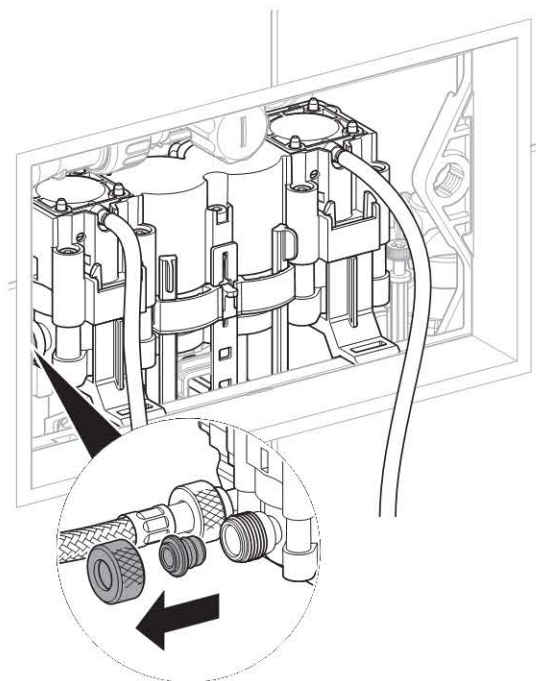
6



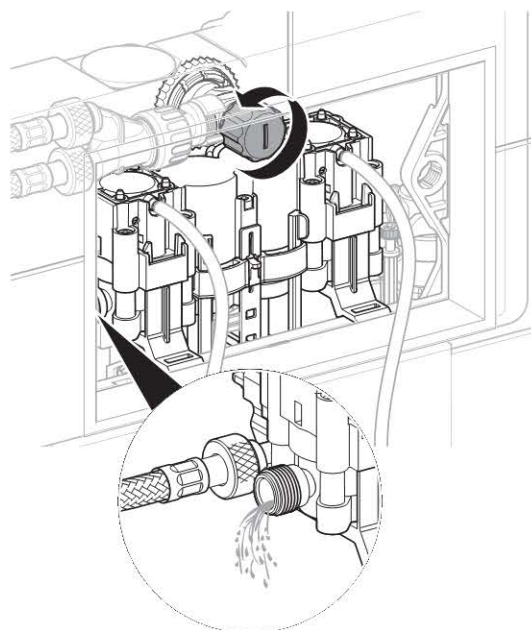
7



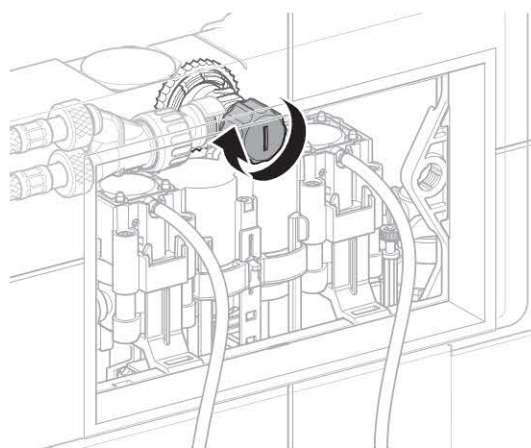
8



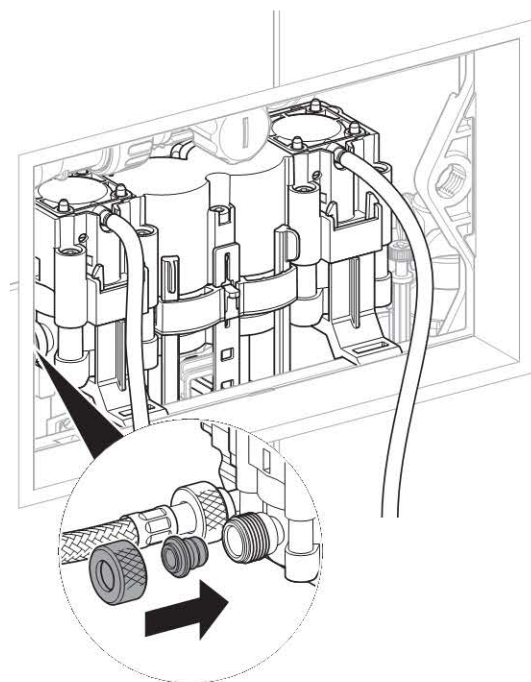
9



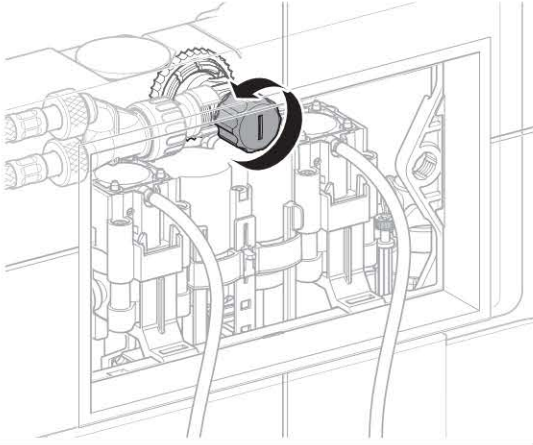
10



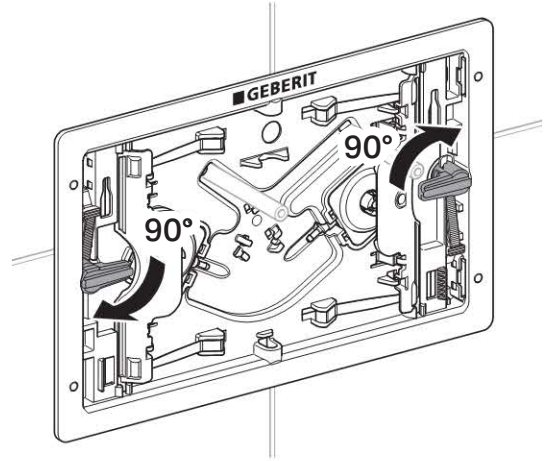
11



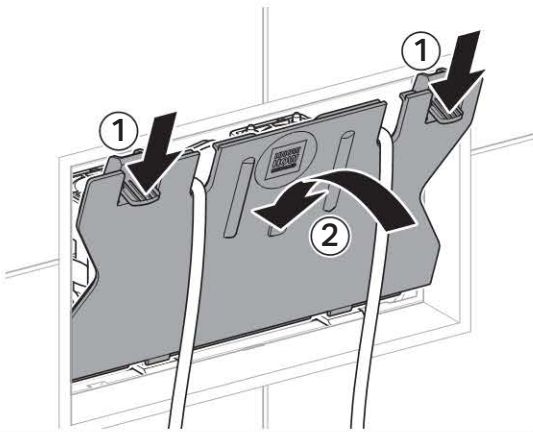
12



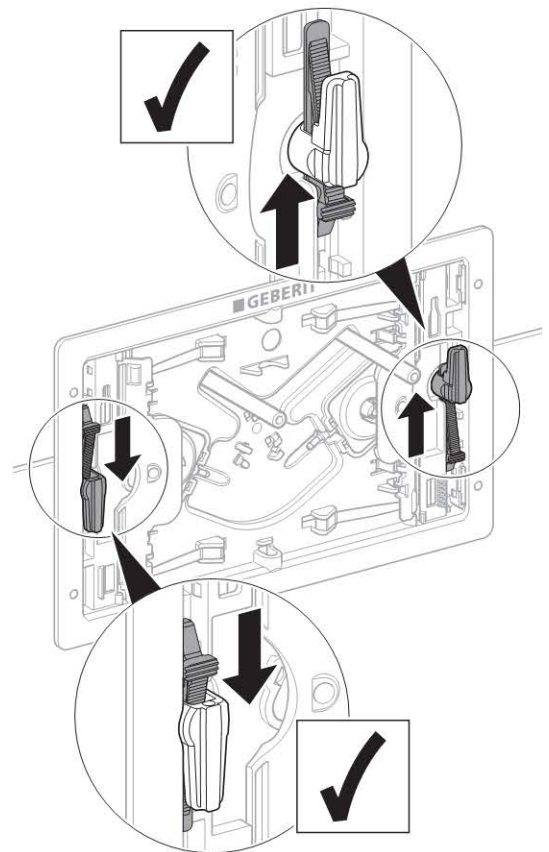
16



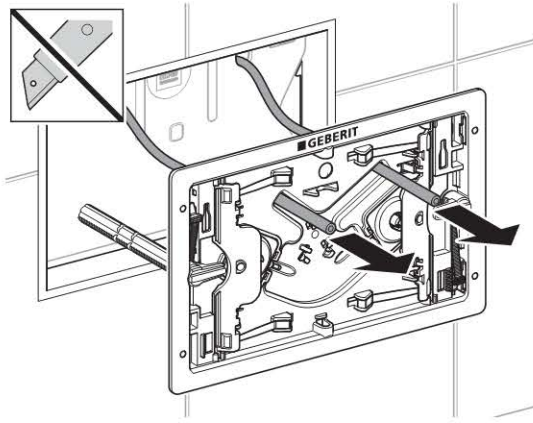
13



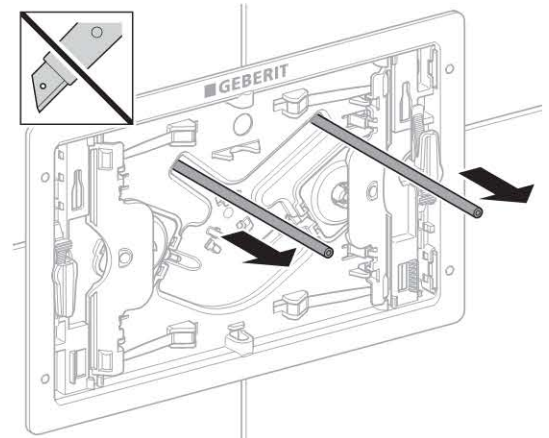
17



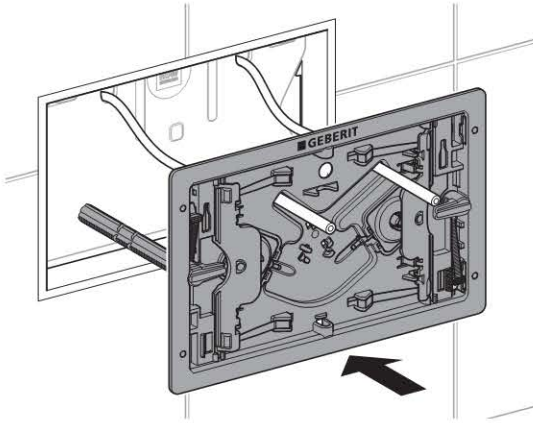
14



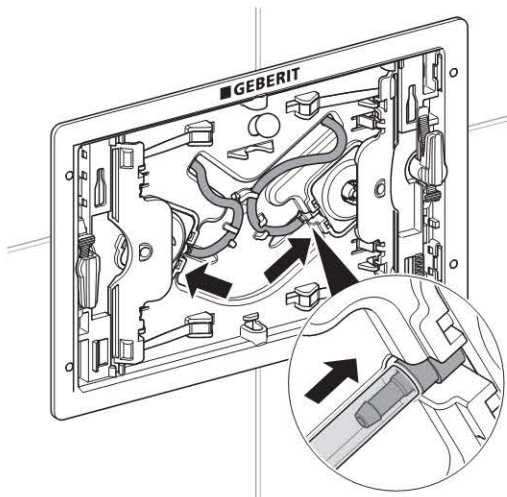
18



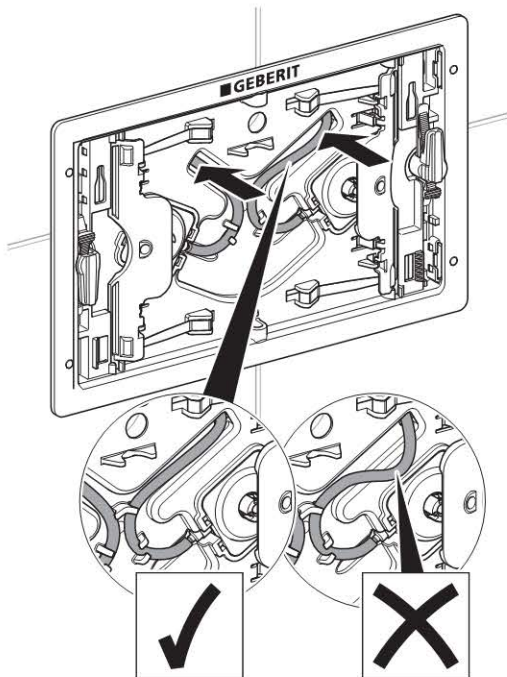
15



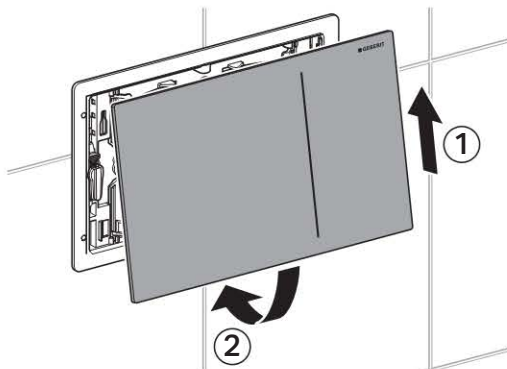
19



20

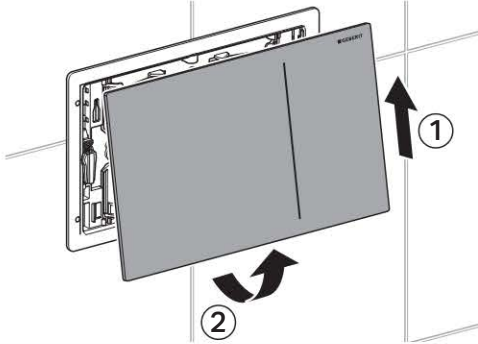


21

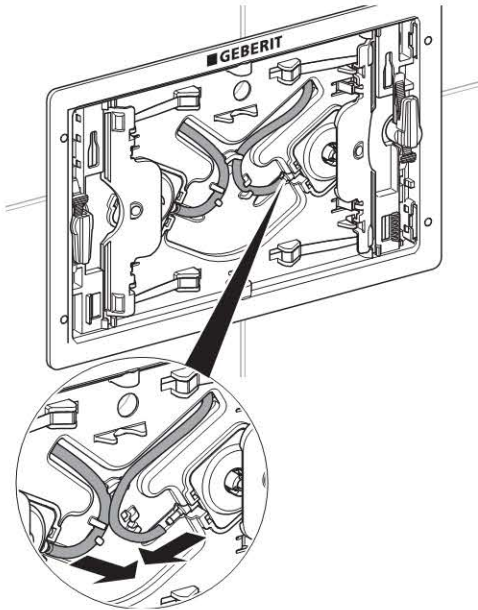


Servoheber ersetzen

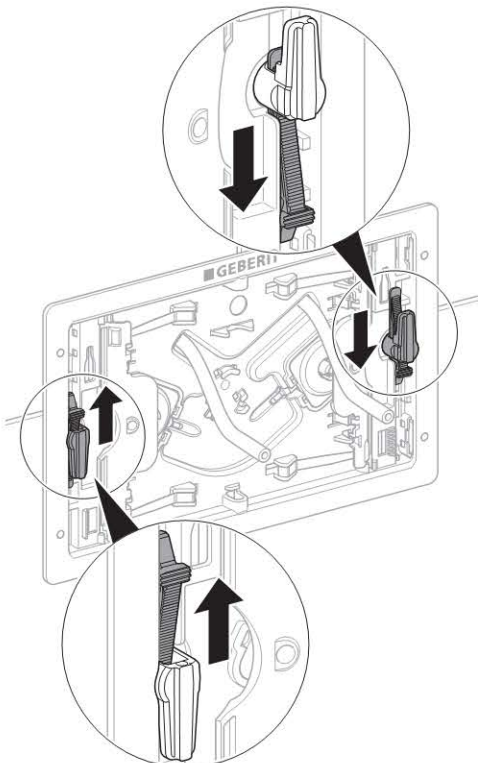
1



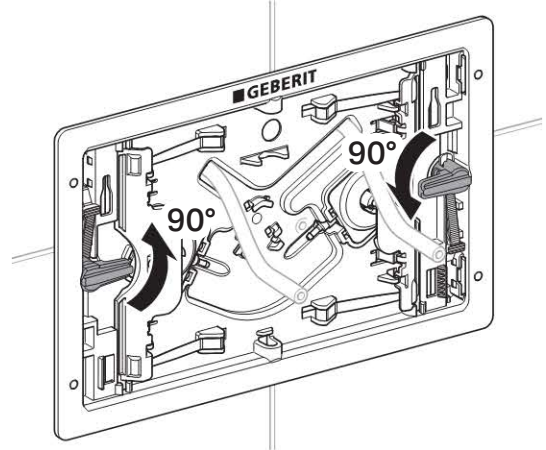
2



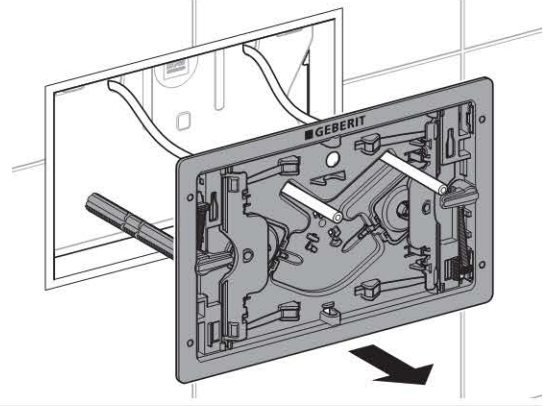
3



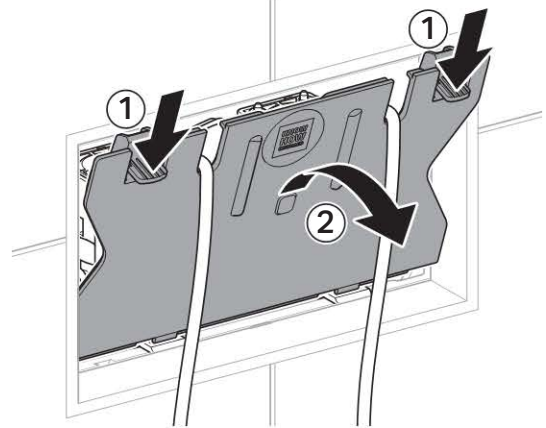
4



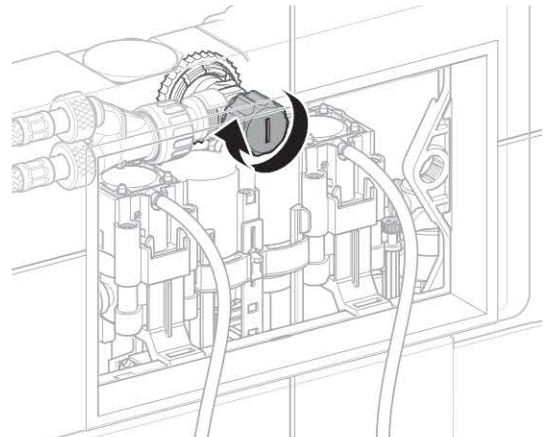
5



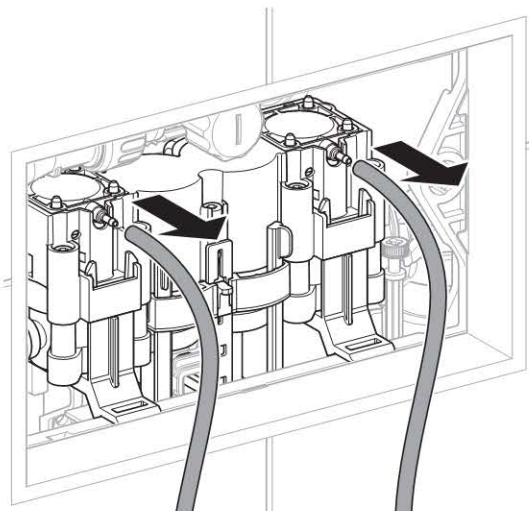
6



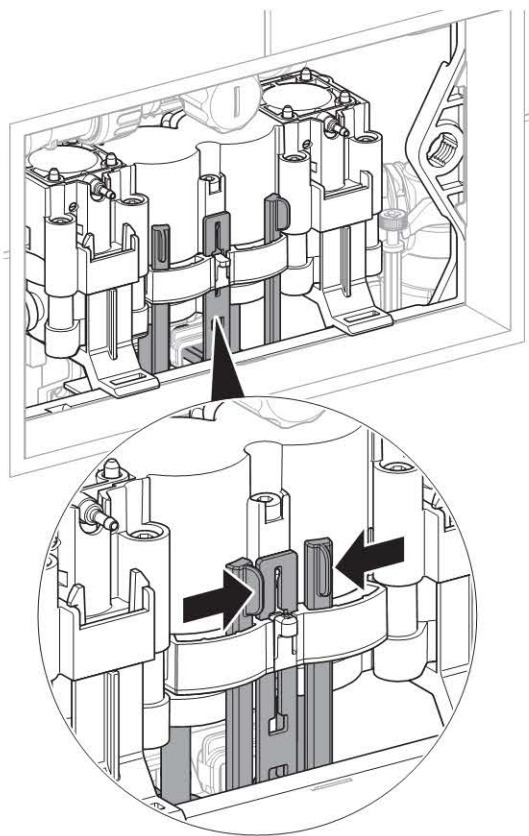
7



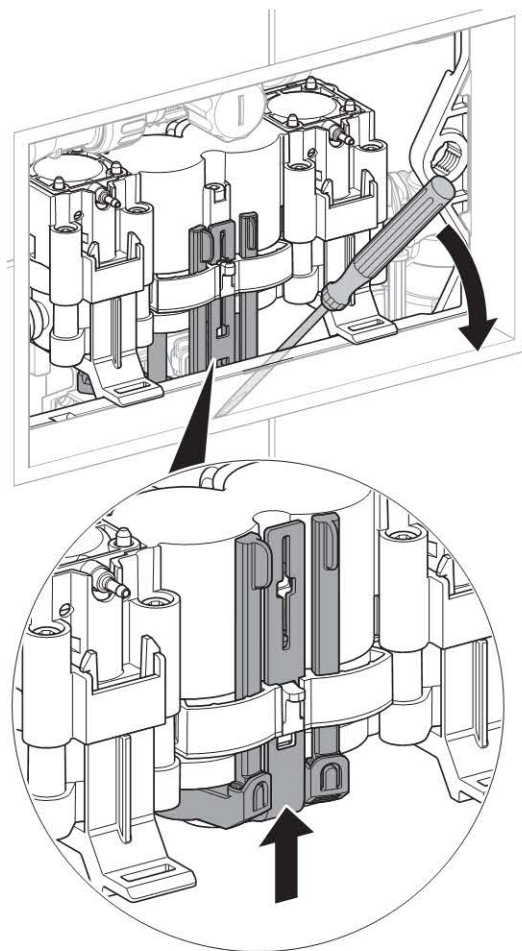
8



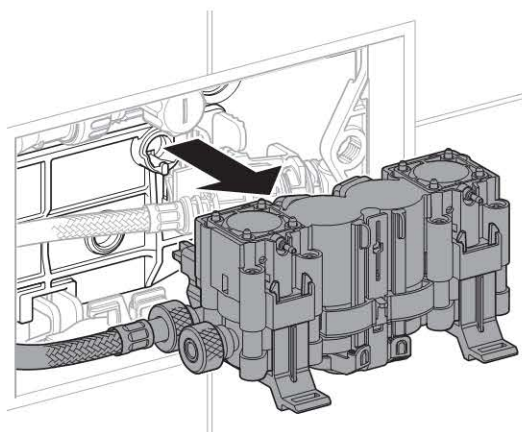
9



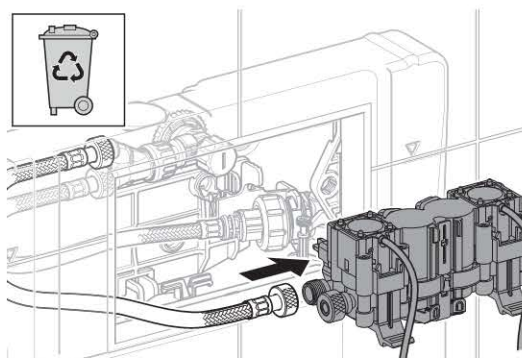
10



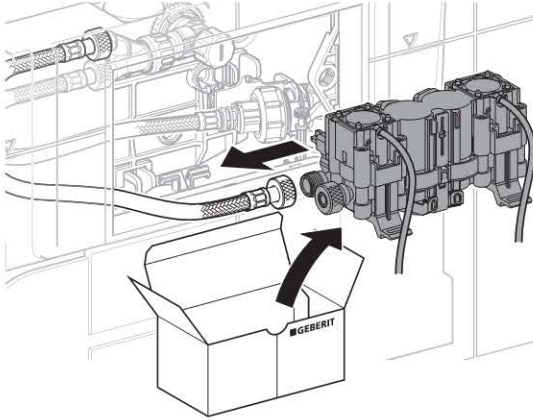
11



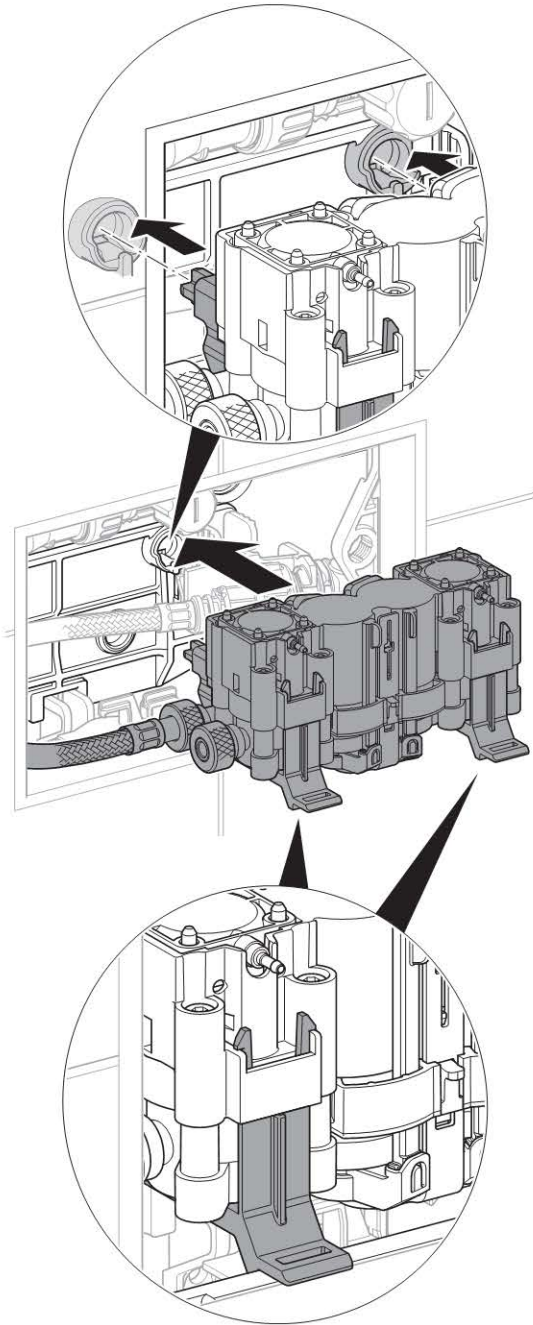
12



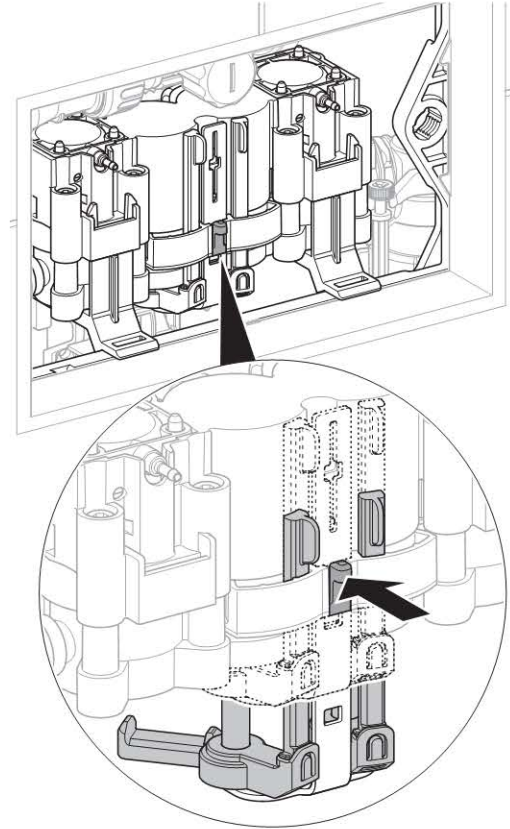
13



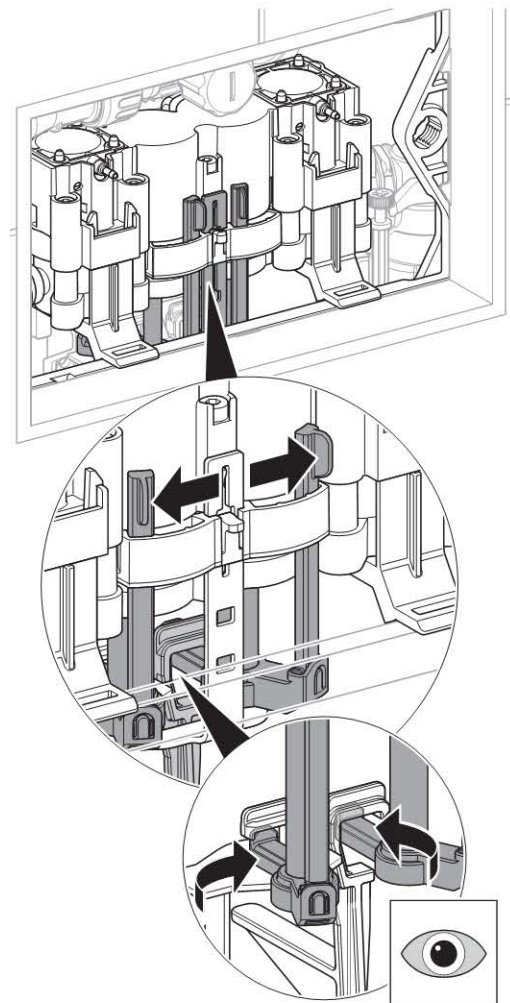
14



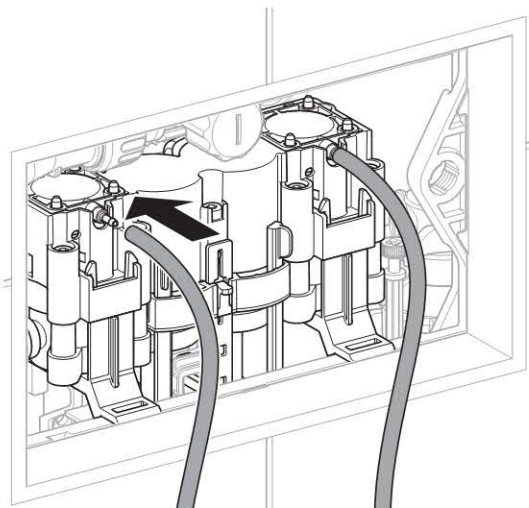
15



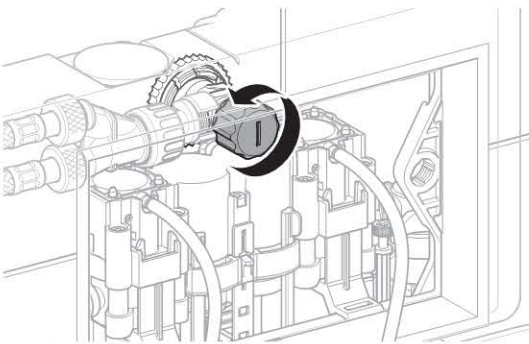
16



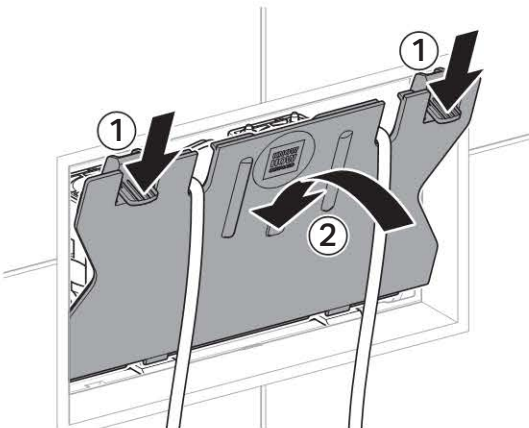
17



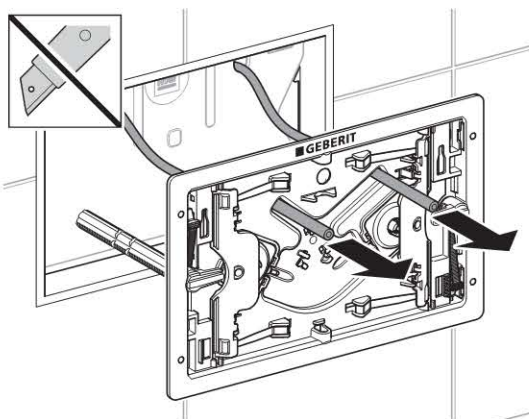
18



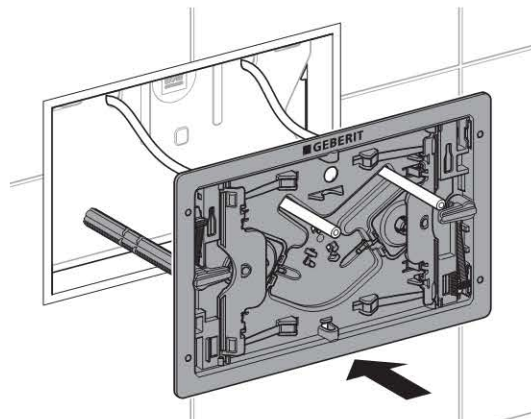
19



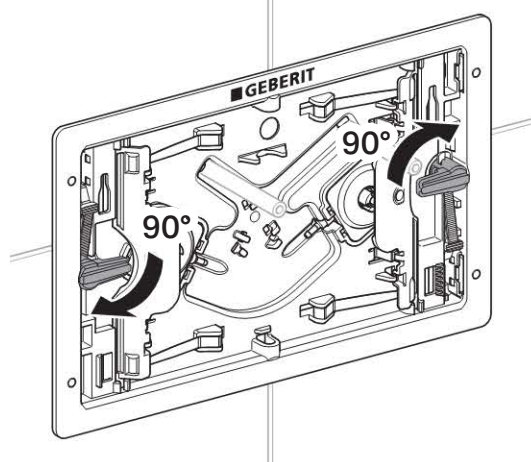
20



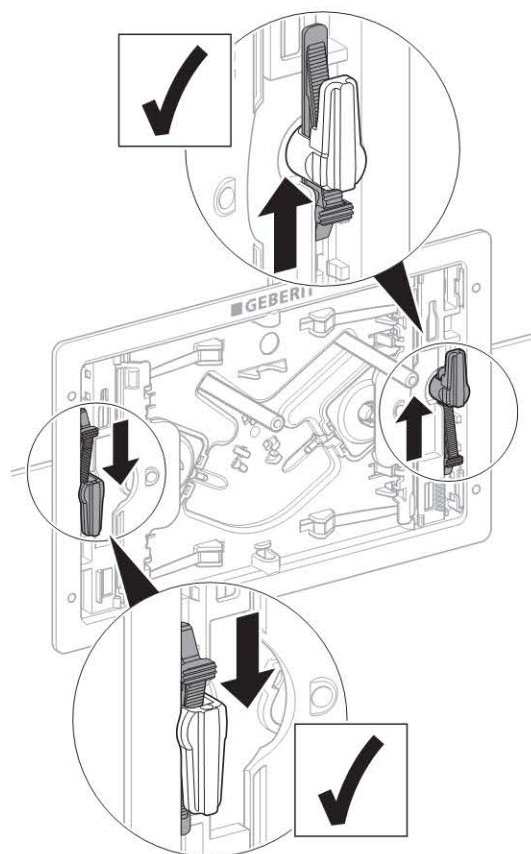
21



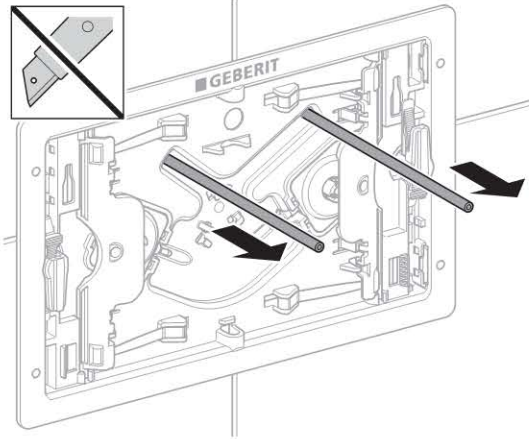
22



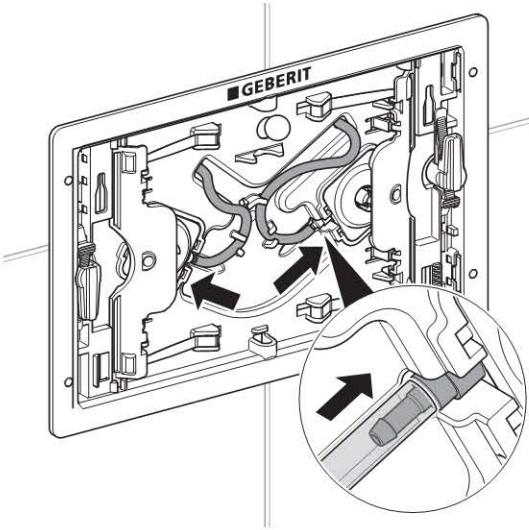
23



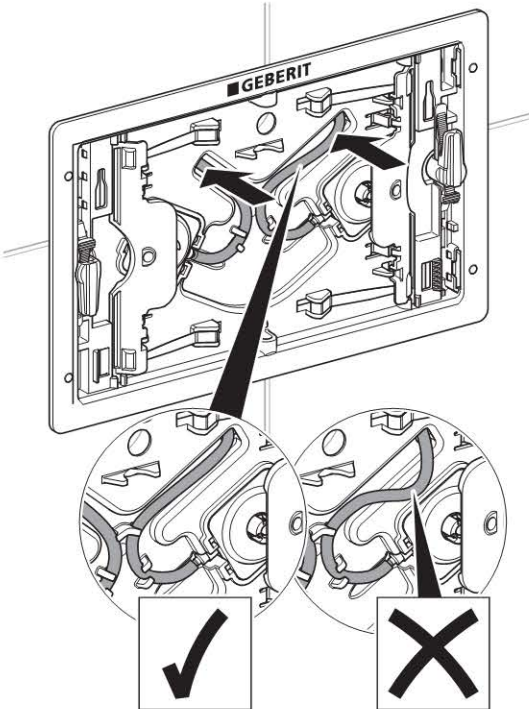
24



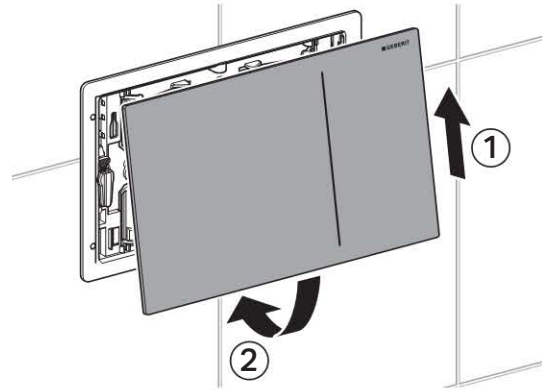
25



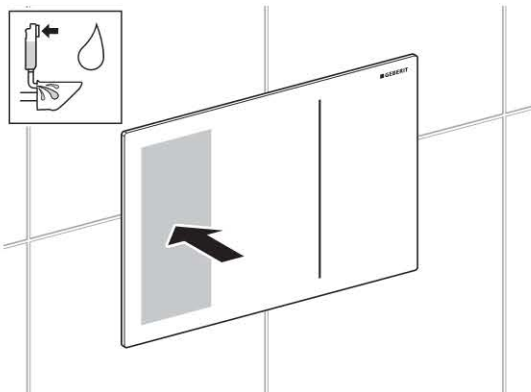
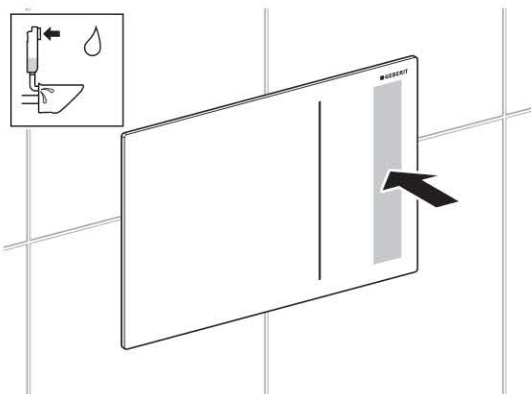
26



27



Funktionsfähigkeit prüfen

1**2**

Geberit International AG
Schachenstrasse 77
CH-8645 Jona

T +41 55 221 63 00
F +41 55 221 63 16
documentation@geberit.com

→ www.geberit.com