


Luftreiniger




VITOPURE




Für Ihre Sicherheit

 Bitte befolgen Sie diese Sicherheitshinweise genau, um Gefahren und Schäden für Menschen und Sachwerte auszuschließen.

Erläuterung der Sicherheitshinweise

 **Gefahr**
Dieses Zeichen warnt vor Personenschäden.


 **Achtung**
Dieses Zeichen warnt vor Sach- und Umweltschäden.

Hinweis

Angaben mit dem Wort Hinweis enthalten Zusatzinformationen.

Zielgruppe

Diese Bedienungsanleitung richtet sich an die Bediener des Geräts. Dieses Gerät kann auch von Kindern ab 8 Jahren und darüber sowie von Personen mit verringerten physischen, sensorischen oder mentalen Fähigkeiten oder Mangel an Erfahrung und Wissen benutzt werden, wenn sie beaufsichtigt oder bezüglich des sicheren Gebrauchs des Geräts unterwiesen wurden und die daraus resultierenden Gefahren verstehen.


 **Achtung**
Kinder in der Nähe des Geräts beaufsichtigen.

- Kinder dürfen nicht mit dem Gerät spielen.
- Reinigung und Benutzerwartung dürfen nicht von Kindern ohne Beaufsichtigung durchgeführt werden.

Sicherheitshinweise für Arbeiten am Gerät

Anschluss des Geräts

- Vorgegebene elektrische Anschlussbedingungen einhalten.
- Das Gerät nur mit der beiliegenden Netzanschlussleitung an eine Netzsteckdose anschließen.
- Netzanschlussleitung frei verlegen. Netzanschlussleitung nicht abdecken. Stolperfallen vermeiden.

 **Gefahr**
Unsachgemäß durchgeführte elektrische Anschlüsse können zu lebensbedrohenden Unfällen führen.
Falls die Netzanschlussleitung, der Netzanschluss-Stecker und/oder die Netzsteckdose beschädigt sind, darf das Gerät nicht angeschlossen und eingeschaltet werden.

Für Ihre Sicherheit (Fortsetzung)**Arbeiten am Gerät**

- Einstellungen und Arbeiten am Gerät nur nach den Vorgaben in dieser Bedienungsanleitung vornehmen. Weitere Arbeiten am Gerät dürfen nicht durchgeführt werden.
- Gerät nicht öffnen.
- Kein Werkzeug am Gerät verwenden.
- Verkleidungen nicht abschrauben.
- Anbauteile oder installiertes Zubehör nicht verändern oder entfernen.
- Verbindungen nicht öffnen oder nachziehen.

Zusatzkomponenten, Ersatz- und Verschleißteile

- !** **Achtung**
- Komponenten, die nicht mit dem Gerät geprüft wurden, können Schäden am Gerät hervorrufen oder dessen Funktionen beeinträchtigen. Die Instandsetzung von Bauteilen mit sicherheitstechnischer Funktion gefährdet den sicheren Betrieb des Geräts. Filter müssen durch Viessmann Originalteile ersetzt werden.

Sicherheitshinweise für den Betrieb des Geräts

- !** **Gefahr**
- Angesaugte verunreinigte Luft kann zu einer gesundheitlichen Gefährdung der Personen im Raum und zu Geräteschäden führen.
- In den Raum darf keine verunreinigte Luft eindringen, z. B. durch Verbrennungsmotoren oder sonstige Einrichtungen, die Abgase oder andere schädliche Stoffe emittieren.
 - Falls ungewöhnliche Gerüche wahrnehmbar sind, das Gerät sofort ausschalten.
 - Den Luftreiniger nicht anstelle einer Dunstabzugshaube verwenden.

- !** **Gefahr**
- Hohe mechanische Belastung kann Personen- und Geräteschäden hervorrufen.
- Keine Gegenstände auf dem Gerät abstellen.
 - Nicht auf das Gerät setzen.

- !** **Achtung**
- Der Betrieb mit blockiertem Luftvolumenstrom kann zu Geräteschäden führen.
- Lufteintritts- und Luftaustrittsöffnung nicht verschließen oder blockieren. Keine Gegenstände in die Öffnungen einbringen.
 - Mindestabstände zu anderen Gegenständen, Möbeln und Wänden einhalten.
 - Haustiere fernhalten.

- !** **Achtung**
- Eindringende Kleinteile oder Flüssigkeiten können Geräteschäden verursachen.
- Kleinteile oder Behälter mit Flüssigkeiten nicht auf dem Gerät abstellen.
 - Das Gerät nicht als Tisch oder Ablage verwenden.

Verhalten bei Brand



Gefahr

Bei Feuer besteht Verbrennungsgefahr.

- Netzanschluss-Stecker herausziehen.
- Geprüften Feuerlöscher der Brandklassen ABC benutzen.

Bedingungen an die Aufstellung



Gefahr

Explosionsgefahr: Hohe Staubkonzentrationen oder brennbare Gase können mit der Umgebungsluft eine explosive Atmosphäre bilden. Brand und Explosion durch folgende Maßnahmen vermeiden:

- Luftreiniger nicht in explosionsgefährdeten Bereichen oder in der Nähe von brennbaren Flüssigkeiten oder Gasen aufstellen.
- Keine brennbaren Stoffe im Aufstellraum verwenden, z. B. Sprays oder andere brennbare Gase.
- Gerät nicht in Räumen mit hoher Staubkonzentration aufstellen.



Achtung

Unzulässige Betriebs- und Umgebungsbedingungen können Schäden am Gerät verursachen und einen sicheren Betrieb gefährden.

- Den Luftreiniger nicht im Freien aufstellen.
- Zulässige Umgebungstemperaturen einhalten gemäß den Angaben in dieser Bedienungsanleitung.
- Das Gerät nicht in der Nähe von Wärmequellen aufstellen, z. B. Öfen, Heizungen usw. Vor direkter Sonneneinstrahlung schützen.
- Luftverunreinigungen durch Halogenkohlenwasserstoffe vermeiden, z. B. enthalten in Farben, Lösungs- und Reinigungsmitteln.
- Feuchtigkeit vermeiden:
 - Dauerhaft hohe Luftfeuchte vermeiden, z. B. in Badezimmern oder durch permanente Wäschetrocknung.
 - Das Gerät nicht in der Nähe von Flüssigkeitsbehältern aufstellen, z. B. Aquarien.
 - Das Gerät nicht in Flüssigkeiten eintauchen.
 - Das Gerät nicht mit nassen Händen berühren.
 - Für die Reinigung nur ein trockenes oder leicht feuchtes Tuch verwenden.

Inhaltsverzeichnis

1. Haftung	7
2. Zuerst informieren	Symbole	8
	Bestimmungsgemäße Verwendung	8
	Produktinformation	9
	■ Luftverunreinigungen	9
	■ Vitopure 250	10
	■ Vitopure 350	11
	■ Vitopure 450	12
	Gerät aufstellen	12
	■ Empfohlene Raumgrößen	12
	■ Zulässige Umgebungsbedingungen im Aufstellraum	13
	■ Elektrische Anschlussbedingungen	13
	■ Mobile Datenübertragung	13
	■ Anforderungen an die Aufstellung	14
	Tipps zum Energiesparen	14
	Tipps für mehr Komfort	14
3. Erstinbetriebnahme	Schutzfolie auf der Geräteoberseite abziehen	15
	Schutzfolie des Filters entfernen	15
	■ Vitopure 250	16
	■ Vitopure 350	17
	■ Vitopure 450	19
	Netzspannung anschließen und Gerät einschalten	20
	Ihr Gerät ist voreingestellt	21
4. Über die Bedienung	Grundlagen der Bedienung	22
	Anzeige- und Bedienelemente	22
	■ Kreissegmentanzeige für die Betriebsstufe (A)	23
	■ Farbindikator für die Luftqualität (B)	23
5. Ein- und Ausschalten	Raumluftreinigung einschalten	24
	■ Gerät am Netzschalter einschalten	24
	■ Standby-Betrieb aktiv: Raumluftreinigung einschalten	24
	Raumluftreinigung ausschalten	24
	■ Standby-Betrieb einschalten	24
	■ Gerät am Netzschalter ausschalten	24
6. Bedienung mit Bedienteil	Automatikbetrieb	26
	■ Automatikbetrieb einschalten	26
	■ Automatikbetrieb ausschalten	26
	Manueller Betrieb	26
	■ Manuellen Betrieb einschalten	26
	■ Betriebsstufe anpassen	27
	■ Manuellen Betrieb ausschalten	27
	Werkseitige Einstellung wiederherstellen	27
7. Bedienung über mobiles Endgerät	ViCare App	28
	Bedienung über die ViCare App einrichten	28
8. Was ist zu tun?	▲ leuchtet dauerhaft.	29
	▲ blinkt langsam (alle 2 Sekunden).	29
	▲ blinkt schnell (2 mal pro Sekunde).	29
	Keine merkliche Raumluftreinigung	29
	Mäßige Luftqualität im Betrieb	30
	Gerät zu laut	30
	Gerüche aus dem Gerät	30
9. Instandhaltung	Gehäuse und Innenraum reinigen	31
	■ Innenraum reinigen	31

	Luftqualitätssensor reinigen	31
	Filter austauschen	32
10. Anhang	Entsorgungshinweise	33
	■ Endgültige Außerbetriebnahme und Entsorgung	33
11. Bescheinigungen	Konformitätserklärung	34
12. Stichwortverzeichnis	35

Haftung

Es besteht keine Haftung für entgangenen Gewinn, ausgebliebene Einsparungen, mittelbare oder unmittelbare andere Folgeschäden, die aus der Benutzung der in der Anlage integrierten WLAN-Schnittstelle oder den entsprechenden Internet-Services entstehen. Es besteht keine Haftung für Schäden aus unsachgemäßer Verwendung.

Die Haftung ist auf den typischerweise entstehenden Schaden begrenzt, falls eine wesentliche Vertragspflicht leicht fahrlässig verletzt wird, deren Erfüllung die ordnungsgemäße Durchführung des Vertrags erst ermöglicht.










Die Haftungsbegrenzung findet keine Anwendung, wenn der Schaden vorsätzlich oder grob fahrlässig herbeigeführt wurde oder wenn eine zwingende Haftung nach dem Produkthaftungsgesetz besteht.

Es gelten die Allgemeinen Verkaufsbedingungen von Viessmann, die in der jeweils aktuellen Viessmann Preisliste enthalten sind.

Für die Nutzung von Viessmann Apps gelten die jeweiligen Datenschutzbestimmungen und Nutzungsbedingungen. Push-Benachrichtigungen und E-Mail-Dienste sind Dienstleistungen von Netzbetreibern, für die Viessmann nicht haftet. Insoweit gelten die Geschäftsbedingungen der jeweiligen Netzbetreiber.

Symbole

Symbole in dieser Anleitung

Symbol	Bedeutung
	Verweis auf anderes Dokument mit weiterführenden Informationen
	Arbeitsschritt in Abbildungen: Die Nummerierung entspricht der Reihenfolge des Arbeitsablaufs.
	Warnung vor Personenschäden
	Warnung vor Sach- und Umweltschäden
	Spannungsführender Bereich
	Besonders beachten.
	<ul style="list-style-type: none"> ▪ Bauteil muss hörbar einrasten. oder ▪ Akustisches Signal
	<ul style="list-style-type: none"> ▪ Neues Bauteil einsetzen. oder ▪ In Verbindung mit einem Werkzeug: Oberfläche reinigen.
	Bauteil fachgerecht entsorgen.
	Bauteil in geeigneten Sammelstellen abgeben. Bauteil nicht im Hausmüll entsorgen.

Bestimmungsgemäße Verwendung

Der Luftreiniger darf bestimmungsgemäß nur unter Berücksichtigung der zugehörigen Bedienungsanleitung installiert und betrieben werden. Der Luftreiniger ist ausschließlich für die Luftreinigung in geschlossenen Räumen vorgesehen, z. B. in Wohn- oder Bürogebäuden.

Die bestimmungsgemäße Verwendung setzt voraus, dass der Luftreiniger nur mit zugelassenen Komponenten aufgestellt und betrieben wird.

Die Verwendung des Geräts im gewerblichen Bereich und zu einem anderen Zweck als zur Luftreinigung gilt als nicht bestimmungsgemäß.

Fehlgebrauch des Geräts bzw. unsachgemäße Bedienung ist untersagt und führt zum Haftungsausschluss. Fehlgebrauch liegt auch vor, wenn Komponenten des Luftreinigers in ihrer bestimmungsgemäßen Funktion verändert werden.

Hinweis

Das Gerät ist ausschließlich für den häuslichen bzw. haushaltsähnlichen Gebrauch vorgesehen, d. h. auch nicht eingewiesene Personen können das Gerät sicher bedienen.

Produktinformation

Zur Reinigung der Raumluft saugt der Luftreiniger permanent verschmutzte Raumluft an und führt diese Luft durch den kombinierten Feinstaub- und Aktivkohlefilter. Dieser Filter entfernt sowohl feine Partikel (z. B. Staub, Pollen, Schimmel, Tierhaare) als auch gasförmige organische Stoffe (z. B. Gerüche), bevor die gereinigte Luft über die Luftaustrittsöffnung wieder in den Raum ausströmt. Die Ausströmung erfolgt ohne Zugscheinungen gleichmäßig in alle Richtungen.

Durch die umlaufend am Filter angebrachten Dichtungen strömt keine Luft am Filter vorbei. Dadurch wird 100 % der angesaugten Luft durch die Filter gereinigt. Der Luftreiniger verfügt über eine Anzeige für den Filterwechsel. Mit dieser Anzeige werden Sie rechtzeitig informiert, dass der Filter ausgetauscht werden muss. Der Filter ist leicht zugänglich und kann ohne Werkzeug ausgetauscht werden.

Im Betrieb überwacht der eingebaute Luftqualitätssensor permanent die Qualität der angesaugten Luft. Im Automatikbetrieb wird die Luftmenge in Abhängigkeit der gemessenen Luftqualität automatisch geregelt, sodass eine gleichbleibende Luftqualität erreicht wird. Bei hoher Luftverunreinigung wird automatisch eine höhere Betriebsstufe eingestellt und bei geringerer Luftverunreinigung eine niedrigere Betriebsstufe. Die aktuelle Luftqualität können Sie jederzeit über den ringförmigen Farbindikator an der Bedieneinheit des Geräts ablesen.

Über die auf der Geräteoberseite platzierte Bedieneinheit haben Sie jederzeit die Möglichkeit, die Luftreinigungsleistung („clean air delivery rate“: CADR) auch manuell in 4 Stufen einzustellen.

Über Ihr WLAN können Sie den Luftreiniger auch mit der ViCare App über Ihr mobiles Endgerät bedienen, z. B. Smartphone. Hierbei steht ein erweiterter Funktionsumfang zur Verfügung, z. B. ein Zeitprogramm oder detaillierte Informationen und Statistiken zur gemessenen Luftqualität.

Hinweis

Luftreiniger verbessern die Luftqualität in Innenräumen.

Bedenken Sie, dass für eine dauerhaft hohe Luftqualität auch die Ursache der Luftverunreinigung beachtet werden muss.

- *Leiten Sie gegebenenfalls geeignete Maßnahmen ein.*
- *Sorgen Sie für ausreichende Belüftung Ihrer Räume. Der Luftreiniger ersetzt trotz Aktivkohlefilter **keine Dunstabzugshaube.***

Lieferumfang:

- Luftreiniger mit integriertem Filter
- Netzanschlussleitung
- Bedienungsanleitung

Luftverunreinigungen

Ihr Luftreiniger reduziert die Belastung Ihrer Raumluft durch feine Partikel und in der Luft enthaltene gasförmige organische Stoffe.

Partikel (Feinstaub)

Diese Partikel sind feine Schwebeteilchen in Ihrer Raumluft.

Diese Teilchen gelangen entweder durch die Außenluft in Ihre Räume (z. B. Abgase, Pollen) oder werden direkt im Raum emittiert (z. B. Tabakrauch, Tierhaare, Schimmel).

Die permanente Belastung Ihrer Atemluft mit diesen Partikeln kann zu gravierenden gesundheitlichen Problemen führen, z. B. Erkrankungen der Atemwege.

Gasförmige organische Stoffe

Bei den in der Luft enthaltenen gasförmigen Stoffen handelt es sich im Wesentlichen um flüchtige organische Verbindungen („volatile organic compounds“: VOC).

Diese Verbindungen umfassen sowohl harmlose Stoffe (z. B. Körperausdünstungen, Gerüche von Speisen) als auch gesundheitlich bedenkliche Emissionen von Möbeln oder Kunststoffen.

Vitopure 250

Luftreiniger mit einer max. Luftreinigungsleistung (CADR) von 250 m³/h:

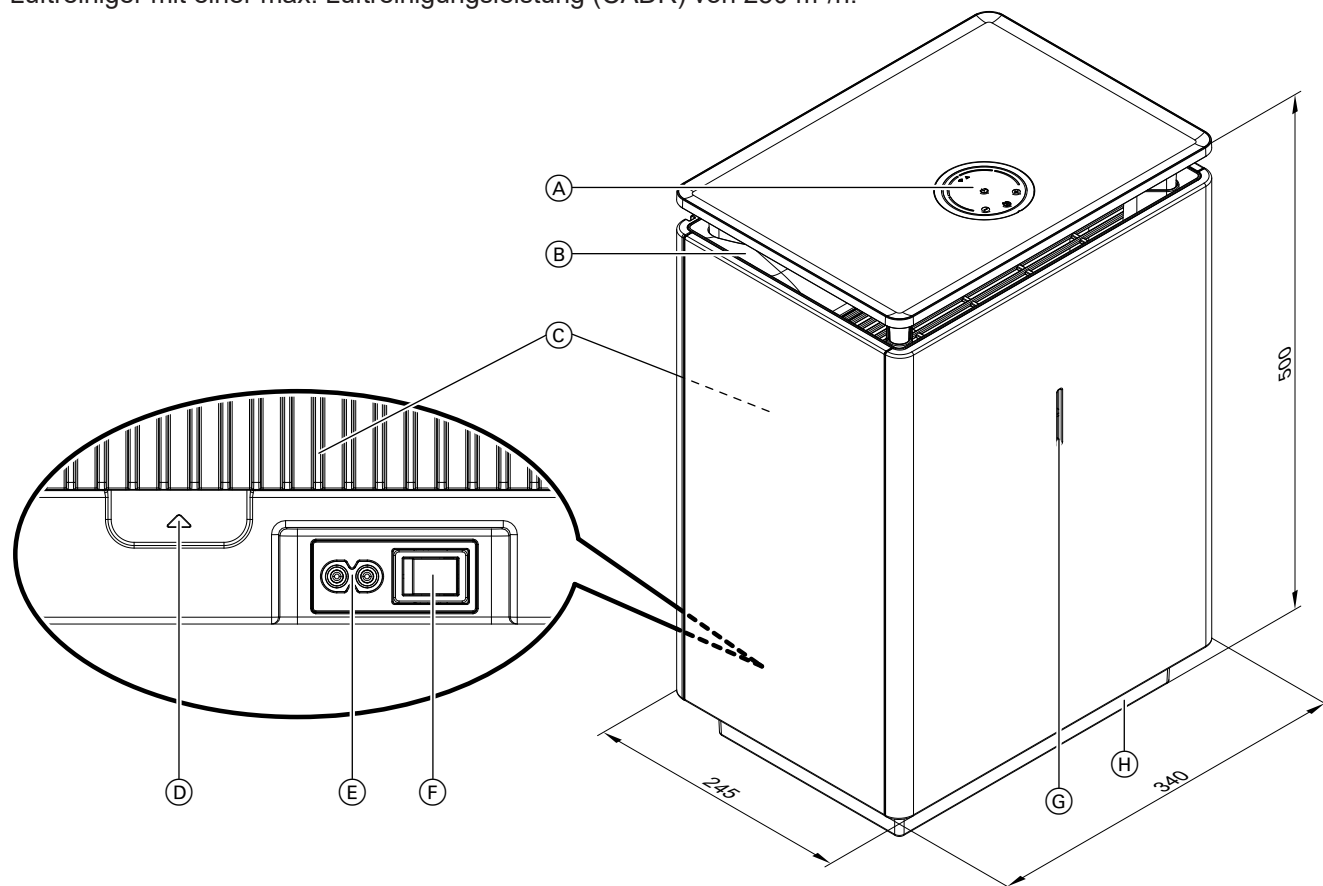


Abb. 1

- Ⓐ Bedieneinheit
- Ⓑ Luftaustrittsöffnung
- Ⓒ Lufteintrittsgitter
- Ⓓ Griffmulde zum Abnehmen der hinteren Gehäuseklappe
- Ⓔ Anschlussbuchse (Typ C7) für Netzanschlussleitung
- Ⓕ Netzschalter
- Ⓖ Luftqualitätssensor
- Ⓗ Sockel mit Stellfüßen

Hinweis

Der QR-Code für die Geräteregistrierung in der ViCare App befindet sich an der Innenseite der Gehäuseklappe und auf der Schutzfolie auf der Geräteoberseite.

Produktinformation (Fortsetzung)

Vitopure 350

Luftreiniger mit einer max. Luftreinigungsleistung (CADR) von 350 m³/h:

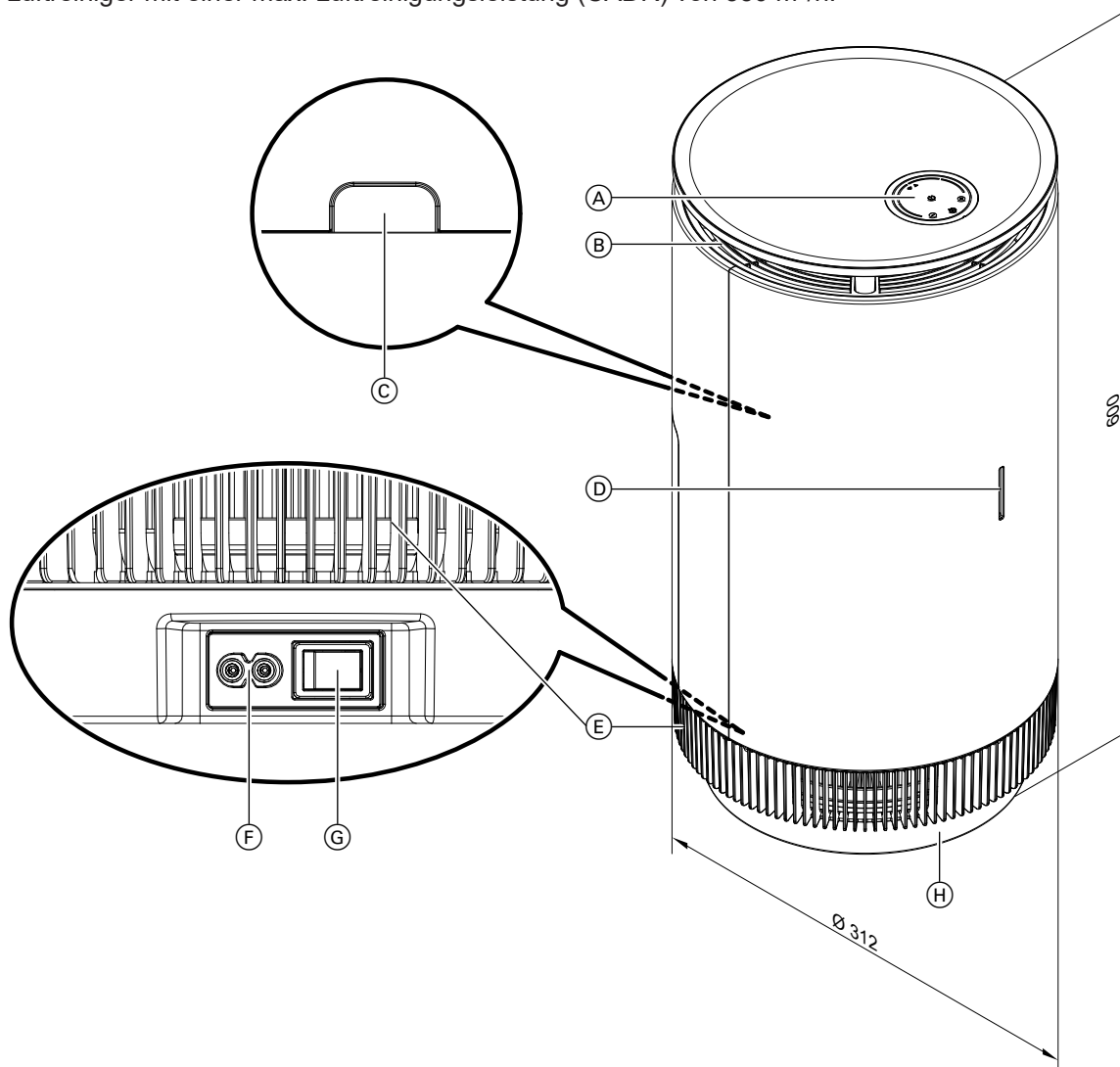


Abb. 2

- | | |
|--|---|
| (A) Bedieneinheit | (E) Lufteintrittsgitter |
| (B) Luftaustrittsöffnung | (F) Anschlussbuchse (Typ C7) für Netzanschlussleitung |
| (C) Griffmulde zum Abnehmen der hinteren Gehäuseklappe | (G) Netzschalter |
| (D) Luftqualitätssensor | (H) Sockel mit Stellfüßen |

Hinweis

Der QR-Code für die Geräteregistrierung in der ViCare App befindet sich an der Innenseite der Gehäuseklappe und auf der Schutzfolie auf der Geräteoberseite.

Vitopure 450

Luftreiniger mit einer max. Luftreinigungsleistung (CADR) von 450 m³/h

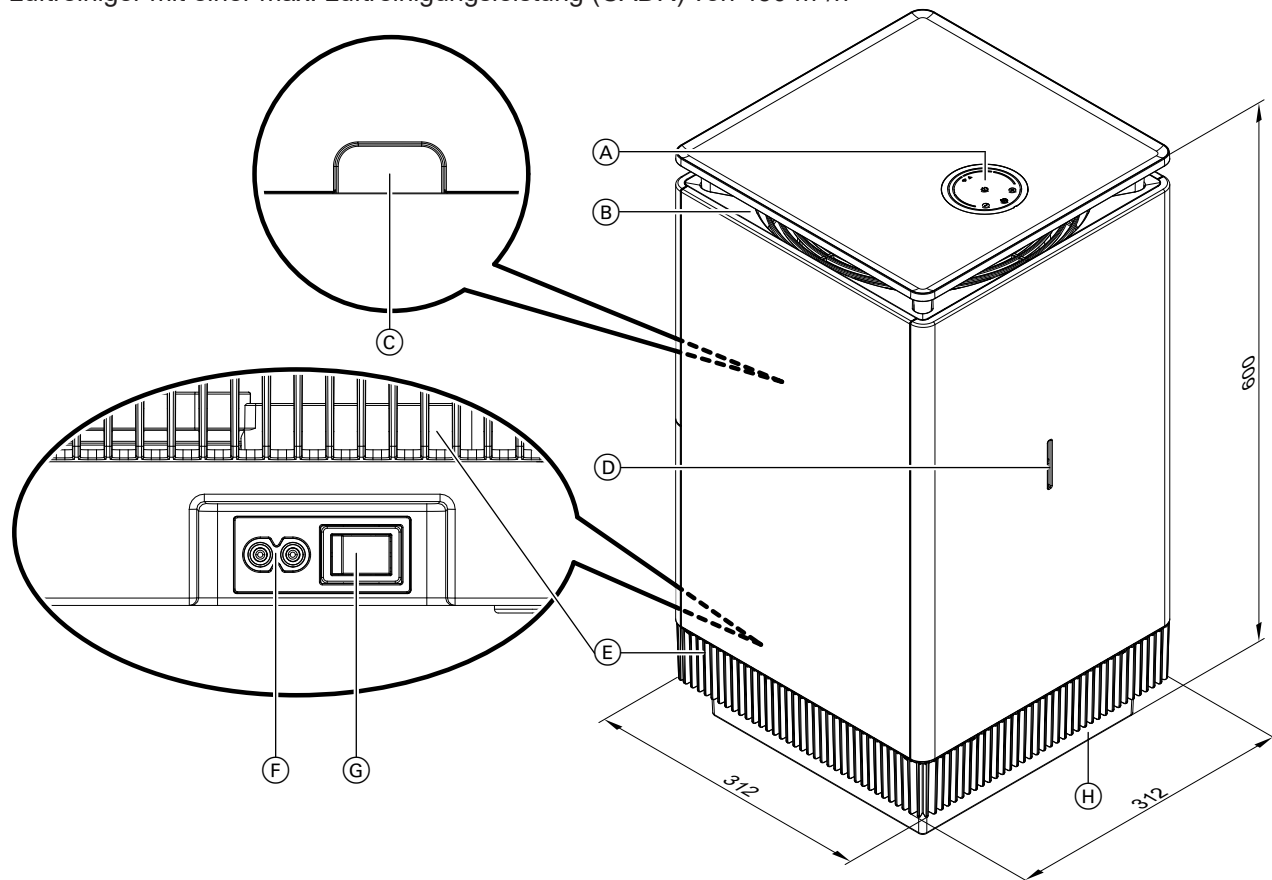


Abb. 3

- | | |
|--|---|
| Ⓐ Bedieneinheit | Ⓔ Lufteintrittsgitter |
| Ⓑ Luftaustrittsöffnung | Ⓕ Anschlussbuchse (Typ C7) für Netzanschlussleitung |
| Ⓒ Griffmulde zum Abnehmen der hinteren Gehäuseklappe | Ⓖ Netzschalter |
| Ⓓ Luftqualitätssensor | Ⓗ Sockel mit Stellfüßen |

Hinweis

Der QR-Code für die Geräteregistrierung in der ViCare App befindet sich an der Innenseite der Gehäuseklappe und auf der Schutzfolie auf der Geräteoberseite.

Gerät aufstellen

Empfohlene Raumgrößen

Die empfohlene Größe des Aufstellraums hängt von der gewünschten Luftwechselrate ab. Die Luftwechselrate gibt an, wie oft das gesamte Raumluftvolumen **bei maximaler Betriebsstufe** in einer Stunde gereinigt werden kann.

Beispiel:

Luftwechselrate 2:

Die gesamte Raumlufte kann 2-mal pro Stunde durch den Luftreiniger gereinigt werden.

Hohe Luftwechselraten sind somit nur in kleinen Räumen möglich. In großen Räumen erreicht der Luftreiniger geringere Luftwechselraten.

In der folgenden Tabelle sind die maximalen Raumflächen für bestimmte Betriebsbedingungen (z. B. Luftwechselraten) zusammengestellt.

Gerät aufstellen (Fortsetzung)

Betriebsbedingung	Raumfläche in m ² bei einer Raumhöhe von 2,4 m		
	Vitopure 250	Vitopure 350	Vitopure 450
Luftwechselrate 2	50	75	100
Luftwechselrate 4	25	35	45
95 % Luftreinigung von Partikeln in 1 Stunde bei max. Reinigungsleistung	35	50	60

Raumhöhe

Bei abweichender Raumhöhe muss die Raumfläche entsprechend angepasst werden. Ggf. Gerät mit anderer Leistung vorsehen.

Hinweis

Bei geringer Luftverunreinigung sind kleinere Luftwechselraten ausreichend. Dadurch kann das Gerät in größeren Räumen betrieben oder niedrigere Betriebsstufen eingestellt werden. Bei niedrigen Betriebsstufen sinken auch die Betriebsgeräusche des Luftreinigers.

Zulässige Umgebungsbedingungen im Aufstellraum

! **Achtung**
Außerhalb der angegebenen Temperatur- und Feuchtigkeitsbereiche können gegebenenfalls Störungen am Gerät auftreten. Stellen Sie sicher, dass der angegebene Temperatur- und Feuchtigkeitsbereich im Aufstellraum eingehalten wird.

Um Funktionsstörungen zu vermeiden, gewährleisten Sie folgende Umgebungsbedingungen im Aufstellraum:

- Zulässige Raumtemperatur: 15 °C bis 38 °C
- Zulässige relative Luftfeuchte im Aufstellraum: Maximal 85 %

Elektrische Anschlussbedingungen

Stellen Sie den Luftreiniger in der Nähe einer Netzsteckdose auf. Verwenden Sie zum Anschluss an die Netzsteckdose keine weiteren Verlängerungskabel.

! **Gefahr**
Unsachgemäß durchgeführte elektrische Anschlüsse können zu lebensbedrohenden Unfällen führen. Verwenden Sie für den Netzanschluss nur die beiliegende Netzanschlussleitung.

Hinweis

Der Luftreiniger entspricht der Schutzklasse II. Dadurch sind Sie beim Berühren des Gehäuses zuverlässig vor elektrischer Spannung geschützt.

Luftreiniger	Max. Leistungsaufnahme
Vitopure 250	22 Watt
Vitopure 350	50 Watt
Vitopure 450	52 Watt

Erforderlicher Netzanschluss:

- Netzspannung: 220 bis 240 Volt
- Netzfrequenz: 50 oder 60 Hertz

Mobile Datenübertragung

Die mobile Datenübertragung erfolgt über WLAN:

- Frequenzband: 2412 bis 2472 MHz
- Max. Sendeleistung: < 20 dBm

Anforderungen an die Aufstellung

- Verwenden Sie den Luftreiniger nur in geschlossenen Büro- oder Wohnräumen, nicht in Feuchträumen oder Garagen.
- Stellen Sie das Gerät nicht in der Nähe von Wärmequellen auf, z. B. Öfen, Schornsteine, Herde, Wasserkocher usw.
- Verwenden Sie keine Luftbefeuchter im Aufstellraum.
- Um die Standsicherheit zu gewährleisten, stellen Sie das Gerät nur auf festen, ebenen Flächen auf.

! Achtung

- Die Aufstellung des Geräts in unmittelbarer Nähe zu Wänden und Möbelstücken beeinflusst die Luftströmung. Dadurch kann die Funktion des Luftreinigers beeinträchtigt werden. Gegebenenfalls setzt sich Schmutz an Ihrer Einrichtung ab.
Gewährleisten Sie im Betrieb des Luftreinigers einen Abstand zu Wänden und Möbelstücken von mindestens 15 cm in allen Richtungen.

Betriebsgeräusche

Berücksichtigen Sie bei der Wahl des Aufstellorts auch die Betriebsgeräusche Ihres Luftreinigers.

- Um Schallreflexionen zu vermeiden, stellen Sie den Luftreiniger möglichst frei im Raum auf.
- Stellen Sie das Gerät nicht auf schallharten Böden auf, z. B. Betonflächen oder Fliesen.
- Verbessern Sie die Akustik in Ihren Räumen durch schallabsorbierende Materialien, z. B. Teppiche, Kissen, Gardinen.

Tipps zum Energiesparen

- Bei sehr geringer Luftverunreinigung reduzieren Sie die Betriebsstufe.
Siehe Seite 27.
- Damit nur so viel elektrische Energie wie erforderlich verbraucht wird, passen Sie den Betrieb des Luftreinigers an die tatsächliche Luftverunreinigung an. Schalten Sie hierfür den Automatikbetrieb ein.
Siehe Seite 26.
- Um den Luftreiniger in einer niedrigen Betriebsstufe betreiben zu können, beachten Sie die Ursachen der Luftverunreinigung. Leiten Sie gegebenenfalls entsprechende Maßnahmen ein.

Tipps für mehr Komfort

- Für eine gleichbleibende Raumluftqualität passen Sie den Betrieb des Luftreinigers an die tatsächliche Luftverunreinigung an. Schalten Sie hierfür den Automatikbetrieb ein. Hierbei entstehen auch nur so viel Betriebsgeräusche, wie unbedingt erforderlich.
Siehe Seite 26.
- Um die Luftqualität möglichst schnell zu verbessern, schalten Sie kurzzeitig die maximale Betriebsstufe des Luftreinigers ein.
Siehe Seite 27.

Schutzfolie auf der Geräteoberseite abziehen

Damit Sie den Luftreiniger über die Bedieneinheit bedienen können, ziehen Sie die Schutzfolie auf der Geräteoberseite ab.

Hinweis

Auf der Schutzfolie ist ein QR-Code aufgebracht. Mit diesem QR-Code können Sie die Geräteregistrierung in der ViCare App durchführen.

Vitopure 250

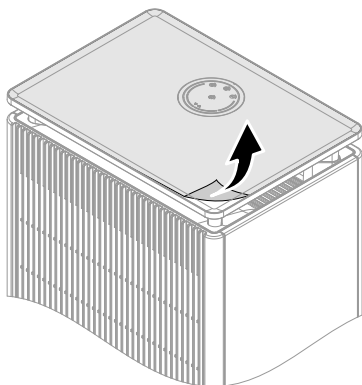


Abb. 4

Vitopure 350

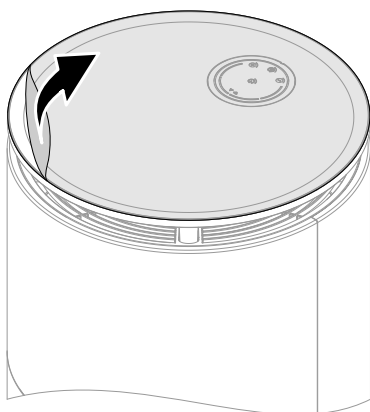


Abb. 5

Vitopure 450

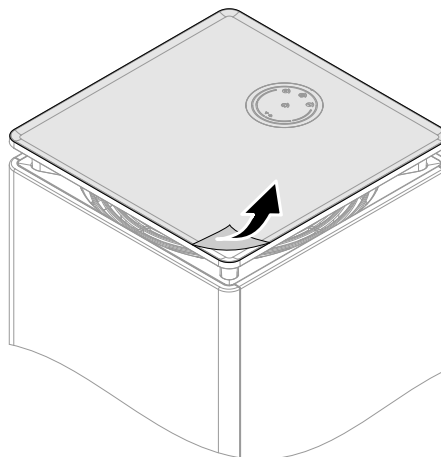


Abb. 6

Schutzfolie des Filters entfernen

Damit die Filterwirkung während der Lagerung und dem Transport nicht nachlässt, sind die werkseitig im Luftreiniger eingebauten Filter mit einer Schutzfolie verpackt.



Achtung

Der Betrieb des Luftreinigers mit verpackten Filtern kann Geräteschäden zur Folge haben. Entfernen Sie die Schutzfolie des Filters vor der Erstinbetriebnahme.

Vitopure 250

1. Gehäuseklappe abnehmen

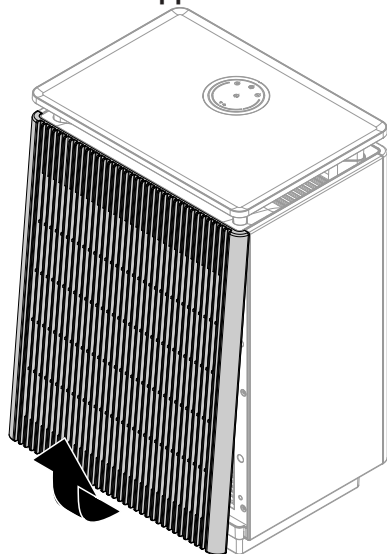


Abb. 7

2. Filter mit Schutzfolie herausnehmen

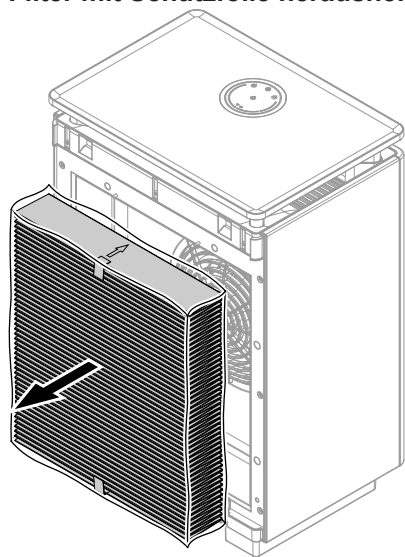


Abb. 8

3. Schutzfolie entfernen

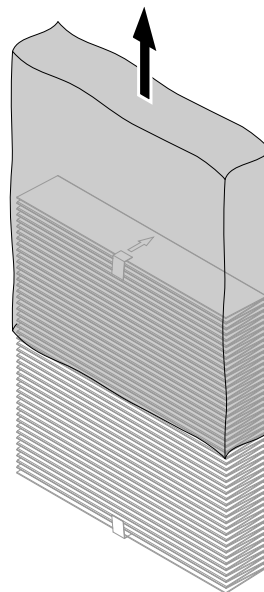


Abb. 9

4. Filter ohne Schutzfolie einsetzen

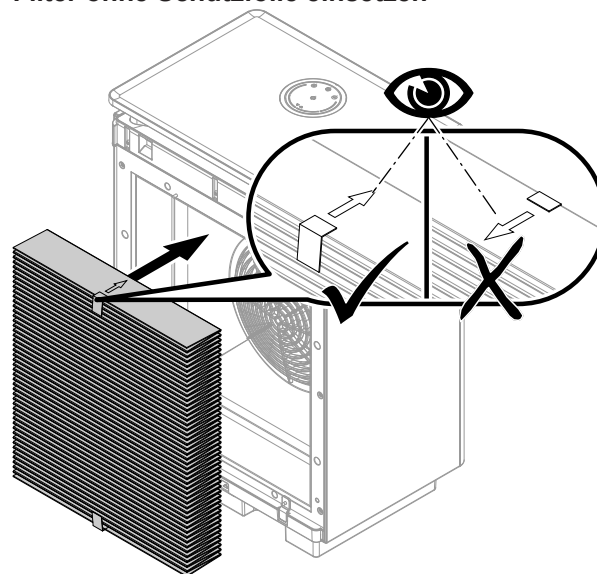


Abb. 10

Schutzfolie des Filters entfernen (Fortsetzung)

5. Gehäuseklappe anbauen

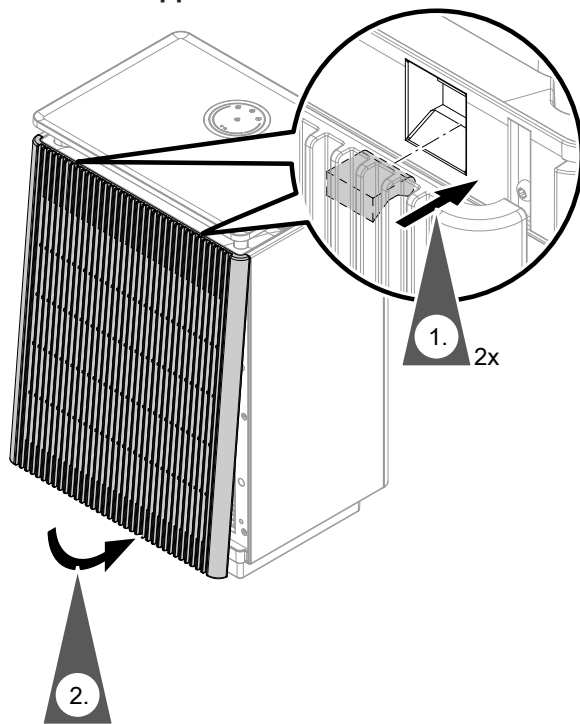


Abb. 11

Vitopure 350

1. Gehäuseklappe abnehmen

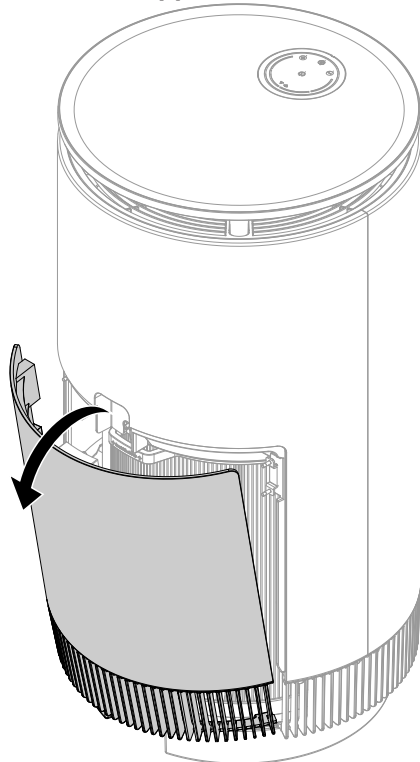


Abb. 12

2. Filter mit Schutzfolie an beiden Griffen herausziehen

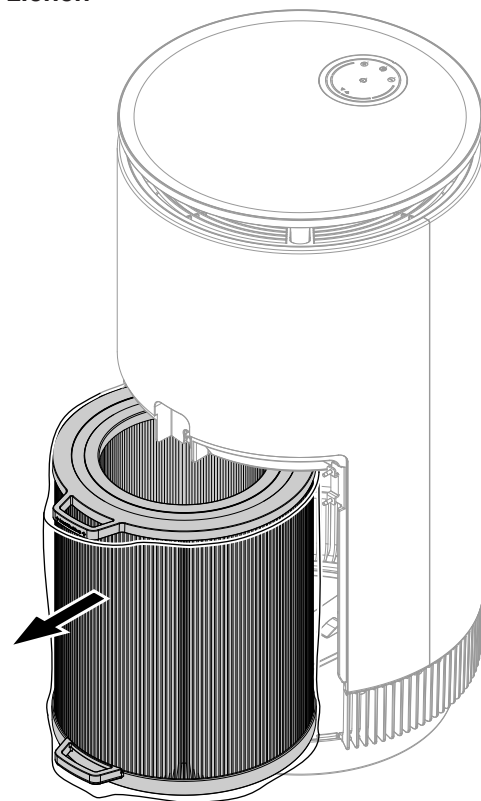


Abb. 13



3. Schutzfolie entfernen

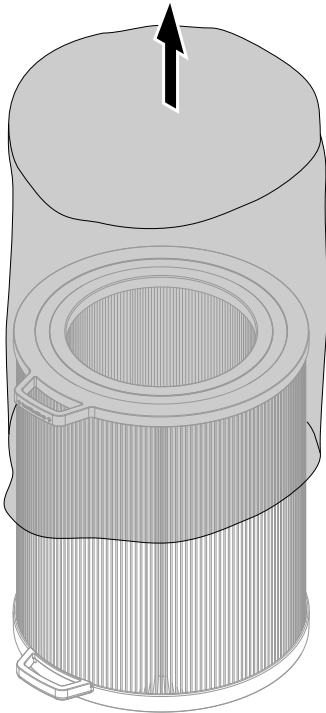


Abb. 14

5. Gehäuseklappe anbauen

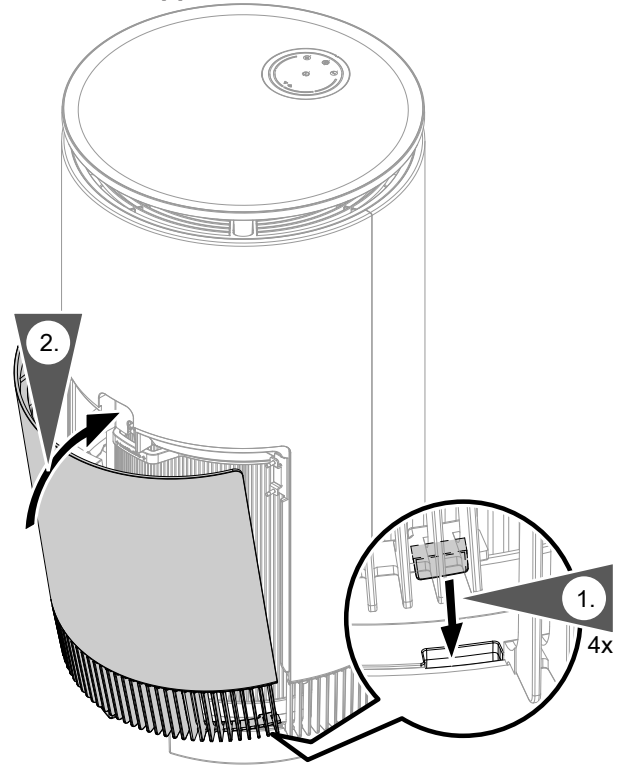


Abb. 16

4. Filter ohne Schutzfolie einsetzen

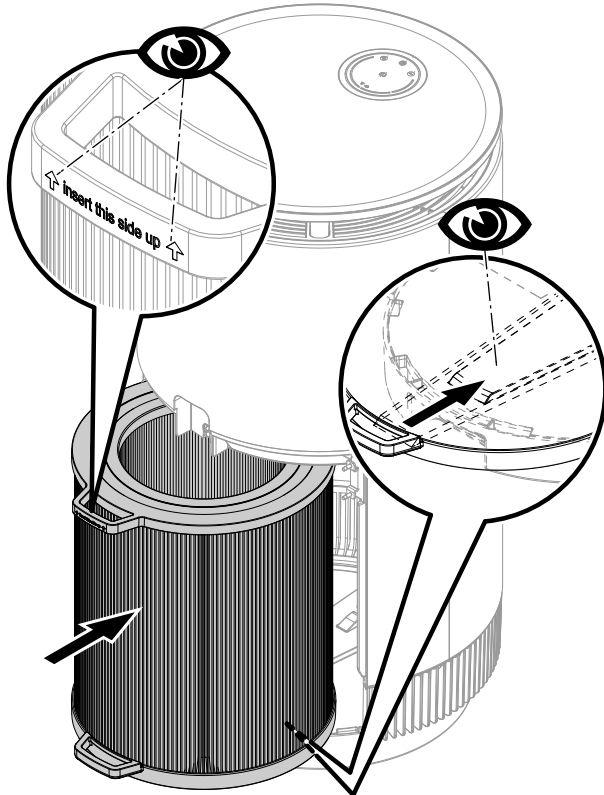


Abb. 15

Schutzfolie des Filters entfernen (Fortsetzung)

Vitopure 450

1. Gehäuseklappe abnehmen

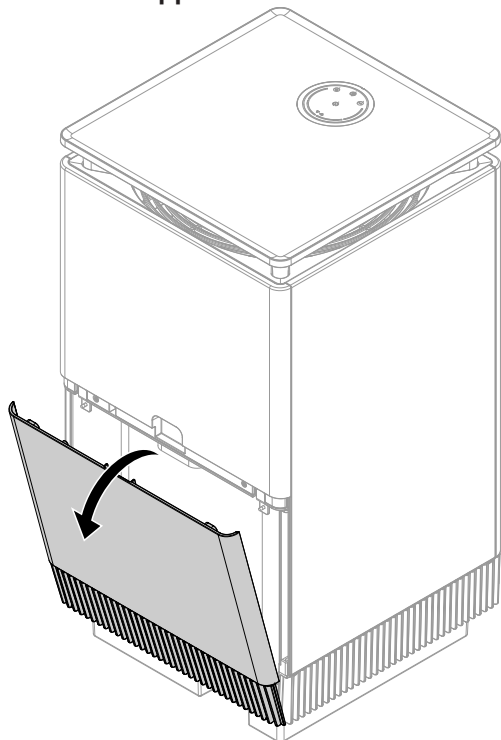


Abb. 17

2. Filter mit Schutzfolie an beiden Griffen herausziehen

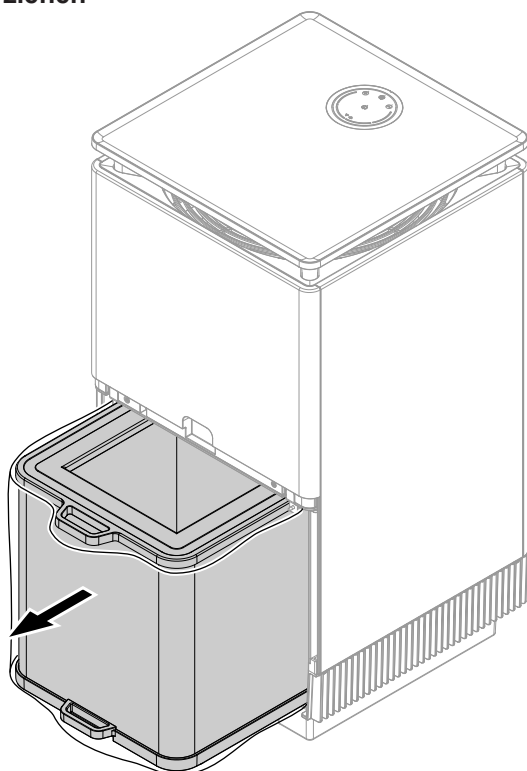


Abb. 18

3. Schutzfolie entfernen

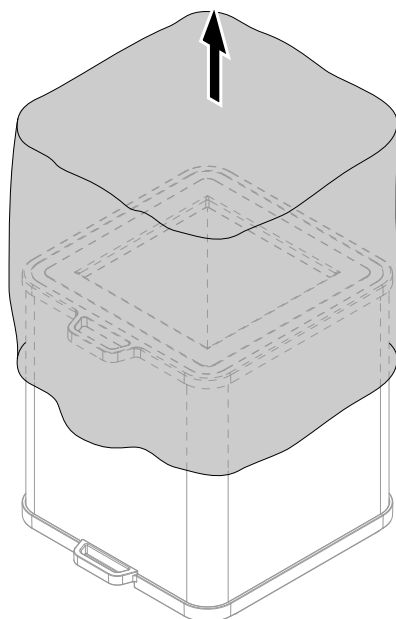


Abb. 19

4. Filter ohne Schutzfolie einsetzen

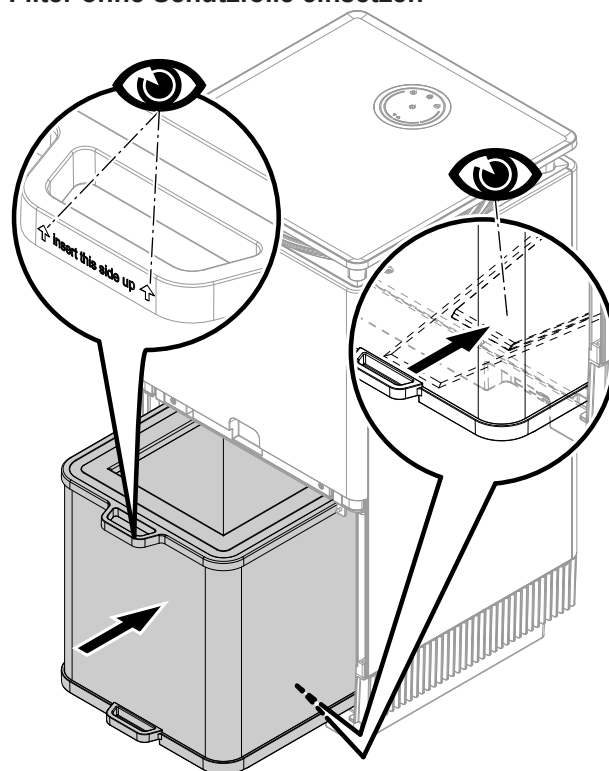


Abb. 20



Schutzfolie des Filters entfernen (Fortsetzung)

5. Gehäuseklappe anbauen

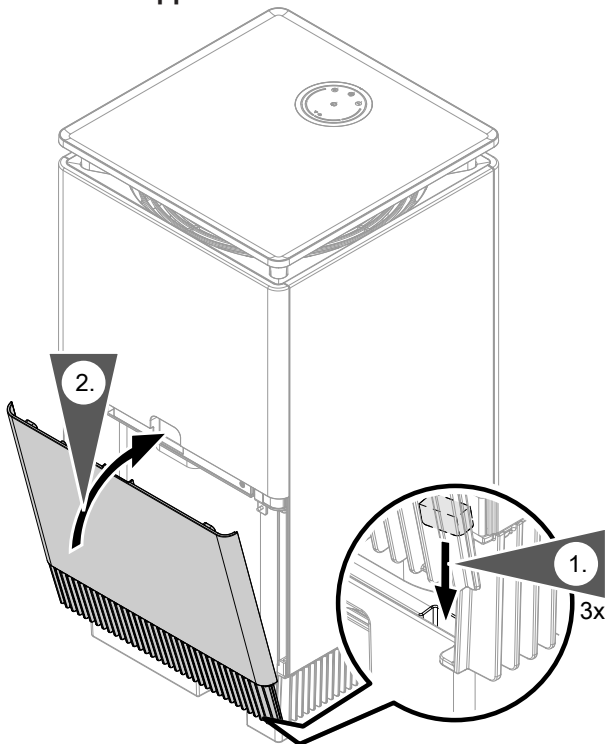


Abb. 21

Netzspannung anschließen und Gerät einschalten

1. Prüfen Sie, ob der Netzschalter am Luftreiniger ausgeschaltet ist (Position „0“). Schalten Sie den Netzschalter gegebenenfalls aus.
2. Stecken Sie die beiliegende Netzanschlussleitung an der Netzanschlussbuchse (Typ C7) auf der Rückseite des Luftreinigers ein.

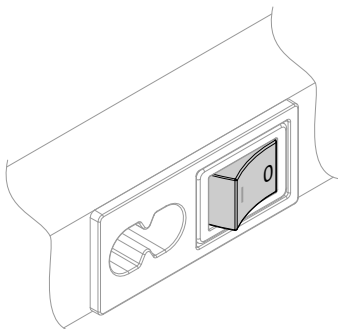


Abb. 22

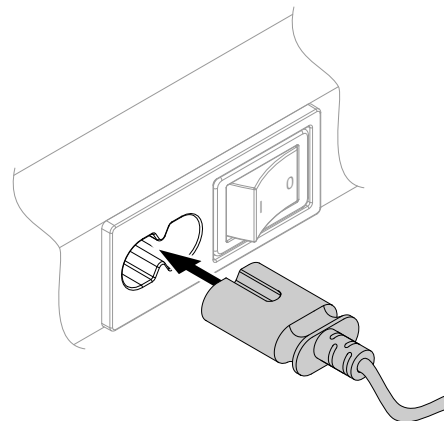


Abb. 23

3. Stecken Sie den Netzanschluss-Stecker in die Netzsteckdose.

Netzspannung anschließen und Gerät einschalten (Fortsetzung)

4. Schalten Sie den Netzschalter am Luftreiniger ein (Position „I“).

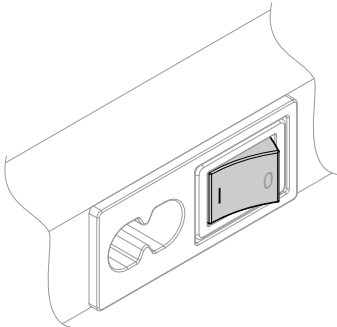


Abb. 24

Der Automatikbetrieb ist aktiv: Siehe Seite 26.

Ihr Gerät ist voreingestellt

Ihr Luftreiniger ist werkseitig voreingestellt und somit betriebsbereit:

Nach dem Einschalten der Netzspannung ist der Automatikbetrieb aktiv: Siehe Seite 26.

Grundlagen der Bedienung

Die wichtigsten Einstellungen Ihres Luftreinigers können Sie über die Bedieneinheit vornehmen. Weitere Bedien- und Anzeigefunktionen stehen Ihnen in der ViCare App zur Verfügung.

Bedienung über Bedieneinheit

Die Bedieneinheit verfügt über ein rundes Bedienfeld mit Sensortasten und LEDs. Tippen Sie für Einstellungen auf die jeweiligen Tasten.

Bedienung über ViCare App

Die ViCare App ermöglicht Ihnen, Ihren Luftreiniger über Ihr mobiles Endgerät zu bedienen, z. B. Smartphone.

- Im Vergleich zur Bedienung über die Bedieneinheit stehen Ihnen mit der ViCare App zusätzlich weitere Funktionen zur Verfügung.
- Prüfen Sie zur Bedienung mit der ViCare App auch die Systemvoraussetzungen.
- Weitere Informationen zur Bedienung über die ViCare App erhalten Sie auf Seite 28.

Hinweis

Weitere Informationen für die Nutzung der ViCare App: Siehe www.vicare.info.

Anzeige- und Bedienelemente

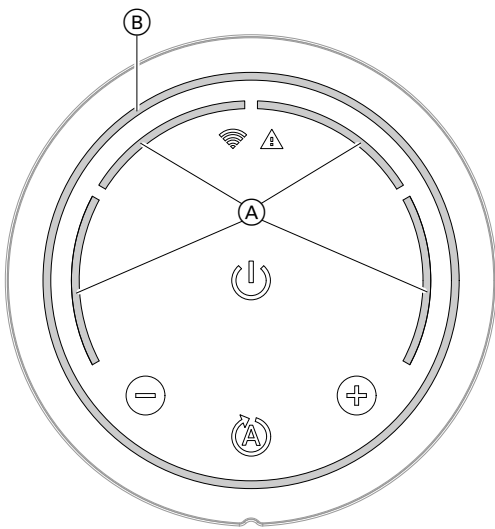


Abb. 25

- (A) Kreissegmentanzeige für die aktive Betriebsstufe: Siehe folgendes Kapitel.
- (B) Farbindikator zur Anzeige der Raumluftqualität

- 📶 ■ Anzeige aus: Keine WLAN-Verbindung
- Anzeige leuchtet: WLAN-Verbindung ist aktiv.
- Anzeige blinkt: WLAN-Verbindung wird aufgebaut.
- Hinweis**
 - Der Verbindungsaufbau mit dem WLAN kann nach dem Einschalten des Geräts einige Zeit in Anspruch nehmen.
 - Falls Standby-Betrieb eingeschaltet ist, bleibt die WLAN-Verbindung aktiv.
- ⚠️ ■ Anzeige aus: Keine Meldungen vorhanden
- Anzeige leuchtet: Tauschen Sie den Filter innerhalb der nächsten 14 Tage aus.
- Anzeige blinkt langsam: Tauschen Sie den Filter **sofort** aus.
- Anzeige blinkt schnell: Eine Störungsmeldung liegt vor. Der Luftreiniger ist ausgeschaltet. Siehe Seite 29.
- ⏻ Standby-Betrieb aktivieren oder Raumlufreinigung einschalten: Siehe Seite 24.
 - Anzeige aus: Standby-Betrieb ist eingeschaltet, keine Raumlufreinigung.
 - Anzeige leuchtet: Die Raumlufreinigung ist eingeschaltet.
- ⊖ Betriebsstufe vermindern. Manueller Betrieb wird eingeschaltet. Siehe Seite 27.
- ⊕ Betriebsstufe erhöhen. Manueller Betrieb wird eingeschaltet. Siehe Seite 27.
- ⌚ (A) Automatikbetrieb ein- und ausschalten: Siehe Seite 26.

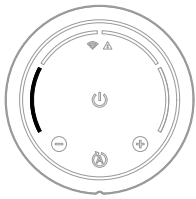
Anzeige- und Bedienelemente (Fortsetzung)

Die 4 Bedientasten (⏻, ⏪, ⏩ und ⏹) sind als Sensortasten ausgeführt und reagieren auf Berührung.

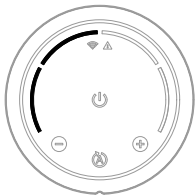
Die Tasten ⏪ und ⏩ leuchten bei Berührung kurz auf.

Kreissegmentanzeige für die Betriebsstufe (A)

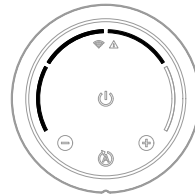
Die gerade aktive Betriebsstufe wird über die Anzahl der beleuchteten Kreissegmente angezeigt, unabhängig davon, ob Automatikbetrieb oder manueller Betrieb aktiv ist.

Betriebsstufe 1

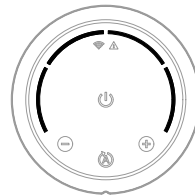
- Geringe Verunreinigung der Raumluft
- Kleine Raumfläche
- Besonders leiser Betrieb

Betriebsstufe 2

- Normale Verunreinigung der Raumluft
- Mittlere Raumfläche
- Leiser Betrieb

Betriebsstufe 3

- Erhöhte Verunreinigung der Raumluft
- Große Raumfläche
- Normales Betriebsgeräusch

Betriebsstufe 4

- Starke Verunreinigung der Raumluft
- Große Raumfläche
- Maximales Betriebsgeräusch

Farbindikator für die Luftqualität (B)

Über den eingebauten Luftqualitätssensor ermittelt der Luftreiniger permanent die Raumluftqualität. Hierbei werden sowohl der Feinstaubgehalt als auch die Konzentration an gasförmigen organischen Stoffen (VOC) berücksichtigt. Daraus berechnet das Gerät den sogenannten Luftqualitätsindex (AQI = Air Quality Index). Je niedriger der Luftqualitätsindex ist, desto besser ist die Raumluftqualität.

Weitere Informationen zu Luftverunreinigungen: Siehe Seite 9.

Der ringförmige Farbindikator (siehe Abb. 25) zeigt die Raumluftqualität über verschiedene Farben gemäß dem Luftqualitätsindex wie folgt an:

Farbe	Raumluftqualität	Luftqualitätsindex AQI
Türkis	Gut	0 bis 50
Grün	Angemessen	51 bis 100
Ocker	Moderat	101 bis 150
Rot	Schlecht	151 bis 200
Rosa	Sehr schlecht	201 bis 300
Violett	Extrem schlecht	301 bis 500

Hinweis

Die Raumluftqualität wird durch den außenliegenden Sensor auch im Standby-Betrieb gemessen.

Da die Raumluft hierbei nicht umgewälzt wird, bezieht sich der im Standby-Betrieb angezeigte Farbwert nur auf die direkte Geräteumgebung.

Um die Raumluftqualität zuverlässig zu messen, schalten Sie den Luftreiniger für einige Minuten ein.

Raumluftreinigung einschalten

Gerät am Netzschalter einschalten

Schalten Sie den Netzschalter am Luftreiniger ein (Position „I“).

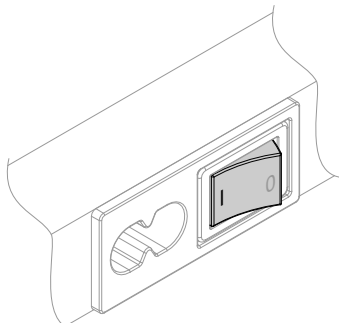




Abb. 26

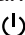
Ihr Luftreiniger schaltet ein. Der Automatikbetrieb ist aktiv: Siehe Seite 26.

Hinweis

Falls die Verbindung mit dem WLAN eingerichtet ist, verbindet sich Ihr Luftreiniger automatisch über Ihren WLAN-Router mit dem Internet. Dieser Verbindungsaufbau kann einige Zeit in Anspruch nehmen. Während dieser Zeit blinkt die Anzeige . Nachdem die Verbindung hergestellt ist, leuchtet die Anzeige  dauerhaft. Sie können Ihren Luftreiniger über die ViCare App mit Ihrem mobilen Endgerät bedienen: Siehe Seite 28.

Standby-Betrieb aktiv: Raumluftreinigung einschalten

Tippen Sie an der Bedieneinheit auf die Taste .

- Die Taste  leuchtet dauerhaft.
- Die Raumluftreinigung schaltet ein.
- Der zuletzt aktive Betriebszustand wird fortgesetzt, z. B. Automatikbetrieb.

Hinweis


Falls vor dem Standby-Betrieb der manuelle Betrieb aktiv war, wird die Raumluftreinigung mit der zuletzt eingestellten Betriebsstufe fortgesetzt.

Raumluftreinigung ausschalten

Standby-Betrieb einschalten

Falls Sie die Raumluftreinigung kurzzeitig unterbrechen möchten, schalten Sie den Standby-Betrieb ein.

Tippen Sie an der Bedieneinheit auf die Taste .

- Die Beleuchtung der Taste  erlischt.
- Die Raumluftreinigung schaltet aus.
- Die Messung der Luftqualität durch den außenliegenden Sensor ist weiterhin aktiv. Der ringförmige Farbindikator zur Anzeige der Luftqualität leuchtet mit verminderter Intensität.

Hinweis

Da die Raumluft im Standby-Betrieb nicht permanent umgewälzt wird, bezieht sich der angezeigte Farbwert nur auf die direkte Geräteumgebung.

Um die Raumluftqualität zuverlässig zu messen, schalten Sie den Luftreiniger für einige Minuten ein.

- Eine bestehende WLAN-Verbindung bleibt weiterhin aktiv. Dadurch können Sie den Standby-Betrieb auch über die ViCare App beenden.

Gerät am Netzschalter ausschalten

Falls Sie die Raumluftreinigung dauerhaft ausschalten möchten, schalten Sie das Gerät am Netzschalter aus.

Raumluftreinigung ausschalten (Fortsetzung)

Schalten Sie den Netzschalter am Luftreiniger aus
(Position „0“).

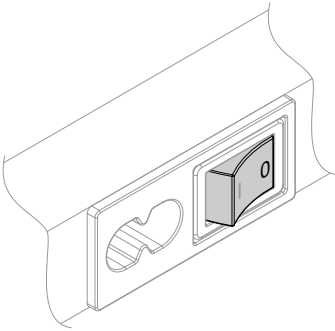


Abb. 27

Automatikbetrieb


Im Automatikbetrieb passt der Luftreiniger die Betriebsstufe automatisch an die gemessene Luftqualität an.

Bei hoher Luftverunreinigung wird automatisch eine höhere Betriebsstufe eingestellt, um ein größeres Luftvolumen in kürzerer Zeit über den Filter zu reinigen. Bei Verbesserung der Raumluftqualität wird die Betriebsstufe automatisch reduziert. Dadurch gewährleistet der Automatikbetrieb eine gleichbleibende Raumluftqualität und geringe Betriebsgeräusche.

Automatikbetrieb einschalten

Manueller Betrieb ist eingeschaltet:

Tippen Sie an der Bedieneinheit auf die Taste .


- Die Taste  leuchtet dauerhaft.
- Die gemessene Raumluftqualität wird über den ringförmigen Farbindikator angezeigt: Siehe Seite 23.
- Die Betriebsstufe wird automatisch eingestellt. Die aktive Betriebsstufe wird über die 4 Kreissegmente angezeigt: Siehe Seite 23.

Automatikbetrieb ausschalten

Tippen Sie an der Bedieneinheit auf die Taste .

Der manuelle Betrieb wird mit der **zuletzt im manuellen Betrieb** eingestellten Betriebsstufe eingeschaltet: Siehe Kapitel „Manuellen Betrieb einschalten“.

Oder

Tippen Sie auf die Taste  oder .

Der manuelle Betrieb wird eingeschaltet. Die **zuletzt im Automatikbetrieb** aktive Betriebsstufe wird um 1 vermindert oder erhöht. Siehe Kapitel „Manuellen Betrieb einschalten“.


Manueller Betrieb

Im manuellen Betrieb können Sie die Betriebsstufe des Luftreinigers an Ihre individuellen Bedürfnisse hinsichtlich Raumluftqualität und Betriebsgeräusch anpassen.

Manuellen Betrieb einschalten


Automatikbetrieb ist eingeschaltet:

Tippen Sie an der Bedieneinheit auf die Taste .

- Der manuelle Betrieb wird mit der **zuletzt im manuellen Betrieb** eingestellten Betriebsstufe eingeschaltet. Die aktive Betriebsstufe wird über die 4 Kreissegmente angezeigt: Siehe Seite 23.
- Die Beleuchtung der Taste  erlischt.
- Die gemessene Raumluftqualität wird über den ringförmigen Farbindikator angezeigt: Siehe Seite 23.

Oder


Tippen Sie auf die Taste  oder .

- Der manuelle Betrieb wird eingeschaltet. Die **zuletzt im Automatikbetrieb** aktive Betriebsstufe wird um 1 vermindert oder erhöht. Die aktive Betriebsstufe wird über die 4 Kreissegmente angezeigt: Siehe Seite 23.
- Die Beleuchtung der Taste  erlischt.
- Die gemessene Raumluftqualität wird über den ringförmigen Farbindikator angezeigt: Siehe Seite 23.

Manueller Betrieb (Fortsetzung)

Betriebsstufe anpassen

Manueller Betrieb ist eingeschaltet:

Zum Erhöhen oder Absenken der Betriebsstufe tippen Sie auf die Taste  oder .

- Die gewünschte Betriebsstufe ist eingestellt.
Die aktive Betriebsstufe wird über die 4 Kreissegmente angezeigt: Siehe Seite 23.
- Die gemessene Raumluftqualität wird über den ringförmigen Farbindikator angezeigt: Siehe Seite 23.

Manuellen Betrieb ausschalten

Tippen Sie an der Bedieneinheit auf die Taste .

Der Automatikbetrieb ist eingeschaltet: Siehe Seite 26.

Werkseitige Einstellung wiederherstellen

Halten Sie die Taste  für mindestens 20 Sekunden gedrückt.

Zur Bestätigung blinkt der Farbindikator für die Raumluftqualität 3 mal kurz weiß auf.

- Der Automatikbetrieb ist eingeschaltet: Siehe Seite 26.
- Alle über die ViCare App eingestellten Funktionen werden beendet, z. B. Zeitprogramme.

Bedienung über mobiles Endgerät

ViCare App

Die ViCare App ermöglicht Ihnen, Ihren Luftreiniger über ein mobiles Endgerät zu bedienen, z. B. Smartphone.

Im Vergleich zur Bedienung über das Bedienteil stehen Ihnen mit der ViCare App folgende Funktionen zusätzlich zur Verfügung:

- Zeitprogramme und Timer für bestimmte Funktionen, z. B. für geräuschreduzierten Betrieb oder intensive Luftreinigung
- Zahlenwerte und statistische Auswertungen der Luftqualität
- Geführter Filterwechsel
- Ausführliche Informationen zu Betriebshinweisen und Meldungen

Prüfen Sie zur Bedienung mit der ViCare App folgende Systemvoraussetzungen:


- WLAN-Verbindung vom Router zum Luftreiniger und Internetverbindung
- Smartphone oder Tablet mit Betriebssystem:
 - iOS
 - Android

Weitere Informationen für die Nutzung der ViCare App: Siehe **www.vicare.info**.


Bedienung über die ViCare App einrichten

1. Laden Sie die ViCare App aus dem Google Play Store oder dem Apple App Store herunter.
2. Installieren Sie die ViCare App auf Ihrem mobilen Endgerät.
3. Fügen Sie in der ViCare App ein neues Gerät hinzu.
4. Folgen Sie den Anweisungen in der ViCare App. Falls Sie dazu aufgefordert werden, scannen Sie einen der folgenden QR-Codes für die Geräteregistrierung.
 - QR-Code an der Innenseite der Gehäuseklappe: Siehe Abb. 7, 12 oder 17 ab Seite 16.
 - QR-Code auf der Schutzfolie der Geräteoberseite: Siehe Seite 15.
5. Folgen Sie weiter den Anweisungen in der ViCare App.

Im weiteren Verlauf wird Ihr Luftreiniger u. a. über Ihren WLAN-Router mit dem Internet verbunden. Falls Sie dazu aufgefordert werden, geben Sie die Zugangsdaten für Ihr WLAN ein.
6. Schließen Sie die Einrichtung des Luftreinigers in der ViCare App ab.

Nach erfolgreicher Einrichtung leuchtet die Anzeige  an der Bedieneinheit Ihres Luftreinigers. Ihr Gerät ist mit dem Internet verbunden. Sie können den Luftreiniger über die ViCare App bedienen und weitere Informationen abfragen: Siehe voriges Kapitel.

Hinweis

 - *Der Verbindungsaufbau mit dem WLAN kann einige Zeit in Anspruch nehmen. Während dieser Zeit blinkt die Anzeige .*
 - *Die WLAN-Verbindung bleibt auch im Standby-Betrieb aktiv.*

▲ leuchtet dauerhaft.

Ursache	Behebung
Der Filter ist verschmutzt.	Tauschen Sie den Filter innerhalb der nächsten 2 Wochen aus: Siehe Seite 32.
Die Filterwechselanzeige wurde nach dem Austausch des Filters nicht zurückgesetzt.	Setzen Sie die Filterwechselanzeige zurück: Siehe Seite 32. Hinweis Falls Sie die Filterwechselanzeige über die ViCare App zurückgesetzt haben, kann es einige Zeit dauern, bevor die Anzeige ▲ nicht mehr leuchtet.

▲ blinkt langsam (alle 2 Sekunden).

Ursache	Behebung
Der Filter ist stark verschmutzt.	Tauschen Sie den Filter sofort aus: Siehe Seite 32.
Die Filterwechselanzeige wurde nach dem Austausch des Filters nicht zurückgesetzt.	Setzen Sie die Filterwechselanzeige zurück: Siehe Seite 32. Hinweis Falls Sie die Filterwechselanzeige über die ViCare App zurückgesetzt haben, kann es einige Zeit dauern, bevor die Anzeige ▲ nicht mehr blinkt.

▲ blinkt schnell (2 mal pro Sekunde).

Ursache	Behebung
Die Gehäuseklappe ist geöffnet. Der Filter ist nicht korrekt eingesetzt.	<ul style="list-style-type: none"> ▪ Prüfen Sie die Einbaulage des Filters: Siehe Seite 16, 18 oder 19. ▪ Schließen Sie die Gehäuseklappe: Siehe Seite 17, 18 oder 20.
Eine Störung liegt vor, z. B. am Ventilator oder Luftqualitätssensor.	<ol style="list-style-type: none"> 1. Schalten Sie den Luftreiniger am Netzschalter aus: Siehe Seite 24. 2. Warten Sie ca. 20 Sekunden. 3. Schalten Sie den Luftreiniger am Netzschalter wieder ein: Siehe Seite 24. 4. Fragen Sie gegebenenfalls vorhandene Meldungen über die ViCare App ab. Führen Sie die dort beschriebenen Maßnahmen durch. 5. Falls die Störung weiterhin besteht, wenden Sie sich an Ihren Fachbetrieb.

Keine merkliche Raumlufreinigung

Ursache	Behebung
Eine sehr geringe Betriebsstufe ist aktiv. Das Betriebsgeräusch ist nicht zu hören.	Prüfen Sie den Luftstrom an der Luftaustrittsöffnung mit der Hand: Siehe Seite 10, 11 oder 12.
Der Netzanschluss ist unterbrochen.	Stecken Sie die Netzanschlussleitung am Luftreiniger und an der Netzsteckdose ein: Siehe Seite 20.

Was ist zu tun?

Keine merkliche Raumlufreinigung (Fortsetzung)

Ursache	Behebung
Die Netzanschlussleitung ist beschädigt.	Lassen Sie die Netzanschlussleitung durch den Hersteller oder seinen Kundendienst oder eine ähnlich qualifizierte Person austauschen.
Der Luftreiniger ist ausgeschaltet.	Schalten Sie den Luftreiniger am Netzschalter ein: Siehe Seite 24.
Der Standby-Betrieb ist eingeschaltet.	Beenden Sie den Standby-Betrieb: Siehe Seite 24.
Die Gehäuseklappe ist geöffnet. Der Filter ist nicht korrekt eingesetzt.	<ul style="list-style-type: none">▪ Prüfen Sie die Einbaulage des Filters: Siehe Seite 16, 18 oder 19.▪ Schließen Sie die Gehäuseklappe: Siehe Seite 17, 18 oder 20.
Der Filter ist verschmutzt.	Tauschen Sie den Filter aus: Siehe Seite 32.

Mäßige Luftqualität im Betrieb

Ursache	Behebung
Der Filter ist verschmutzt.	Tauschen Sie den Filter aus: Siehe Seite 32.
Der Luftreiniger ist für den jeweiligen Raum nicht ausreichend dimensioniert.	<ul style="list-style-type: none">▪ Prüfen Sie, ob der Luftreiniger zur Raumgröße passt: Siehe Seite 12.▪ Setzen Sie gegebenenfalls einen Luftreiniger mit einer höheren Luftwechselrate ein.
Im Raum befindet sich eine Quelle, von der eine intensive Luftverunreinigung ausgeht.	<ul style="list-style-type: none">▪ Beseitigen Sie die Ursache der Luftverunreinigung.▪ Setzen Sie gegebenenfalls einen Luftreiniger mit einer höheren Luftwechselrate ein.
Die Raumlufreinigung wird durch eindringende Außenluft beeinträchtigt, z. B. Luftzug.	Beseitigen Sie den Luftzug. Schließen Sie gegebenenfalls Fenster und Türen.
Die Raumlufqualität wird durch verschmutzte Außenluft beeinträchtigt, z. B. Abgase.	Schließen Sie gegebenenfalls Fenster und Türen.

Gerät zu laut

Ursache	Behebung
Der Luftreiniger steht auf einem instabilen Untergrund.	<ul style="list-style-type: none">▪ Prüfen Sie die Anforderungen an die Aufstellung: Siehe Seite 14.▪ Stellen Sie das Gerät nur auf stabilen, ebenen Flächen auf. Halten Sie dabei die empfohlenen Mindestabstände ein: Siehe Seite 14.
Der Filter ist verschmutzt.	Tauschen Sie den Filter aus: Siehe Seite 32.

Gerüche aus dem Gerät

Ursache	Behebung
Der Innenraum oder der Filter des Luftreinigers sind feucht und/oder verschmutzt.	<ul style="list-style-type: none">▪ Prüfen Sie Innenraum und Filter des Luftreinigers auf Feuchtigkeit und/oder Verschmutzung.▪ Reinigen Sie den Innenraum: Siehe Seite 31.▪ Tauschen Sie gegebenenfalls den Filter aus: Siehe Seite 32.
Die Aktivkohle im Filter ist gesättigt.	Tauschen Sie den Filter aus: Siehe Seite 32.

Gehäuse und Innenraum reinigen

Führen Sie folgende Arbeiten mindestens alle 3 Monate durch:

1. Schalten Sie das Gerät am Netzschalter aus:
Siehe Seite 24.
2. Ziehen Sie den Netzanschluss-Stecker heraus.
3. Prüfen Sie die Geräteoberfläche und den Innenraum auf sichtbare Verschmutzungen.
Innenraum öffnen: Siehe Kapitel „Innenraum reinigen“.
4. Reinigen Sie bei Bedarf die Geräteoberfläche und/oder den Innenraum. Beachten Sie die folgenden Reinigungshinweise.



Achtung

Handelsübliche Reinigungsmittel können die Oberfläche und den Innenraum des Luftreinigers beschädigen.

- Reinigen Sie die Geräteoberflächen und den Innenraum mit einem trockenen oder leicht feuchten Tuch, z. B. Mikrofasertuch.
- Verwenden Sie **keine** säure- oder lösungsmittelhaltigen Substanzen, z. B. Essigreiniger, Nitro- oder Kunstharzverdünnungen, Nagellackentferner, Spiritus usw.
- Achten Sie darauf, dass keine Flüssigkeiten in das Innere des Luftreinigers gelangen.



Achtung

Mechanische Einwirkung verkratzt die Oberflächen.

- Wischen Sie die Geräteoberflächen und den Innenraum nur mit einem weichen Tuch ab.
- Verwenden Sie **keine** Stoffe, die Schleifpartikel enthalten, z. B. Polituren, Scheuermittel, Schmutzradierer oder Topfreiniger.
- Verwenden Sie für die Reinigung des Innenraums einen Staubsauger mit einem weichen Bürstenaufsatz.

Innenraum reinigen

1. Nehmen Sie die Gehäuseklappe ab: Siehe Seite 16, 17 oder 19.
2. Ziehen Sie den Filter heraus: Siehe Seite 16, 17 oder 19.
3. Reinigen Sie den Innenraum. Beachten Sie die Reinigungshinweise am Beginn dieses Kapitels.
4. Setzen Sie den Filter wieder ein: Siehe Seite 16, 18 oder 19.
5. Bauen Sie die Gehäuseklappe an: Siehe Seite 20, 18 oder 17.

Luftqualitätssensor reinigen

1. Prüfen Sie die Öffnung des Luftqualitätssensors regelmäßig auf Verschmutzungen.
2. Falls die Öffnung des Luftqualitätssensors verschmutzt ist, reinigen Sie diese Öffnung mit einem Wattestäbchen.
Position des Luftqualitätssensors: Siehe ab Seite 10.




Achtung

In die Öffnung des Luftqualitätssensors eindringende Gegenstände können den Luftqualitätssensor beschädigen.


Führen Sie das Wattestäbchen nicht in die Öffnung ein.

Filter austauschen

- !** **Achtung**
Auch falls der Filter äußerlich sauber erscheint, kann die Aktivkohle gesättigt sein. Mit dem Reinigen von Aktivkohlefiltern kann die vollständige Filterwirkung nicht wiederhergestellt werden. Reinigen Sie den Filter **nicht**. Tauschen Sie verbrauchte und/oder verschmutzte Filter aus.

1. Prüfen Sie den Filter mindestens alle 3 Monate auf Verschmutzung.
2. Tauschen Sie den Filter unter folgenden Bedingungen **sofort** aus:
 - Der Filter ist sichtbar verschmutzt.
 - Die Meldungsanzeige  blinkt langsam.

Tauschen Sie den Filter unter folgenden Bedingungen **innerhalb der nächsten 2 Wochen** aus:

- Die Meldungsanzeige  leuchtet dauerhaft.



Hinweis

Die Filterwirkung der Aktivkohle lässt auch bei seltener Benutzung mit der Zeit nach.

Tauschen Sie den Filter spätestens nach einem Jahr aus, auch falls Sie den Luftreiniger nur selten oder gar nicht verwendet haben.

Vorgehensweise für den Austausch des Filters:
Siehe ab Seite 16, 17 oder 19.

- !** **Achtung**
Der Betrieb des Luftreinigers mit verpackten Filtern kann Geräteschäden zur Folge haben.
Entfernen Sie die Schutzfolie des Filters, bevor Sie den Filter in das Gerät einsetzen.

3. Verschmutzte Filter dürfen Sie mit dem Hausmüll entsorgen. Damit keine Schmutzpartikel in die Umgebungsluft gelangen, verpacken Sie den verschmutzten Filter in einer separaten luftdichten Mülltüte.
4. Setzen Sie die Filterwechselanzeige zurück:
 - Halten Sie die Taste  für mindestens 10 Sekunden gedrückt, aber für **weniger** als 20 Sekunden. Zur Bestätigung blinkt der Farbindikator für die Raumluftqualität 2 mal kurz weiß auf.
Oder
 - Folgen Sie den Anweisungen in der ViCare App.
Hinweis
Falls Sie die Filterwechselanzeige über die ViCare App zurückgesetzt haben, kann es einige Zeit dauern, bevor die Anzeige  nicht mehr blinkt oder leuchtet.

Entsorgungshinweise

Endgültige Außerbetriebnahme und Entsorgung

Entnehmen Sie vor der Entsorgung des Altgeräts den Filter. Entsorgen Sie den Filter im Hausmüll. Damit keine Schmutzpartikel in die Umgebungsluft gelangen, verpacken Sie den verschmutzten Filter in einer separaten luftdichten Mülltüte.

Ihr Altgerät enthält elektronische Komponenten und gehört **nicht** in den Hausmüll. Geben Sie Ihr Altgerät an den Sammelstellen für elektrische und elektronische Geräte ab.

Konformitätserklärung

Wir, die Viessmann Climate Solutions SE, D-35108 Allendorf, erklären in alleiniger Verantwortung, dass das bezeichnete Produkt in Konstruktion und Betriebsverhalten den europäischen Richtlinien und den ergänzenden nationalen Anforderungen entspricht.

Die Konformitätserklärung ist mit Hilfe der Herstell-Nr. unter folgender Internetadresse zu finden:

DE: **www.viessmann.de/eu-conformity**

AT: **www.viessmann.at/eu-conformity**

CH: **www.viessmann.ch/eu-conformity-de**
oder

www.viessmann.ch/eu-conformity-fr

Stichwortverzeichnis

A		G	
Abgase.....	9	Garage.....	14
Aktivkohle.....	30	Gehäuseklappe.....	16, 17, 18, 19, 20, 29, 30
Aktivkohlefilter.....	9, 32	Geräteoberfläche.....	31
Akustik.....	14	Geräuschreduzierter Betrieb.....	28
Android.....	28	Gerüche.....	9, 30
Anschlussbedingungen.....	13	H	
Anzeigeelemente.....	22	Haftung.....	7
App.....	22, 24, 29, 32	Herd.....	14
Aufstellraum.....	13	I	
Aufstellung.....	12, 14	Informationen.....	9
Auslieferungszustand.....	21	Innenraum.....	30, 31
Außenluft.....	30	Instandhaltung.....	31
Automatikbetrieb.....	14, 21, 22, 26	iOS.....	28
B		K	
Bedieneinheit.....	9, 10, 11, 12, 22	Komfort (Tipps).....	14
Bedienelemente.....	22	Konformitätserklärung.....	34
Bedienung		Körperausdünstungen.....	9
– Mit Bedienteil.....	26	Kreissegmentanzeige.....	22, 23
– Über mobiles Endgerät.....	28	L	
Bedienung über ViCare App.....	28	Leistungsaufnahme.....	13
Bestimmungsgemäße Verwendung.....	8	Lieferumfang.....	9
Betonfläche.....	14	Luftaustrittsöffnung.....	9, 10, 11, 12, 29
Betriebsbedingungen.....	12	Luftbefeuchter.....	14
Betriebsgeräusch.....	14, 26, 29, 30	Lufteintrittsgitter.....	10, 11, 12
Betriebsstufe.....	14, 22, 26, 27, 29	Luftfeuchte.....	13
Büro.....	14	Luftqualität.....	9, 22, 23, 30
C		Luftqualitätsindex.....	23
Clean Air Delivery Rate (CADR).....	9, 10, 11, 12	Luftqualitätssensor.....	9, 10, 11, 12, 23
D		– Reinigen.....	31
Datenübertragung.....	13	Luftreinigungsleistung (CADR).....	10, 11, 12
Dunstabzugshaube.....	9	Luftverunreinigung.....	9, 30
E		Luftwechselrate.....	12, 30
Elektrische Anschlussbedingungen.....	13	M	
Emissionen.....	9	Manueller Betrieb.....	26, 27
Energiesparen (Tipps).....	14	Mechanische Einwirkung.....	31
Entsorgungshinweise.....	33	Meldungsanzeige.....	32
Erkrankungen.....	9	Mikrofasertuch.....	31
Erstinbetriebnahme.....	15	Mobile Datenübertragung.....	13
Essigreiniger.....	31	N	
F		Netzanschluss.....	29
Farbindikator.....	9, 22, 23, 24, 26, 32	Netzanschlussbuchse.....	20
Feinstaub.....	9	Netzanschlussleitung.....	10, 11, 12, 13, 20, 29
Feinstaubfilter.....	9	Netzanschluss-Stecker.....	20, 31
Feuchtigkeit.....	30	Netzfrequenz.....	13
Feuchtraum.....	14	Netzschalter.....	10, 11, 12, 20, 21, 24, 25, 30, 31
Filter.....	16, 17, 18, 19, 29, 30	Netzspannung.....	13, 20
– Austauschen.....	32	Netzsteckdose.....	13, 20, 29
Filterwechsel.....	9	O	
Filterwechselanzeige.....	29, 32	Ofen.....	14
Flüssigkeiten.....	31		
Frequenzband.....	13		

Stichwortverzeichnis (Fortsetzung)

P		T	
Partikel.....	9	Tabakrauch.....	9
Pollen.....	9	Tierhaare.....	9
Produktinformation.....	9	Tipps	
		– Energiesparen.....	14
		– Komfort.....	14
R		U	
Raumfläche.....	12	Umgebungsbedingungen.....	13
Raumgröße.....	12, 30		
Raumluftqualität.....	14, 22, 23, 26	V	
Raumluftreinigung		Verlängerungskabel.....	13
– Ausschalten.....	24	Verschmutzungsgrad.....	9
– Einschalten.....	24	Verwendung.....	8
Raumtemperatur.....	13	ViCare App.....	9
Reinigung.....	31	Volatile Organic Compounds (VOC).....	9
Reinigungshinweise.....	31	Voreinstellung.....	21
S		W	
Schallreflexion.....	14	Wärmequelle.....	14
Schimmel.....	9	Wasserkocher.....	14
Schleifpartikel.....	31	Werkseitige Einstellung.....	21, 27
Schornstein.....	14	WLAN.....	13
Schutzfolie.....	15, 16, 17, 18, 19	WLAN-Router.....	24
Schutzklasse.....	13	WLAN-Verbindung.....	22, 28
Schwebeteilchen.....	9	Wohnraum.....	14
Sendeleistung.....	13		
Sensortasten.....	22, 23	Z	
Smartphone.....	22, 28	Zeitprogramm.....	28
Standby-Betrieb.....	22, 24, 30		
Standicherheit.....	14		
Statusanzeige.....	23		
Staub.....	9		
Störungsmeldungen.....	22, 28		
Symbole.....	8		
Systemvoraussetzungen.....	22, 28		

Ihr Ansprechpartner

Für Rückfragen oder Wartungs- und Instandsetzungsarbeiten an Ihrer Anlage wenden Sie sich bitte an Ihren Fachbetrieb. Fachbetriebe in Ihrer Nähe finden Sie z. B. unter www.viessmann.de im Internet.



Viessmann Ges.m.b.H.
A-4641 Steinhaus bei Wels

Viessmann Climate Solutions SE
35108 Allendorf