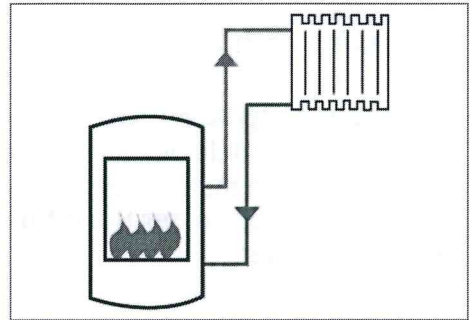
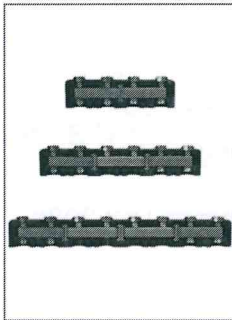

Montage- und Bedienungsanleitung

tubra[®]-VM DN 25 Verteiler-Modul für mehrere Pumpengruppen



D



Einführung

Diese Anleitung beschreibt die Montage von Verteiler-Modulen der Serie **tubra[®]-VM**.

Die Anleitung richtet sich an ausgebildete Fachhandwerker, die entsprechende Kenntnisse im Umgang mit Heizungsanlagen, Wasserleitungsinstallationen und mit Elektroinstallationen haben.

Die Installation und Inbetriebnahme darf nur durch ausgebildetes Fachpersonal vorgenommen werden.

Das Verteiler-Modul darf nur in frostgeschützten, trockenen Räumlichkeiten montiert und betrieben werden.

Lesen Sie diese Anleitung vor Beginn der Montagearbeiten sorgfältig durch.
Bei Nichtbeachtung entfallen sämtliche Garantie- und Gewährleistungsansprüche.

Abbildungen sind symbolisch und können vom jeweiligen Produkt abweichen.
Technische Änderungen und Irrtümer vorbehalten.

Diese Montage- und Bedienungsanleitung darf ohne schriftliche Genehmigung weder vervielfältigt noch Dritten zugänglich gemacht werden (§ 2 UrhG, § 823 BGB).

Verwendungszweck

Die Verteiler-Module der Serie **tubra[®]-VM** dienen ausschließlich zur Verteilung eines Heizkreislaufs in mehrere Heizkreise.

Die Verteiler-Module der Serie **tubra[®]-VM** dürfen nur mit Heizungswasser gemäß VDI 2035 betrieben werden.

Sicherheitshinweise

Neben länderspezifischen Richtlinien und örtlichen Vorschriften sind folgende Regeln der Technik zu beachten:

- DIN EN 12828 Heizungsanlagen in Gebäuden
- DIN 18 380 Heizanlagen und zentrale Wassererwärmungsanlagen
- VDI 2035 Steinbildung in Trinkwassererwärmungsanlagen und Warmwasserheizungsanlagen
- BGV Berufsgenossenschaftliche Vorschrift (Unfallverhütungsvorschriften)



Da Temperaturen an der Anlage > 60 °C entstehen können, besteht Verbrühungsgefahr und eventuell Verbrennungsgefahr an den Komponenten.

Mitgeltende Unterlagen

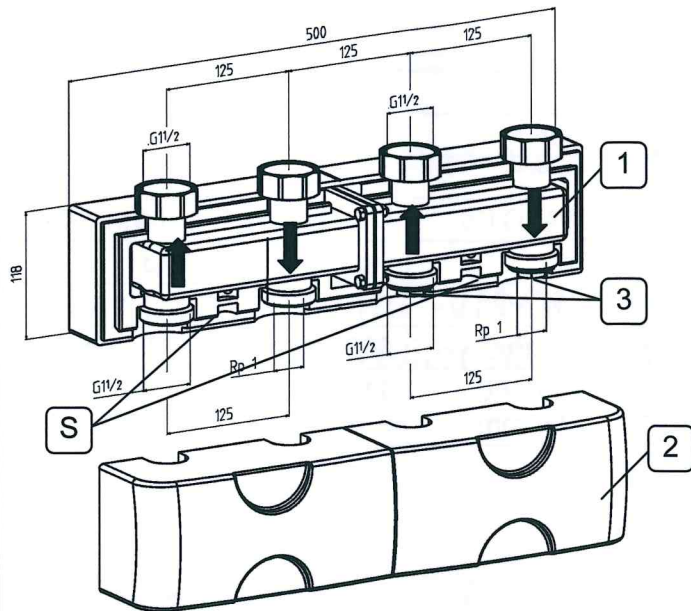
Beachten Sie auch die Montage- und Bedienungsanleitungen der verwendeten Komponenten wie z.B. des Wandhalte-Moduls WHM.

Lieferung und Transport

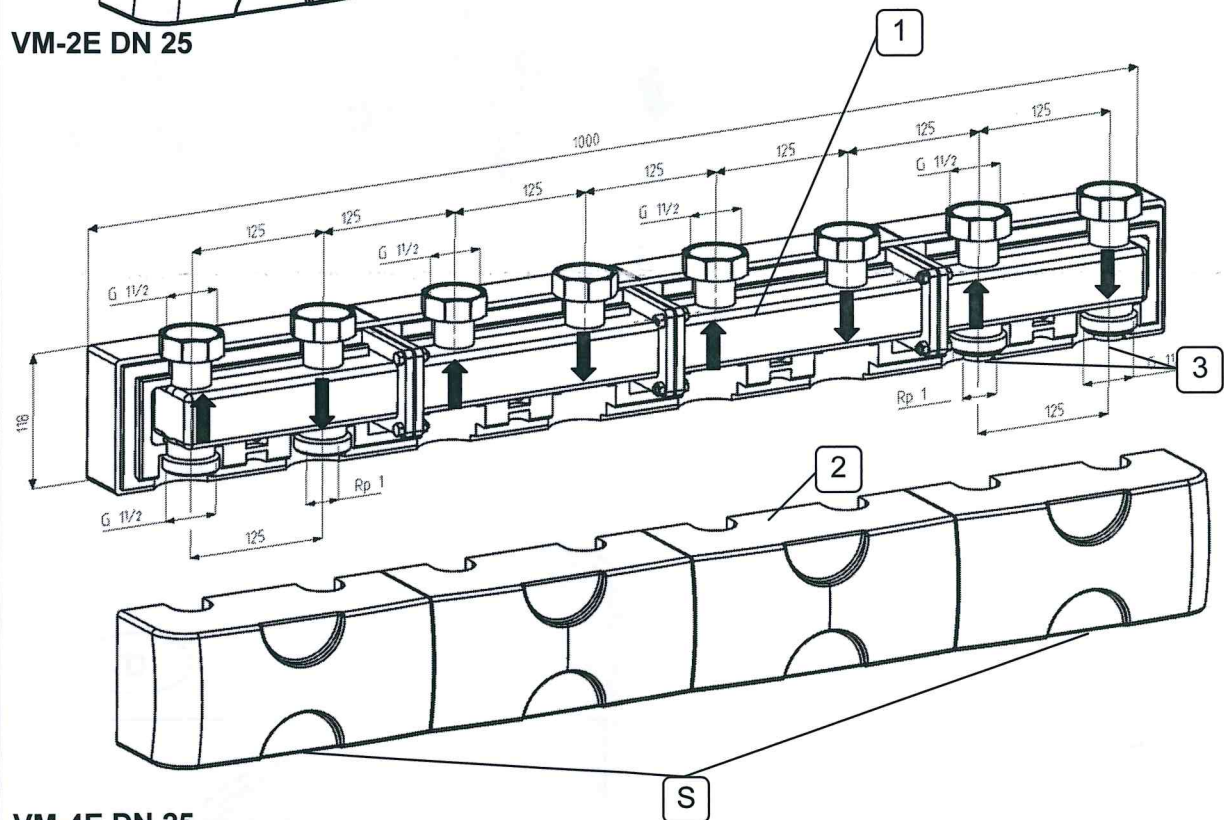
Überprüfen Sie unmittelbar nach Erhalt der Lieferung die Ware auf Vollständigkeit und Unversehrtheit. Eventuelle Schäden oder Reklamationen sind umgehend zu melden.



Aufbau – Lieferumfang – Montage



VM-2E DN 25




VM-4E DN 25

Pos.	Bezeichnung
1	Verteilergehäuse
2	Dämmung
3	Stopfen wahlweise rechts oder links montierbar
S	Steg zum Ausstoßen bei Montage mit Wandhaltemodul WHM



Technische Daten					
Bezeichnung / Typ		VM-2E	VM-3E	VM-4E	VM-5E
Nenngröße		DN 25	DN 25	DN 25	DN 25
Anzahl Heizkreise		2	3	4	5
Max. Betriebsdruck		3 bar	3 bar	3 bar	3 bar
Max. Betriebstemperatur		115 °C	115 °C	115 °C	115 °C
Anschlüsse oben		ÜWM G1½	ÜWM G1½	ÜWM G1½	ÜWM G1½
Anschlüsse unten	innen	Rp1	Rp1	Rp1	Rp1
	außen	G1½ AG	G1½ AG	G1½ AG	G1½ AG
Achsabstand		125 mm	125 mm	125 mm	125 mm
Abmessungen	H x T x B	118 x 160 x 500 mm	118 x 160 x 750 mm	118 x 160 x 1000 mm	118 x 160 x 1250 mm

Händler	
---------	--------------------------------------------------------------------------------------