

## Vernis Shape

### Einhebel-Waschtischmischer 70 mit Zugstangen-Ablaufgarnitur

Oberflächen: **Mattschwarz** Artikelnummer: **71560670**



#### Beschreibung

##### Merkmale

- besteht aus: Einhebel-Waschtischmischer, Ablaufgarnitur
- ComfortZone 70
- Ausladung 89 mm
- Strahlart: Normalstrahl
- schwenkbarer Strahlformer
- maximale Durchflussmenge bei 3 bar: 5 l/min
- Keramikmischsystem
- Temperaturbegrenzung einstellbar
- mit isolierter Wasserführung - Wasserwege ohne Kontakt zu Nickel und Blei
- für Durchlauferhitzer geeignet
- Zugstangen-Ablaufgarnitur G 1¼
- Material Ablaufventil: Synthetik
- Anschlussart: G ¾ Anschlussschläuche
- DVGW\_NE-6506DM0446
- PA-IX 29967/IO

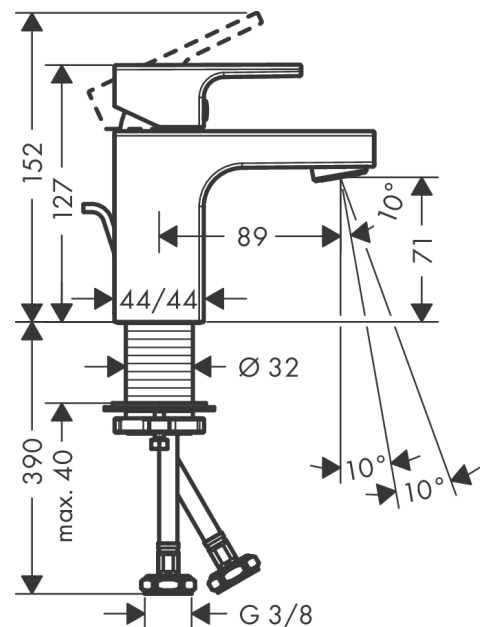
#### Technologie



#### Produktabbildung



#### Maßzeichnung



**Vernis Shape**

**Einhebel-Waschtischmischer 70 mit Zugstangen-Ablaufgarnitur**

Oberflächen: **Mattschwarz** Artikelnummer: **71560670**



**Durchflussdiagramm**

