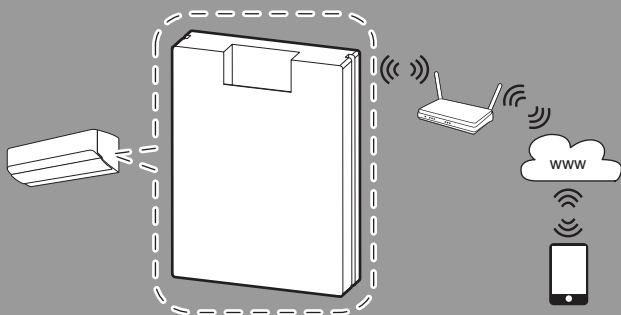


CX100

Buderus



0010032397-001

6721823317 (2021/02)



Inhaltsverzeichnis

1	Allgemeine Sicherheitshinweise	3
2	Angaben zum Produkt	4
2.1	Vereinfachte EU-Konformitätserklärung betreffend Funkanlagen	4
2.2	Lieferumfang	4
2.3	Technische Voraussetzungen	4
2.4	Technische Daten	5
3	Installation	5
4	Inbetriebnahme	6
4.1	App herunterladen	6
4.2	App verbinden	6
5	Störungen beheben	6
6	Umweltschutz und Entsorgung	7
7	Datenschutzhinweise	8

1 Allgemeine Sicherheitshinweise

Sicherheitshinweise

Die Installation/Montage muss durch eine für die Arbeiten zugelassene Fachkraft unter Beachtung der geltenden Vorschriften erfolgen. Nichtbeachten der Vorgaben kann zu Sachschäden und/oder Personenschäden bis hin zur Lebensgefahr führen.

- ▶ Lieferumfang auf Unversehrtheit prüfen. Nur einwandfreie Teile einbauen.
- ▶ Mitgeltende Anleitungen von Anlagenkomponenten, Zubehör und Ersatzteilen beachten.
- ▶ Vor allen Arbeiten: Anlage allpolig spannungsfrei machen.
- ▶ Produkt nicht in Feuchträumen installieren.
- ▶ Der Installationsort darf nicht höher liegen als 2000 m über dem Meeresspiegel.
- ▶ Weitere Sicherheitshinweise in der technischen Dokumentation der Inneneinheiten beachten.

2 Angaben zum Produkt

Das Gateway ermöglicht Ihnen, die wichtigsten Funktionen einer Inneneinheit mit der Buderus MyBuderus App ganz einfach per Smartphone zu steuern.

Die Fernbedienung der Inneneinheit können Sie weiterhin verwenden.

Das Gateway kann in folgenden Inneneinheiten eingebaut werden:

- AC166i
- AC186i
- AC196i

2.1 Vereinfachte EU-Konformitätserklärung betreffend Funkanlagen

Hiermit erklärt Bosch Thermotechnik GmbH, dass das in dieser Anleitung beschriebene Produkt CX100 mit Funktechnologie der Richtlinie 2014/53/EU entspricht.

Der vollständige Text der EU-Konformitätserklärung ist im Internet verfügbar: www.buderus.de.

2.2 Lieferumfang

Bild 1:

- [1] Gateway
- [2] Verbindungskabel Gateway
- [3] Druckschriftensatz zur Produktdokumentation
- [4] QR-Code mit Verbindungsdaten

2.3 Technische Voraussetzungen

Betriebssystem	<ul style="list-style-type: none">• Android• IOS
Router	Handelsüblicher Router mit 2.4 GHz Signal
WLAN-Standard	IEEE 802.11b/g/n

Tab. 1

2.4 Technische Daten

	Einheit	Wert
U	V _{DC}	5
P _{max}	W	2,5
f (RF)	GHz	2,4 (802.11 b/g/n) (P = max. + 20 dBm)
T _{amb}	°C	-20 ... 50
BUS	-	UART
IP-class	-	IP40

Tab. 2

3 Installation



GEFAHR

Lebensgefahr durch elektrischen Strom!

Das Berühren von elektrischen Teilen, die unter Spannung stehen, kann zum Stromschlag führen.

- ▶ Vor Installation dieses Produktes: Inneneinheit von der Netzspannung trennen.
 - ▶ Vor Inbetriebnahme: Abdeckungen der Elektronik anbringen.
-
- ▶ Gateway in der Inneneinheit montieren:
 - Inneneinheit AC166i/AC186i siehe Bilder 3 bis 12.
 - Inneneinheit AC196i siehe Bilder 13 bis 26.
 - ▶ QR-Code mit den Verbindungsdaten auf die Inneneinheit kleben (→ Bild 27).
 - ▶ App herunterladen und App verbinden.

4 Inbetriebnahme

4.1 App herunterladen

Die Buderus MyBuderus App kann im Apple App Store für iOS sowie im Google Play Store für Android heruntergeladen werden. Stellen Sie sicher, dass immer die neueste Version auf Ihrem Smartphone installiert ist, um von Funktions- und Sicherheitsupdates zu profitieren.

- ▶ QR-Code scannen (→ Bild 28).

4.2 App verbinden

Voraussetzungen:

- Das Gateway ist in der Inneneinheit installiert und angeschlossen.
 - Die WLAN-Signalstärke reicht zum Aufbau einer Verbindung mit dem Internet aus. Bei zu schwachem Signal einen WLAN-Repeater verwenden.
 - Fernbedienung (mit WLAN-Taste) bereithalten.
- ▶ Buderus MyBuderus App herunterladen und starten (→ Bild 29).
Die App führt Sie bei der ersten Verwendung Schritt für Schritt durch den Verbindungsprozess.

5 Störungen beheben

Problem	Mögliche Ursachen	Abhilfe
Das Gateway wird nicht gefunden.	WLAN-Signalstärke zu schwach	Router näher an die Inneneinheit bringen oder einen WLAN-Repeater verwenden.
	Gateway nicht richtig angeschlossen	Prüfen, ob das Gateway richtig angeschlossen ist.
Die Verbindung kann nicht aufgebaut werden.	Falsche Anmeldedaten	Korrekte Anmeldedaten verwenden.

Tab. 3

6 Umweltschutz und Entsorgung

Umweltschutz ist ein Unternehmensgrundsatz der Bosch Gruppe.

Qualität der Produkte, Wirtschaftlichkeit und Umweltschutz sind für uns gleichrangige Ziele. Gesetze und Vorschriften zum Umweltschutz werden strikt eingehalten.

Zum Schutz der Umwelt setzen wir unter Berücksichtigung wirtschaftlicher Gesichtspunkte bestmögliche Technik und Materialien ein.

Verpackung

Bei der Verpackung sind wir an den länderspezifischen Verwertungssystemen beteiligt, die ein optimales Recycling gewährleisten.

Alle verwendeten Verpackungsmaterialien sind umweltverträglich und wiederverwertbar.

Elektro- und Elektronik-Altgeräte



Dieses Symbol bedeutet, dass das Produkt nicht zusammen mit anderen Abfällen entsorgt werden darf, sondern zur Behandlung, Sammlung, Wiederverwertung und Entsorgung in die Abfallsammelstellen gebracht werden muss.

Das Symbol gilt für Länder mit Elektronikschrottvorschriften, z. B. „Europäische Richtlinie 2012/19/EG über Elektro- und Elektronik-Altgeräte“. Diese Vorschriften legen die Rahmenbedingungen fest, die für die Rückgabe und das Recycling von Elektronik-Altgeräten in den einzelnen Ländern gelten.

Da elektronische Geräte Gefahrstoffe enthalten können, müssen sie verantwortungsbewusst recycelt werden, um mögliche Umweltschäden und Gefahren für die menschliche Gesundheit zu minimieren. Darüber hinaus trägt das Recycling von Elektronikschrott zur Schonung der natürlichen Ressourcen bei.

Für weitere Informationen zur umweltverträglichen Entsorgung von Elektro- und Elektronik-Altgeräten wenden Sie sich bitte an die zuständigen Behörden vor Ort, an Ihr Abfallentsorgungsunternehmen oder an den Händler, bei dem Sie das Produkt gekauft haben.

Weitere Informationen finden Sie hier:

www.weee.bosch-thermotechnology.com/

7 Datenschutzhinweise

Um eine Fernüberwachung und Fernsteuerung eines Buderus Heizungs-/Lüftungssystems mit diesem Produkt zu ermöglichen, ist ein Internetanschluss erforderlich. Nach dem Verbinden mit dem Internet stellt dieses Produkt automatisch eine Verbindung zu einem Buderus-Server her. Hierbei werden die Verbindungsdaten, insbesondere IP-Adresse, automatisch übermittelt und durch Buderus Thermotechnik verarbeitet. Die Verarbeitung kann durch das Zurückstellen auf Werkseinstellungen dieses Produktes eingestellt werden. Weitere Hinweise zur Datenverarbeitung finden Sie in den nachfolgenden Datenschutzhinweisen und im Internet.



Wir, die **[DE] Bosc Thermotechnik GmbH, Sophienstraße 30-32, 35576 Wetzlar, Deutschland, [AT] Robert Bosch AG, Geschäftsbereich Thermotechnik, Göllnergasse 15-17, 1030 Wien, Österreich, [LU] Ferroknepner Buderus S.A., Z.I. Um Monkeler, 20, Op den Drieschen, B.P.201 L-4003 Esch-sur-Alzette, Luxemburg** verarbeiten Produkt- und Installationsinformationen, technische Daten und Verbindungsda-

ten, Kommunikationsdaten, Produktregistrierungsdaten und Daten zur Kundenhistorie zur Bereitstellung der Produktfunktionalität (Art. 6 Abs. 1 S. 1 b DSGVO), zur Erfüllung unserer Produktüberwachungspflicht und aus Produktsicherheitsgründen (Art. 6 Abs. 1 S. 1 f DSGVO), zur Wahrung unserer Rechte im Zusammenhang mit Gewährleistungs- und Produktregistrierungsfragen (Art. 6 Abs. 1 S. 1 f DSGVO), zur Analyse des Vertriebs unserer Produkte sowie zur Bereitstellung von individuellen und produktbezogenen Informationen und Angeboten (Art. 6 Abs. 1 S. 1 f DSGVO). Für die Erbringung von Dienstleistungen wie Vertriebs- und Marketingdienstleistungen, Vertragsmanagement, Zahlungsabwicklung, Programmierung, Datenhosting und Hotline-Services können wir externe Dienstleister und/oder mit Bosch verbundene Unternehmen beauftragen und Daten an diese übertragen. In bestimmten Fällen, jedoch nur, wenn ein angemessener Datenschutz gewährleistet ist, können personenbezogene Daten an Empfänger außerhalb des Europäischen Wirtschaftsraums übermittelt werden. Weitere Informationen werden auf Anfrage bereitgestellt. Sie können sich unter der folgenden Anschrift an unseren Datenschutzbeauftragten wenden: Datenschutzbeauftragter, Information Security and Privacy (C/ISP), Robert Bosch GmbH, Postfach 30 02 20, 70442 Stuttgart, DEUTSCHLAND.

Sie haben das Recht, der auf Art. 6 Abs. 1 S. 1 f DSGVO beruhenden Verarbeitung Ihrer personenbezogenen Daten aus Gründen, die sich aus Ihrer besonderen Situation ergeben, oder zu Zwecken der Direktwerbung jederzeit zu widersprechen. Zur Wahrnehmung Ihrer Rechte kontaktieren Sie uns bitte unter

[DE] privacy.ttde@bosch.com, [AT] DPO@bosch.com, [LU] DPO@bosch.com.

Für weitere Informationen folgen Sie bitte dem QR-Code.

Table of contents

1	General safety instructions	11
2	Product information	12
2.1	Simplified EU Declaration of Conformity regarding radio equipment	12
2.2	Scope of delivery	12
2.3	Technical requirements	12
2.4	Technical data	13
3	Installation	13
4	Commissioning	14
4.1	Downloading app	14
4.2	Connecting the app	14
5	Troubleshooting	14
6	Environmental protection and disposal	15
7	Data Protection Notice	16

1 General safety instructions

Safety precautions

Installation/assembly must be carried out by an authorised qualified person with due regard to the relevant regulations. Failure to comply with the regulations may result in material damage and/or personal injury, including risk to life.

- ▶ Check that the scope of delivery is undamaged. Install only parts which are in a faultless condition.
- ▶ Observe all the relevant instructions for other system components, accessories and spare parts.
- ▶ Before starting any work: disconnect the system from the power supply across all phases.
- ▶ Never install the product in wet rooms.
- ▶ The installation location must not be higher than 2000 m above sea level.
- ▶ More safety instructions can be found in the technical documentation of the indoor units.

2 Product information

Using the Gateway, you can very easily control the most important functions of an indoor unit via the Buderus MyBuderus app on your smartphone.

You can continue using the remote control of your indoor unit.

The Gateway can be installed in the following indoor units:

- AC166i
- AC186i
- AC196i

2.1 Simplified EU Declaration of Conformity regarding radio equipment

Bosch Thermotechnik GmbH hereby declares, that the CX100 product described in these instructions complies with the Directive 2014/53/EU.

The complete text of the EU Declaration of Conformity is available on the Internet: www.bosch-thermotechnology.com.

2.2 Scope of delivery

Fig. 1:

- [1] Gateway
- [2] Gateway connecting cable
- [3] Set of printed documents for product documentation
- [4] QR code with connection data

2.3 Technical requirements

Operating system	<ul style="list-style-type: none"> • Android • IOS
Router	Standard router with 2.4 GHz signal
WLAN standard	IEEE 802.11b/g/n

Table 1

2.4 Technical data

	Unit	Value
U	V _{DC}	5
P _{max}	W	2.5
f (RF)	GHz	2.4 (802.11 b/g/n) (P = max. + 20 dBm)
T _{amb}	°C	-20 ... 50
BUS	-	UART
IP-class	-	IP40

Table 2

3 Installation



DANGER

Danger to life from electric shock!

Touching live electrical parts can cause an electric shock.

- ▶ Before installing this product: disconnect the indoor unit from the mains voltage.
 - ▶ Before commissioning: mount the covers of the electronics.
-
- ▶ Install the Gateway in the indoor unit:
 - Indoor unit AC166i/AC186i see Figs. 3 to 12.
 - Indoor unit AC196i see Figs. 13 to 26.
 - ▶ Affix QR code with the connection data to the indoor unit (→ Fig. 27).
 - ▶ Download and connect app.

4 Commissioning

4.1 Downloading app

The Buderus MyBuderus app can be downloaded from the Apple App Store for iOS and also the Google Play Store for Android. To benefit from the latest function and security updates, make sure you always have the latest version installed on your smartphone.

- ▶ Scan QR code (→ Fig. 28).

4.2 Connecting the app

Preconditions:

- The Gateway is installed in the indoor unit and connected.
 - The WLAN signal strength is sufficient to establish a connection with the Internet. If the signal is too weak use a WLAN repeater.
 - Have remote control (with WLAN key) ready.
- ▶ Download and launch Buderus MyBuderus app (→ Fig. 29).
The first time you use the app it guides you step-by-step through the connection process.

5 Troubleshooting

Problem	Possible causes	Remedy
Gateway not found.	WLAN signal strength insufficient	Bring router closer to the indoor unit or use a WLAN repeater.
	Gateway not connected correctly	Check whether the Gateway is correctly connected.
Connection cannot be established.	Incorrect login data	Use correct login data.

Table 3

6 Environmental protection and disposal

Environmental protection is a key commitment of the Bosch Group.

Quality of products, efficiency and environmental protection are equally important objectives for us. Environmental protection laws and regulations are strictly observed.

To protect the environment, we use the best possible technology and materials while taking into account economic considerations.

Packaging

Where packaging is concerned, we participate in country-specific recycling processes that ensure optimum recycling.

All of our packaging materials are environmentally compatible and can be recycled.

Old electrical and electronic appliances



This symbol means that the product must not be disposed of with other waste, and instead must be taken to the waste collection points for treatment, collection, recycling and disposal.

The symbol is valid in countries where waste electrical and electronic equipment regulations apply, e.g. "European Directive 2012/19/EC on old electronic and electrical appliances". These regulations define the framework for the return and recycling of old electronic appliances that apply in each country.

As electronic devices may contain hazardous substances, it needs to be recycled responsibly in order to minimize any potential harm to the environment and human health. Furthermore, recycling of electronic scrap helps preserve natural resources.

For additional information on the environmentally compatible disposal of old electrical and electronic appliances, please contact the relevant local authorities, your household waste disposal service or the retailer where you purchased the product.

You can find more information here:

www.weee.bosch-thermotechnology.com/

7 Data Protection Notice

An Internet connection is required to enable remote monitoring and remote control of a Buderus heating/ventilation system with this product. Once connected to the Internet, this product automatically establishes a connection with a Buderus server. During this process, the connection data, especially the IP address, are automatically transferred and processed by Buderus Thermotechnik. The processing can be set by restoring the default settings of this product. You can find further notices on data processing in the following data privacy statements and in the Internet.



We, **Bosch Thermotechnologie Ltd., Cotswold Way, Warndon, Worcester WR4 9SW, United Kingdom** process product and installation information, technical and connection data, communication data, product registration and client history data to provide product functionality (art. 6 (1) sentence 1 (b) GDPR), to fulfil our duty of product surveillance and for product safety and security reasons (art. 6 (1) sentence

1 (f) GDPR), to safeguard our rights in connection with warranty and product registration questions (art. 6 (1) sentence 1 (f) GDPR) and to analyze the distribution of our products and to provide individualized information and offers related to the product (art. 6 (1) sentence 1 (f) GDPR). To provide services such as sales and marketing services, contract management, payment handling, programming, data hosting and hotline services we can commission and transfer data to external service providers and/or Bosch affiliated enterprises. In some cases, but only if appropriate data protection is ensured, personal data might be transferred to recipients located outside of the European Economic Area. Further information are provided on request. You can contact our Data Protection Officer under: Data Protection Officer, Information Security and Privacy (C/ISP), Robert Bosch GmbH, Postfach 30 02 20, 70442 Stuttgart, GERMANY.

You have the right to object, on grounds relating to your particular situation or where personal data are processed for direct marketing purposes, at any time to processing of your personal data which is based on art. 6 (1) sentence 1 (f) GDPR. To exercise your rights, please contact us via **privacy.ttg@bosch.com** To find further information, please follow the QR-Code.

Sommaire

1	Consignes générales de sécurité	18
2	Informations produit	19
2.1	Déclaration de conformité simplifiée relative aux installations radio	19
2.2	Contenu de livraison	19
2.3	Conditions techniques	19
2.4	Caractéristiques techniques	20
3	Installation	20
4	Mise en service	21
4.1	Téléchargement de l'application	21
4.2	Connexion de l'application	21
5	Éliminer les défauts	21
6	Protection de l'environnement et recyclage	22
7	Déclaration de protection des données	23

1 Consignes générales de sécurité

Consignes de sécurité

L'installation/le montage doit être effectué(e) par un spécialiste qualifié pour les opérations concernées et dans le respect des prescriptions applicables. Le non-respect des prescriptions peut entraîner des dommages matériels et/ou des dommages personnels, voire la mort.

- ▶ Vérifier si le contenu de la livraison est en bon état. N'utiliser que des pièces en parfait état.
- ▶ Respecter également les notices des composants de l'installation, des accessoires et des pièces de rechange.
- ▶ Avant tous les travaux : couper la tension sur tous les pôles de l'installation.
- ▶ Ne pas installer le produit dans des pièces humides.
- ▶ L'altitude du local d'installation ne doit pas être supérieure à 2 000 m au-dessus du niveau de la mer.
- ▶ Respecter les consignes de sécurité fournies dans la documentation technique des unités intérieures.

2 Informations produit

La passerelle vous permet de piloter les fonctions principales d'une unité intérieure avec l'application Buderus MyBuderus tout simplement via votre smartphone.

La commande à distance de l'unité intérieure peut également être utilisée.

La passerelle peut être montée dans les unités intérieures suivantes :

- AC166i
- AC186i
- AC196i

2.1 Déclaration de conformité simplifiée relative aux installations radio

Par la présente, Bosch Thermotechnik GmbH déclare que les produits CX100 avec technologie radio décrits dans cette notice sont conformes à la directive 2014/53/UE.

Le texte complet de la déclaration de conformité UE est disponible sur Internet : www.buderus.ch.

2.2 Contenu de livraison

Fig. 1:

- [1] Passerelle
- [2] Câble de connexion passerelle
- [3] Dossier de documentation technique pour la documentation produit
- [4] QR code avec identifiants de connexion

2.3 Conditions techniques

Système d'exploitation	<ul style="list-style-type: none">• Android• IOS
Routeur	Routeur courant avec un signal de 2,4 GHz
WLAN	IEEE 802.11b/g/n

Tab. 1

2.4 Caractéristiques techniques

	Unité	Valeur
U	V _{DC}	5
P _{max}	W	2,5
f (RF)	GHz	2,4 (802.11 b/g/n) (P = max. + 20 dBm)
T _{amb}	°C	-20 ... 50
BUS	-	UART
IP-class	-	IP40

Tab. 2

3 Installation

**DANGER**

Danger de mort par électrocution !

Tout contact avec des pièces électriques qui sont sous tension peut provoquer une électrocution.

- ▶ Avant l'installation de ce produit : couper l'unité intérieure de la tension de réseau.
 - ▶ Avant la mise en service : monter les caches de l'électronique.
-
- ▶ Monter la passerelle dans l'unité intérieure :
 - Unité intérieure AC166i/AC186i, voir fig. 3 à 12.
 - Unité intérieure AC196i, voir fig. 13 à 26.
 - ▶ Coller le QR code avec identifiants de connexion sur l'unité intérieure (→ fig. 27).
 - ▶ Télécharger l'application et la connecter.

4 Mise en service

4.1 Téléchargement de l'application

L'application Buderus MyBuderus peut être téléchargée dans Apple App Store pour les systèmes iOS et dans Google Play Store pour Android. S'assurer que la version la plus récente soit toujours installée sur votre smartphone afin de profiter des mises à jour des fonctions et de sécurité.

- ▶ Scanner le QR code (→ fig. 28).

4.2 Connexion de l'application

Conditions :

- La passerelle est installée dans l'unité intérieure et raccordée.
- L'intensité du signal WLAN est suffisante pour établir une connexion avec Internet. Si le signal est trop faible, utiliser un répéteur WLAN.
- Activer la commande à distance (avec la touche WLAN).
- ▶ Télécharger et démarrer l'application Buderus MyBuderus (→ fig. 29).
Lors de la première utilisation, l'application vous guide pas à pas dans le processus de connexion.

5 Eliminer les défauts

Problème	Causes possibles	Solution
La passerelle est introuvable.	Intensité du signal WLAN trop faible	Approcher le routeur de l'unité intérieure ou utiliser un répéteur WLAN.
	Passerelle mal raccordée	Vérifier si la passerelle est correctement raccordée.
La connexion à distance ne peut pas être établie.	Identifiants de connexion erronés.	Utiliser les bons identifiants de connexion.

Tab. 3

6 Protection de l'environnement et recyclage

La protection de l'environnement est une valeur de base du groupe Bosch .

Nous accordons une importance égale à la qualité de nos produits, à leur rentabilité et à la protection de l'environnement. Les lois et prescriptions concernant la protection de l'environnement sont strictement observées.

Pour la protection de l'environnement, nous utilisons, tout en respectant les aspects économiques, les meilleurs technologies et matériaux possibles.

Emballages

En matière d'emballages, nous participons aux systèmes de mise en valeur spécifiques à chaque pays, qui visent à garantir un recyclage optimal.

Tous les matériaux d'emballage utilisés respectent l'environnement et sont recyclables.

Appareils électriques et électroniques usagés



Ce symbole signifie que le produit ne doit pas être éliminé avec les autres déchets, mais doit être acheminé vers des points de collecte de déchets pour le traitement, la collecte, le recyclage et l'élimination.

Le symbole s'applique aux pays concernés par les règlements sur les déchets électroniques, par ex. la « Directive européenne 2012/19/CE sur les appareils électriques et électroniques usagés ». Ces règlements définissent les conditions-cadres qui s'appliquent à la reprise et au recyclage des appareils électroniques usagés dans certains pays.

Comme les appareils électroniques peuvent contenir des substances dangereuses, ils doivent être recyclés de manière responsable pour réduire les éventuels dommages environnementaux et risques pour la santé humaine. De plus, le recyclage des déchets électroniques contribue à préserver les ressources naturelles.

Pour de plus amples informations sur l'élimination écologique des appareils électriques et électroniques usagés, veuillez contacter l'administration locale compétente, les entreprises chargées de l'élimination des déchets ou les revendeurs, auprès desquels le produit a été acheté.

Des informations complémentaires sont disponibles ici :

www.weee.bosch-thermotechnology.com/

7 Déclaration de protection des données

Pour permettre une télésurveillance ainsi qu'une commande à distance d'un système de chauffage/de ventilation Buderus avec ce produit, une connexion internet est indispensable. Une fois la connexion établie, ce produit établit automatiquement une connexion à un serveur Buderus. Ce faisant, les données de connexion, notamment l'adresse IP, sont automatiquement transmises et traitées par Buderus Thermotechnik. Ce traitement de données peut être réglé en réinitialisant les réglages de base de ce produit. Vous trouverez plus d'avis sur le traitement des données dans la charte de protection des données suivante et sur Internet.



Nous, **[FR] elm.leblanc S.A.S., 124-126 rue de Stalingrad, 93711 Drancy Cedex, France, [BE] Bosch Thermotechnology n.v./s.a., Zandvoortstraat 47, 2800 Mechelen, Belgique, [LU] Ferroknepper Buderus S.A., Z.I. Um Monkeler, 20, Op den Drieschen, B.P.201 L-4003 Esch-sur-Alzette, Luxembourg**, traitons les informations relatives au produit et à son installation, l'enregistrement du produit et les données de

l'historique du client pour assurer la fonctionnalité du produit (art. 6 (1) phrase 1 (b) du RGPD), pour remplir notre mission de surveillance et de sécurité du produit (art. 6 (1) phrase 1 (f) RGPD), pour protéger nos droits en matière de garantie et d'enregistrement de produit (art. 6 (1) phrase 1 (f) du RGPD), pour analyser la distribution de nos produits et pour fournir des informations et des offres personnalisées en rapport avec le produit (art. 6 (1) phrase 1 (f) du RGPD). Pour fournir des services tels que les services de vente et de marketing, la gestion des contrats, le traitement des paiements, la programmation, l'hébergement de données et les services d'assistance téléphonique, nous pouvons exploiter les données et les transférer à des prestataires de service externes et/ou à des entreprises affiliées à Bosch. Dans certains cas, mais uniquement si une protection des données appropriée est assurée, les données à caractère personnel peuvent être transférées à des destinataires en dehors de l'Espace économique européen. De plus amples informations sont disponibles sur demande. Vous pouvez contacter notre responsable de la protection des données à l'adresse suivante : Data Protection Officer, Information Security and Privacy (C/ISP), Robert Bosch GmbH, Postfach 30 02 20, 70442 Stuttgart, ALLEMAGNE.

Vous avez le droit de vous opposer à tout moment au traitement de vos données à caractère personnel conformément à l'art. 6 (1) phrase 1 (f) du RGPD pour des motifs qui vous sont propres ou dans le cas où vos données personnelles sont utilisées à des fins de marketing direct. Pour exercer votre droit, contactez-nous via l'adresse **[FR] privacy.ttfr@bosch.com, [BE] privacy.ttbe@bosch.com, [LU] DPO@bosch.com**. Pour de plus amples informations, veuillez scanner le QR code.

Indice

1	Avvertenze di sicurezza generali	26
2	Dati sul prodotto	27
2.1	Dichiarazione di conformità UE semplificata relativa agli impianti radio	27
2.2	Volume di fornitura	27
2.3	Requisiti tecnici	27
2.4	Dati tecnici	28
3	Installazione	28
4	Messa in funzione	29
4.1	Download dell'app	29
4.2	Connessione dell'app	29
5	Eliminazione delle disfunzioni	29
6	Protezione ambientale e smaltimento	30
7	Informativa sulla protezione dei dati	31

1 Avvertenze di sicurezza generali

Avvertenze di sicurezza

L'installazione deve essere eseguita da un tecnico specializzato autorizzato in osservanza delle disposizioni vigenti. Il mancato rispetto delle indicazioni può provocare danni a cose e/o a persone con pericolo di morte.

- ▶ Verificare che il volume di fornitura sia in buono stato. Installare solo parti in perfetto stato.
- ▶ Osservare le istruzioni allegate dei componenti dell'impianto, degli accessori abbinabili e dei ricambi originali.
- ▶ Prima di tutti i lavori: staccare dalla tensione tutte le polarità dell'impianto.
- ▶ Non installare il prodotto in locali umidi.
- ▶ Il luogo di installazione non deve essere situato a più di 2000 m sul livello del mare.
- ▶ Rispettare le altre avvertenze di sicurezza contenute nella documentazione tecnica delle unità interne.

2 Dati sul prodotto

Il Gateway permette di gestire in modo molto semplice le principali funzioni di un'unità interna direttamente da smartphone per mezzo dell'app Buderus MyBuderus.

È comunque possibile continuare a utilizzare il termoregolatore ambiente dell'unità interna.

Il Gateway può essere installato nelle seguenti unità interne:

- AC166i
- AC186i
- AC196i

2.1 Dichiarazione di conformità UE semplificata relativa agli impianti radio

Con la presente documentazione la scrivente dichiara che il prodotto CX100 descritto in questo manuale è conforme alla tecnologia radio della direttiva 2014/53/UE.

Il testo completo della dichiarazione di conformità UE è disponibile su Internet. www.buderus.ch.

2.2 Volume di fornitura

Fig. 1:

- [1] Gateway
- [2] Cavo di collegamento Gateway
- [3] Documentazione tecnica a corredo dell'apparecchio
- [4] Codice QR con i dati di connessione

2.3 Requisiti tecnici

Sistema operativo	<ul style="list-style-type: none">• Android• IOS
Router	Qualunque router disponibile in commercio con segnale 2.4 GHz
Standard WLAN	IEEE 802.11b/g/n

Tab. 1

2.4 Dati tecnici

	Unità	Valore
U	V _{DC}	5
P _{max}	W	2,5
f (RF)	GHz	2,4 (802.11 b/g/n) (P = max. + 20 dBm)
T _{amb}	°C	-20 ... 50
BUS	-	UART
IP-class	-	IP40

Tab. 2

3 Installazione

**PERICOLO****Pericolo di morte per corrente elettrica!**

Toccando componenti elettrici sotto tensione si rischia la folgorazione.

- ▶ Prima di installare questo prodotto: scollegare l'unità interna dalla tensione elettrica di rete.
 - ▶ Prima della messa in funzione: applicare i pannelli protettivi dell'elettronica.
-
- ▶ Installare il Gateway nell'unità interna:
 - unità interna AC166i/AC186i vedere figg. da 3 a 12.
 - Unità interna AC196i vedere figg. da 13 a 26.
 - ▶ Applicare il codice QR con i dati di connessione sull'unità interna (→ fig. 27).
 - ▶ Scaricare l'app e connetterla.

4 Messa in funzione

4.1 Download dell'app

L'app Buderus MyBuderus può essere scaricata dall'Apple App Store per iOS e da Google Play Store per Android. Per beneficiare degli aggiornamenti delle funzioni e di sicurezza, assicurarsi di avere sempre sullo smartphone la versione più recente.

- ▶ Eseguire la scansione del codice QR (→ fig. 28).

4.2 Connessione dell'app

Presupposti:

- Il Gateway è installato e collegato nell'unità interna.
- La potenza del segnale WLAN è sufficiente a instaurare una connessione a Internet. Se il segnale è troppo debole, utilizzare un ripetitore WLAN.
- Tenere pronto il termoregolatore ambiente (con tasto WLAN).
- ▶ Scaricare l'app Buderus MyBuderus e avviarla (→ fig. 29).
Al primo utilizzo, l'app guida l'utente passo passo nel processo di connessione.

5 Eliminazione delle disfunzioni

Problema	Possibili cause	Rimedio
Impossibile trovare il Gateway.	Potenza del segnale WLAN insufficiente	Avvicinare il router all'unità interna o utilizzare un ripetitore WLAN.
	Errato collegamento del Gateway	Controllare che il Gateway sia collegato correttamente.
Impossibile instaurare la connessione.	Dati di login errati	Utilizzare i dati di login corretti.

Tab. 3

6 Protezione ambientale e smaltimento

La protezione dell'ambiente è un principio fondamentale per il gruppo Bosch . La qualità dei prodotti, il risparmio e la tutela dell'ambiente sono per noi obiettivi di pari importanza. Ci atteniamo scrupolosamente alle leggi e alle norme per la protezione dell'ambiente.

Per proteggere l'ambiente impieghiamo la tecnologia e i materiali migliori tenendo conto degli aspetti economici.

Imballo

Per quanto riguarda l'imballo ci atteniamo ai sistemi di riciclaggio specifici dei rispettivi paesi, che garantiscono un ottimale riutilizzo.

Tutti i materiali impiegati per gli imballi rispettano l'ambiente e sono riutilizzabili.

Apparecchi elettronici ed elettrici di generazione precedente



Questo simbolo significa che il prodotto non può essere smaltito insieme agli altri rifiuti, ma deve essere conferito nelle aree ecologiche adibite alla raccolta, al trattamento, al riciclaggio e allo smaltimento dei rifiuti.

Il simbolo è valido nei Paesi in cui vigono norme sui rifiuti elettronici, ad es. la "Direttiva europea 2012/19/CE sui rifiuti di apparecchiature elettriche ed elettroniche". Tali norme definiscono nei singoli Paesi le condizioni generali per la restituzione e il riciclaggio di rifiuti di apparecchiature elettriche ed elettroniche.

Poiché gli apparecchi elettronici possono contenere sostanze pericolose, devono essere riciclati in modo responsabile per limitare il più possibile eventuali danni ambientali e pericoli per la salute umana. Il riciclaggio dei rifiuti di apparecchiature elettriche ed elettroniche contribuisce inoltre a preservare le risorse naturali.

Per maggiori informazioni sullo smaltimento ecologico dei rifiuti di apparecchiature elettriche ed elettroniche invitiamo a rivolgersi agli enti locali preposti, all'azienda di smaltimento rifiuti di competenza o al rivenditore presso il quale si è acquistato il prodotto.

Per ulteriori informazioni consultare:
www.weee.bosch-thermotechnology.com/

7 Informativa sulla protezione dei dati

Per utilizzare questo prodotto per il controllo a distanza e come termoregolatore ambiente di un impianto di riscaldamento o di un sistema di ventilazione Buderus è necessario un collegamento a Internet. Dopo la connessione a Internet, questo prodotto instaura automaticamente un collegamento con un server Buderus. I dati di collegamento, tra cui in particolare l'indirizzo IP, vengono trasmessi automaticamente ed elaborati da Buderus Termotecnica. È possibile impostare le opzioni di elaborazione ripristinando le impostazioni di fabbrica di questo prodotto. Maggiori informazioni sull'elaborazione dei dati sono reperibili nella seguente informativa sulla privacy e in Internet.

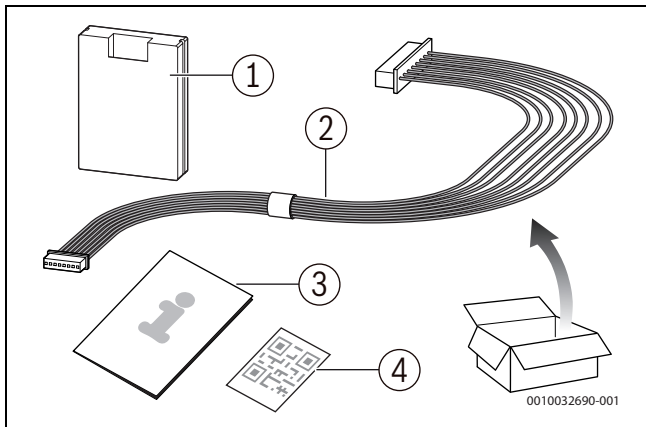


Robert Bosch S.p.A., Società Unipersonale, Via M.A.

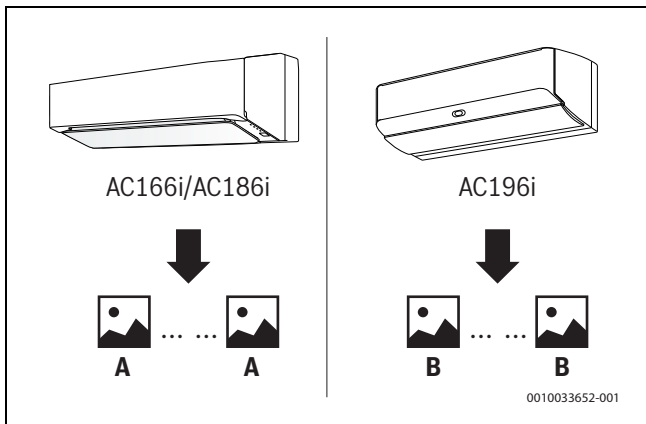
Colonna 35, 20149 Milano, Italia, elabora informazioni su prodotti e installazioni, dati tecnici e di collegamento, dati di comunicazione, dati di cronologia clienti e registrazione prodotti per fornire funzionalità prodotto (art. 6 (1) sottopar. 1 (b) GDPR), per adempiere al proprio dovere di vigilanza unitamente a ragioni di sicurezza e tutela del prodotto (art. 6 (1) sottopar. 1 (f) GDPR), per salvaguardare i propri diritti in merito a garanzia e domande

su registrazione di prodotti (art. 6 (1) sottopar. 1 (f) GDPR), nonché per analizzare la distribuzione dei prodotti e fornire informazioni personalizzate e offerte correlate al prodotto (art. 6 (1) sottopar. 1 (f) GDPR). Al fine di fornire servizi come vendita e marketing, gestione contratti e pagamenti, programmazione servizi hotline e data hosting possiamo commissionare e trasferire dati a fornitori di servizi esterni e/o aziende affiliate a Bosch. Talvolta, ma soltanto con adeguata garanzia di tutela, i dati personali potrebbero essere trasferiti a destinatari non ubicati nello Spazio Economico Europeo. Ulteriori informazioni sono disponibili su richiesta. Può rivolgersi al Titolare del trattamento dei dati presso Data Protection Officer, Information Security and Privacy (C/ISP), Robert Bosch GmbH, Postfach 30 02 20, 70442 Stoccarda, GERMANIA.

Ha il diritto di opporsi in qualsiasi momento al trattamento dei dati personali in base all'art. 6 (1) sottopar. 1 (f) GDPR in riferimento alla sua situazione in particolare o in caso di utilizzo a fini di direct marketing. Per esercitare tali diritti ci contatti tramite **DPO@bosch.com**. Segua il Codice QR-per ulteriori informazioni.

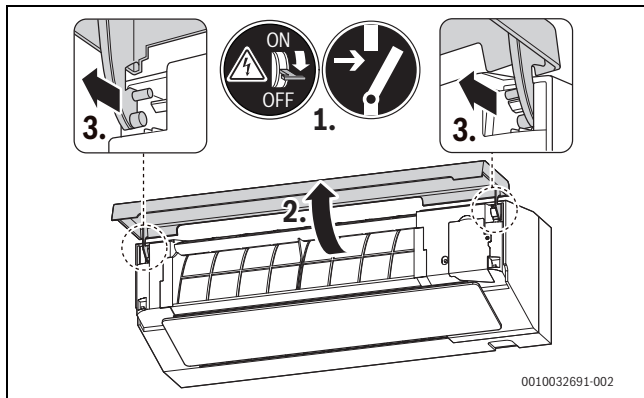


1

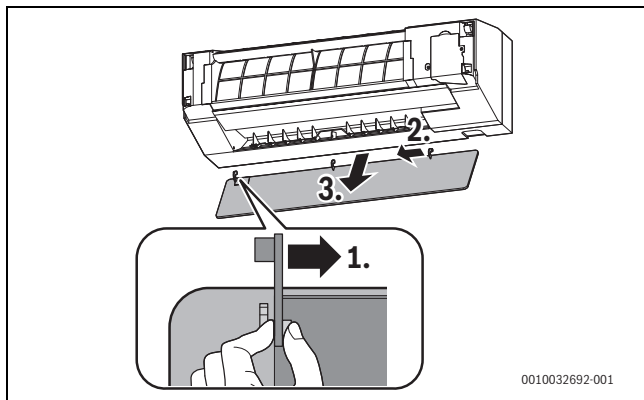


2

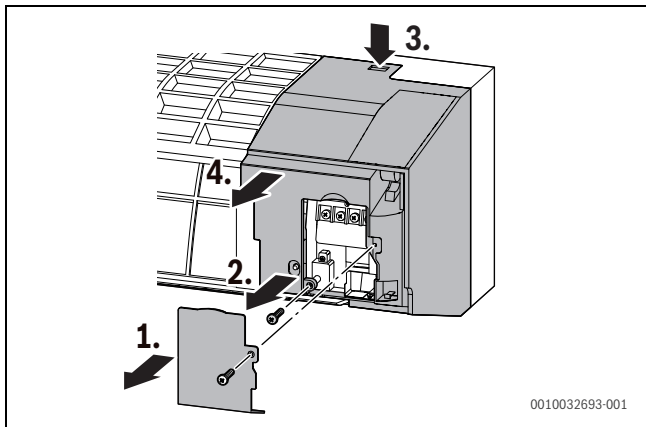
A: AC166i/AC186i



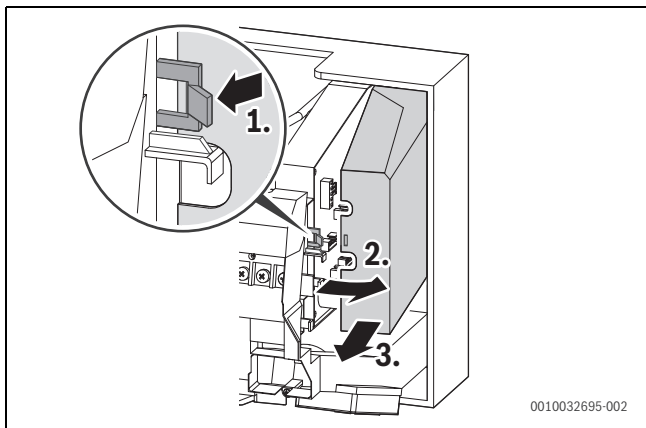
3 A



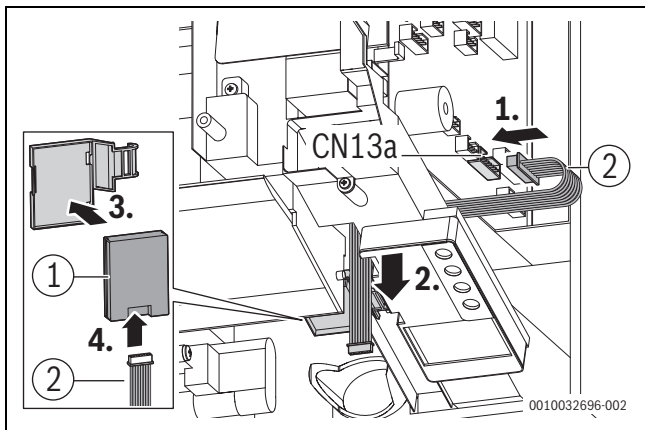
4 A



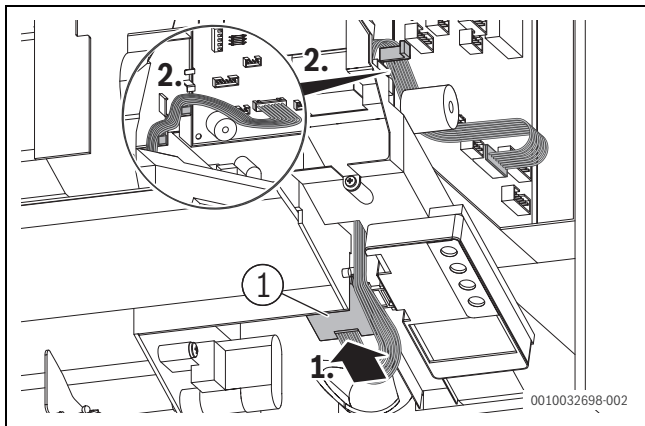
5 A



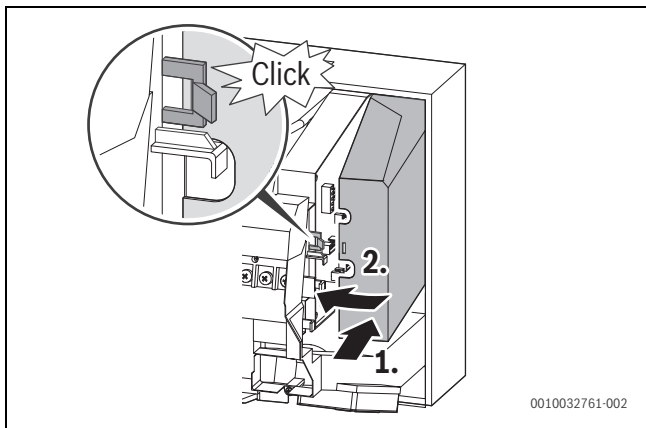
6 A



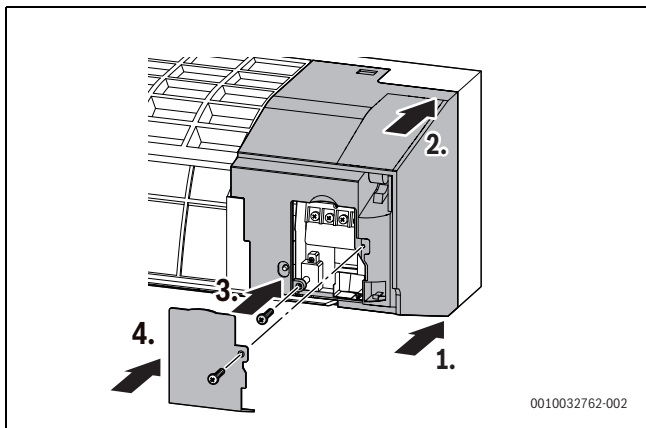
7 A



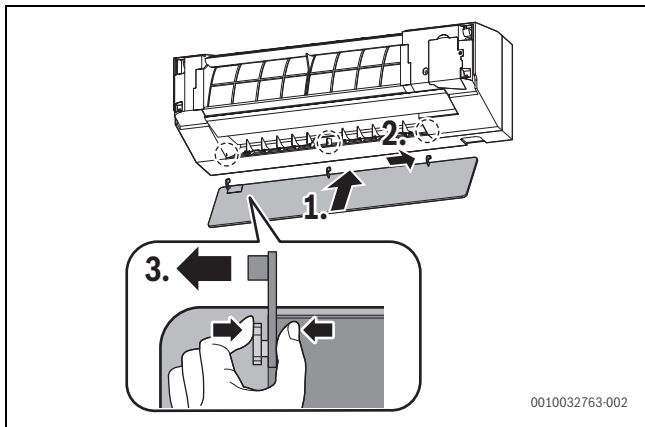
8 A



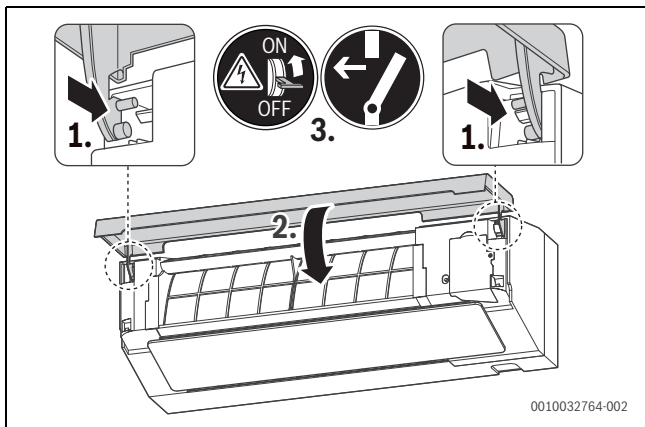
9 A



10 A

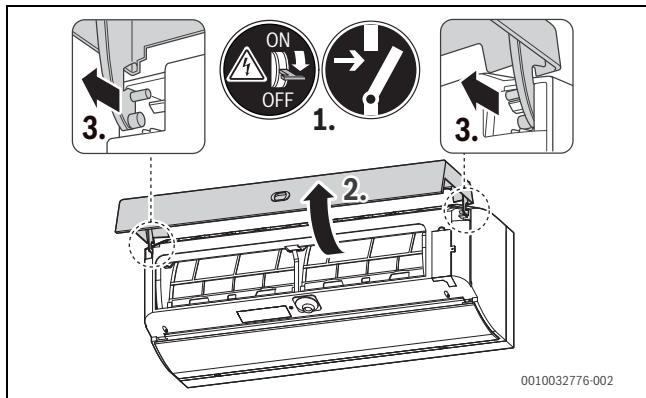


11 A

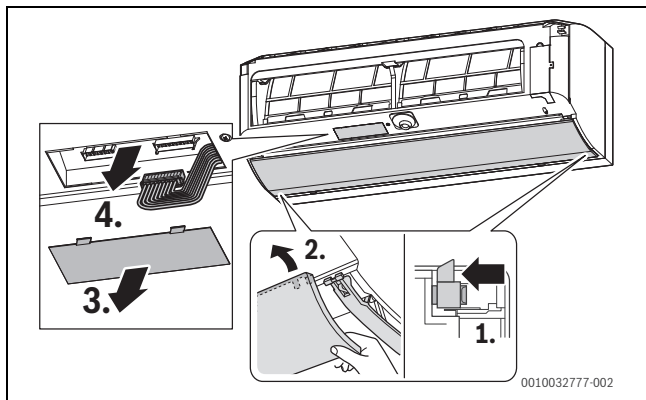


12 A

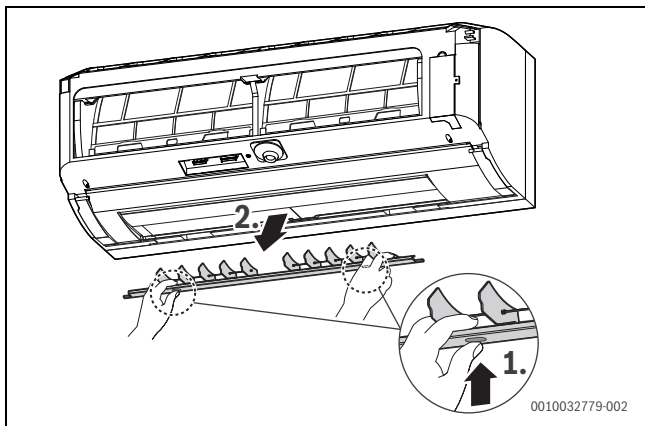
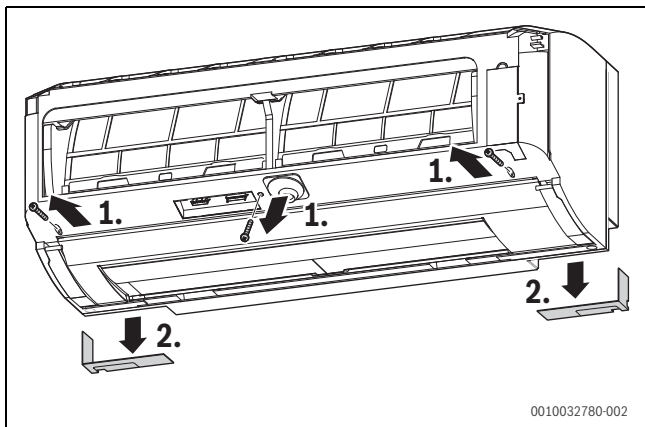
B: AC196i

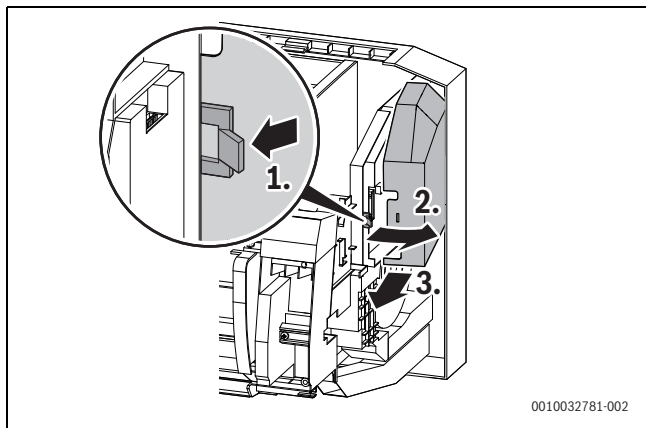
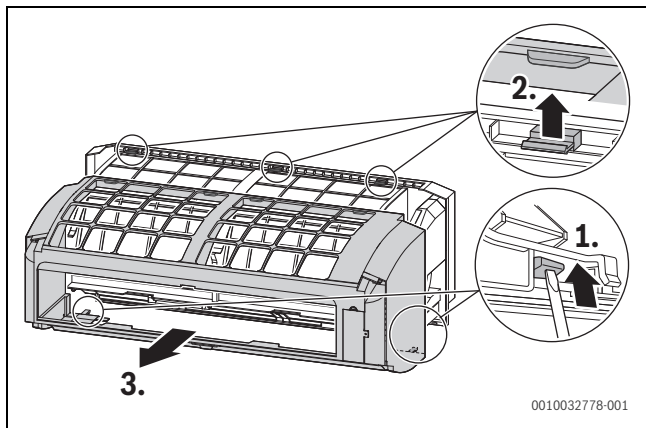


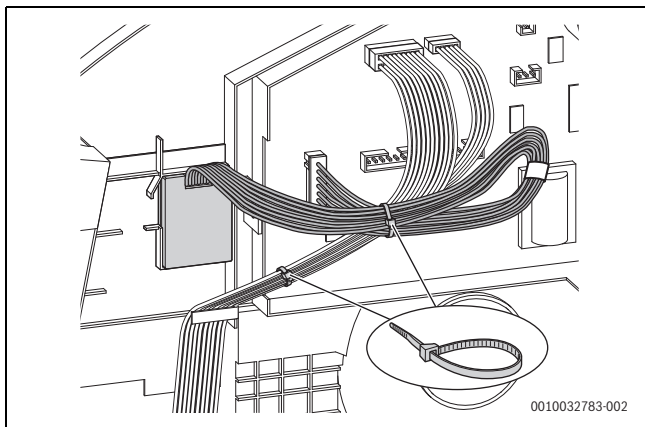
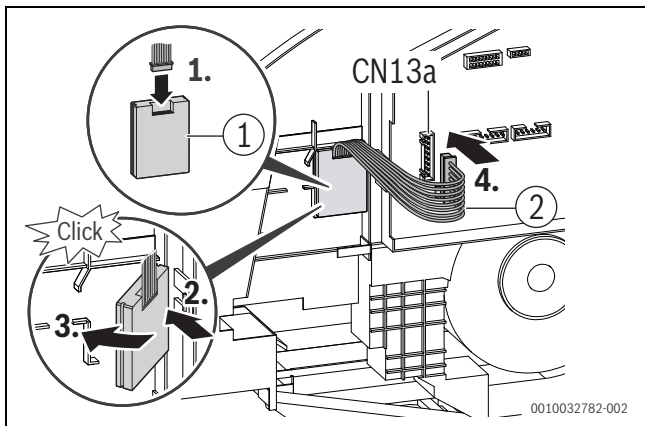
13 **B**

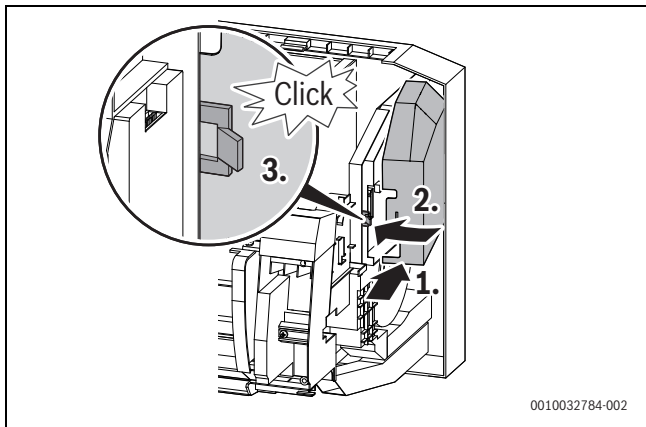


14 **B**

15 **B**16 **B**

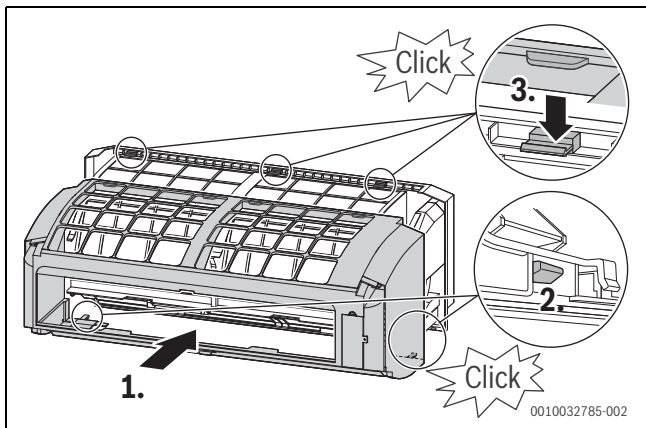






21

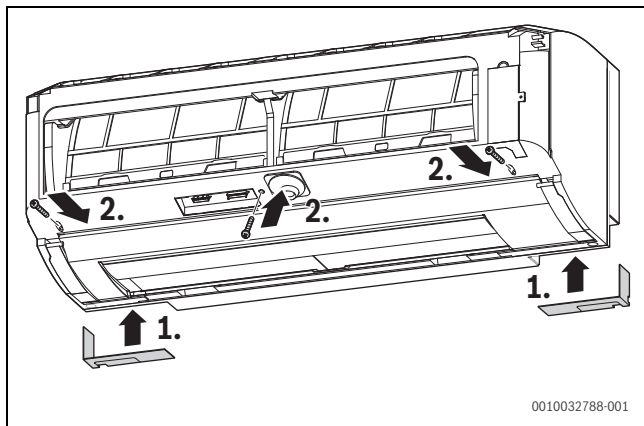
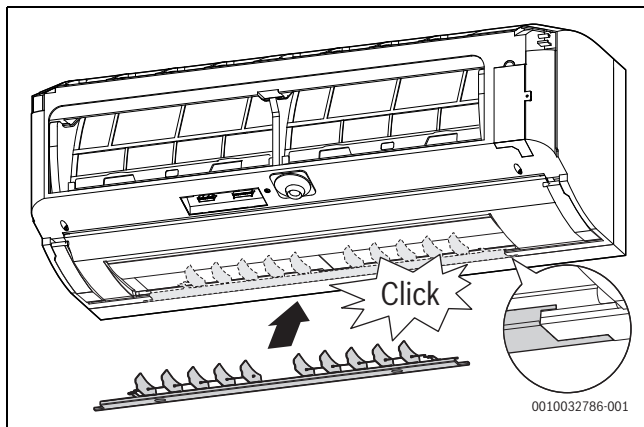
B

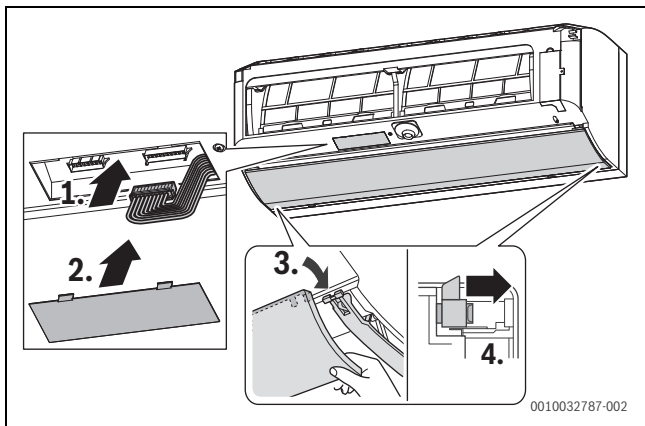


22

B

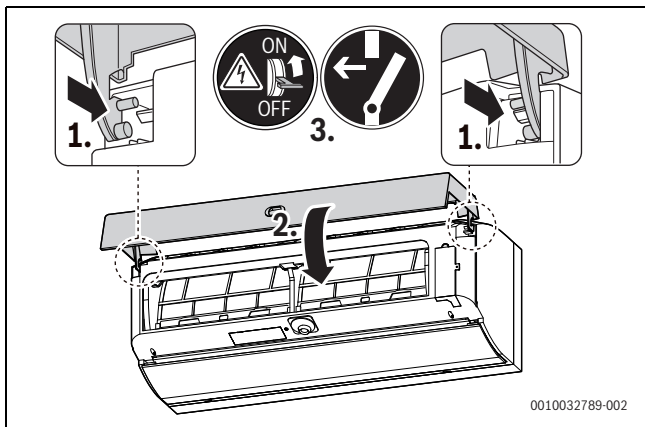
42

23 **B**24 **B**



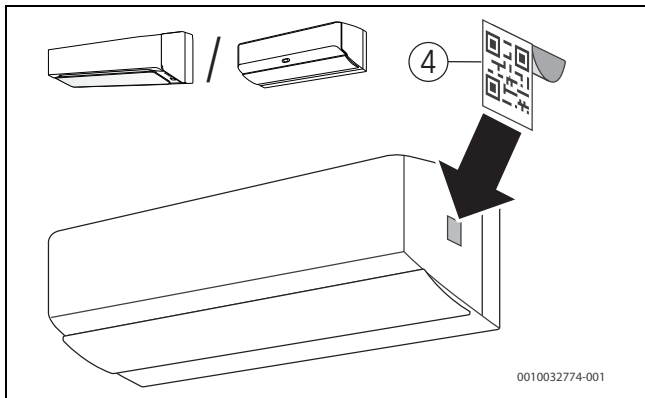
25

B

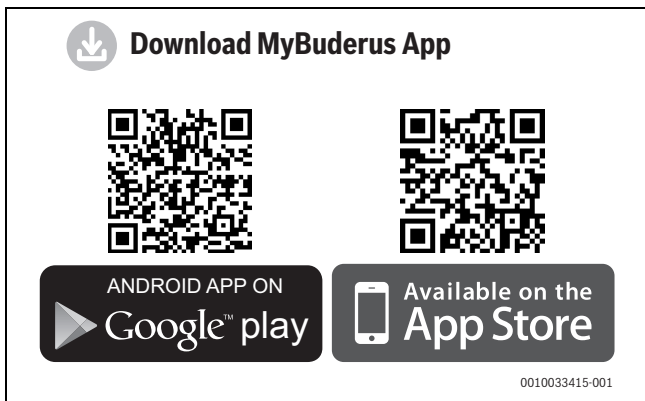


26

B

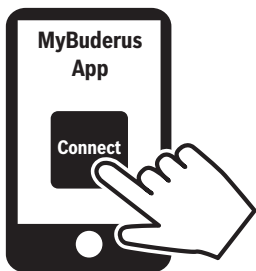
Buderus MyBuderus App

27

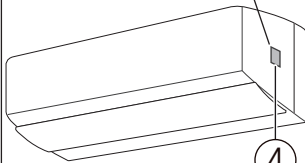


28

1.



2.



0010033636-001



Buderus

Bosch Thermotechnik GmbH
Sophienstrasse 30-32
D-35576 Wetzlar

www.bosch-thermotechnology.com