

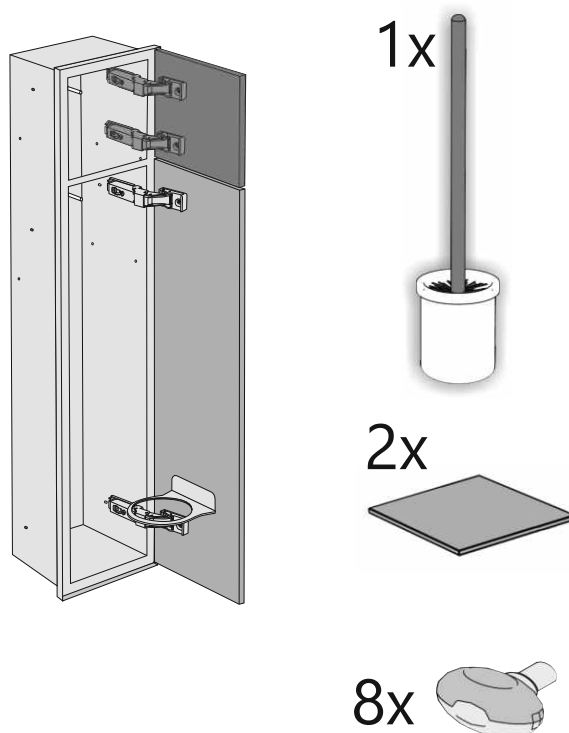
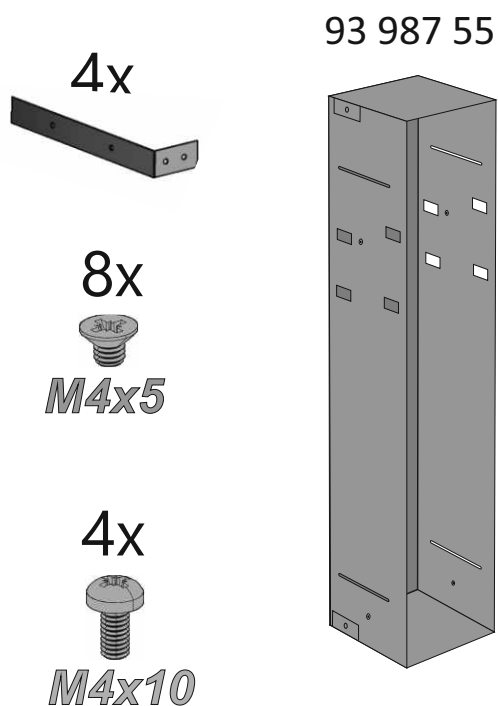
Installationsanweisungen
Installation instructions
Instrukcja montażu



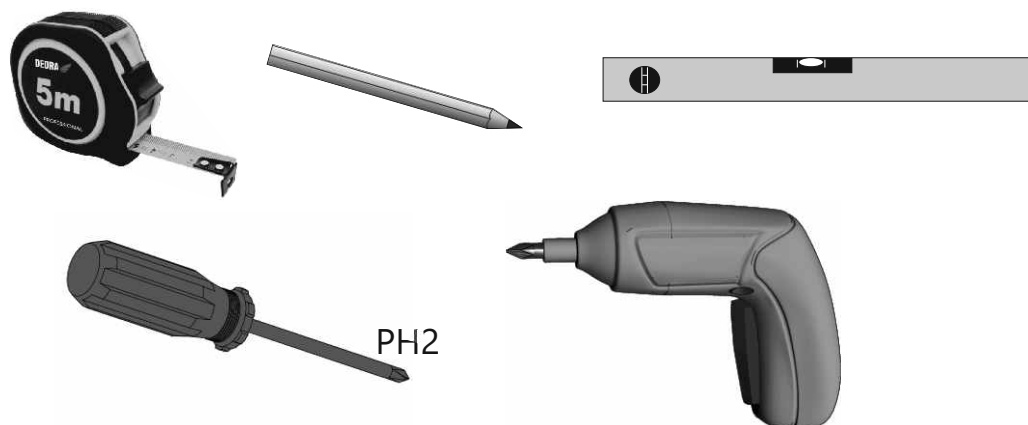
93 142 78
93 142 79
93 142 82
93 142 83

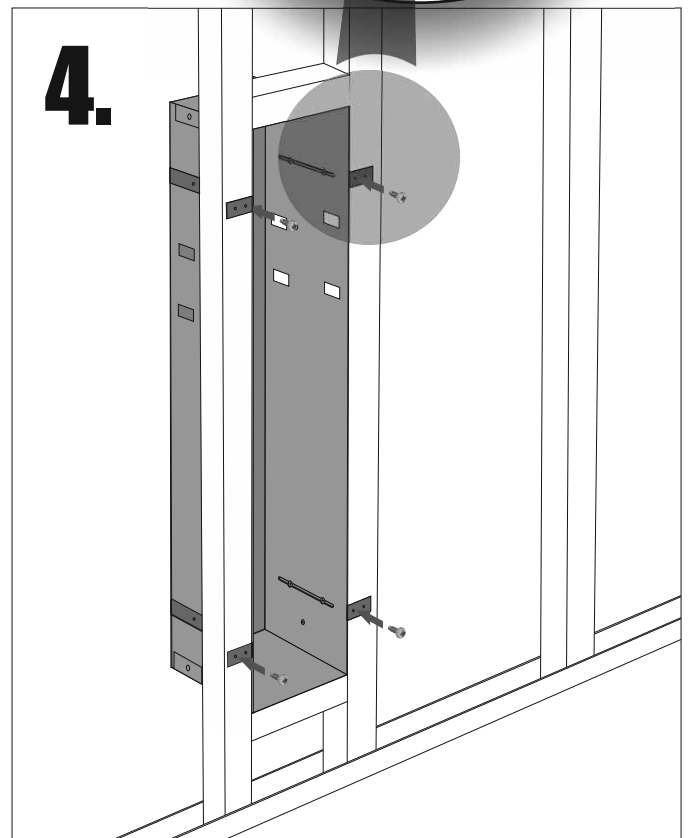
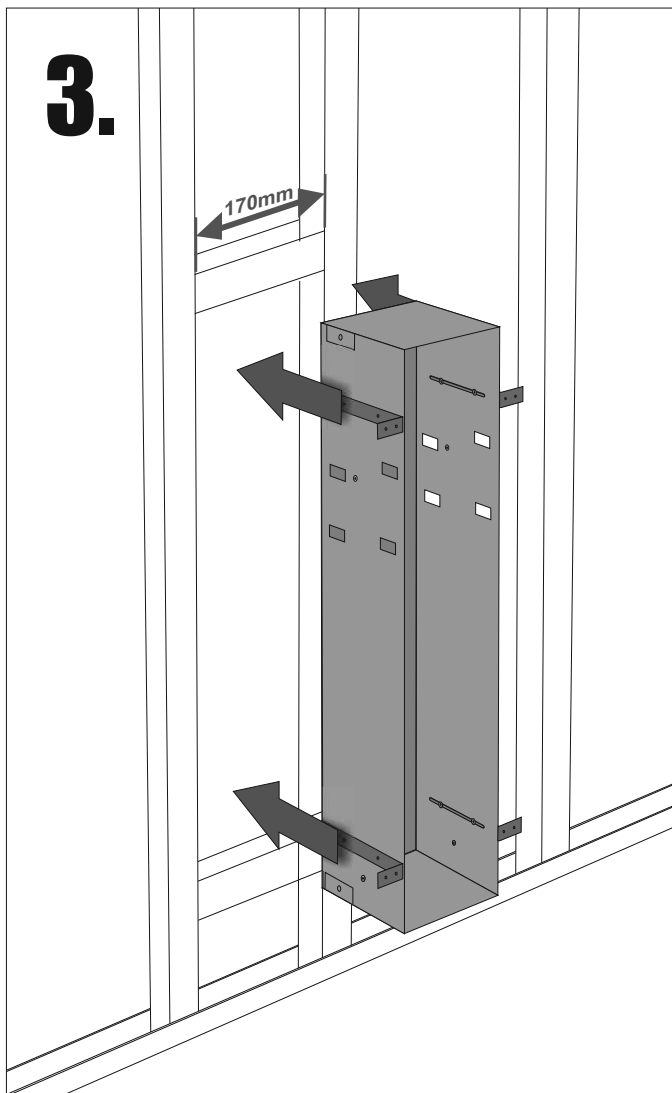
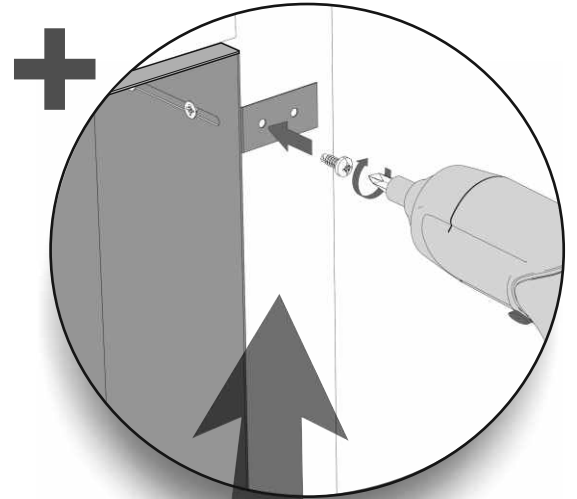
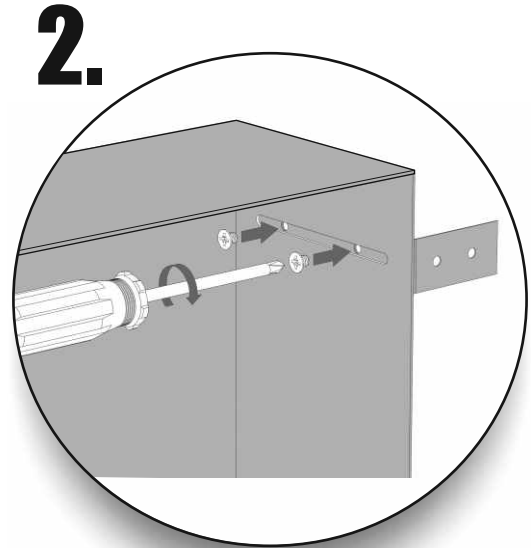
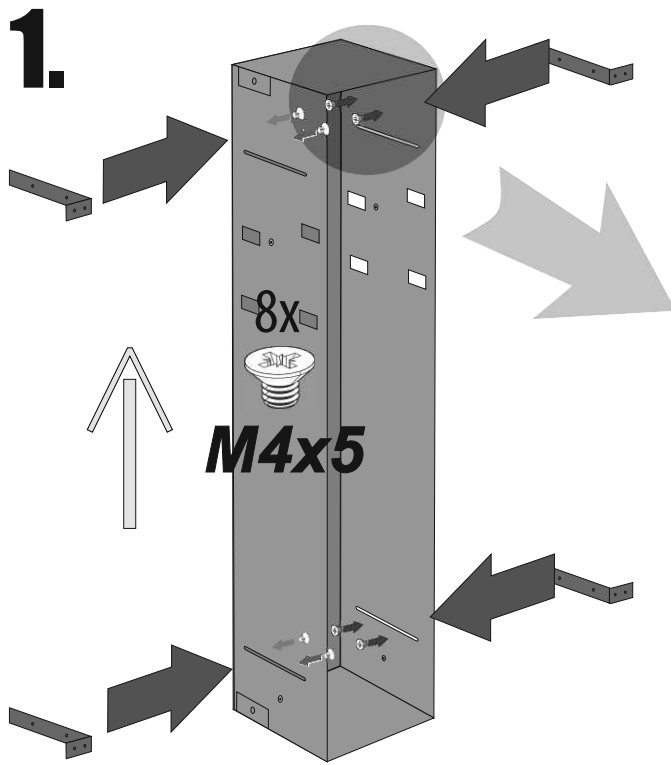
Im Set
Set includes
Zestaw zawiera

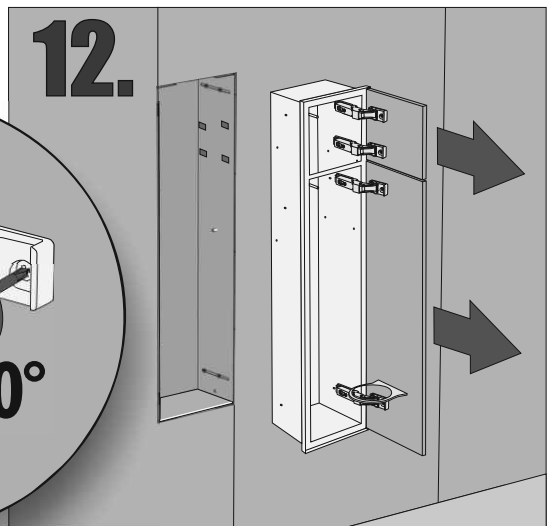
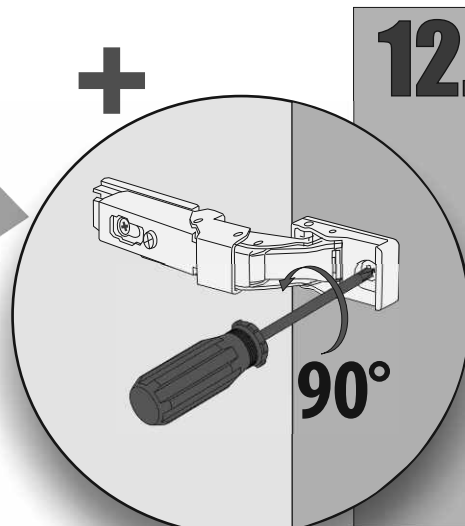
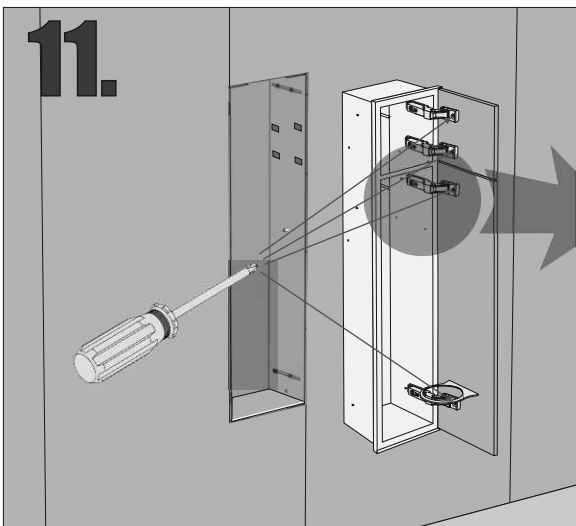
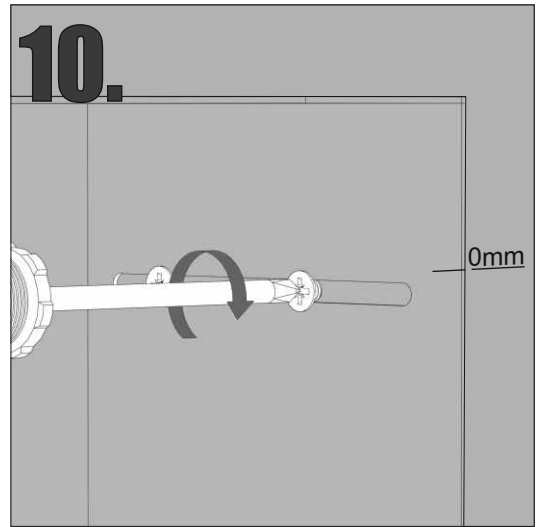
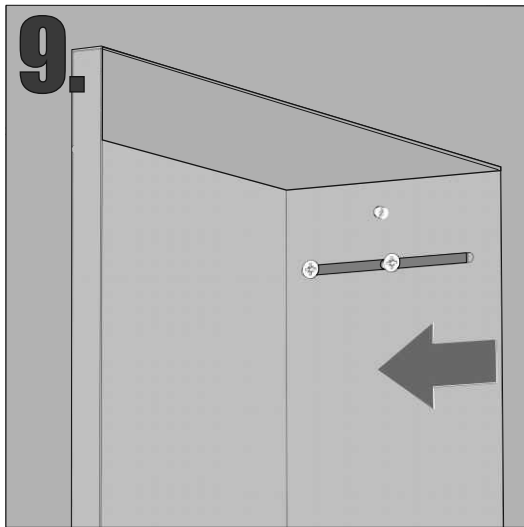
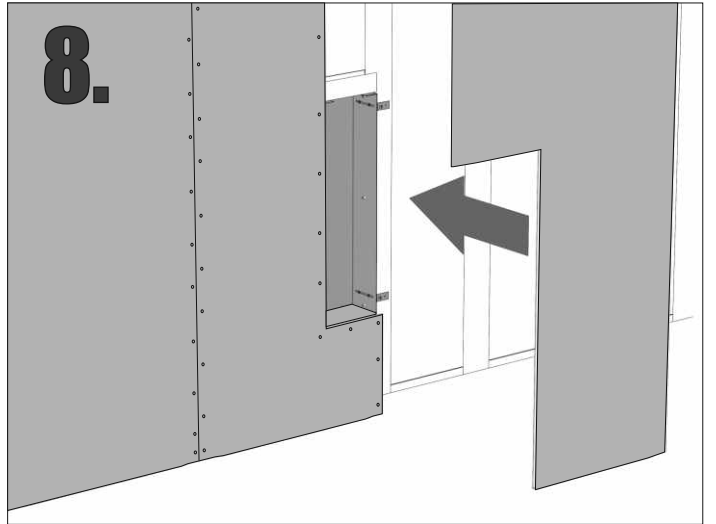
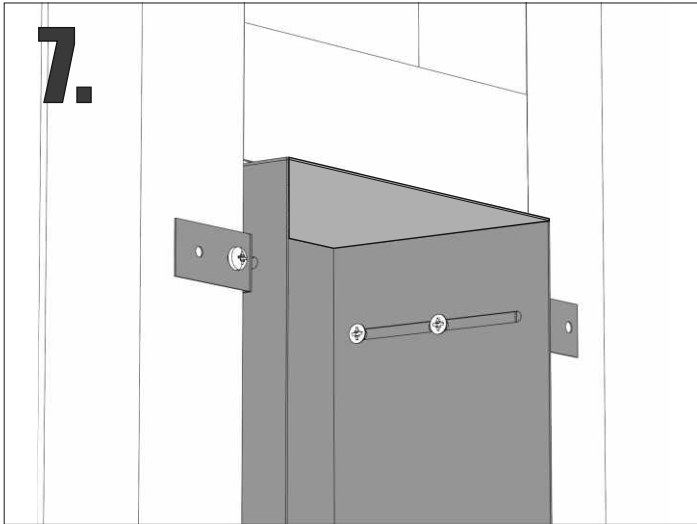
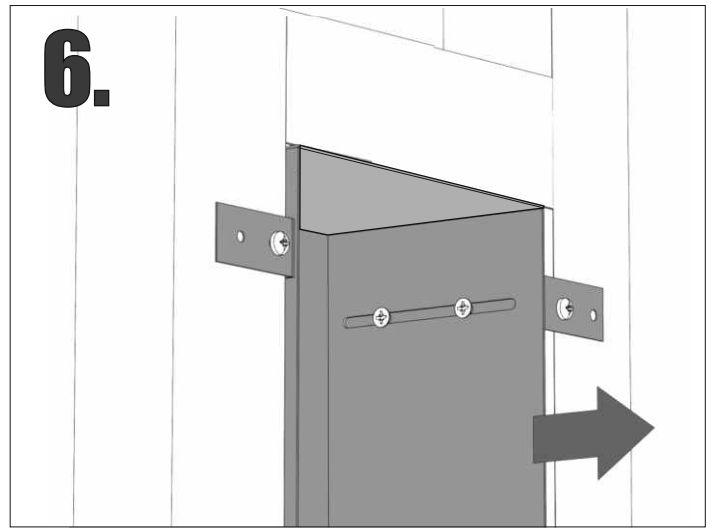
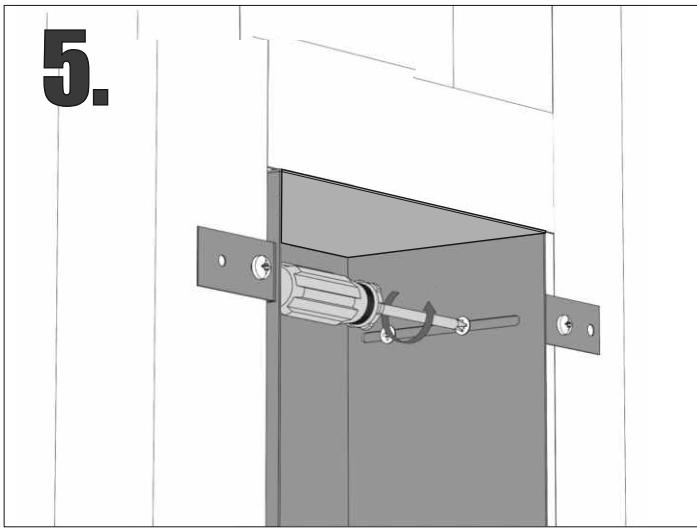
- empfohlene Gehäuse, separat bestellt
- required mounting box, ordered separately
- wymagana rama montażowa, produkt zamawiany osobno



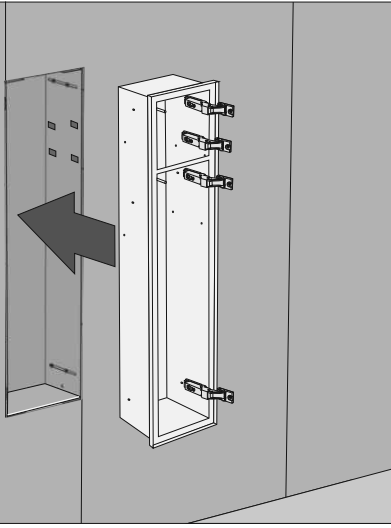
Tools
Narzędzia



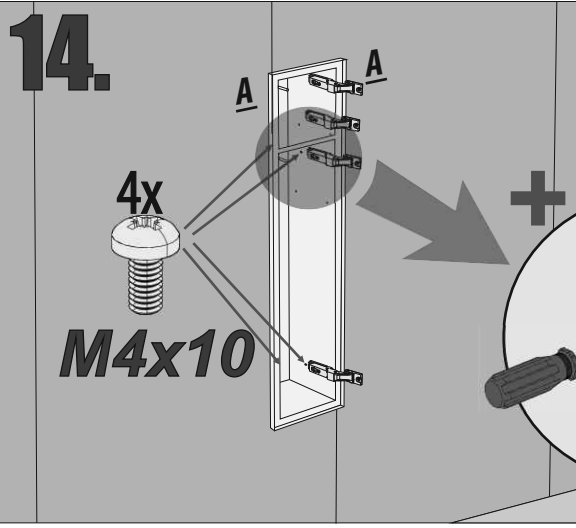




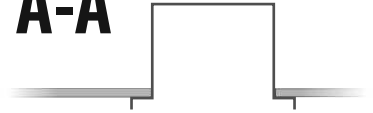
13.



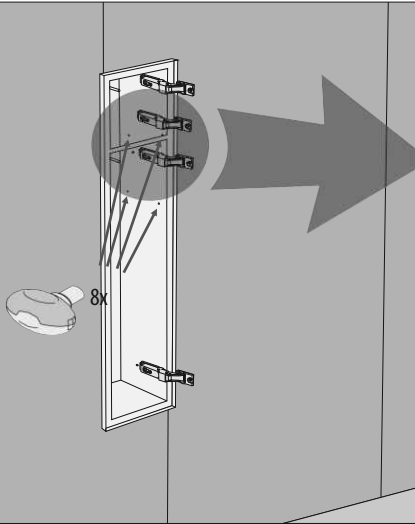
14.



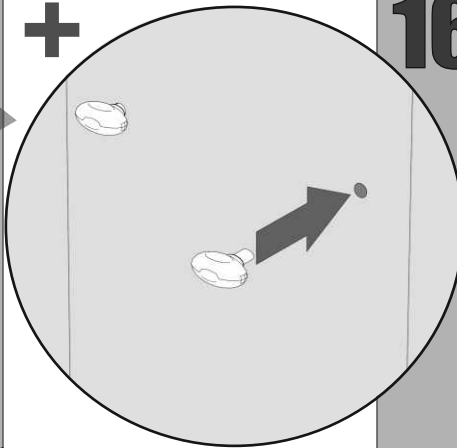
A-A



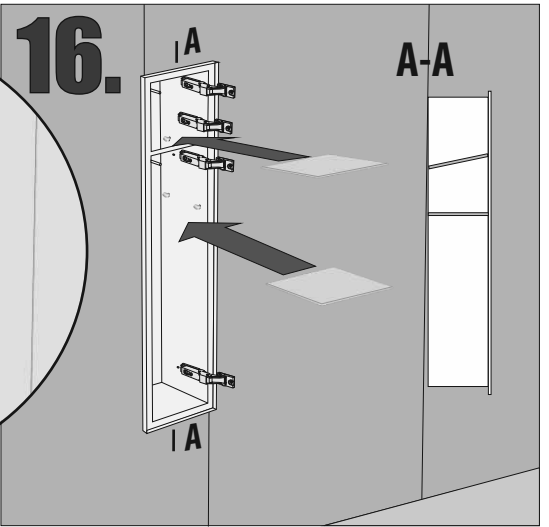
15.



+

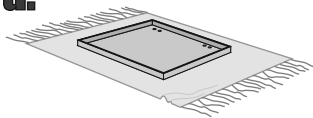


16.

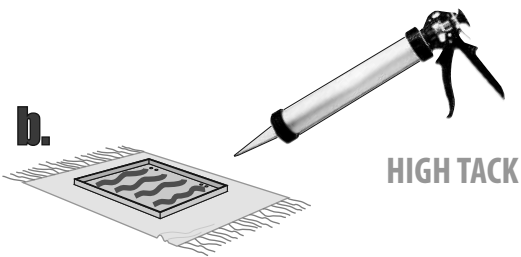


17.

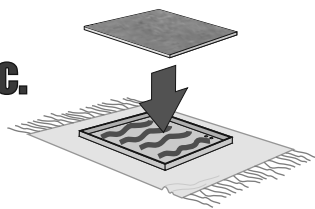
a.



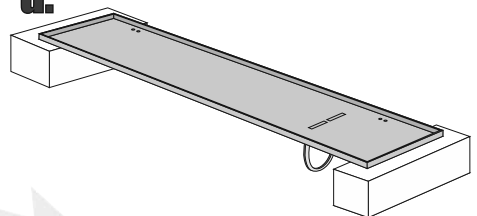
b.



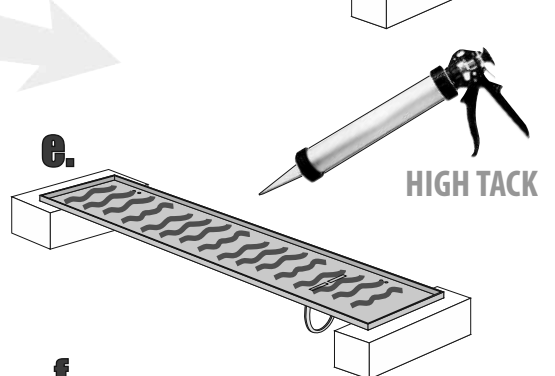
c.



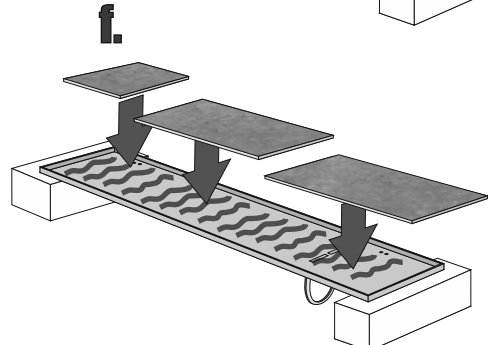
d.

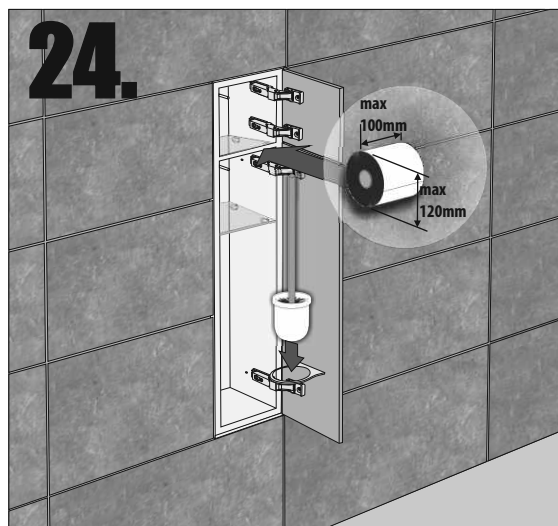
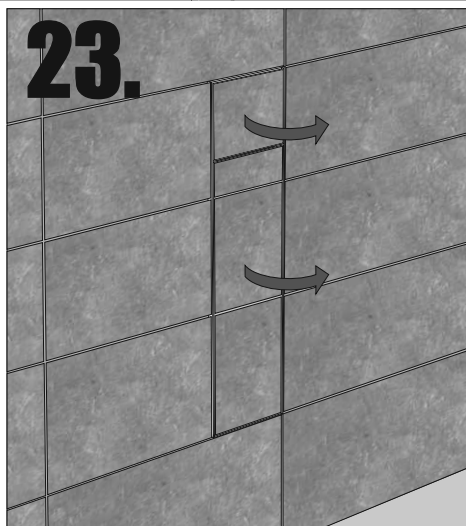
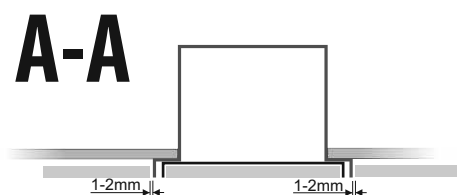
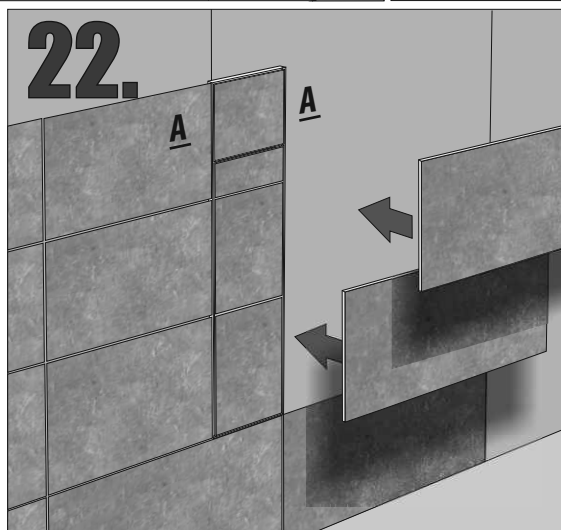
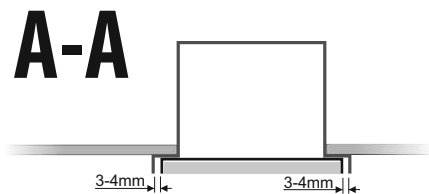
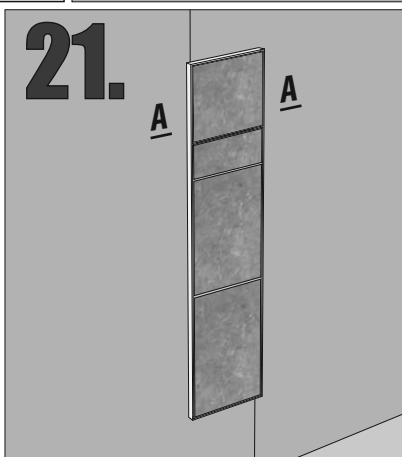
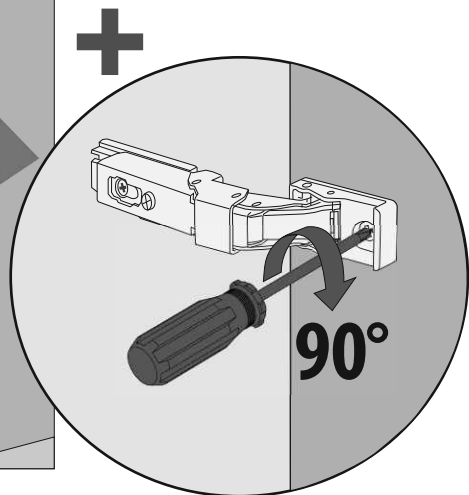
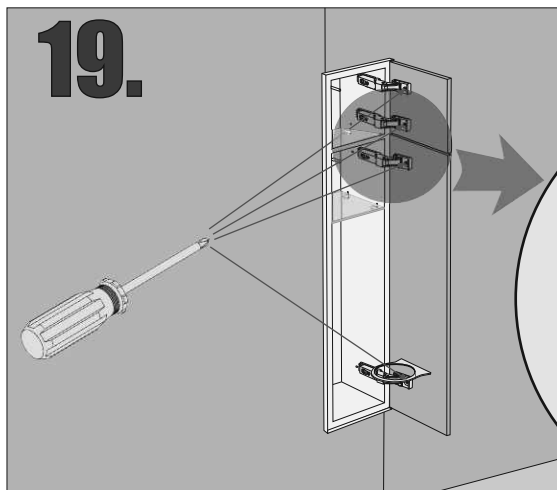


e.



f.





- Die Produktzeichnungen haben nur illustrativen Charakter. Die Produkte können in der Wirklichkeit kleine Unterschiede zwischen der Grafik und der Montageanleitung zeigen. Das hat aber keinen Einfluss auf die Funktionalität und die optischen Eindrücke.

- Product images are for illustrative purposes only and may slightly differ from the actual product. Differences do not affect functionalities and general visual appearance of the product.

- Produkty w rzeczywistości mogą się nieznacznie różnić od ich prezentacji graficznej zamieszczonej w instrukcji montażu. Nie wpływa to jednak w żaden sposób na ich funkcjonalność i ogólne wrażenia wizualne.