

Multiplex Trio-Ab-/Überlauf Funktionseinheit

Gebrauchsanleitung



für Wasserzulauf durch Überlaufkörper

Modell
6161.52

Baujahr:
ab 06/2015

de_DE

viega

Inhaltsverzeichnis

1	Über diese Gebrauchsanleitung	4
1.1	Zielgruppen	4
1.2	Kennzeichnung von Hinweisen	4
2	Produktinformation	6
2.1	Bestimmungsgemäße Verwendung	6
2.1.1	Einsatzbereiche	6
2.2	Produktbeschreibung	7
2.2.1	Übersicht	7
2.2.2	Technische Daten	8
2.3	Zubehör	8
3	Handhabung	11
3.1	Montageinformationen	11
3.1.1	Montagebedingungen	11
3.1.2	Einbaumaße	12
3.1.3	Benötigtes Werkzeug und Material	12
3.2	Montage	13
3.2.1	Überlauf montieren	13
3.2.2	Ablauf montieren	15
3.2.3	Überlauf und Ablauf verbinden	16
3.2.4	Abwassersystem anschließen	17
3.2.5	Zulauf anschließen	17
3.2.6	Ausstattungsset montieren	19
3.2.7	Dichtheitsprüfung	20
3.2.8	Drehrosette demontieren	20
3.3	Bedienung	21
3.4	Pflege	22
3.5	Entsorgung	22

1 Über diese Gebrauchsanleitung

Für dieses Dokument bestehen Schutzrechte, weitere Informationen erhalten Sie unter viega.de/rechtshinweise.

1.1 Zielgruppen

Die Informationen in dieser Anleitung richten sich an folgende Personengruppen:

- Heizungs- und Sanitärfachkräfte bzw. unterwiesenes Fachpersonal
- Betreiber
- Endverbraucher

Für Personen, die nicht über die o. a. Ausbildung bzw. Qualifikation verfügen, sind Montage, Installation und gegebenenfalls Wartung dieses Produkts unzulässig. Diese Einschränkung gilt nicht für mögliche Hinweise zur Bedienung.

Der Einbau von Viega Produkten muss unter Einhaltung der allgemein anerkannten Regeln der Technik und der Viega Gebrauchsanleitungen erfolgen.

1.2 Kennzeichnung von Hinweisen

Warn- und Hinweistexte sind vom übrigen Text abgesetzt und durch entsprechende Piktogramme besonders gekennzeichnet.



GEFAHRI!

Warnt vor möglichen lebensgefährlichen Verletzungen.



WARNUNG!

Warnt vor möglichen schweren Verletzungen.



VORSICHT!

Warnt vor möglichen Verletzungen.



HINWEIS!

Warnt vor möglichen Sachschäden.



Zusätzliche Hinweise und Tipps.

2 Produktinformation

2.1 Bestimmungsgemäße Verwendung

2.1.1 Einsatzbereiche

**HINWEIS!****Beschädigungsgefahr durch ungeeignete Flüssigkeiten**

Um den Ablauf nicht zu beschädigen, leiten Sie nur folgende Flüssigkeiten ein:

- Haushaltsübliche Abwässer mit Temperaturen bis 95 °C
- Der pH-Wert muss größer als 4 und kleiner als 10 sein.

Der Multiplex Trio-Ab-/Überlauf ist ein kombinierter Zu-, Ab- und Überlauf mit Geruchverschluss für Badewannen mit 52 mm großer Ablauföffnung. Der Zulauf erfolgt durch die Überlauföffnung.

Der Ab-/Überlauf ist für Standard-Badewannen mit Ablauf an der Kopfseite geeignet.

Genaue Informationen zu allen Badewannenmodellen und den geeigneten Viega Ab-/Überläufen finden Sie im Katalog oder im Internet.

Ein Ausstattungssset mit Drehrosette und Ventilkegel muss separat erworben werden.

2.2 Produktbeschreibung

2.2.1 Übersicht

Die folgenden Bauteile sind im Lieferumfang des Multiplex Trio-Ab-/Überlaufs enthalten:

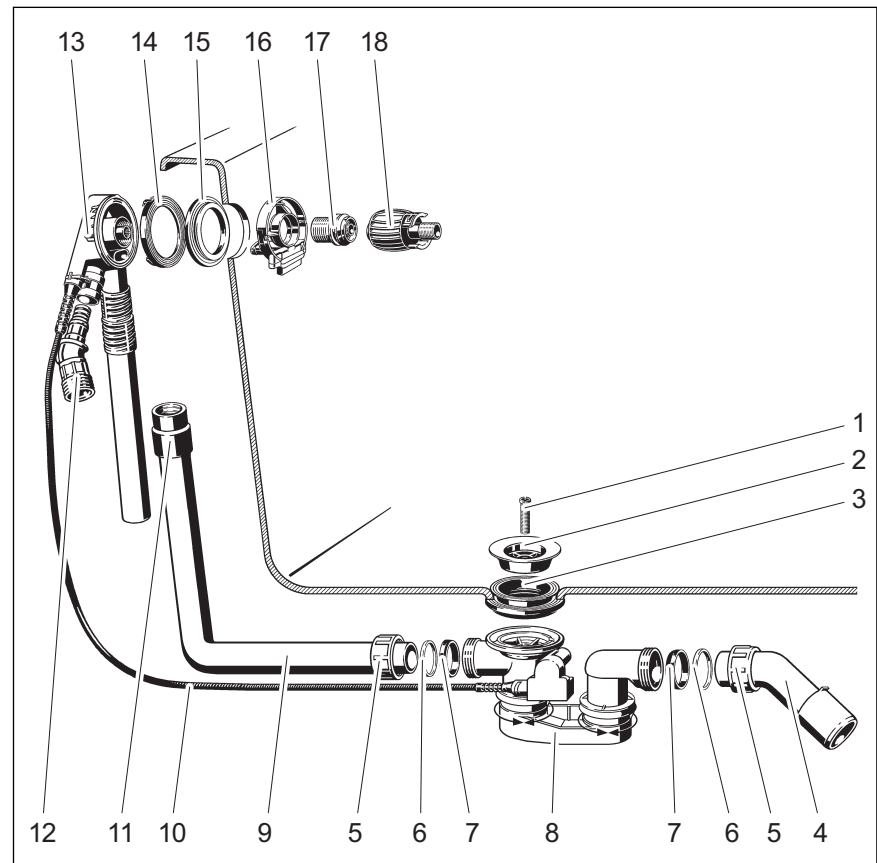


Abb. 1: Bauteilübersicht

- 1 Befestigungsschraube
- 2 Ventiloberteil
- 3 Doppeldichtung
- 4 Ablaufbogen
- 5 Überwurfmutter
- 6 Gleitring
- 7 Dichtung
- 8 Geruchverschluss
- 9 Überlaufrohr
- 10 Bowdenzug
- 11 Muffe
- 12 Anschlussstück
- 13 Überlaufkörper
- 14 Profildichtung
- 15 Zusatzdichtung (für Stahlwannen)
- 16 Zulaufflansch
- 17 Befestigungsschraube
- 18 Montagehilfe

2.2.2 Technische Daten

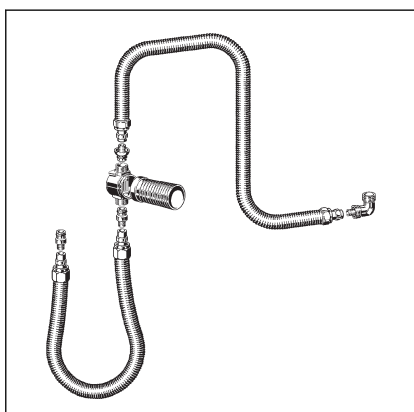
Ablaufleistung (bei 300 mm Anstauhöhe)	0,87 l/s
Überlaufleistung (bei 60 mm Anstauhöhe)	0,63 l/s
Zulaufleistung (bei 0,25 MPa (2,5 bar))	20 l/min
Durchmesser Ablauföffnung der Badewanne	52 mm
DN (Durchmesser Nominal) Abgangsrohr	40 / 50 mm
Bowdenzuglänge	560 mm
Länge	100–260 mm
Höhe	180–400 mm
Abmessungen und Einbautiefe	☞ Kapitel 3.1.2 „Einbaumaße“ auf Seite 12
Sperwasserhöhe	50 mm

2.3 Zubehör



Das hier aufgeführte Zubehör ist nicht im Lieferumfang enthalten. Es muss bei Bedarf separat erworben werden.

Erforderliches Zubehör

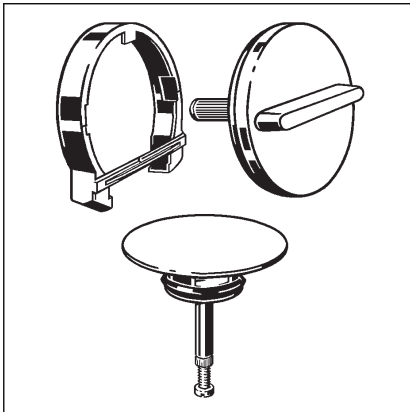


Rohrunterbrecher

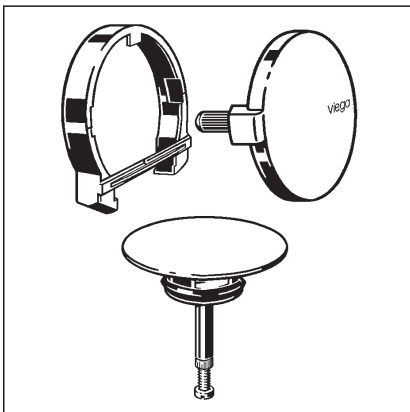
Um sicherzustellen, dass kein Badewasser in die Trinkwasser-Installation zurückfließen kann, muss ein Rohrunterbrecher installiert werden, z. B. das Anschlussset mit UP-Rohrunterbrecher DN 20, Modell 6161.86. Eine passende Abdeckrosette für den Rohrunterbrecher muss separat erworben werden.

Ausstattungssets

Da es sich bei dem Produkt um die Funktionseinheit (ohne Drehrosette und Ventilkegel) handelt, benötigen Sie zur vollständigen Montage noch ein Ausstattungsset. Ausstattungssets enthalten eine Drehrosette für den Überlauf und einen Ventilkegel für den Ablauf der Funktionseinheit. Im Katalog finden Sie eine Auswahl von unterschiedlichen Modellen in verschiedenen Designs.



Ausstattungsset Multiplex Trio Visign MT3: Modell 6161.13

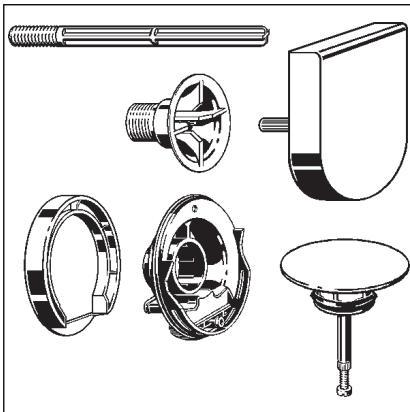


Ausstattungsset Multiplex Trio Visign MT5: Modell 6161.01

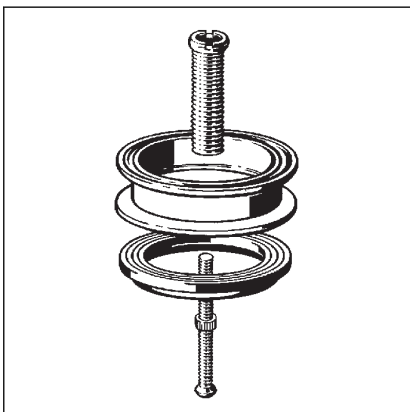
Optionales Zubehör

Ausstattungsset mit Wasserstandsanhhebung

Mit dem Ausstattungsset kann der Wasserstand des Überlaufes um 5 cm angehoben werden. Das Ausstattungsset enthält eine Drehrosette, einen Befestigungsflansch, einen Ventilkegel, eine Befestigungsschraube, eine Flanschabdeckung und eine Montagehilfe für den Ablauf der Funktionseinheit.



Ausstattungsset Multiplex Trio Visign MT9: Modell 6170.0



Multiplex-Verlängerungsset

Bei Badewannen mit sehr starkem Boden ist es möglich, den Geruchverschluss unterhalb der Badewanne zu verlängern. Für diese Fälle ist das Verlängerungsset, Modell 6161.7, erhältlich.

3 Handhabung

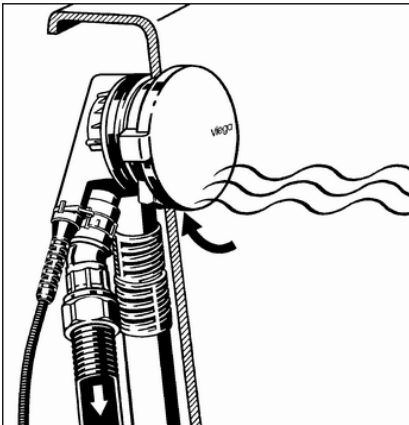
3.1 Montageinformationen

3.1.1 Montagebedingungen

Für die Montage des Ab-/Überlaufs gelten folgende Voraussetzungen:

- Die Badewanne ist installiert.
- Die Entwässerungsleitung ist bis zur Badewanne verlegt.
- Die Unterseite der Badewanne ist zugänglich.

Rohrunterbrecher



Rückflusssituation: In Unterdrucksituationen kann es bei befüllter Badewanne zum Zurückfließen von Badewasser in die Trinkwasser-Installation kommen.

Um sicherzustellen, dass kein Badewasser in die Trinkwasser-Installation zurückfließen kann, muss in die Rohrleitung zwischen der Absperrarmatur und dem Badewannenzulauf ein Rohrunterbrecher installiert werden.

Die folgende schematische Abbildung gibt an, wie dieser Aufbau aussehen sollte:

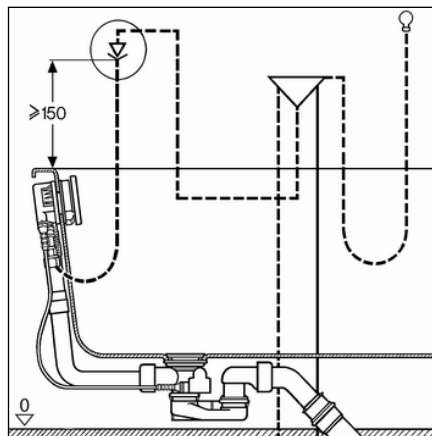


Abb. 2: Montageschema mit Rohrunterbrecher

Wichtig ist, dass der Rohrunterbrecher senkrecht, in Fließrichtung und mindestens 150 mm über der Oberkante der Badewanne montiert wird.

Beachten Sie hierzu die örtlichen Normen und Vorschriften.

Der Rohrunterbrecher ist nicht im Lieferumfang enthalten und muss separat bestellt werden. Beachten Sie auch die Gebrauchsanleitung des Rohrunterbrechers.

3.1.2 Einbaumaße

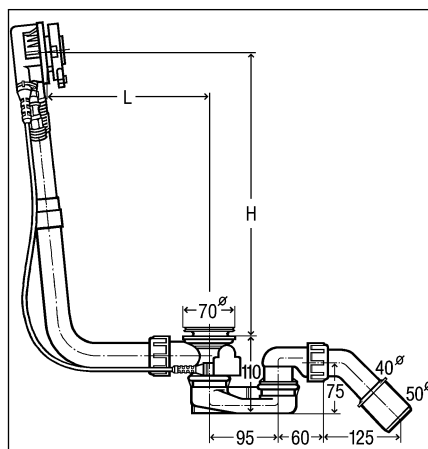


Abb. 3: Maßzeichnung

Für L (Länge) und H (Höhe) gelten folgende Werte:

L = 100–260

H = 180–400

3.1.3 Benötigtes Werkzeug und Material

Werkzeug

Für die Montage benötigen Sie folgendes Werkzeug:

- feinzahnige Säge
- Montagehilfe (im Lieferumfang enthalten)
- Maulschlüssel (SW 26)

Material

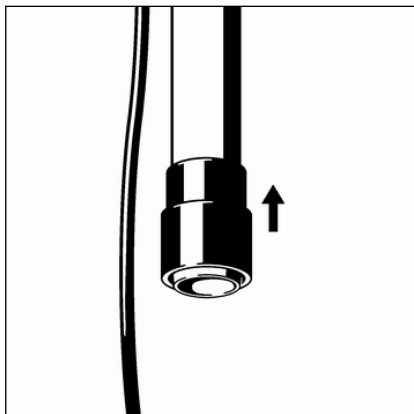
Das folgende Material muss separat erworben werden und bei der Montage vorhanden sein:

- Rohrunterbrecher (z. B. das Rohrunterbrecherset inkl. Material für den Anschluss des Zulaufs)
- Anschlusssset für den Anschluss des Zulaufs (z. B. das Rohrunterbrecherset)
- Ausstattungssset

3.2 Montage

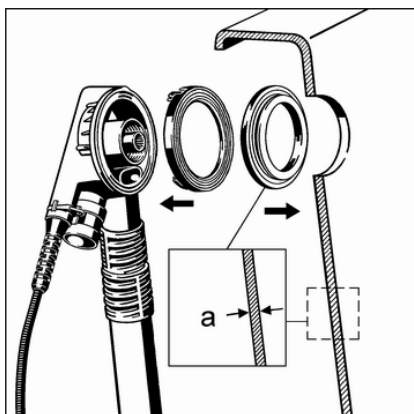
3.2.1 Überlauf montieren

Gehen Sie zur Montage des Überlaufs wie folgt vor:

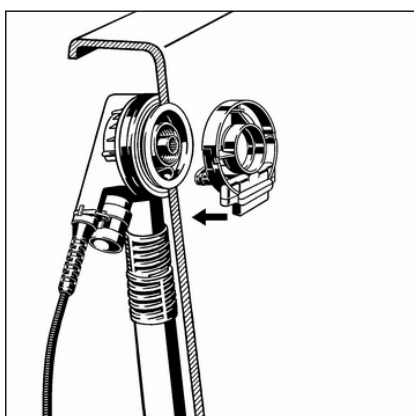


- Die Gummimuffe auf das Rohr des Überlaufkörpers schieben.

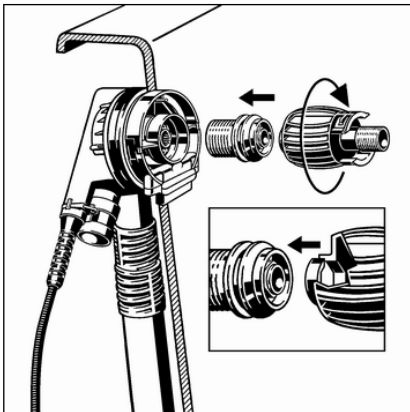
Der untere Rand muss bündig mit dem Rand des Überlaufrohrs abschließen.



- Die Profildichtung in den Überlaufkörper einsetzen.
- Wenn die Wandstärke a kleiner als 3 mm ist (bei Stahlwannen), Zusatzdichtung zwischen Profildichtung und Badewanne setzen.



- Den Zulaufflansch in den Überlaufkörper einsetzen.

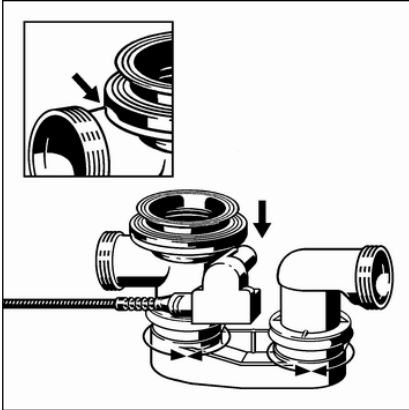


- Die Befestigungsschraube eindrehen und mit der Montagehilfe handfest anziehen.

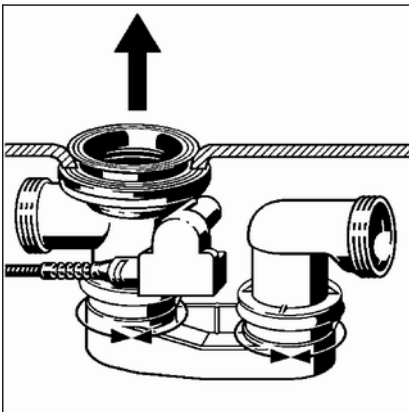
Am Sechskant der Montagehilfe befindet sich eine Nut, die auf den Steg der Befestigungsschraube gesteckt werden muss.

3.2.2 Ablauf montieren

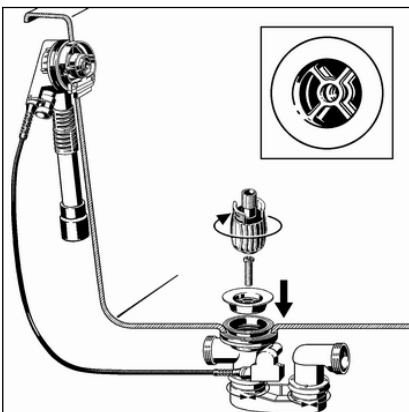
Um den Ablauf zu montieren, gehen Sie wie folgt vor:



- Die Doppeldichtung so auf den Ablaufkörper setzen, dass sich die Aussparung über dem Verbindungsrohr befindet.
- Den Rand der Doppeldichtung über den Rand des Ablaufs ziehen.



- Den Ablauf mit der Doppeldichtung von unten an die Ablauföffnung der Badewanne halten.
- Den oberen Teil der Doppeldichtung durch die Ablauföffnung ziehen.



- Ventiloberteil in die Doppeldichtung einsetzen.

INFO! Damit die volle Ablaufleistung erreicht wird, müssen die Kreuzstrukturen des Ablaufkörpers und des Ventiloberteils parallel übereinander liegen.

- Die Befestigungsschraube in den Ablaufkörper einsetzen und mit der Montagehilfe anziehen.

Die Befestigungsschraube in den Ablaufkörper einsetzen und mit einem Steckschlüssel (SW 14) anziehen.

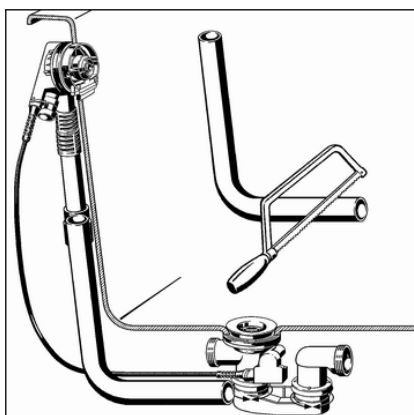
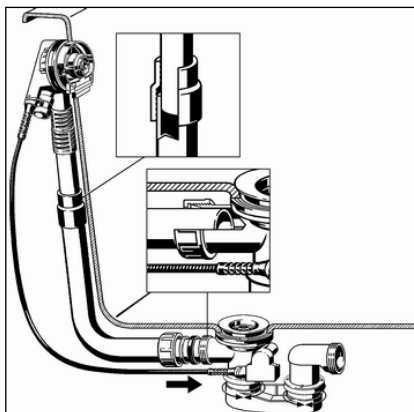
3.2.3 Überlauf und Ablauf verbinden

Nachdem der Überlauf und der Ablauf montiert sind, müssen Sie beide mit dem Überlaufrohr verbinden. Gehen Sie dazu wie folgt vor:

Voraussetzungen:

- Der Überlauf ist in der Überlauföffnung montiert.
- Der Ablauf ist fest am Boden der Badewanne montiert.

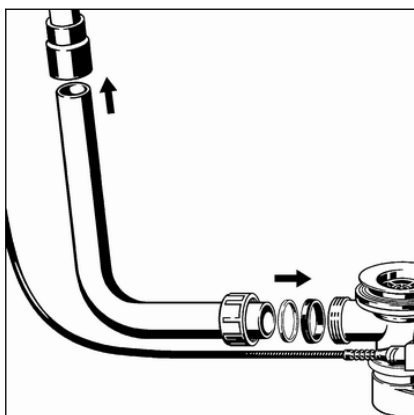
HINWEIS! Wenn die Rohre bei Rohrverbindungen nicht weit genug ineinander stecken, werden die Verbindungen undicht. Halten Sie deshalb bei jeder Verbindung eine minimale Einstecktiefe von 15 mm ein.



- Das Rohr des Überlaufkörpers parallel zum Überlaufrohr halten und die Stellen markieren, an denen der Ablauf und der Überlauf angeschlossen werden müssen.

Minimale Einstecktiefe: 15 mm

- Das Überlaufrohr auf die angezeichnete Länge absägen und entgraten.



- Das obere Ende des Überlaufrohrs in die Gummimuffe schieben.

Minimale Einstecktiefe: 15 mm

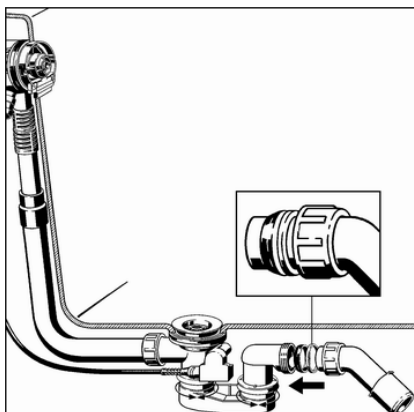
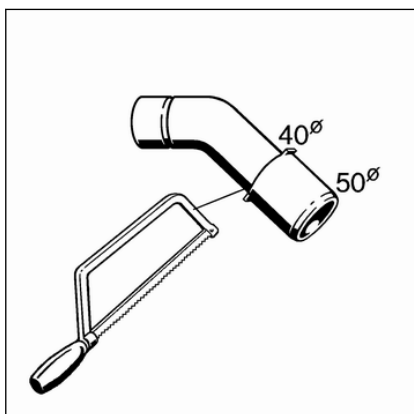
- Die Überwurfmutter, den Gleitring und die Dichtung auf das untere Ende des Ablaufbogens schieben.
- Die Überwurfmutter am Ablaufkörper verschrauben.

3.2.4 Abwassersystem anschließen

Um den Ab-/Überlauf an das Abwassersystem anzuschließen, gehen Sie wie folgt vor:

Voraussetzungen:

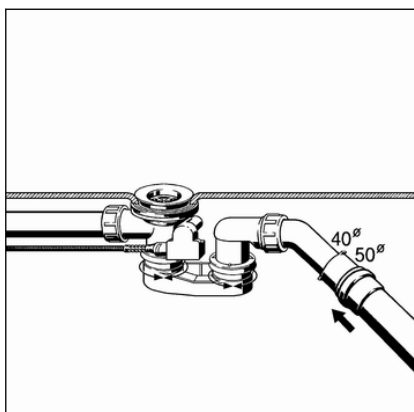
- Der Überlauf- und der Ablaufkörper sind an der Badewanne installiert.
- Die Verbindung zwischen Überlauf und Ablauf ist hergestellt.
- Wenn das Abwasserrohr nur einen Durchmesser von 40 mm hat, Ablaufbogen absägen.



- Die Überwurfmutter, den Gleitring und die Dichtung auf den Ablaufbogen schieben.

- Die Überwurfmutter am Ablaufkörper verschrauben.

Minimale Einstecktiefe: 15 mm



- Den Geruchverschluss so ausrichten, dass der Ablaufbogen an die Abwasserleitung angeschlossen werden kann.

Den Ablauf an den zwei Gelenkstellen drehen, bis die gewünschte Position erreicht ist.

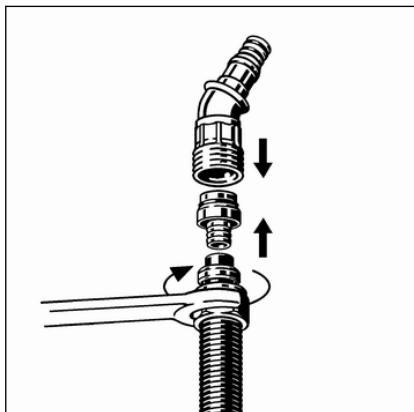
- Das Abwasserrohr auf den Ablaufbogen schieben.

3.2.5 Zulauf anschließen

Um den Wasserzulauf an den Überlaufkörper anzuschließen, gehen Sie wie folgt vor:

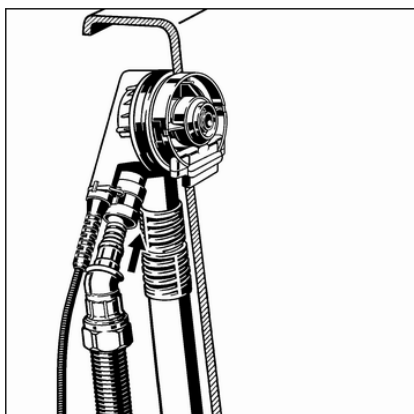
Voraussetzungen:

- Ein Anschlussset (z. B. das Rohrunterbrecherset) ist vorhanden.
- Ein Rohrunterbrecher ist an der Zulaufleitung installiert.
- Der Überlauf und der Ablauf sind montiert.
- Der Überlauf und der Ablauf sind verbunden.
- Der Anschluss an das Abwassersystem ist hergestellt.



INFO! Im Folgenden wird die Montage mit dem Viega Steckanschluss beschrieben. Die Montage kann auch mit anderem Anschlussmaterial durchgeführt werden. Beachten Sie bei Bedarf die Anleitung des Herstellers.

- Die Überwurfmutter und den Klemmring (Teile des Anschlusssets) auf das wasserführende Rohr schieben.
- Das schmale Ende der Verschraubung (Teil des Anschlusssets) bis zum Anschlag in das Rohr stecken.
- Das freie Ende der Verschraubung in das Anschlussstück schieben.
- Das Rohr mit der Überwurfmutter am Anschlussstück fest-schrauben.



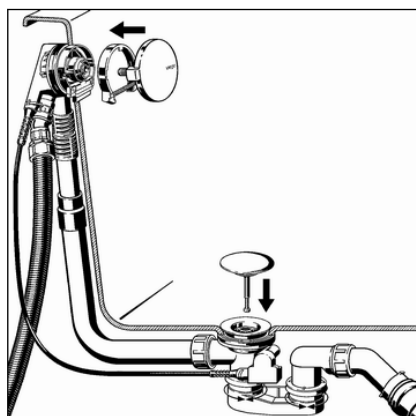
- Das Anschlussstück in den Überlaufkörper einstecken.
Das Anschlussstück muss mit einem deutlichen Klickgeräusch im Überlaufkörper einrasten.

3.2.6 Ausstattungset montieren



Das Ausstattungset ist nicht im Lieferumfang enthalten und muss separat erworben werden.

Um Beschädigungen der Rosette und des Ventilkegels zu vermeiden, montieren Sie das Ausstattungset erst nach Abschluss aller anderen Arbeiten an der Baustelle. Gehen Sie dazu wie folgt vor:

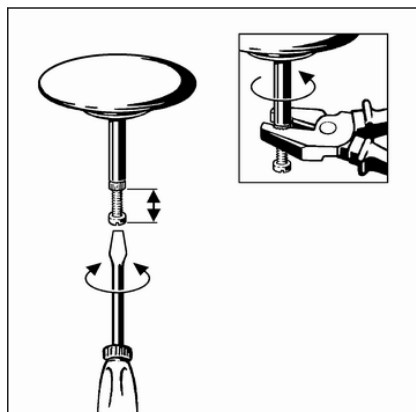


- Die Flanschabdeckung mit gerader Seite nach unten auf den Zulauf-
flansch setzen und aufdrücken.
- Die Drehrosette ausrichten und einstecken.
- Den Ventilkegel einsetzen.

- Die Drehrosette drehen, um Funktion und Ausrichtung zu prüfen.

In geöffnetem Zustand sollte die Öffnung des Ventilkegels 2–3 cm groß sein. Bei Bedarf Öffnungsweite an der Verstelle-schraube des Ventilkegels regulieren (siehe nächster Schritt).

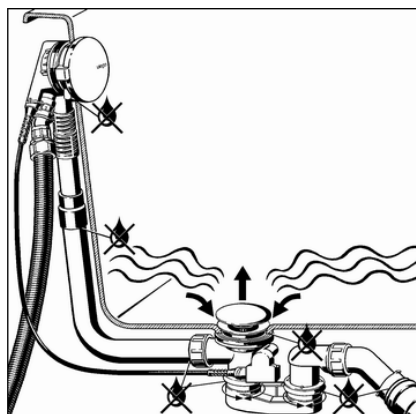
- Den Ventilkegel mithilfe der Verstelle-schraube einstellen und mit der Mutter kontern.



3.2.7 Dichtheitsprüfung

Als Dichtheitsprüfung wird eine reine Sichtprüfung vorgenommen.

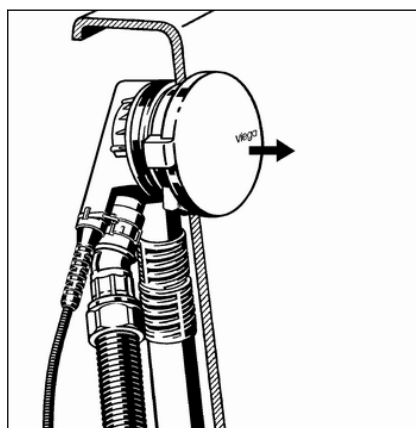
Kontrollieren Sie insbesondere die Stellen, die in der folgenden Zeichnung markiert sind.



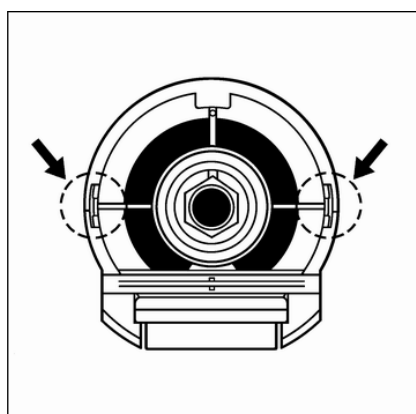
- Den Ab-/Überlauf auf sichtbare Undichtigkeiten prüfen.

3.2.8 Drehrosette demontieren

Wenn die Drehrosette am Überlauf entfernt werden soll, gehen Sie wie folgt vor, um die Rosette und die Flanschabdeckung nicht zu beschädigen:



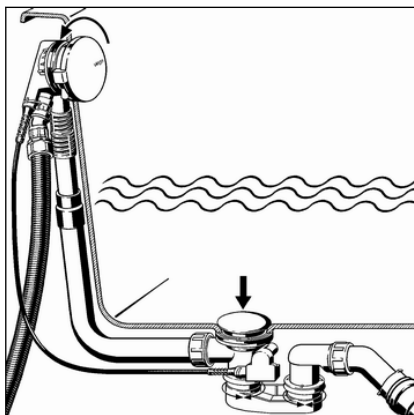
- Drehrosette in Achsrichtung abziehen.



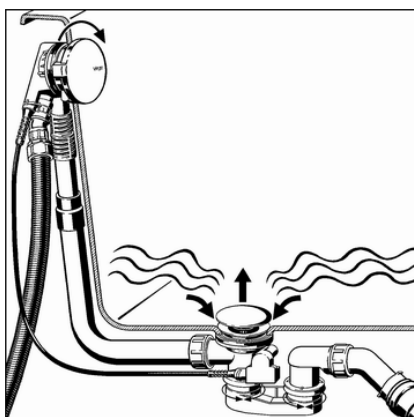
- Flanschabdeckung an den eingezeichneten Ansatzpunkten aushebeln.
- Flanschabdeckung abnehmen.

3.3 Bedienung

Die Bedienung des Ab-/Überlaufs erfolgt über die Drehrosette am Überlauf. Um den Ablauf zu schließen oder zu öffnen, gehen Sie wie folgt vor:



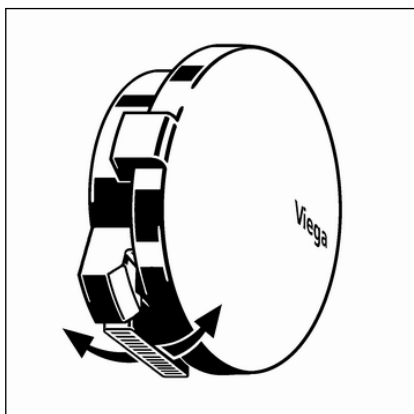
- Die Drehrosette nach links drehen.
 - ⇒ Der Ablauf schließt sich.



- Die Drehrosette nach rechts drehen.
 - ⇒ Der Ablauf öffnet sich.

Richtung des Wassereinflaßs einstellen

An der Unterseite der Drehrosette befindet sich der Regler für den Wasserstrahl. Um den Wasserstrahl zu verstellen, gehen Sie wie folgt vor:



- Den Strahlregler mit dem Finger nach vorne oder hinten drücken. Das Wasser läuft je nach Einstellrichtung näher oder weiter weg von der Wand der Badewanne ein.

3.4 Pflege



HINWEIS!

Beschädigungsgefahr durch ungeeignete Reinigungsmittel.

Folgende Reinigungsmittel können verchromte Oberflächen beschädigen und dürfen deshalb nicht verwendet werden:

- Scheuermittel
- kratzende Schwämme
- Kalk-, Gips- oder Zementlöser
- Lösungsmittel oder andere säurehaltige Reiniger

Zur regelmäßigen Pflege und zur Vermeidung von Kalkflecken auf Drehrosette und Ventilkegel normale Seife oder ein mildes Reinigungsmittel verwenden. Keine Scheuermittel oder kratzende Gegenstände benutzen!

Grobe Verschmutzungen, auch im Bereich des Ablaufkörpers und des Geruchverschlusses, mit haushaltsüblichem Reiniger beseitigen. Das Reinigungsmittel nach der vorgeschriebenen Einwirkzeit gründlich mit klarem Wasser abspülen. Es dürfen keine Rückstände auf den Bauteilen zurückbleiben.

3.5 Entsorgung

Produkt und Verpackung in die jeweiligen Materialgruppen (z. B. Papier, Metalle, Kunststoffe oder Nichteisenmetalle) trennen und gemäß der national gültigen Gesetzgebung entsorgen.