

DEUTSCHES INSTITUT FÜR BAUTECHNIK

Anstalt des öffentlichen Rechts

10829 Berlin, 31. März 2005
Kolonnenstraße 30 L
Telefon: 030 78730-210
Telefax: 030 78730-320
GeschZ.: IV 54-1.7.2-62/05

Bescheid

über
die Änderung
der allgemeinen bauaufsichtlichen Zulassung vom 28. Oktober 2004

Zulassungsnummer:

Z-7.2-3254

Antragsteller:

Willi Skoberne
Albert-Einstein-Ring 20
64342 Seeheim-Jugenheim

Cox Geelen b.v.
Emmastraat 92
6245 HZ Eijsden
NIEDERLANDE

Zulassungsgegenstand:

System-Abgasleitung
T120 P1 O W 2 TR00 L00 C00

Geltungsdauer bis:

15. November 2009

Dieser Bescheid ändert die allgemeine bauaufsichtliche Zulassung Nr. Z-7.2-3254 vom 28. Oktober 2004. Der Zulassungsgegenstand erhält die o.a. Fassung. Dieser Bescheid umfasst zwei Seiten. Er gilt nur in Verbindung mit der oben genannten allgemeinen bauaufsichtlichen Zulassung und darf nur zusammen mit dieser verwendet werden.



ZU II. BESONDERE BESTIMMUNGEN

Die Besonderen Bestimmungen der allgemeinen bauaufsichtlichen Zulassung werden wie folgt geändert:

A Der Abschnitt 1 erhält folgende Fassung:

"1.1 Zulassungsgegenstand

Gegenstand der Zulassung ist eine System-Abgasleitung mit folgender Produktklassifizierung: T120 P1 O W 2 TR00 L00 C00

Die System-Abgasleitung besteht im Wesentlichen aus den doppelwandigen Rohren und Formstücken mit Steckverbindung und rundem lichten Querschnitt einschließlich Dichtungen aus Elastomeren zur Herstellung der dichten Verbindung der Rohre und Formstücke sowie zum Dichten der Reinigungs-, Revisions- und Prüföffnung. Die Rohre und Formstücke bestehen aus einer Innenwandung aus Polypropylen und einer Außenwandung aus Aluminium mit dazwischenliegender Luftschicht.

1.2 Anwendungsbereich

Die System-Abgasleitung ist entsprechend ihrer Produktklassifizierung zur Herstellung von Abgasanlagen in oder an Gebäuden nach DIN 18160-1:2001-12 bestimmt."

B Der Abschnitt 2.3.2 erhält folgende Fassung:

"2.3.2 Kennzeichnung

Die System-Abgasleitung, deren Verpackung, Beipackzettel oder Lieferschein sind vom Hersteller mit dem Übereinstimmungszeichen (Ü-Zeichen) einschließlich der Produktklassifizierung T120 P1 O W 2 TR00 L00 C00 nach den Übereinstimmungszeichen-Verordnungen der Länder zu kennzeichnen. Die Kennzeichnung darf nur erfolgen, wenn die Voraussetzungen nach Abschnitt 2.3 erfüllt sind."

Prof. Hoppe



DEUTSCHES INSTITUT FÜR BAUTECHNIK

Anstalt des öffentlichen Rechts

10829 Berlin, 28. Oktober 2004
Kolonnenstraße 30 L
Telefon: 030 78730-335
Telefax: 030 78730-320
GeschZ.: IV 52-1.7.2-265/04

Allgemeine bauaufsichtliche Zulassung

Zulassungsnummer:

Z-7.2-3254

Antragsteller:

Willi Skoberne
Albert-Einstein-Ring 20
64342 Seeheim-Jugenheim

Cox Geelen b.v.
Emmastraat 92
6245 HZ Eijsden
NIEDERLANDE

Zulassungsgegenstand:

System-Abgasleitung
T120 P1 O W 2 TR00 L00 C30

Geltungsdauer bis:

15. November 2009

Der oben genannte Zulassungsgegenstand wird hiermit allgemein bauaufsichtlich zugelassen. *
Diese allgemeine bauaufsichtliche Zulassung umfasst fünf Seiten und 36 Anlagen.



* Diese allgemeine bauaufsichtliche Zulassung ersetzt die allgemeine bauaufsichtliche Zulassung Nr. Z-7.2-1622 vom 16. November 1999.

I. ALLGEMEINE BESTIMMUNGEN

- 1 Mit der allgemeinen bauaufsichtlichen Zulassung ist die Verwendbarkeit bzw. Anwendbarkeit des Zulassungsgegenstandes im Sinne der Landesbauordnungen nachgewiesen.
- 2 Die allgemeine bauaufsichtliche Zulassung ersetzt nicht die für die Durchführung von Bauvorhaben gesetzlich vorgeschriebenen Genehmigungen, Zustimmungen und Bescheinigungen.
- 3 Die allgemeine bauaufsichtliche Zulassung wird unbeschadet der Rechte Dritter, insbesondere privater Schutzrechte, erteilt.
- 4 Hersteller und Vertreiber des Zulassungsgegenstandes haben, unbeschadet weitergehender Regelungen in den "Besonderen Bestimmungen", dem Verwender bzw. Anwender des Zulassungsgegenstandes Kopien der allgemeinen bauaufsichtlichen Zulassung zur Verfügung zu stellen und darauf hinzuweisen, dass die allgemeine bauaufsichtliche Zulassung an der Verwendungsstelle vorliegen muss. Auf Anforderung sind den beteiligten Behörden Kopien der allgemeinen bauaufsichtlichen Zulassung zur Verfügung zu stellen.
- 5 Die allgemeine bauaufsichtliche Zulassung darf nur vollständig vervielfältigt werden. Eine auszugsweise Veröffentlichung bedarf der Zustimmung des Deutschen Instituts für Bautechnik. Texte und Zeichnungen von Werbeschriften dürfen der allgemeinen bauaufsichtlichen Zulassung nicht widersprechen. Übersetzungen der allgemeinen bauaufsichtlichen Zulassung müssen den Hinweis "Vom Deutschen Institut für Bautechnik nicht geprüfte Übersetzung der deutschen Originalfassung" enthalten.
- 6 Die allgemeine bauaufsichtliche Zulassung wird widerruflich erteilt. Die Bestimmungen der allgemeinen bauaufsichtlichen Zulassung können nachträglich ergänzt und geändert werden, insbesondere, wenn neue technische Erkenntnisse dies erfordern.



II. BESONDERE BESTIMMUNGEN

1 Zulassungsgegenstand und Anwendungsbereich

1.1 Zulassungsgegenstand

Gegenstand der Zulassung ist eine System-Abgasleitung mit folgender Produktklassifizierung: T120 P1 O W 2 TR00 L00 C30

Die System-Abgasleitung besteht im Wesentlichen aus den doppelwandigen Rohren und Formstücken mit Steckverbindung und rundem lichten Querschnitt einschließlich Dichtungen aus Elastomeren zur Herstellung der dichten Verbindung der Rohre und Formstücke sowie zum Dichten der Reinigungs-, Revisions- und Prüföffnung. Die Rohre und Formstücke bestehen aus einer Innenwandung aus Polypropylen und einer Außenwandung aus Aluminium mit dazwischenliegender Luftschicht.

1.2 Anwendungsbereich

Die System-Abgasleitung ist entsprechend ihrer Produktklassifizierung zur Herstellung von Abgasanlagen in oder an Gebäuden nach DIN 18 160-1:2001-12 bestimmt.

2 Bestimmungen für das Bauprodukt

2.1 Eigenschaften und Zusammensetzung

Die System-Abgasleitung besteht aus der Innenwandung aus Polypropylen und der Außenwandung aus Aluminium und den Dichtungen aus Elastomermaterial. Die Gasdurchlässigkeit der System-Abgasleitung darf bei einem statischen Überdruck von 1000 Pa an ihrer inneren Oberfläche gegenüber der äußeren, den Wert von $50 \text{ l}/(\text{h} \cdot \text{m}^2)$, bezogen auf die innere Oberfläche, nicht überschreiten.

2.1.1 Die Rohre und Formstücke für die Innenwandung aus Polypropylen einschließlich Dichtungen müssen hinsichtlich ihrer Eigenschaften, Zusammensetzung, der Herstellung und Kennzeichnung sowie des Übereinstimmungsnachweises der Zulassung Nr. Z-7.2-1104 entsprechen. Form und Maße müssen den Angaben der Anlagen 1 bis 33 entsprechen.

2.1.2 Die Außenwandung besteht aus Rohren und Formstücken aus Aluminium EN AW-1050A, EN AW-4047A oder EN AW-6060 nach DIN EN 573-3 mit einer Blechdicke von 1,0 mm und Dichtelementen entsprechend der allgemeinen bauaufsichtlichen Zulassung Nr. Z-7.2-1104. Form und Maße sowie Einzelheiten der Formgebung der Rohre und Formstücke müssen den Angaben der Anlagen 1 bis 33 entsprechen. Für die planmäßigen Abmessungen der Rohre und Formstücke sind folgende Abweichungen zulässig: Lichter Durchmesser $\pm 1,0 \text{ mm}$; Wanddicke $\pm 10 \%$, Höhe $\pm 5 \text{ mm}$.

2.3 Herstellung, Kennzeichnung

2.3.1 Herstellung

Die Rohre und Formstücke sind werkmäßig herzustellen.

2.3.2 Kennzeichnung

Die System-Abgasleitung, deren Verpackung, Beipackzettel oder Lieferschein sind vom Hersteller mit dem Übereinstimmungszeichen (Ü-Zeichen) einschließlich der Produktklassifizierung T120 P1 O W 2 TR00 L00 C30 nach den Übereinstimmungszeichen-Verordnungen der Länder zu kennzeichnen. Die Kennzeichnung darf nur erfolgen, wenn die Voraussetzungen nach Abschnitt 2.3 erfüllt sind.



2.4 Übereinstimmungsnachweis

2.4.1 Allgemeines

Die Bestätigung der Übereinstimmung des Bauproduktes mit den Bestimmungen dieser bauaufsichtlichen Zulassung muss für das Herstellwerk mit einem Übereinstimmungszertifikat auf der Grundlage einer werkseigenen Produktionskontrolle und einer regelmäßigen Fremdüberwachung einschließlich einer Erstprüfung des Bauprodukts nach Maßgabe der folgenden Bestimmungen erfolgen. Für die Erteilung des Übereinstimmungszertifikats und die Fremdüberwachung einschließlich der dabei durchzuführenden Produktprüfungen hat der Hersteller des Bauprodukts eine hierfür anerkannte Zertifizierungsstelle sowie eine hierfür anerkannte Überwachungsstelle einzuschalten. Dem Deutschen Institut für Bautechnik ist von der Zertifizierungsstelle eine Kopie des von ihr erteilten Übereinstimmungszertifikats zur Kenntnis zu geben.

2.4.2 Werkseigene Produktionskontrolle

In dem Herstellwerk ist eine werkseigene Produktionskontrolle einzurichten und durchzuführen. Unter werkseigener Produktionskontrolle wird die vom Hersteller vorzunehmende kontinuierliche Überwachung der Produktion verstanden, mit der dieser sicherstellt, dass die von ihm hergestellten Bauprodukte den Bestimmungen dieser allgemeinen bauaufsichtlichen Zulassung entsprechen. Für die Rohre und Formstücke aus nichtrostendem Stahl soll die werkseigene Produktionskontrolle mindestens die im Folgenden aufgeführten Prüfungen einschließen:

Abschnitt	Bauteil	Eigenschaft	Häufigkeit	Grundlage
2.1.1	Innenwandung PP	Übereinstimmungs- zeichen	bei jeder Lieferung	Z-7.2-1104
		Abmessungen		Anlagen 1 bis 33
2.1.2	Außenwandung	Kennzeichnung		EN AW-1050A, EN AW-4047A oder EN AW-6060 nach DIN EN 573-3
		Abmessungen		Anlagen 1 bis 33

Die Ergebnisse der werkseigenen Produktionskontrolle sind aufzuzeichnen und auszuwerten. Die Aufzeichnungen müssen mindestens folgende Angaben enthalten:

- Bezeichnung des Bauprodukts bzw. des Ausgangsmaterials und der Bestandteile
- Art der Kontrolle oder Prüfung
- Datum der Herstellung und der Prüfung des Bauprodukts und der Bestandteile
- Ergebnis der Kontrollen und Prüfungen und, soweit zutreffend, Vergleich mit den Anforderungen
- Unterschrift des für die werkseigene Produktionskontrolle Verantwortlichen

Die Aufzeichnungen sind mindestens fünf Jahre aufzubewahren und der für die Fremdüberwachung eingeschalteten Überwachungsstelle vorzulegen. Sie sind dem Deutschen Institut für Bautechnik und der zuständigen obersten Bauaufsichtsbehörde auf Verlangen vorzulegen.

Bei ungenügendem Prüfergebnis sind vom Hersteller unverzüglich die erforderlichen Maßnahmen zur Abstellung des Mangels zu treffen. Bauprodukte, die den Anforderungen nicht entsprechen, sind so zu handhaben, dass Verwechslungen mit übereinstimmenden ausgeschlossen werden. Nach Abstellung des Mangels ist - soweit technisch möglich und zum Nachweis der Mängelbeseitigung erforderlich - die betreffende Prüfung unverzüglich zu wiederholen.

2.4.3 Fremdüberwachung

In dem Herstellwerk ist die werkseigene Produktionskontrolle durch eine Fremdüberwachung regelmäßig zu überprüfen, mindestens jedoch zweimal jährlich.

Im Rahmen der Fremdüberwachung ist eine Erstprüfung des Bauprodukts durchzuführen.



Außerdem sind Proben für Stichprobenprüfungen zu entnehmen und an mindestens fünf Proben die folgenden Prüfungen durchzuführen:

Abschnitt	Bauteil	Eigenschaft	Häufigkeit	Grundlage
2.1	Rohre und Formstücke	Gasdurchlässigkeit mit einer Steckverbindung	Zweimal jährlich	50 l/(h·m ²) bei 1000 Pa
2.1.1	Innenwandung PP	Übereinstimmungszeichen		Z-7.2-1104
		Abmessungen		Anlagen 1 bis 33
2.1.2	Außenwandung	Kennzeichnung		EN AW-1050A, EN AW-4047A oder EN AW-6060 nach DIN EN 573-3
		Abmessungen	Anlagen 1 bis 33	

Die Probenahme und Prüfungen obliegen jeweils der anerkannten Überwachungsstelle. Die Ergebnisse der Zertifizierung und Fremdüberwachung sind mindestens fünf Jahre aufzubewahren. Sie sind von der Zertifizierungsstelle bzw. der Überwachungsstelle dem Deutschen Institut für Bautechnik und der zuständigen obersten Bauaufsichtsbehörde auf Verlangen vorzulegen.

3 Bestimmungen für Entwurf und Bemessung

Für die Errichtung von Abgasleitungen gelten die bauaufsichtlichen Vorschriften der Länder soweit nachfolgend nichts anderes bestimmt wird.

Außerhalb von Gebäuden muss die Abgasleitung in einem Schutzrohr verlegt werden.

Die erforderliche Hinterlüftung des Schachtes kann durch eine Hinterlüftung über die gesamte Länge oder durch eine Verbrennungsluftansaugung von der Mündung über den Ringspalt zwischen Innenwandung und Außenwandung der Abgasleitung erfolgen.

Das in der Abgasleitung anfallende Kondensat ist ordnungsgemäß abzuleiten. Hierfür sind die wasserrechtlichen Vorschriften der Länder und Satzungen der örtlichen Entsorgungsunternehmen maßgebend. Hinweise und Empfehlungen für die Einleitung von Kondensat in die öffentlichen Entwässerungsanlagen und Kleinkläranlagen gibt das Arbeitsblatt A 251 - Kondensate aus Brennwertkesseln - der Abwassertechnischen Vereinigung e.V. Die allgemeine bauaufsichtliche Zulassung ersetzt nicht die für die Einleitung des Kondensats in die öffentliche Kanalisation erforderliche wasserrechtliche Genehmigung.

Für Entwurf und Bemessung der Abgasanlagen gelten die Bestimmungen von DIN 18 160-1:2001-12, Abschnitte 5.3 bis 13.

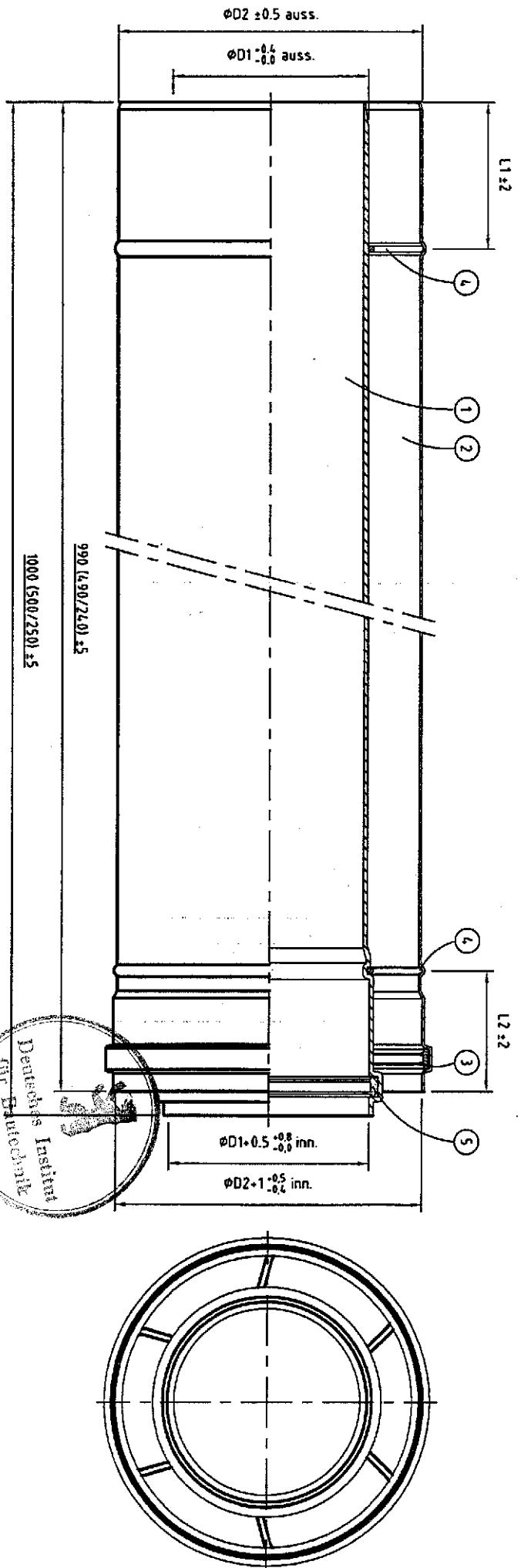
Die anrechenbare Bruchlast der Anschlussformstücke beträgt 2,0 kN.

4 Bestimmungen für die Ausführung

Für die Ausführung der System-Abgasleitungen gelten die Bestimmungen der DIN 18 160-1:2001-12, Abschnitte 5.3 bis 13 sowie die Montageanleitung des Antragstellers.

Birkicht



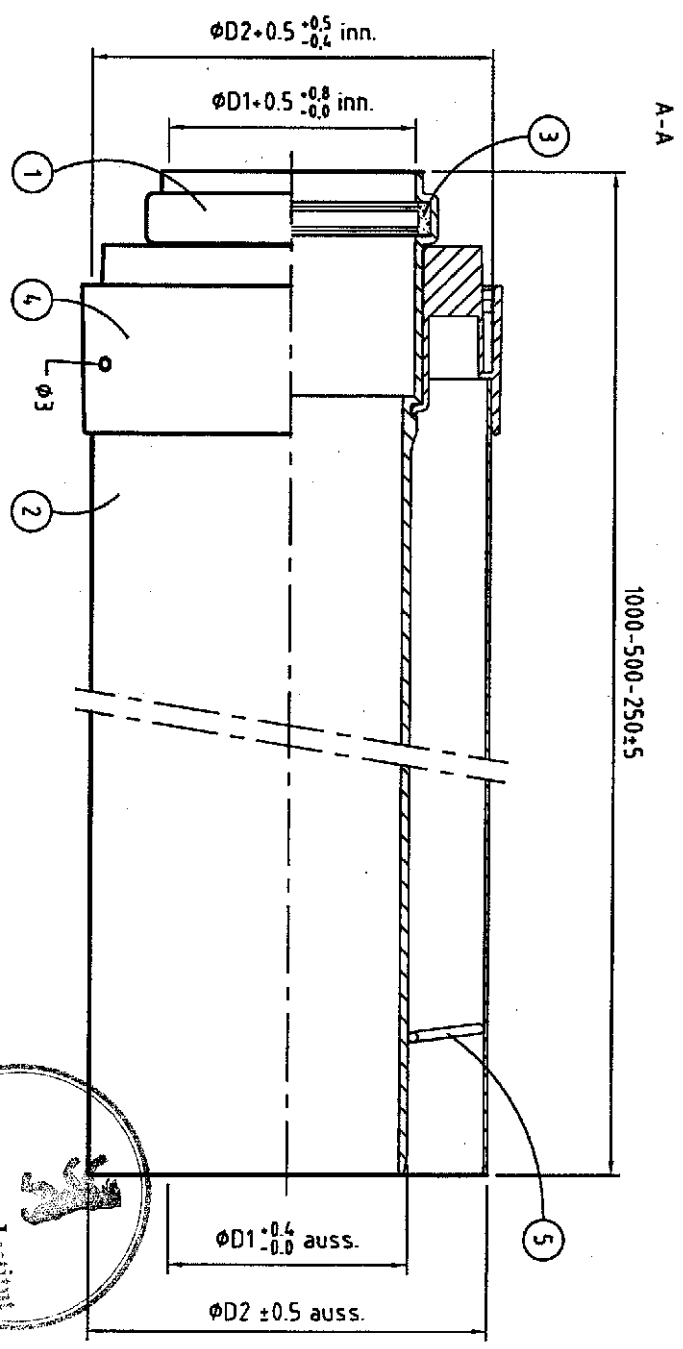
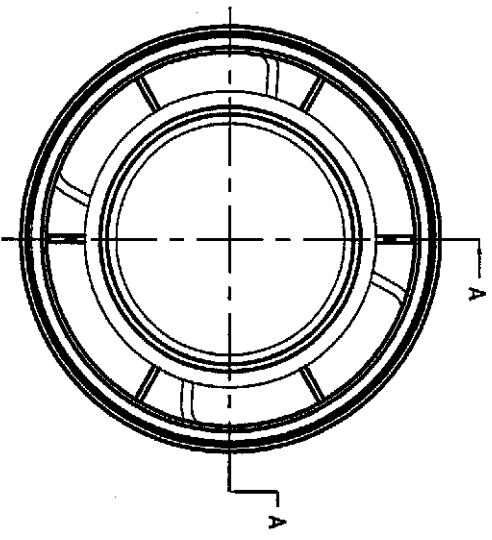


TYPE	D1	D2	L1	L2
DN 100-150	110	150	64.5	54.5
DN 80-125	80	125	59.5	49.5
DN 60-100	60	100	59.5	49.5

Anlage 1

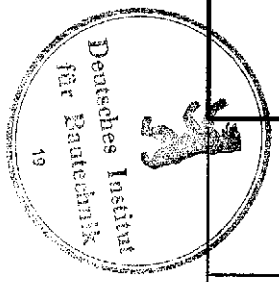
zur allgemeinen bauaufsichtlichen
Zulassung Nr. 2-7.2-3254
vom 28. Oktober 2004

05	Laagdikte was 50 µm R. 16-12-03	
04	Tol. D2 ±0,5 ... -0,5/-0,4 RB 10-9-02	
03	1-maal-lippeer aangepast R. 16-12-02	
02	L250 toegevoegd R. 25/06/01	
01	Tabel toegevoegd R. 19-4-01	
Wrijziging		
Pos.nr.	Aantal	Omschrijving
5	1	Dichtelement
4	2	Feder
3	1	Dichtelement
2	1	Luftrohr
1	1	Abgasrohr
Schmel		
Getekend R. Balmus	19-05-2000	Toleranties
Getekend R. Lippertz	22-05-2000	$\phi \pm 0,5$
Behoort bij		$L \pm 3 \text{ mm}$
		$\lambda \pm 3^\circ$
Benoaming		
AZ Rohr PPs / Alu		
Cox Geelen bv		SIEMERNE
Eijsden Holland		Plungstedt Deutschland
Tekening		ID 37381.05



A-A
1000-500-250±5

TYPE	01	02
DN 80-125	80	125
DN 60-100	60	100



Pos.nr.	Aantal	Omschrijving	Materiaal	Opmerkingen
5	1	Feder	1.4310	Nur bei L=1000
4	1	Kupplung	PC/ABS	Farbe Weiß
3	1	Dichtelement	EPDM	
2	1	Leitrohr	3.0235	S.1mm
1	1	Abgasrohr	PPS	

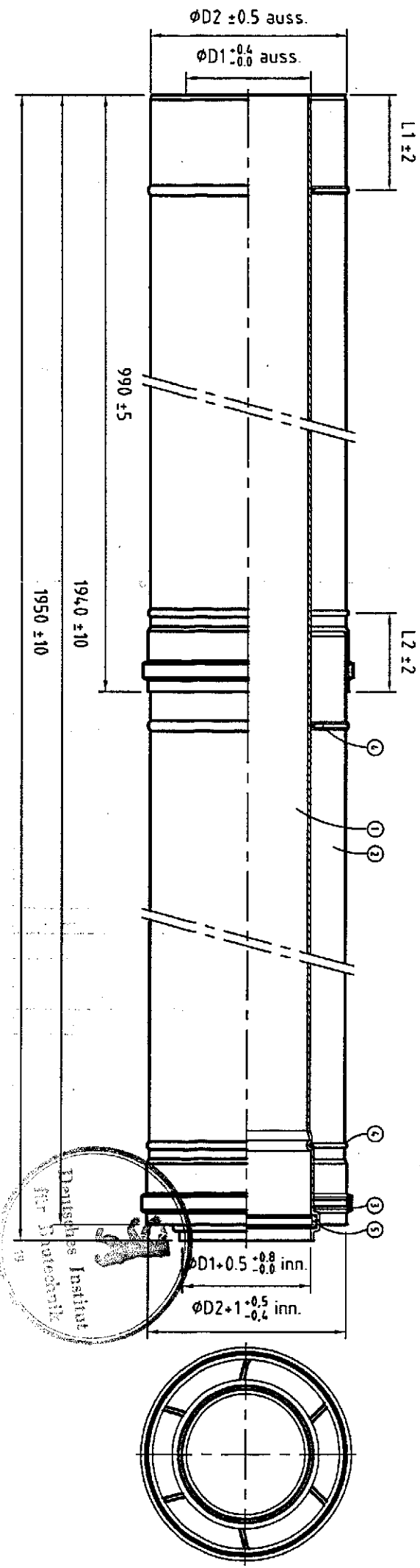
Anlage 2

zur allgemeinen bauaufsichtlichen
Zulassung Nr. 2-7.2-3254
vom 28. Oktober 2004

Wijziging		Pos.nr.	Aantal	Omschrijving	Materiaal	Opmerkingen
02	Laagdikte was 50 mm R. 06-12-03					
01	Veer, label en model IL 28-5-03					

Pos.nr.	Aantal	Omschrijving	Datum	Toleranties	Opmerkingen
Schaal	---		15-4-2003	$\phi \pm 0.5$	T
Getekend I	Lemlijn		15-4-2003	L = ±3 mm	
Getekend R.	Lippertz			$\alpha = \pm 3^\circ$	

Benaming		AZ Rohr PPS/Alu	
Cox Geelen bv		SKÖBERNE	
Eijsden Holland		Plungstadt Deutschland	
Tekening		08007.02	
Formaat		A3	



TYPE	D1	D2	L1	L2
DN100-150	110	150	64.5	56.5
DN80-125	80	125	59.5	49.5
DN 60-100	60	100	59.5	49.5

Anlage 3
zur allgemeinen bauaufsichtlichen Zulassung Nr. Z-7.2-3254 vom 28. Oktober 2004

Wijziging	
05	Laagdikte was 50 μ m R. 12-03
04	Tol. $\phi 2 \pm 0.5 \rightarrow \pm 0.5/0$ RB 10-09-02
03	L-maat- lippen aangepast R. 12-02
02	Tabel toegevoegd R. 20-1-01
01	maatvoering aangepast R. 22-11-00

Pos.nr.	Aantal	Omschrijving	Materiaal	Opmerkingen
5	1	Dichtelement	EPDM	
4	3	Feder	14310	
3	2	Dichtelement	Silicone	
2	2	Luffrohr	30255	S = 1 mm
1	1	Abgasrohr	PPs	

Schaal	Datum	Toleranties	Opmerkingen
Gateland I. Lemlijn	25-05-2000	$\phi = \pm 0.5$ $L = \pm 3$ mm $\alpha = \pm 3^\circ$	
Gezien R. Lippertz	26-05-2000		

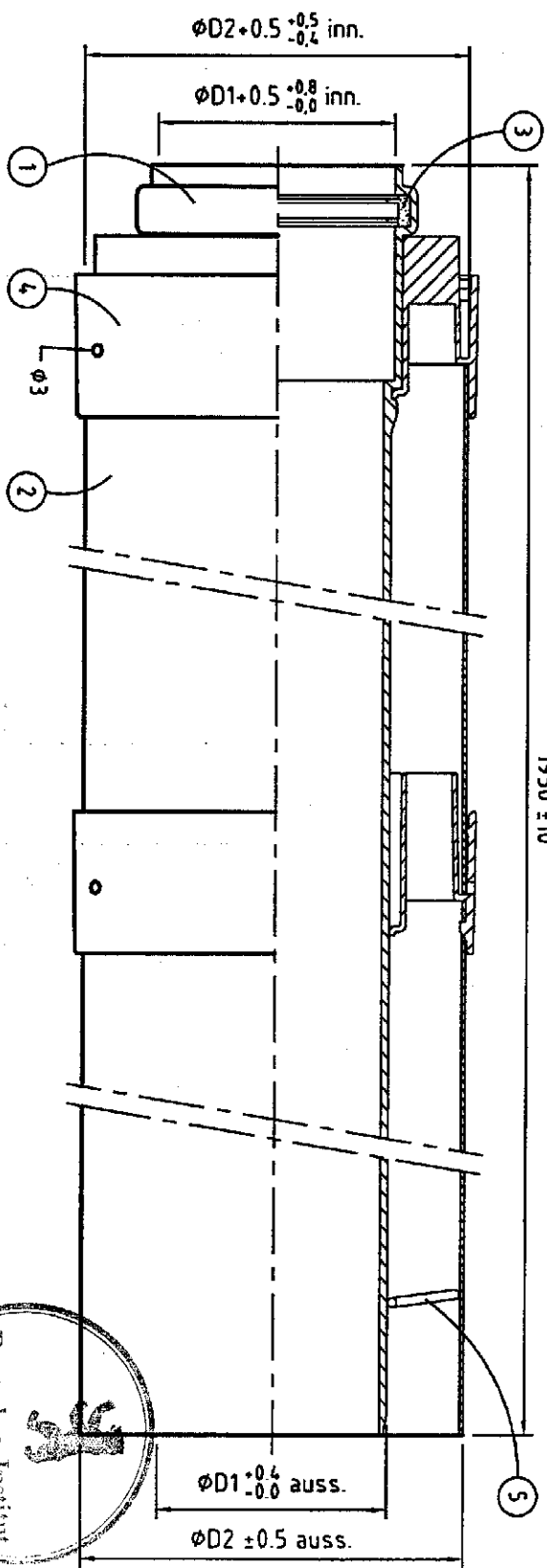
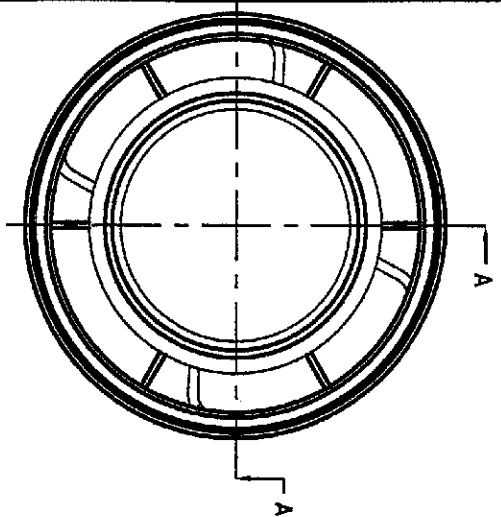
Berating
AZ Rohr PPs/Alu. L=1950

Cox Geelen bv
Eindhoven Holland

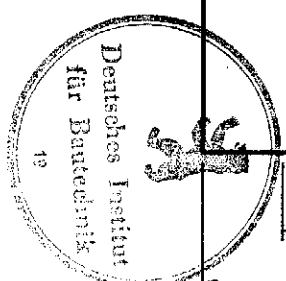
SRBERNE
Pfungstadt Deutschland

Tekening
D 37385_05

A-A



1950 ± 10



TYPE	D1	D2
DN 80-125	80	125
DN 60-100	60	100

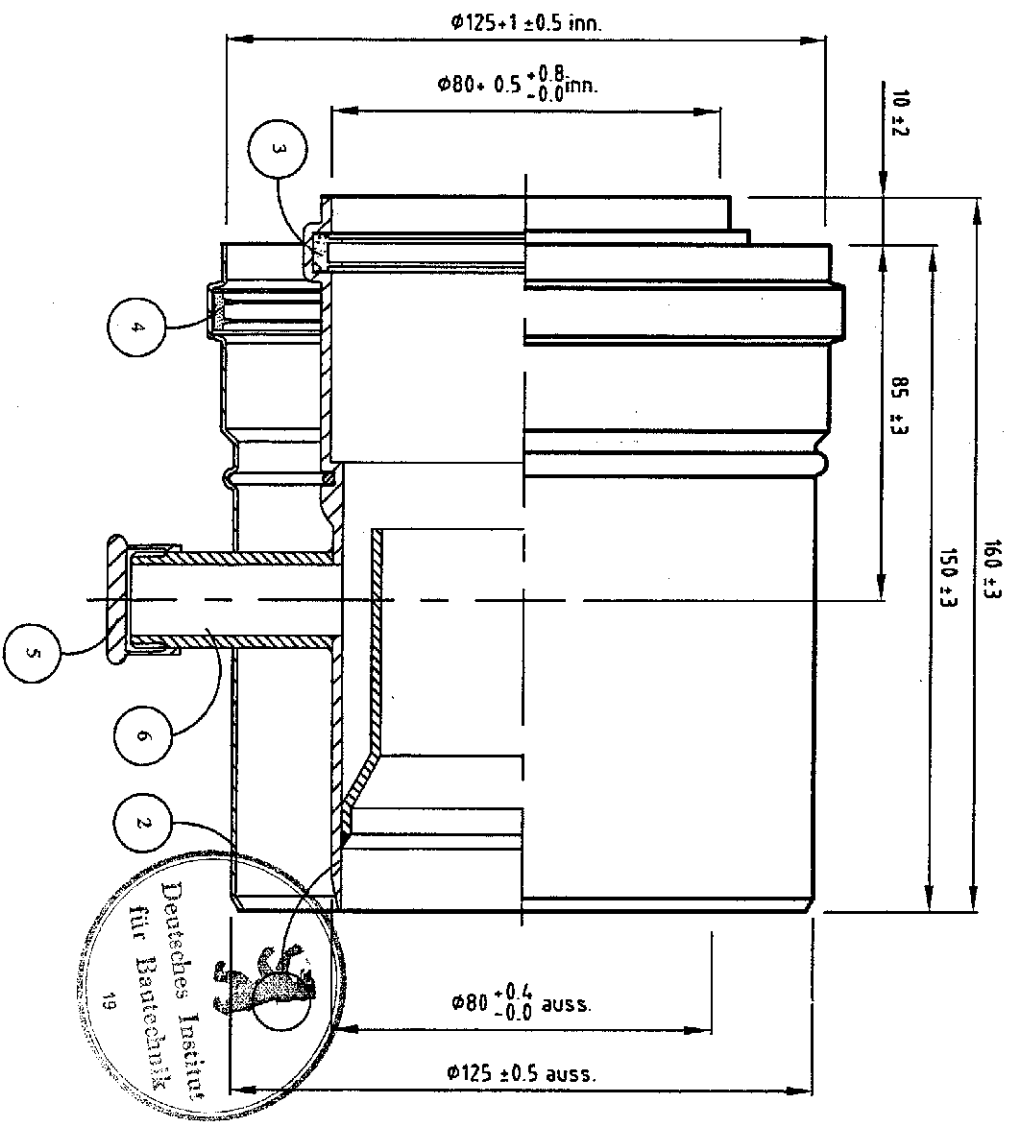
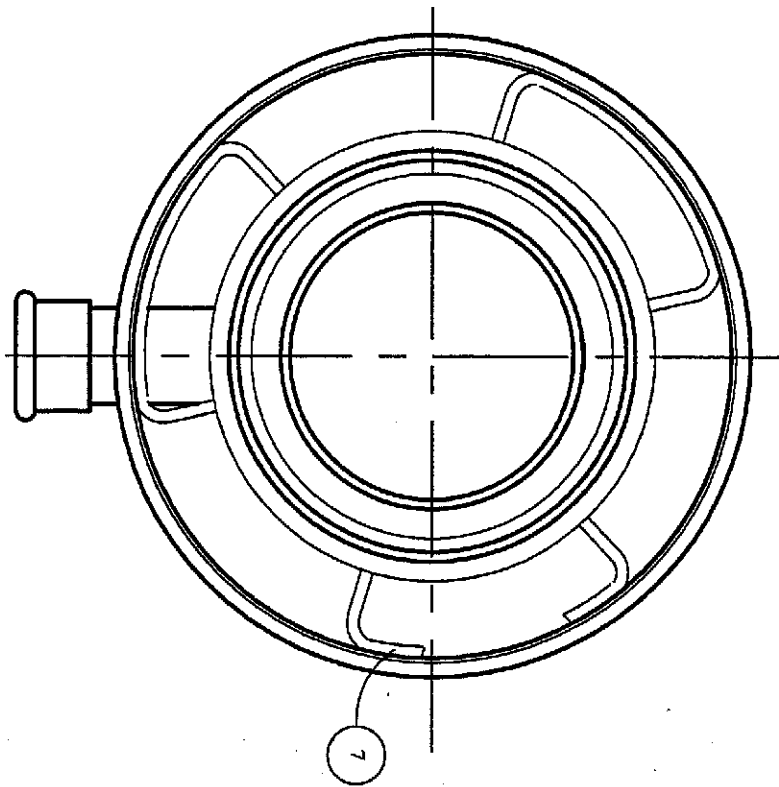
Pos.nr.	Anzahl	Bezeichnung	Material	Opmerkingen
5	1	Feder	1.6310	
4	2	Kupplung	PC/ABS	Farbe Weiß
3	1	Dichtelement	EPDM	
2	2	Luftrohr	3.0255	S.1mm
1	1	Abgasrohr	PPs	

Anlage 4

zur allgemeinen bauaufsichtlichen
Zulassung Nr. Z-872-3254
vom 28. Oktober 2004

WV-jüngung		Pos.nr.	Anzahl	Bezeichnung	Material	Opmerkingen
		Schabl	---	Datum		
		Gezeichnet	I. Lemlijn	IS-4-2003	$\phi = \pm 0.5$	Opmerkingen
		Gezien	R. Lippertz	IS-4-2003	$L = \pm 3 \text{ mm}$	T
		Behoort bij			$\alpha = \pm 3^\circ$	
<p>Benaming: AZ Rohr 1.95m PPs/Alu</p>						
<p>Cox Geelen bv Eijsden Holland</p>		<p>SROBERNE Plungstadt Deutschland</p>		<p>Tekening 08040_01</p>		<p>Formaat A3</p>

Laagte van 56 mm op 12-03

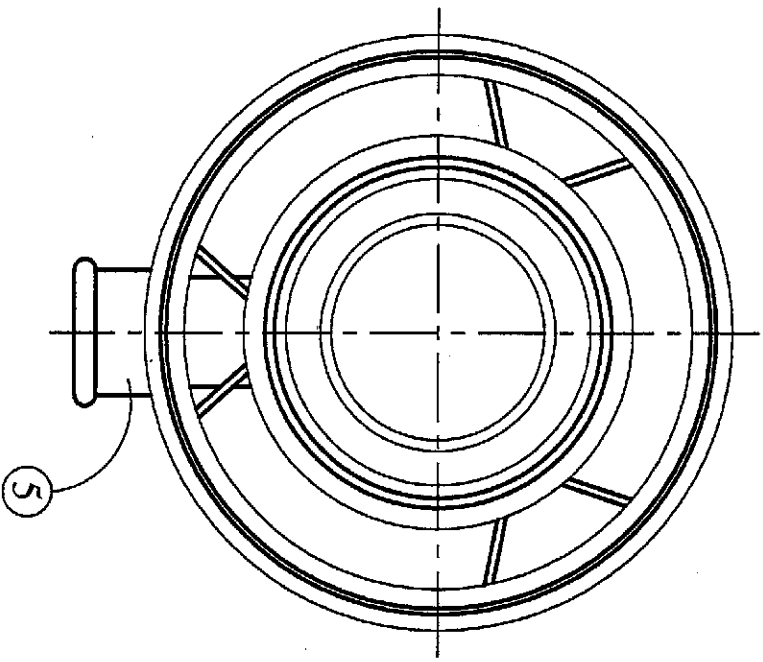


Post. nr.	Aantal	Omschrijving	Materiaal	Opmerkingen
7	1	Feder	1.4310	S=14
6	1	Massenplaat	PPs	
5	1	Kapje	Silicone	
4	1	Dichtlaamant	Silicone	
3	1	Dichtlaamant	EPDM	
2	1	Luftrohr	3.0255	S=1
1	1	Abgasrohr	PPs	

Anlage 5
 zur allgemeinen bauaufsichtlichen
 Zulassung Nr. Z-7.2-3254
 vom 28. Oktober 2004

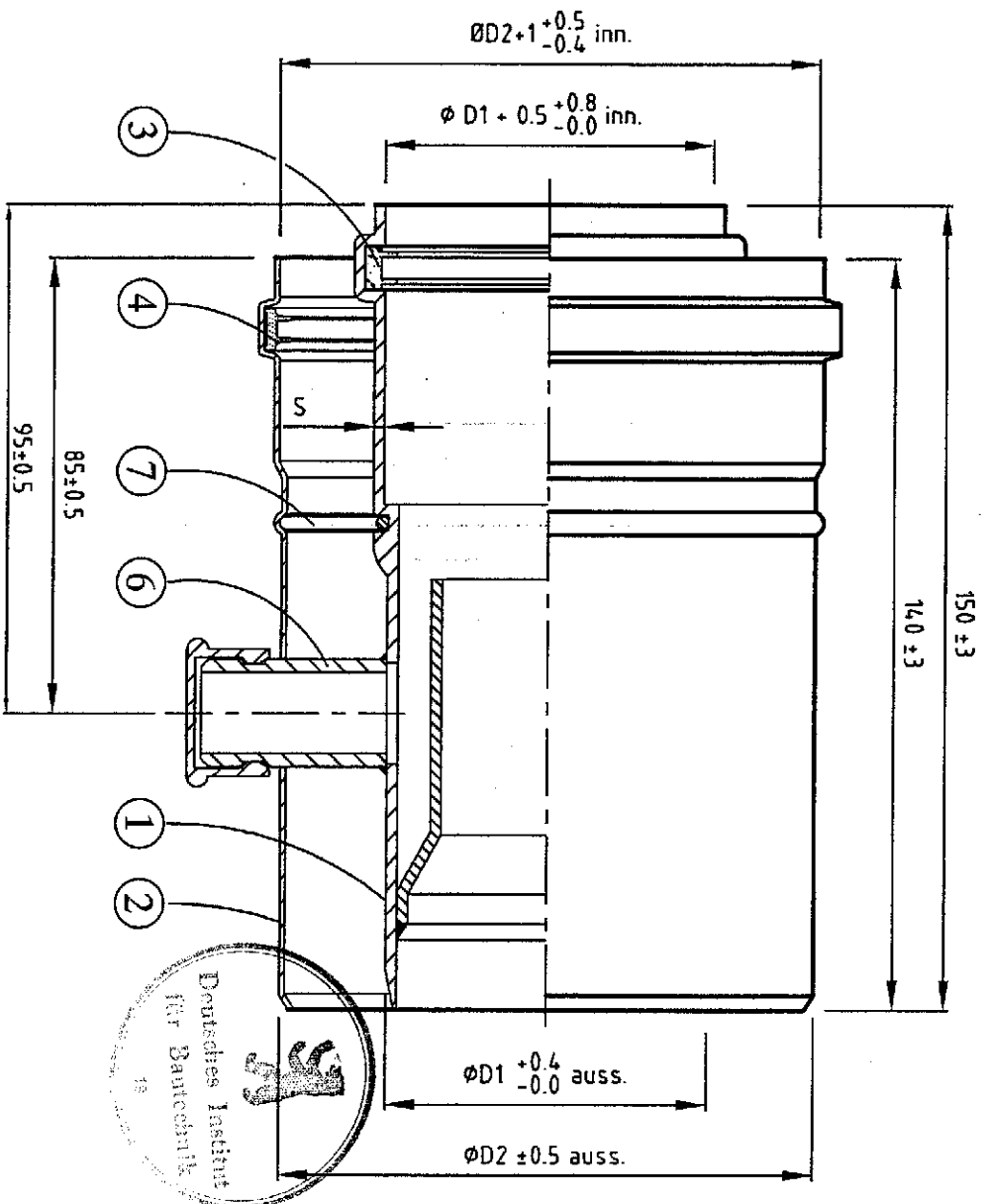
Wijziging	omschrijving
05	Nieuwe lippenring D125 getek. RB II-6-04
04	lengte van 150 naar 160 RB 18-07-01
03	aparte tek. 60-100-100-150 RB 7-8-80
02	Deppen aangepast. 05-04-2000 HL
01	Div.maten aangepast - logo sika 11.10.5-99

Post. nr.	Aantal	Omschrijving	Materiaal	Opmerkingen
Benaming				
Kondensatablauf PPs/Alu.				
Cox Geelen bv Eijsden Holland				
SKOBERNE Plungstadt Deutschland				
Fehening D37115 . 05				
Schaal 1 : 1		Datum		
Getekend I. Lemlijn		8-4-99		
Getekend R. Lippertz		8-4-99		
Behaart bij		A = ± 3°		
Toleranties		φ = ± 0.5		
		L = ± 3 mm		
		A = ± 3°		



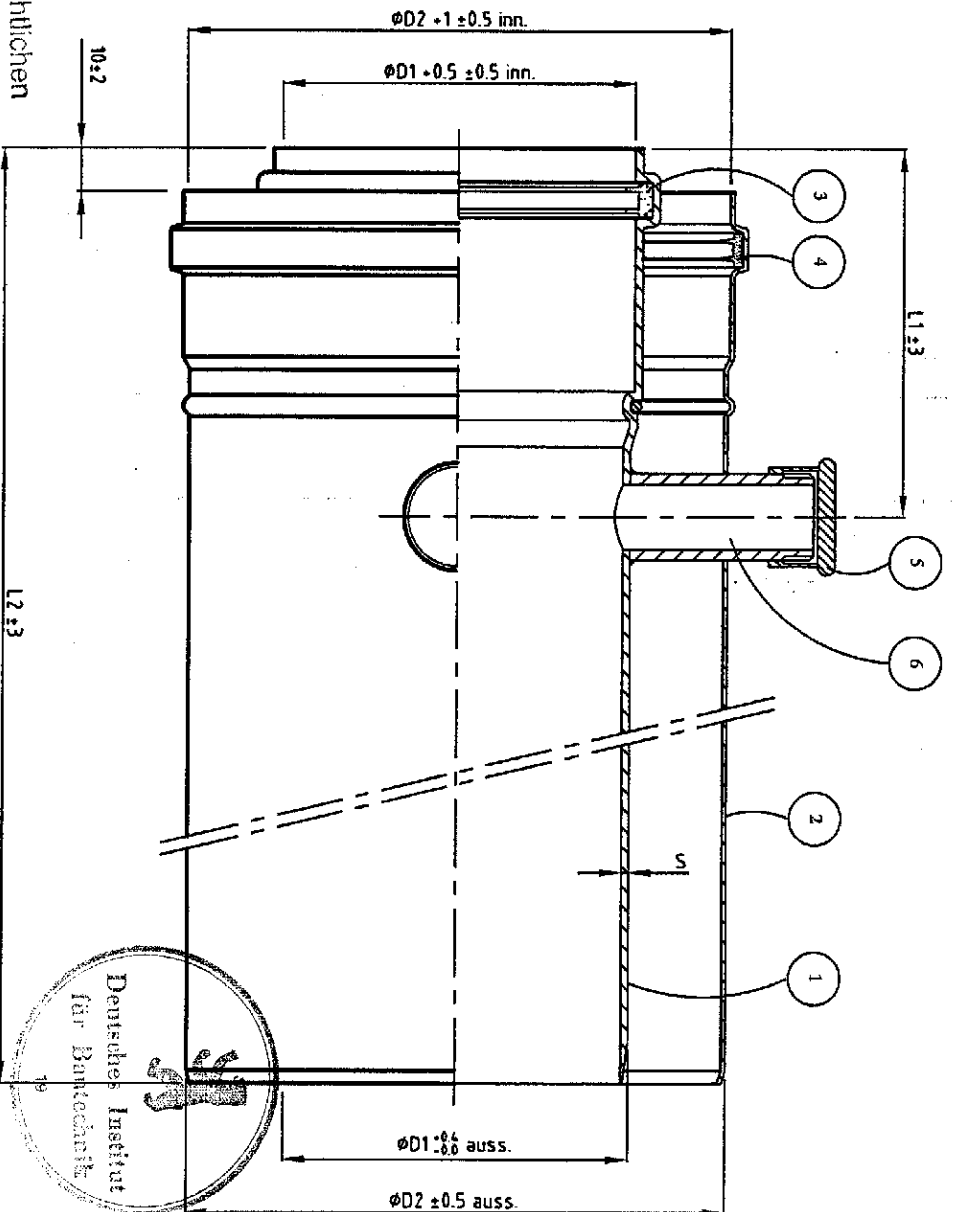
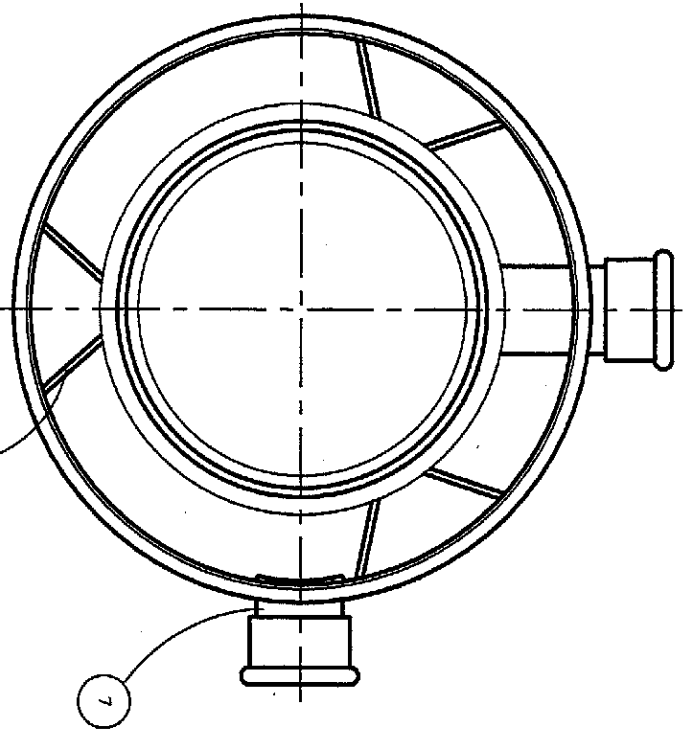
Anlage 6
zur allgemeinen bauaufsichtlichen
Zulassung Nr. 2-7.2-3254
vom 28. Oktober 2004

7	1	Feder	1.4310	
6	1	Kondensatablauf	PPS	
5	1	Kappe	Silicone	
4	1	Dichtelement	Silicone	
3	1	Dichtelement	EPDM	
2	1	Luftrohr	3.0255	S=1.0 mm
1	1	Abgasrohr	PPS	
Pos. nr.	Aantal	Omschrijving	Material	Opmerkingen



Type	D1	D2	S
100-150	110	150	2.7
60-100	60	100	1.85

Wijziging		Pos. nr.	Aantal	Omschrijving	Datum	Toleranties	Opmerkingen
01 Div. wijzigingen RB 25-03-04		Schaal	1:1			Ø = ± 0.5	
		Getekend	R. Balhus	07-08-00		L = ± 3 mm	
		Gezien	R. Lippertz	07-08-00		± = ± 3°	
		Behoort bij					
Benaming Kondensatablauf PPs/Alu.							
Cox Geelen bv Eijssden Holland		SKOBERNE Plungstadt Deutschland		Tehning D37447.01			



zur allgemeinen bauaufsichtlichen
Zulassung Nr. Z-7.2-3254
vom 28. Oktober 2004

Pos. nr.	Aantal	Omschrijving	Materiaal	Opmerkingen
8	1	Feder	1.4310	S=1,4 mm
7	1	Meesnippel	3.3207	
6	1	Meesnippel	pps	
5	2	Kappe	Silicone	
4	1	Dichtelement	Silicone	
3	1	Dichtelement	EPDM	
2	1	Luftrohr	3.0235	S=1,0 mm
1	1	Abgasrohr	pps	

Type	D1	D2	L1	L2	S
100-150	110	150	95	250	2.7
80-125	80	125	85	250	2.0
60-100	60	100	95	175	1.85

Wijziging	Pos.nr.	Aantal	Omschrijving	Materiaal	Opmerkingen
06	12	1	loegger. JB 25-03-04		
05			Wijz. tot. omsteek OD 28-1-03		
04			Diverse wijzigingen RB 02-01-2003		
03			PP's grip == wil landere veer pos.1 OD 25-11		
02			Deppen aangepast. 05-04-2000 HL		
01			Dinmaten aangepast -logo sko R 10-5-99		

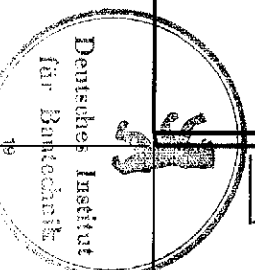
Pos.nr.	Aantal	Omschrijving	Materiaal	Opmerkingen
Schaal	---	Datum	Toleranties	
Getekend	I. Lemlijn	8-4-99	$\varnothing = \pm 0.5$	
Getekend	R. Lipperitz	8-4-99	L = ± 3 mm	
Behoort bij			$\lambda = \pm 3^\circ$	

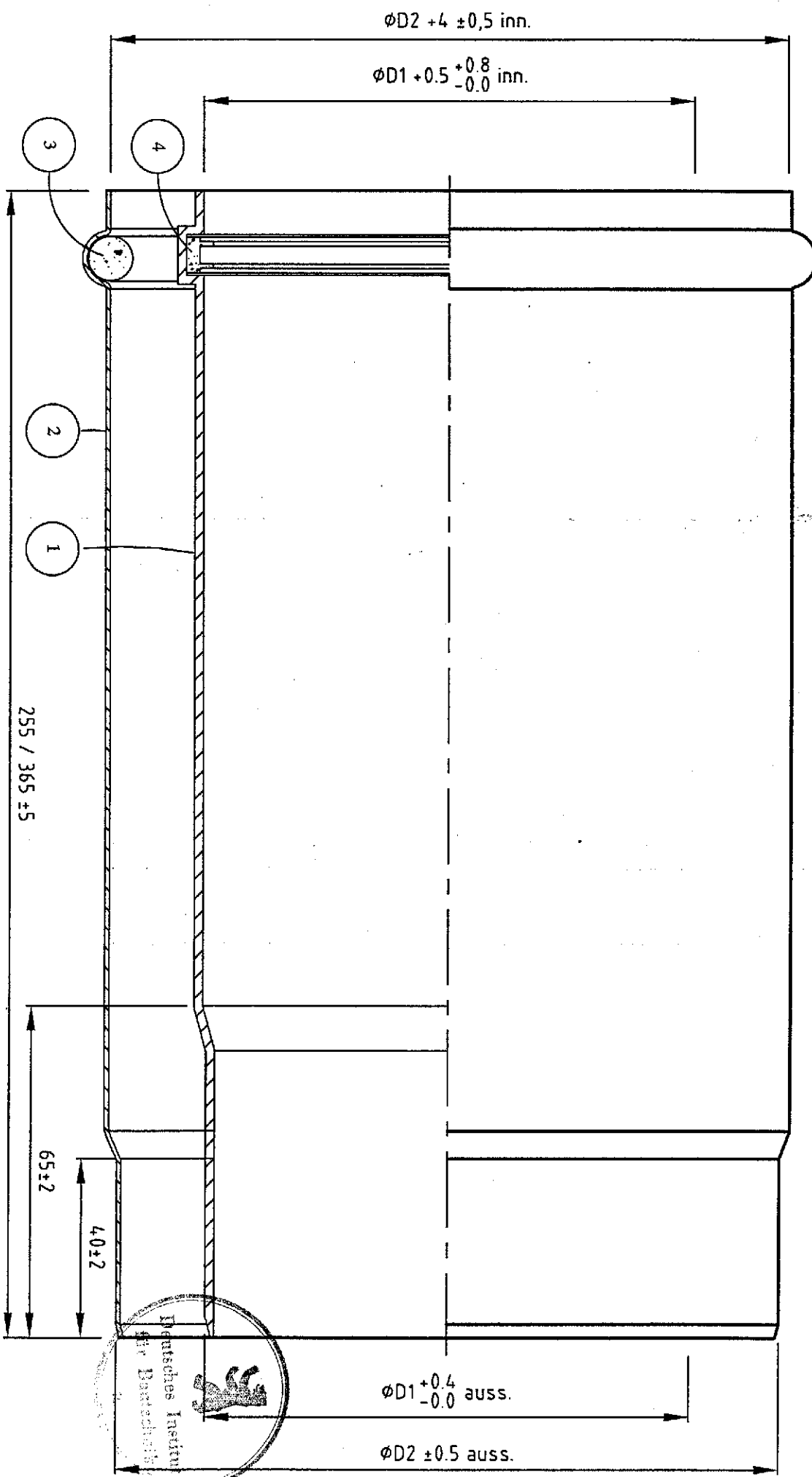
Benaming: **Verlängerung mit messöffnung PPs-Alu.**

Cox Geelen bv
Eijsden Holland

SKÖBERNE
Pfungstadt Deutschland

Tekening 07117.06








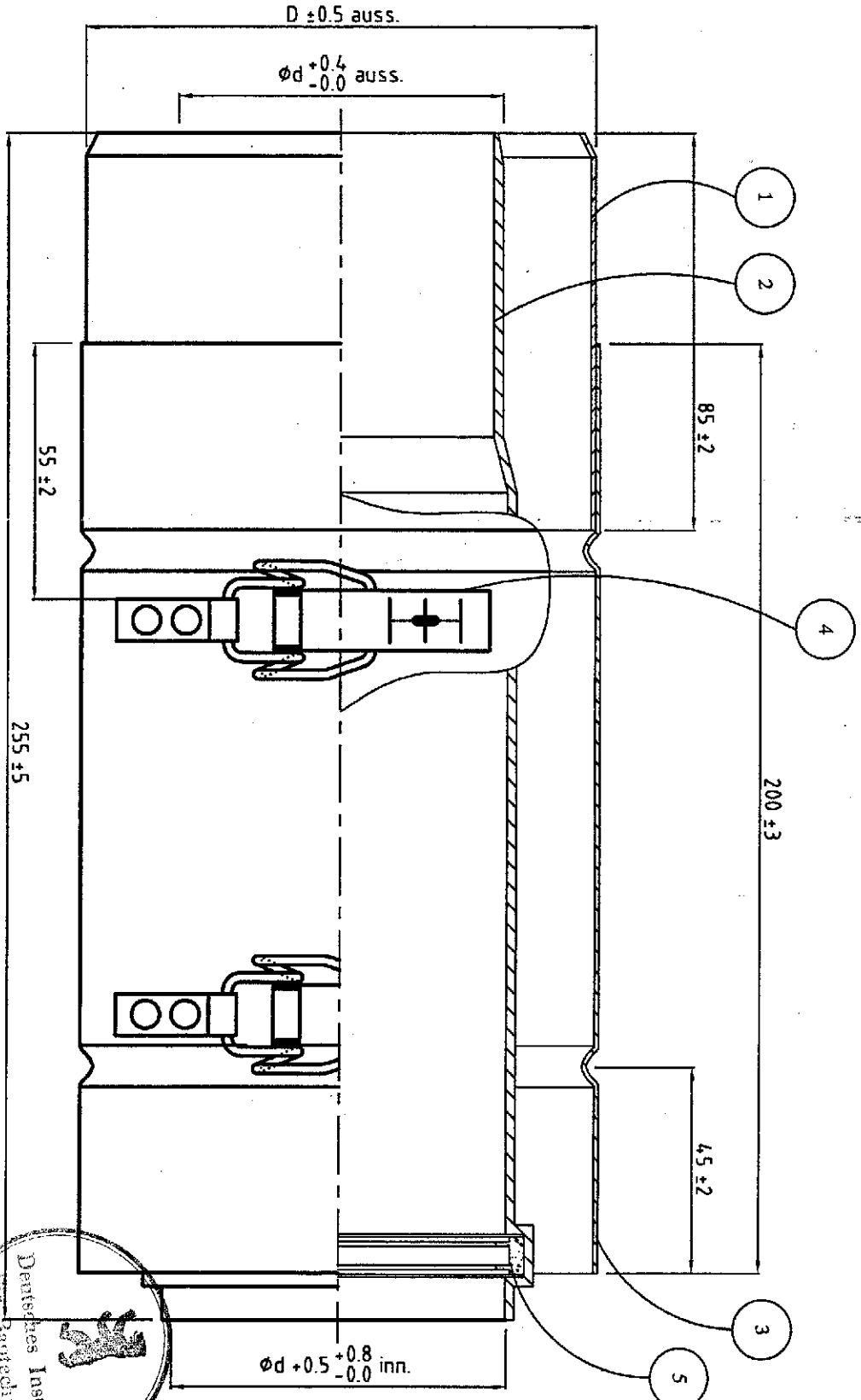
Anlage 8
 zur allgemeinen bauaufsichtlichen
 Zulassung Nr. Z-R-2-3254
 vom 28. Oktober 2004

Pos. nr.	Aantal	Benaming	Material	Opmerkingen
4	1	Dichtelement	EPDM	
3	1	Dichtelement	Neopreen	
2	1	Luffrohr	30255	S=10 mm.
1	1	Abgasrohr	PPs	

Type	D1	D2	S
100-150	110	150	2.7
80-125	80	125	2
60-100	60	100	1.85

Mijziging	Pos. nr.	Aantal	omschrijving
05			Lippenring RG pijp RB 11-6-04
04			Maat 65 goedgezet JB 9-7-02
03			Maat 40 was 65 RS. 01-10-99
02			Dir.malen aangepast + logo sko II 10-5-99
01			Tabel toegevoegd II 16-4-99

Pos. nr.	Aantal	omschrijving	Material	Opmerkingen																				
<table border="1"> <thead> <tr> <th>Schaal</th> <th>-----</th> <th>Datum</th> <th>Toleranties</th> <th>Opmerkingen</th> </tr> </thead> <tbody> <tr> <td>Getekend</td> <td>R. Balkus</td> <td>02-11-98</td> <td>$\phi = \pm 0,5$</td> <td></td> </tr> <tr> <td>Gezien</td> <td>R. Lippertz</td> <td>11-11-98</td> <td>$l = \pm 3 \text{ mm}$</td> <td></td> </tr> <tr> <td>Bekoor bij</td> <td></td> <td></td> <td>$\alpha = \pm 3^\circ$</td> <td></td> </tr> </tbody> </table>					Schaal	-----	Datum	Toleranties	Opmerkingen	Getekend	R. Balkus	02-11-98	$\phi = \pm 0,5$		Gezien	R. Lippertz	11-11-98	$l = \pm 3 \text{ mm}$		Bekoor bij			$\alpha = \pm 3^\circ$	
Schaal	-----	Datum	Toleranties	Opmerkingen																				
Getekend	R. Balkus	02-11-98	$\phi = \pm 0,5$																					
Gezien	R. Lippertz	11-11-98	$l = \pm 3 \text{ mm}$																					
Bekoor bij			$\alpha = \pm 3^\circ$																					
Benaming Langmuffe PPs/Alu.																								
 Cox Geelen bv Eijsden Holland																								
 SIBERNE Plungstadt Deutschland																								
Tekening  D36906_05																								



D	d
150	110
110	75
125	80

Pos.nr.	Aantal	Omschrijving	Material	Opmerkingen
5	1	Dichtelement	EPDM	
4	2	Verschijf	Art.nr: 890276	
3	1	Spanband	3.0255	S = 1mm
2	1	Abgasrohr	PPs	
1	1	Luftröhr	3.0255	S = 1mm

Anlage 1

zur allgemeinen bauaufsichtlichen
Zulassung Nr. Z-7.2-3254
vom 28. Oktober 2004

Wijziging	Pos.nr.	Aantal	Omschrijving
06			Laagdikte van 50 μm 16-12-03
05			Materiaal lippenring RB 26-7-'02
04			Overstagsluiting gewijzigd DR. 20-2-'01
03			Overstagsluiting gewijzigd IL 5-2-'01
02			Maat $\phi 80-125$ toegevoegd IL24-5-'00
01			Lengtemaat aangepast IL29-9-'99

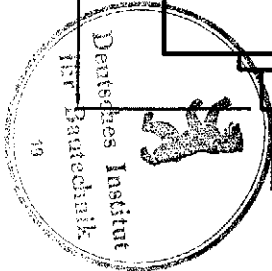
Pos.nr.	Aantal	Omschrijving	Material	Opmerkingen
		Schaal		
		Getekend	J. Lemlijn	28-9-99
		Gezien	R. Lippertz	28-9-99
		Behoort bij		
		Benoeming		

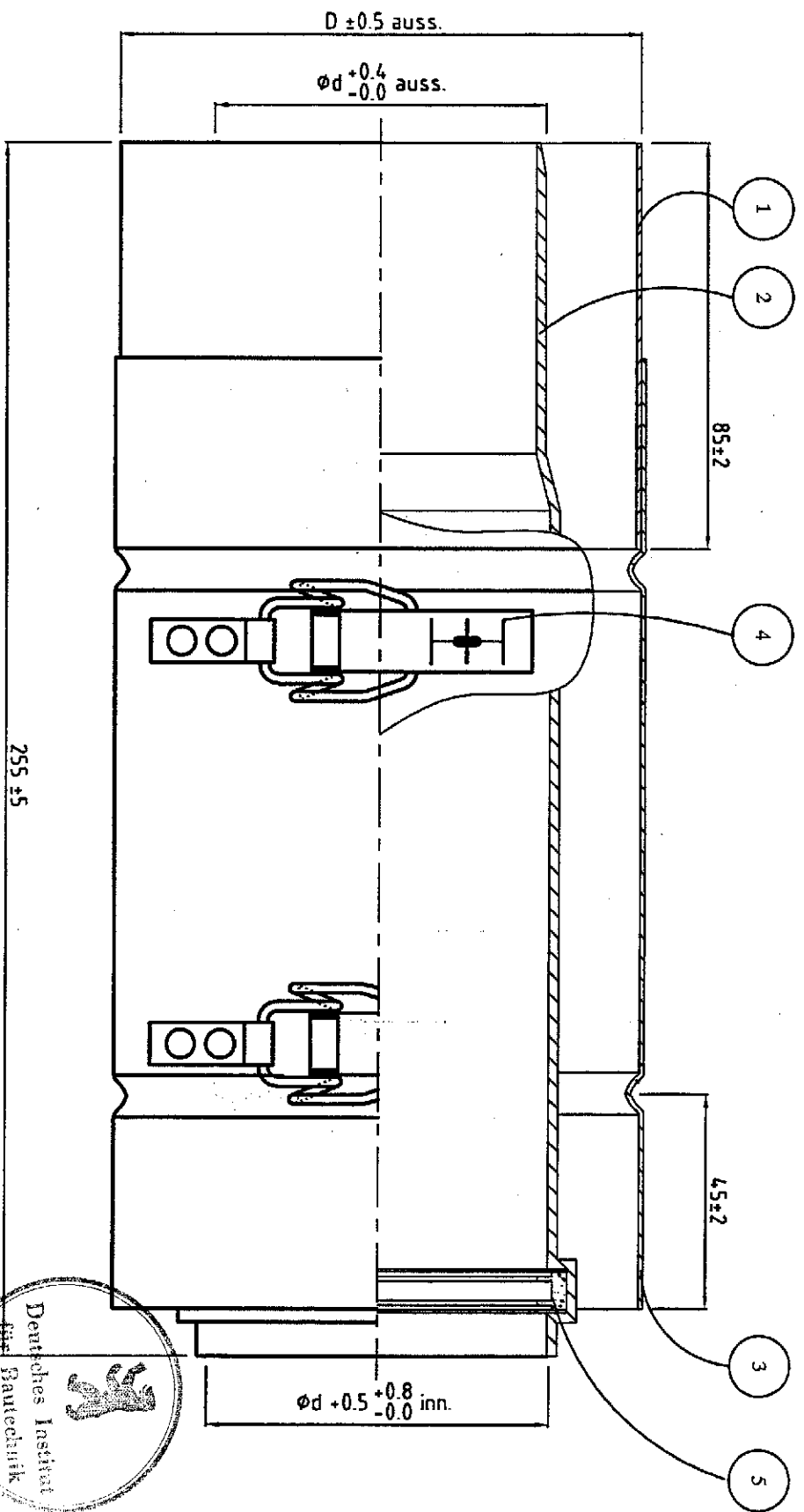
AZ - Schiebennuffe

COX Geelen bv
Eindhoven Nederland

ROBERNE
Plüningstraße Deutschland

Tekening D 37231 . 06





D	d
125	80
100	60

Anlage 10

zur allgemeinen bauaufsichtlichen
Zulassung Nr. 2-7.2-3254
vom 28. Oktober 2004

Pos.nr.	Aantal	Omschrijving	Materiaal	Opmerkingen
5	1	Dechtleinani	EPDM	
4	2	Verschluss		Art.nr. 890276
3	1	Spanband	3 0255	S = 1mm
2	1	Abgasrohr	PPs	
1	1	Luftrohr	3.0255	S = 1mm

Wijziging		Pos.nr.	Aantal	Omschrijving	Datum	Toleranties	Opmerkingen
1						ø = ± 0.5 L = ± 3 mm α = ± 3°	

Laagste versie van 16-12-03

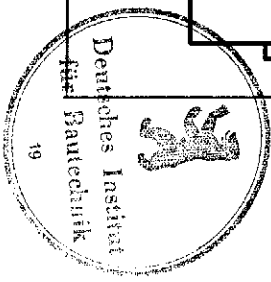
Benaming: **AZ - Schieberrufe**

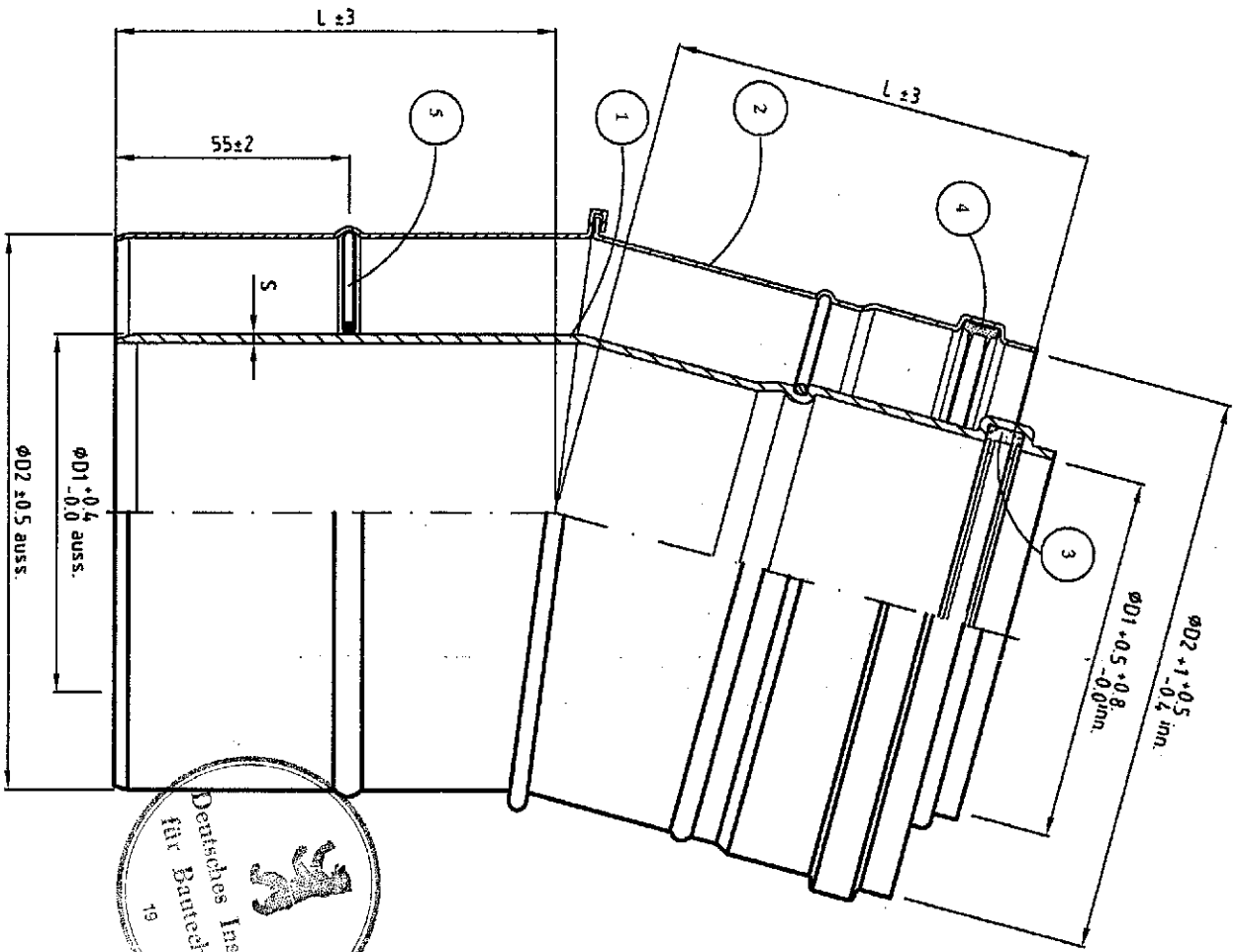
Cox Geelen bv
Eijsden, Holland

SKÖBERNE
Pfungstadel, Deutschland

Tekening: 08043_01

Formaat: A3





Anlage 11
 zur allgemeinen bauaufsichtlichen
 Zulassung Nr. Z-7.2-3254
 vom 28.04.2004

Type	D1	D2	L1	S
100-150	110	150	100	2.7
80-125	80	125	100	2
60-100	60	100	85	1.85

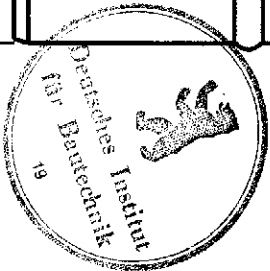
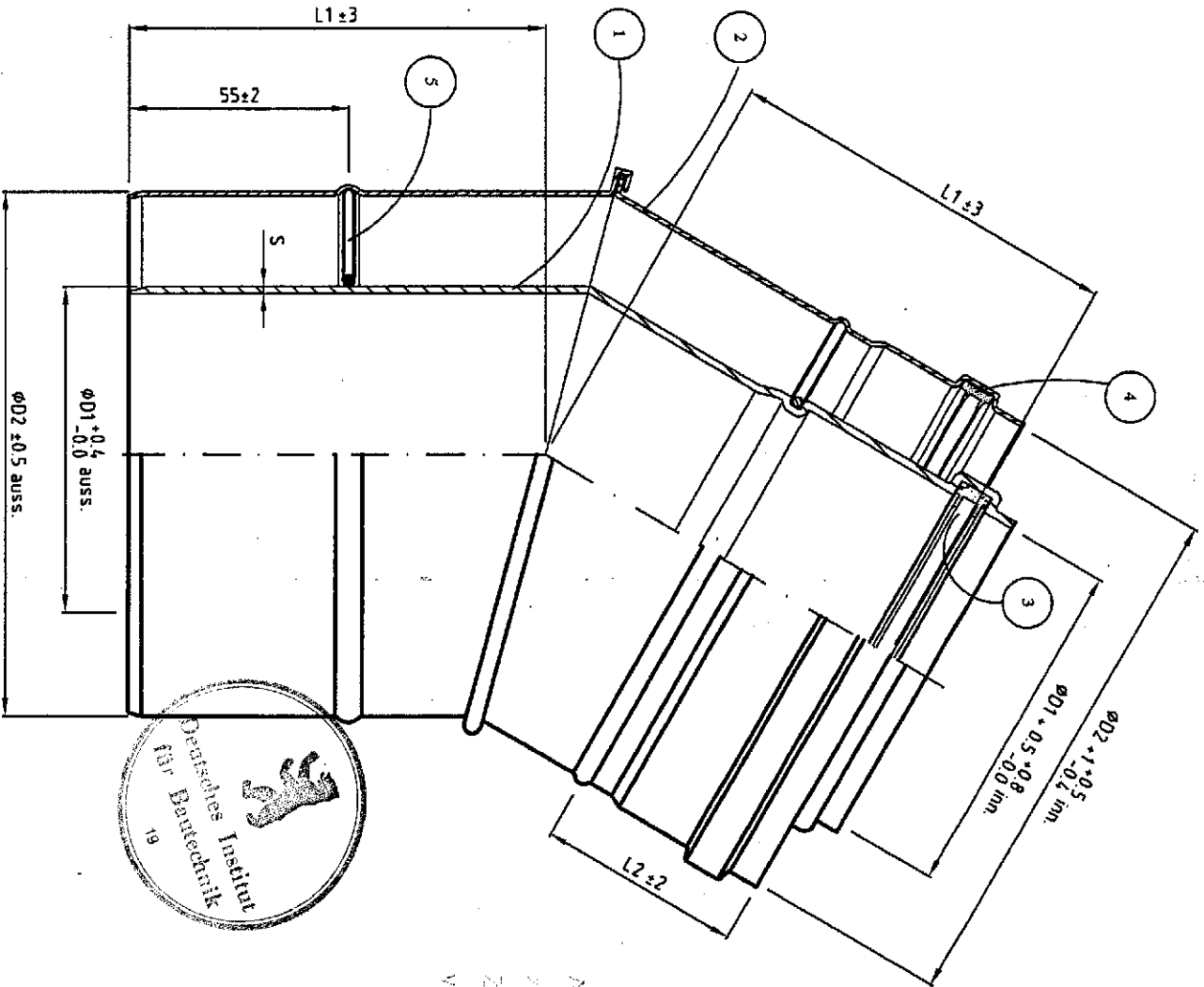
Pos.nr	Aantal	Omschrijving	Datum	Toleranties	Material	Opmerkingen
5	2	Feder		φ = ±0.5	1.4.310	S = 14
4	1	Dichtelement		L = ±3 mm	Silicone	
3	1	Dichtelement		φ _s = ±3°	EPDM	
2	1	Luftrohr			3.0235	
1	1	Abgasrohr			PPS	

Wijziging	Benoeming
02	Tolerantie D2 inv. veranderd RB 7-1-03
01	Nieuwe veerconst. II 3-7-01

 Cox Geelen bv Eijsden Holland	 SKOBERNE Pfungstadt Deutschland
--------------------------------------	--

Doppelbogen 15° PPs-Alu

Tekening D37136_02



Type	D1	D2	L1	L2	S
100-150	110	150	100	54,5	2,7
80-125	80	125	100	49,5	2
60-100	60	100	85	49,5	1,85

Anlage 12

Zur allgemeinen bauaufsichtlichen
Zulassung Nr. 2-R2-3254
vom 28. Oktober 2004

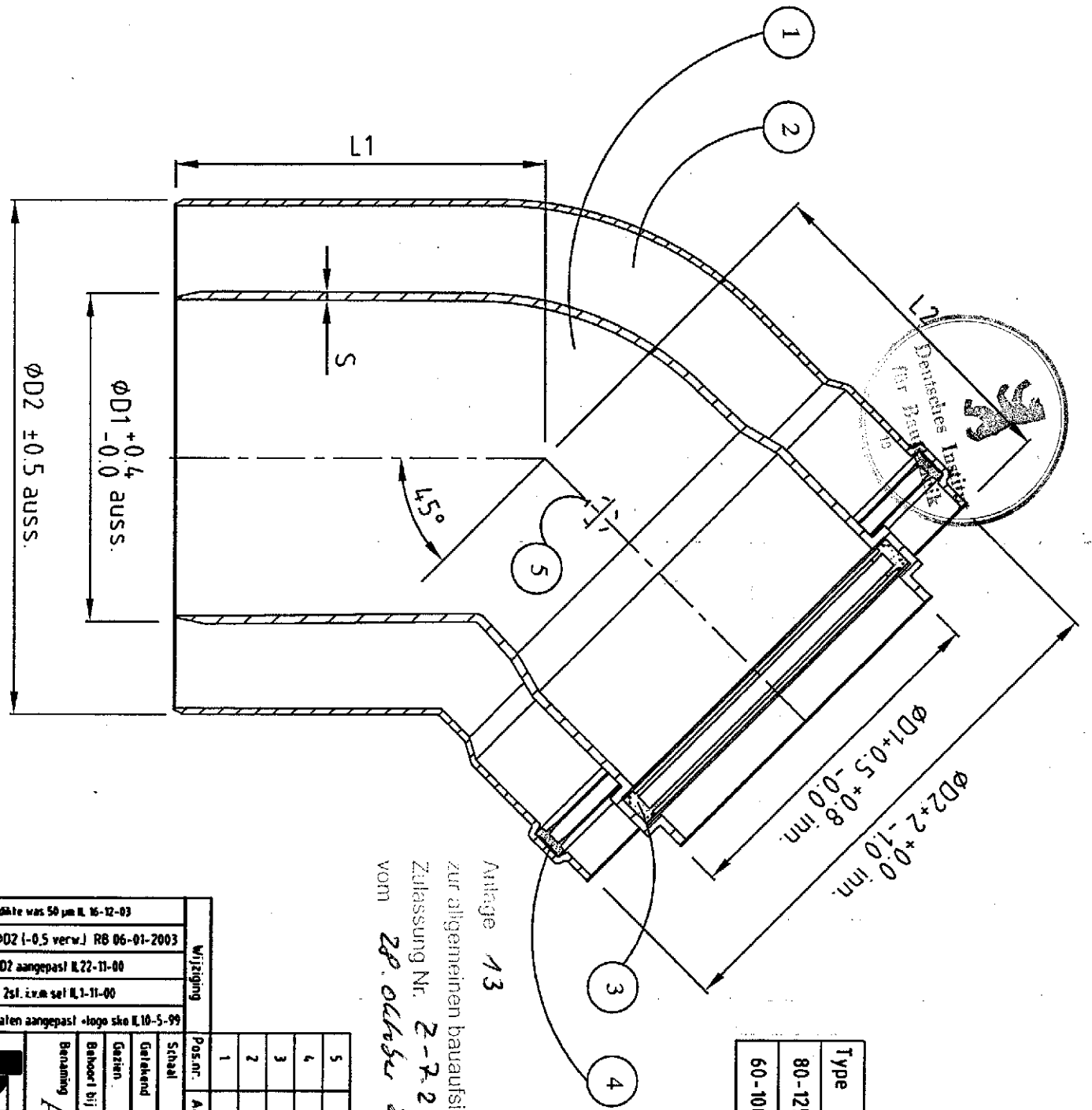
Pos.nr.	Aantal	Omschrijving	Material	Opmerkingen
5	2	Feder	1.4310	S = 14
4	1	Dichtelement	Silicone	
3	1	Dichtelement	EPDM	
2	1	Luffrohr	3.0255	
1	1	Abgastrohr	PPs	

Wijziging		Benoeming	
03	Tolerantie D2 inv. veranderd RB 7-1-03	Schaal	---
02	Veerpositie toegev. JB 04/02/02	getekend	I. Lemlijn 19-5-99
01	Nieuwe veerconst. II 3-7-01	getekend	R. Lippertz 19-5-99
		behoort bij	
		Toleranties	φ = ± 0,5 L = ± 3 mm α = ± 3°
		Opmerkingen	

Doppelbogen 30° PPs - Alu


 Cox Geelen bv
 Eijsden Holland

 SKOBERNIE
 Pfungstadt Deutschland
 Tekening D37137_03



Type	D1	D2	L1	L2	S
80-125	80	125	90	80	2
60-100	60	100	70	70	1,85

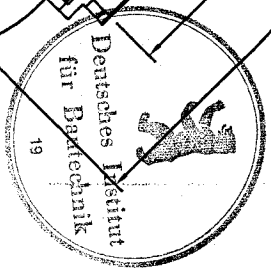
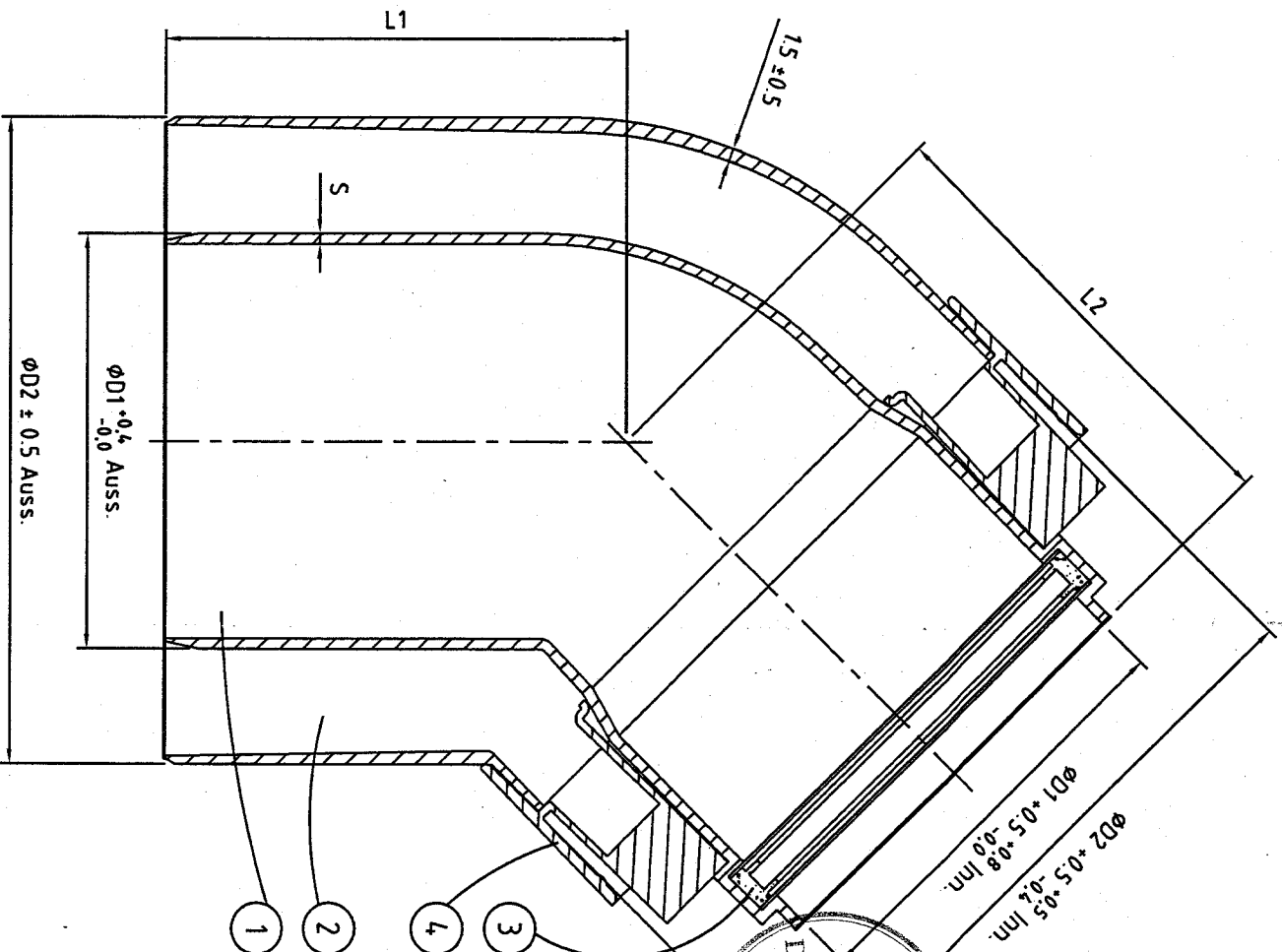
Anlage 13
 zur allgemeinen bauaufsichtlichen
 Zulassung Nr. Z-7.2-3254
 vom 28. Oktober 2004

Pos.nr.	Aantal	Omschrijving	Datum	Toleranties	Material	Opmerkingen
5	4	Schroefbe 4,2 x 13			DIN 7981	
4	2	Dichteleeml			Silicone	
3	2	Dichteleeml			EPDM	
2	2	Luffrohr			3.2581	
1	2	Abgestrohr			PPS	

Wijziging	Pos.nr.	Aantal	Omschrijving	Datum	Toleranties	Material	Opmerkingen
05							
04							
03							
02							
01							

Benaming **AZ Bogen 45° PPs/Alu. (2St.)**

 COX Geelen bv
 Eijsden Holland
 SIKERIE
 Plungstadt Deutschland
 Tekening D37108.05



Type	D1	D2	L1	L2	S
80-125	80	125	90	90	2
60-100	60	100	70	80	1,85

Anlage 14
 zur allgemeinen bauaufsichtlichen
 Zulassung Nr. 2-22-3254
 vom 28. Oktober 2004

4	1	Kupplung	PC/ABS
3	1	Dichtelement	EPDM
2	1	Luftrohr	3,2581
1	1	Abgasrohr	pps

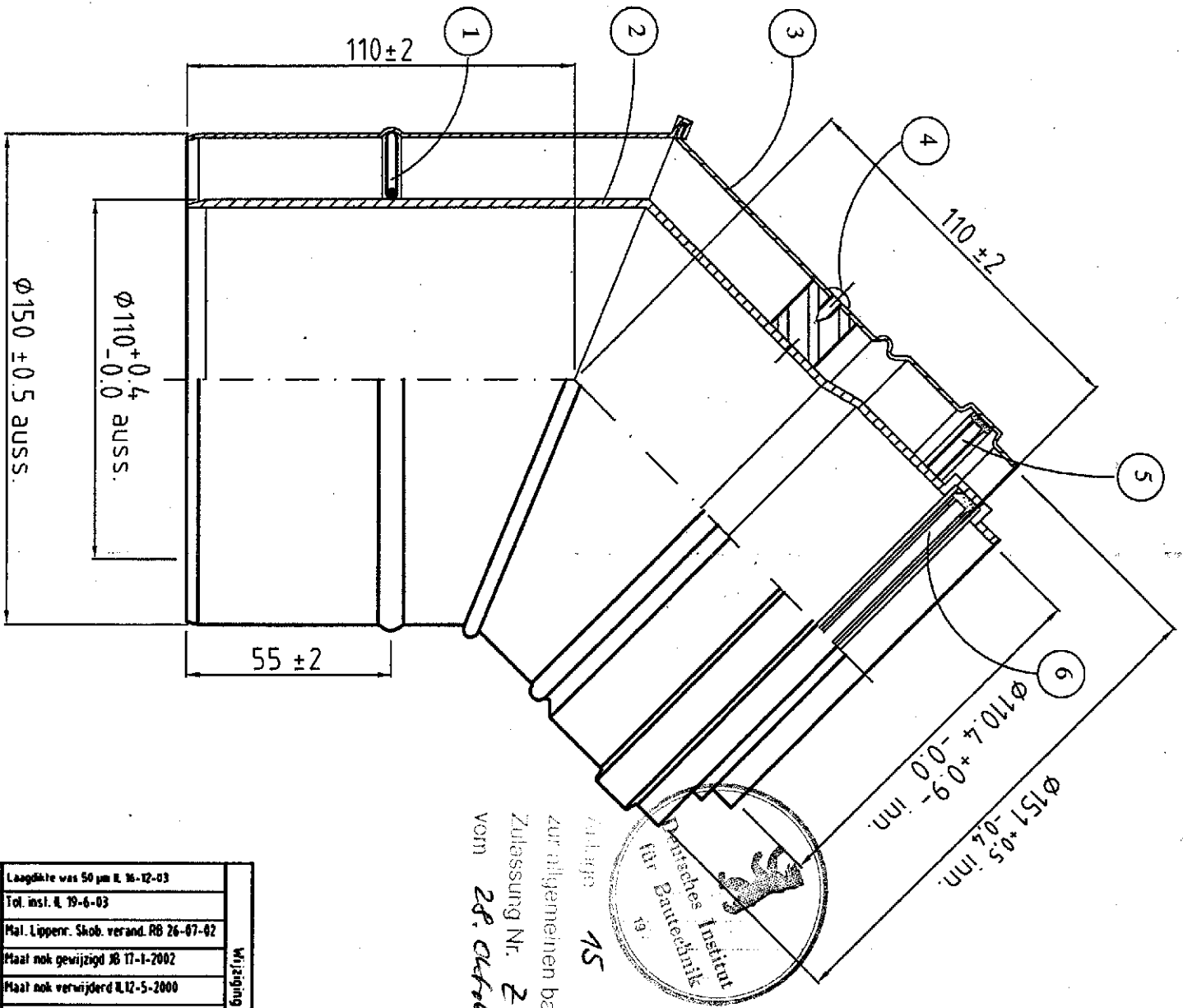
Witzigung	Pos.nr.	Aantal	Omschrijving	Material	Opmmerkingen
			Schaaf 1:1		
			Getand I. Lemlijf	Datum 15-6-2004	Toleranties $\phi = \pm 0.5$
			Gezien R. Lippertz	Datum 15-6-2004	L = ± 3 mm
			Behoort bij		$\alpha = \pm 3^\circ$

Benaming
 AZ Bogen 45° PPs/Alu

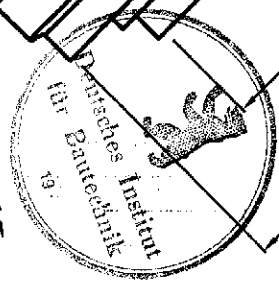

Cox Geelen bv
 Industrieweg 10
 5251 NG Eindhoven, Nederland
 Tel: 040 261 1111 Fax: 040 261 1111

Tekening 08248_00

Formaat A3



Zulassung
 zur allgemeinen bauaufsichtlichen
 Zulassung Nr. 2-7.2-3254
 vom 28. Oktober 2004



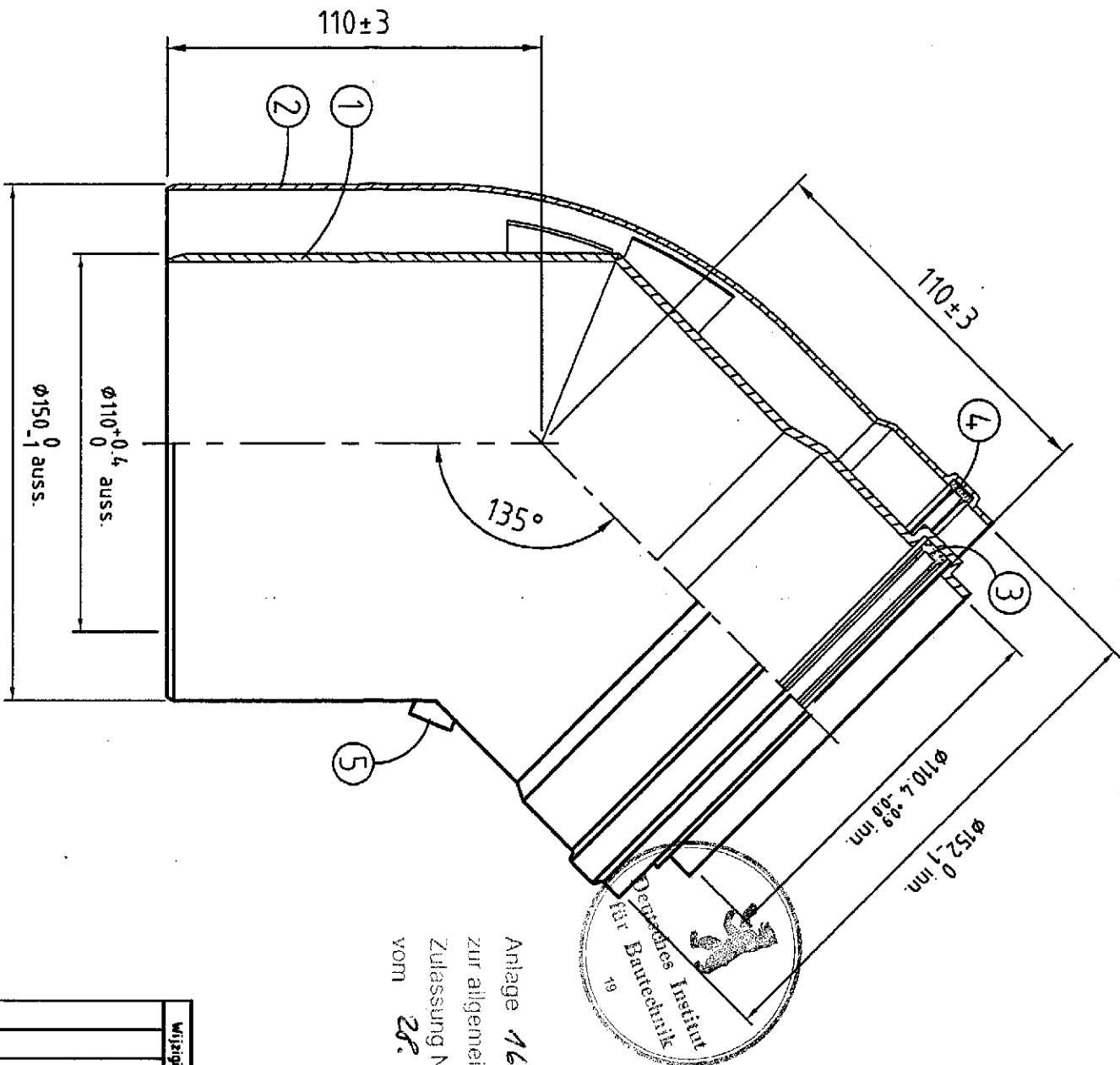
07	Laagdikte was 50 µm R. 16-12-03
06	Tot. inst. R. 19-6-03
05	Mat. Lipperr. Skob. verand. RB 26-07-02
04	Plaat nok gewijzigd RB 17-1-2002
03	Plaat nok verwijderd R.12-5-2000
02	Veer vervangen door nok R.7-4-2000
01	Div.maten aangepast -logo sko R.10-5-99

Pos.nr.	Aantal	Omschrijving	Materiaal	Opmerkingen
6	1	Dichtelement	EPDM	
5	1	Dichtelement	Silicon	
4	1	Schraube	DIN 7981C	4,2 x 9,5
3	1	Luftrohr	30255	5,10
2	1	Abgasrohr	PPS	5,427
1	1	Feder	1,4310	

Schaal	---	Datum		Toleranties	Opmerkingen
Gefakend	I. Lemlijn	04-11-98		φ ± 0,5	
Gezien	R. Lippertz	04-11-98		L = ± 3 mm	
Behoort bij				φ ± 3°	

Benaming
AZ Bogen 45° DN100/150 PPs/Alu.


 Cox Geelen by **SKOBERNE**
 Eijssen Holland
 Prunzstadt Deutschland
 Tekening  D 36909 - 07



Anlage 16
 zur allgemeinen bauaufsichtlichen
 Zulassung Nr. Z-12-3254
 vom 28. Oktober 2004

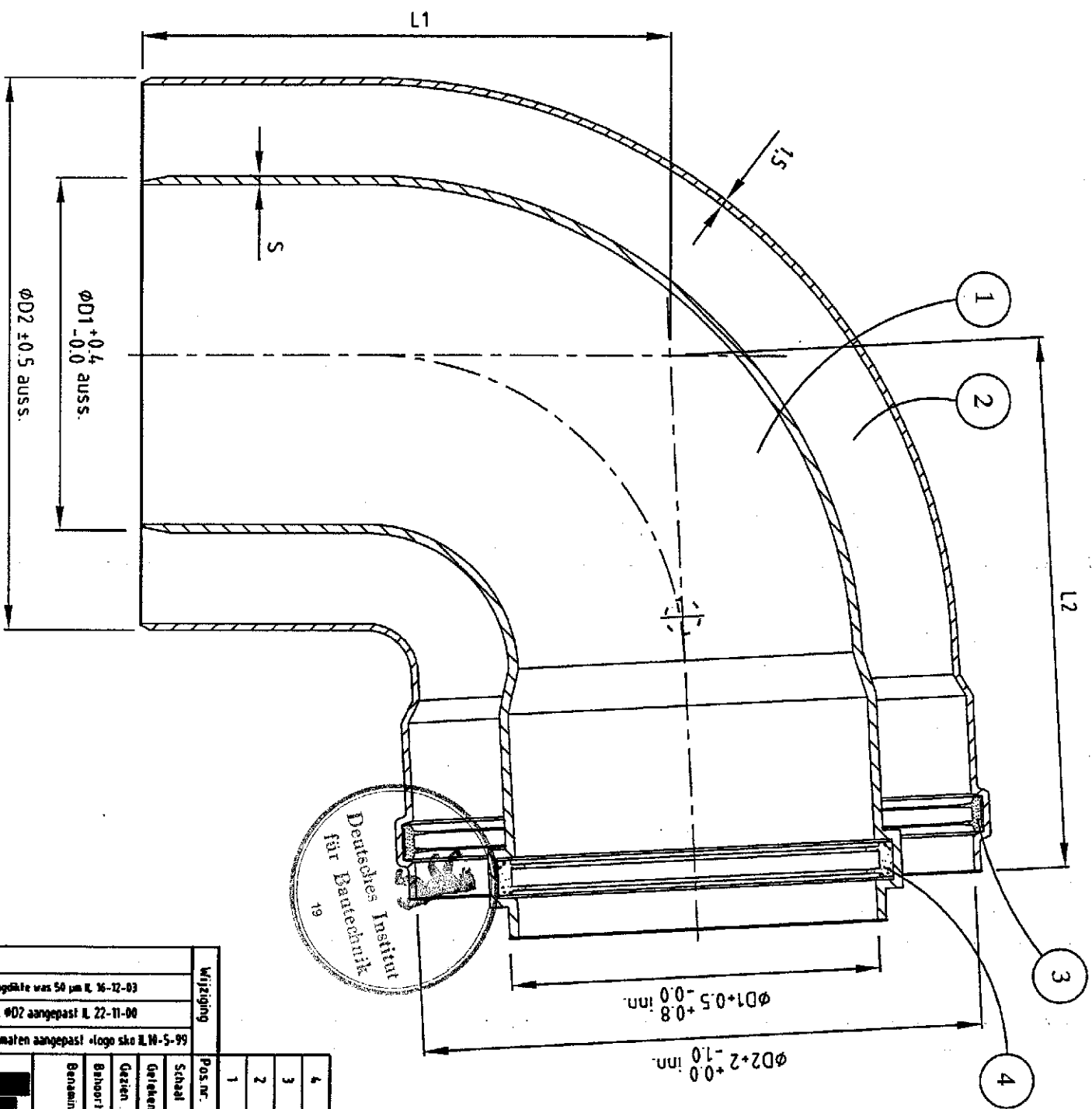
Pos.nr.	Anzahl	Bezeichnung	Material	Opmerkingen
5	1	Schraube		
4	1	Dichtelement	Silicone	
3	1	Dichtelement	EPDM	
2	1	Zulufthögen	32501	
1	1	Abgasbögen	pps	

Wijziging	Schakel	Datum	Toleranties	Opmerkingen
	Geleerd R. Baitus	16-6-2004	φ = ±0.5 L = ±3 mm α = ±3°	
	Gezeten R. Lippertz	16-6-2004		

Benaming
AZ Bogen 45° PPs/Alu

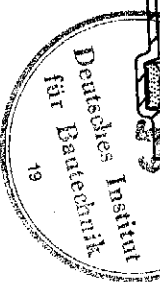
Cox Geelen bv
 Industrieweg 12
 4115 RT Dordrecht
 Tel: 0311-1499500
 Fax: 0311-1499982

Tekening 08253.00
 Formaat A3



Type	D1	D2	L1	L2	S
80-125	80	125	120	120	2
60-100	60	100	110	110	1,85

Anlage 17
 zur allgemeinen bauaufsichtlichen
 Zulassung Nr. Z-R-2-3254
 vom 28. Oktober 2004



01	Div. maten angepasst logo skö II. 10-5-99
02	Tel. #02 angepasst II. 22-11-00
03	Laagdikte was 50 pm II. 16-12-03

Pos. nr.	Aantal	Omschrijving	Material	Opmerkingen
1	1	Abgasrohr	PPS	
2	1	Luffrohr	3.2581	
3	1	Dichtelement	Silicone	
4	1	Dichtelement	EPDM	

Benaming: AZ Bogen 87° PPS/Alu

Schaal: --- Datum: ---

Getekend: I. Lemlijn 6-4-99 Toleranties: $\phi \pm 0.5$

Gezien: R. Lipperetz 6-4-99 L = 33 mm

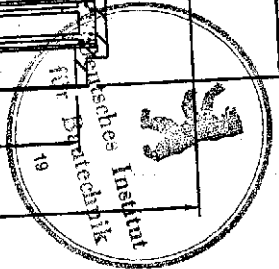
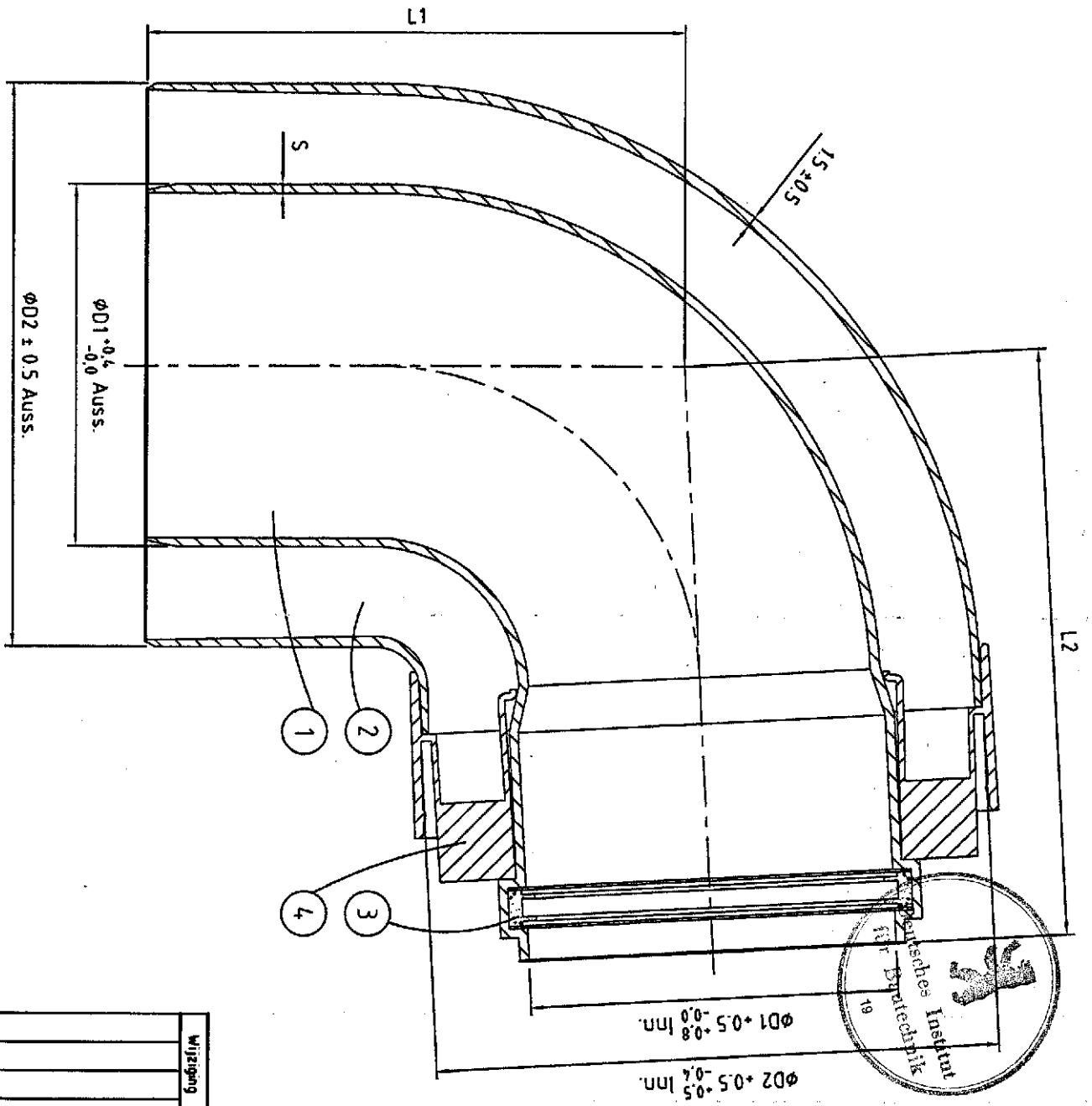
Behoort bij: $\phi \pm 3^\circ$

Opmerkingen: ---

Opmerkingen: ---

Logo: Cox Geelen bv, Erisden, Holland, SIKOBERNE, Pluimstadij, Deutschland, Takening

D37107.03



Type	D1	D2	L1	L2	S
80-125	80	125	120	130	2
60-100	60	100	110	120	1,85

Anlage 18
 zur allgemeinen bauaufsichtlichen
 Zulassung Nr. 2-R2-3254
 vom 28. Oktober 2004

Pos.n ^o	Aantal	Omschrijving	Material	Opmerkingen
4	1	Kupplung	PC/ABS	
3	1	Dichtelement	EPDM	
2	1	Luftrohr	3.2501	
1	1	Abgasrohr	PPS	

Wijziging	Pos.n ^o	Aantal	Omschrijving	Material	Opmerkingen

Benaming: AZ Bogen 87° PPS/Alu

Toleranties: $\phi \pm 0,5$
 $L = \pm 2$ mm
 $\alpha = \pm 3^\circ$

Gezien: R. Lippertz 15-6-2004

Getekend: L. Lemlijn 15-6-2004

Scale: 1:1

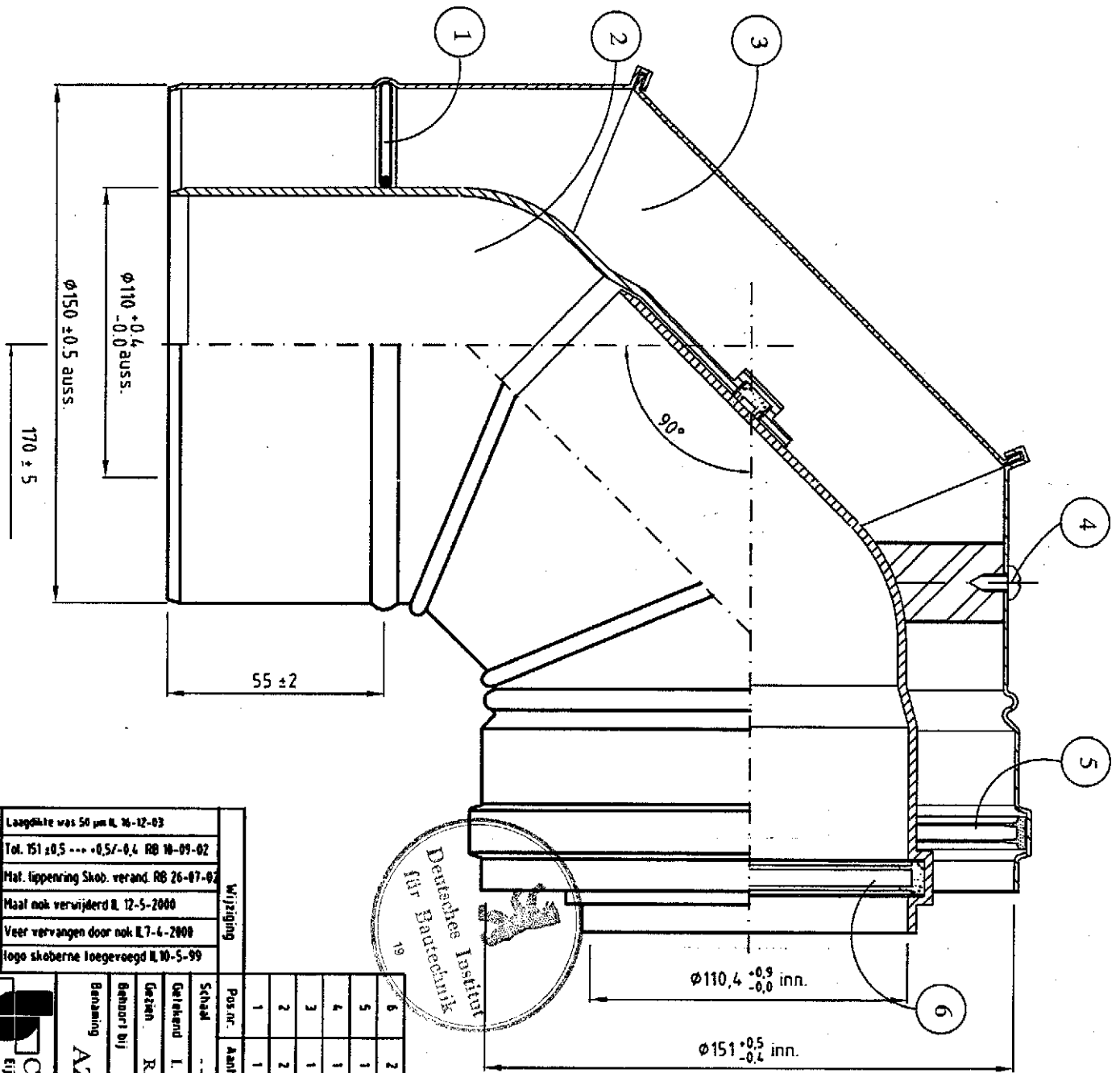
Gebruik: Behoort bij

Logo of Cox Geelen bv:

Cox Geelen bv
 Industrieweg 27
 6215 HG Eindhoven, Nederland
 Tel: 040 21 199 99
 Fax: 040 21 199 801

Tekening: 08247.00

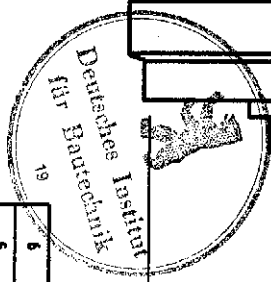
Formaat: A3



Wijziging	
06	Laagdikte was 50 µm N. 26-12-03
05	Tol. 151 ± 0.5 --- +0.5/-0.4 RB 10-09-02
04	Mat. lippenring Skob. verand. RB 26-07-02
03	Maat nok verwijderd N. 12-5-2000
02	Veer vervangen door nok N. 7-6-2000
01	logo skoberne toegevoegd N. 10-5-99

Pos. nr.	Aantal	Ontkrijging	Material	Opmerkingen
6	2	Dichtliemant	EPDM	
5	1	Dichtliemant	Silicone	
4	1	Schraafje	DM 790TC	4.2 ± 0.5
3	1	Lutirohr	3.0255	5 ± 1.0
2	2	Afgevoer	PPS	5 ± 2.7
1	1	Feder	1.6310	


Schadl	Datum	Toleranties	Opmerkingen
Getekend L. Lemlijn	04-11-98	± 0.5	
Gezeten R. Lippertz	04-11-98	L = 53 mm A = 3°	




zur allgemeinen bauaufsichtlichen
 Zulassung Nr. Z-R2-3259
 vom 28. Oktober 2004

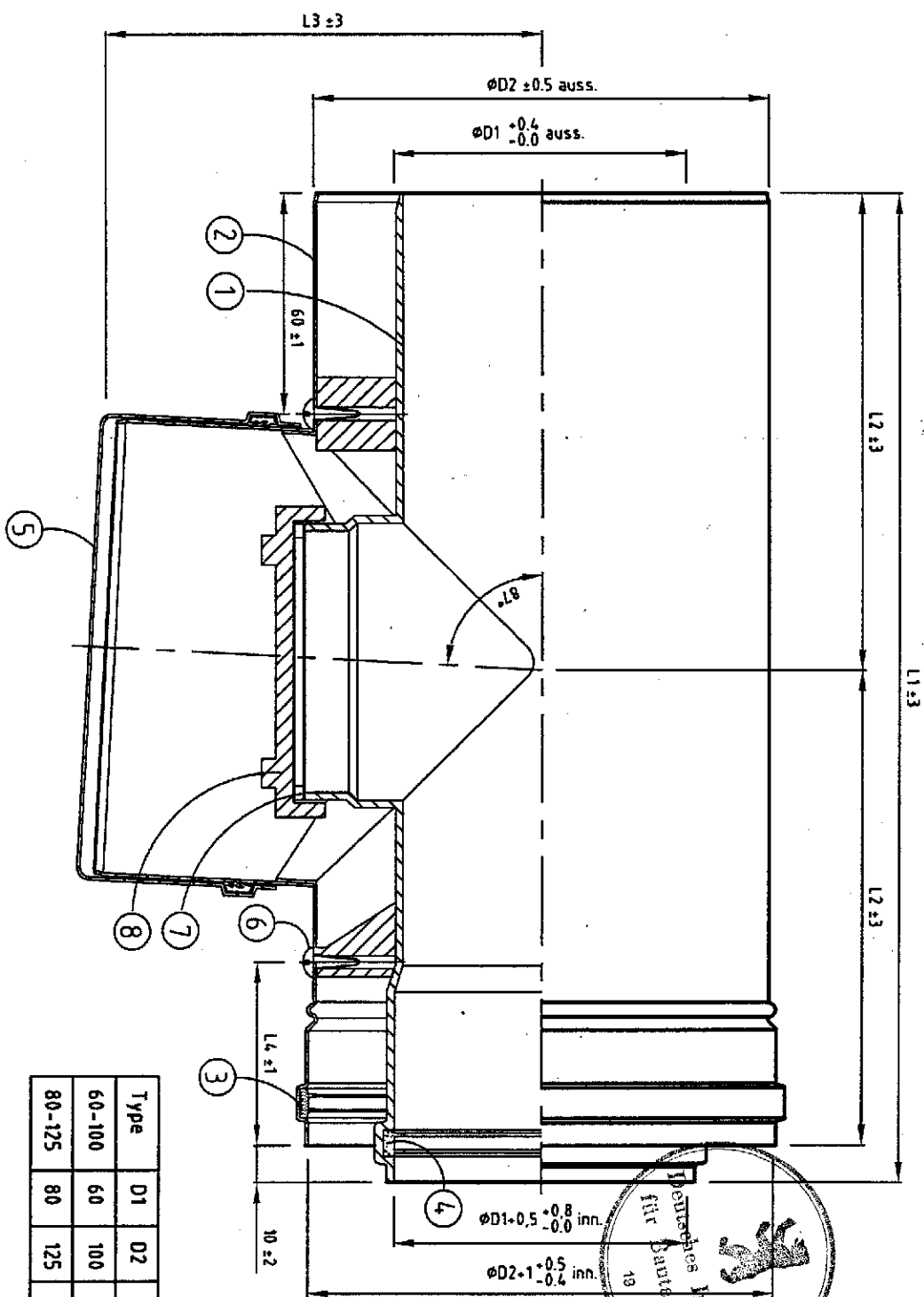
Anlage 19

Benaming
AZ Bogen 90° DN100/150 PPS/Alu.


 Cox Geelen bv
 Eindhoven Holland


 Skoberne
 Plungskanal Deutschland

Tekening
 ID 36908.06



Type	01	02	5	L1	L2	L3	L4
60-100	60	100	1.8	250	120	100	70
80-125	80	125	2	270	130	120	50

Pos. nr.	Aantal	Benaaming	Material	Opmerkingen
0	1	Deckel	PPs	
7	1	Dichtelement	EPDM	
6	2	Schroefde 4,2 x 13	DNV 7981	
5	1	Deckel	30255	S=1 mm.
4	1	Dichtelement	EPDM	
3	2	Dichtelement	Silicone LT	
2	1	Luffrohr	30255	S=1 mm.
1	1	Abgastrohr	PPs	

Anlage 21
 zur allgemeinen bauaufsichtlichen
 Zulassung Nr. 2-7.2-3254
 vom 28. Oktober 2004

Wijziging		Pos. nr.	Aantal	Omschrijving	Material	Opmerkingen
03				Tolerantie D2 inv. veranderd RB 7-1-03		
02				Label toegevo. JB 74-06-02		
01				Maten schroeven aangepast II 30-5-00		

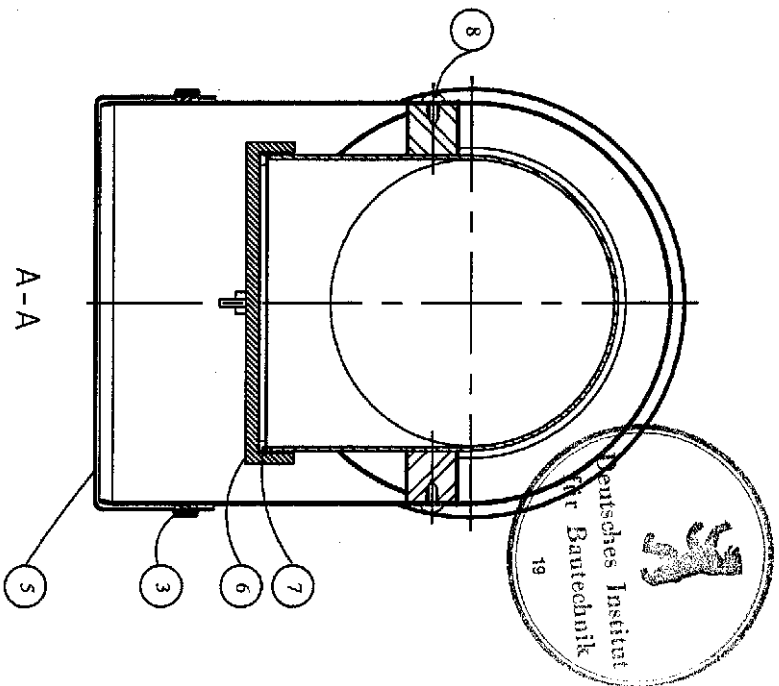
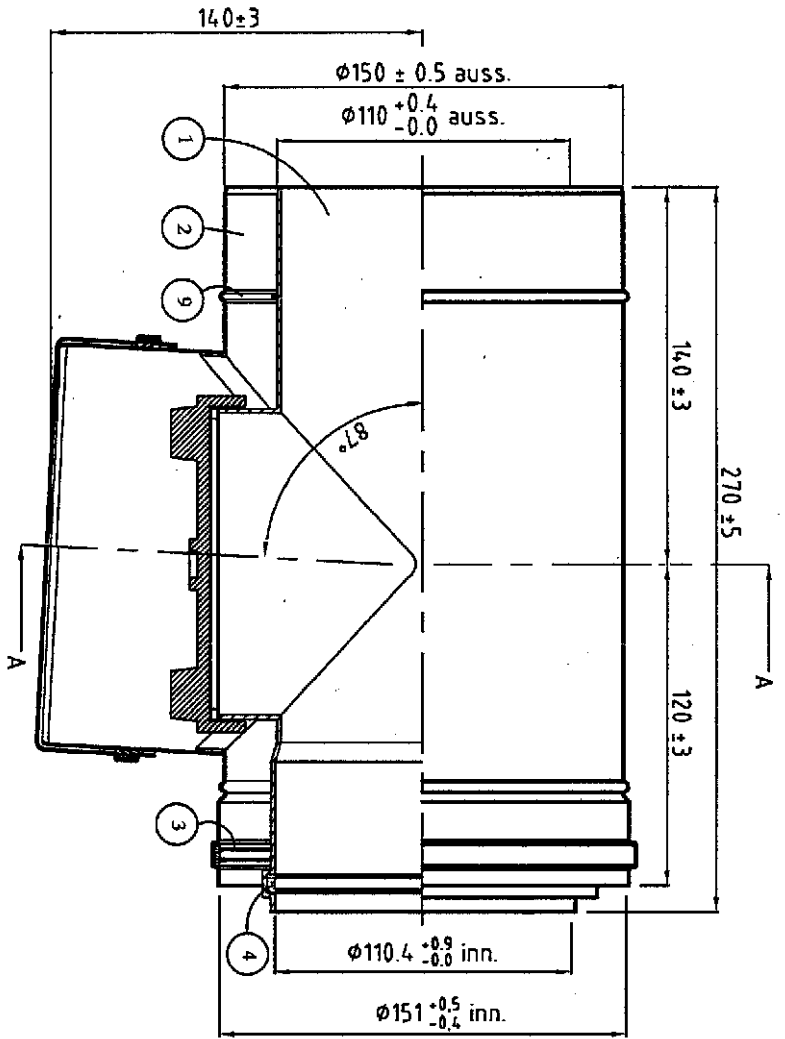
Schaal	Datum	Toleranties	Opmerkingen
Getekend R. Baltus	22-05-00	± 0.5	
Gezien R. Lippertz	22-05-00	L = ± 3 mm	
Bekoor bij		± = ± 3°	

Revisionsstück PPs/Alu.

Cox Geelen bv
 Eijsden Holland

SKOBERNE
 Plungstadt Deutschland

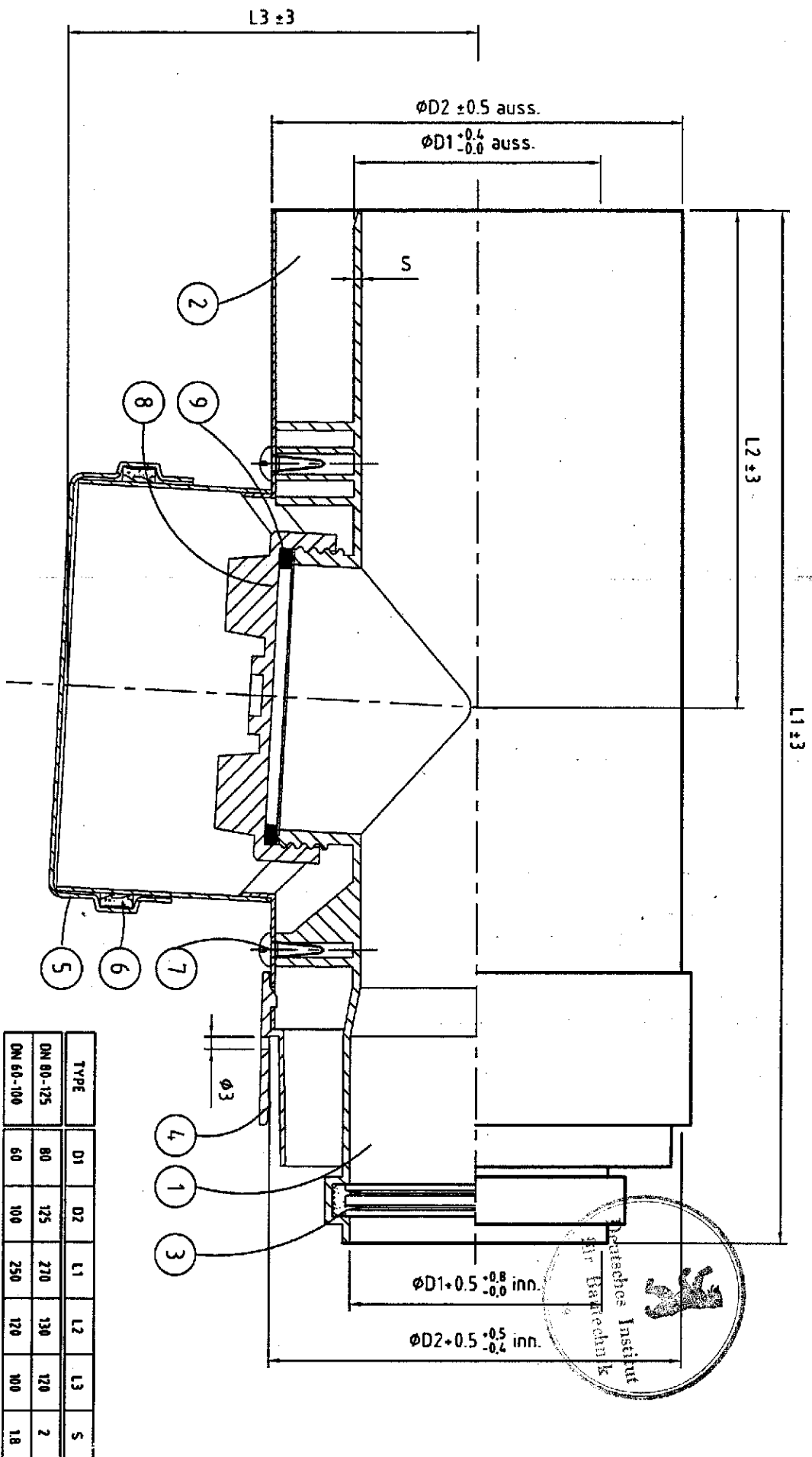
Tekening D37383.03



9	1	Feder	1A.310	
8	2	Schraube	DIN 7981C	3.9 x 16
7	1	Dichtelement	EPDM	
6	1	Deckel	PPs	
5	1	Deckel	3.0255	
4	1	Dichtelement	EPDM	
3	2	Dichtelement $\phi 150$	Silicone	
2	1	Luffrohr	3.0255	S=1 mm.
1	1	Abgasrohr	PPs	
Pos. nr.	Aantal	Benaming	Material	Opmerkingen

Anlage 22
 zur allgemeinen bauaufsichtlichen
 Zulassung Nr. 2-72-3254
 vom 28. Oktober 2004

06	Laagdikte was 50 µm R. 16-12-05			
05	Model Schroef/dop R. 19-6-03			
04	Mat. afdichting verand. RB 8-1-03			
03	Tol. ±0.5 -- +0.5/-0.4 RB 10-9-02			
02	Mat. lippenr. verand. RB 26-7-02			
01	Maat nok verwijderd II 12-5-00			
Pos. nr.	Aantal	Omschrijving	Material	Opmerkingen
Schaal	1 : 2	Datum	Toleranties	
Getekend	I. Kemlijn	7-4-2000	$\phi = \pm 0.5$	
Gezien	R. Lippertz	7-4-2000	L = ± 3 mm	
Behoort bij			$\lambda = \pm 3^\circ$	
Benaming AZ Revisionsstück gerade PPs/Alu.				
Cox Geelen bv Eijsden Holland			 SIBERNE Plungstadt Deutschland	
 Tekening			 D 37350. 06	



TYPE	D1	D2	L1	L2	L3	S
DN 80-125	80	125	270	130	120	2
DN 60-100	60	100	250	120	100	1,8

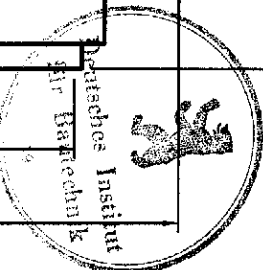
Pos.nr.	Aantal	Omschrijving	Material	Opmerkingen
9	1	Dichtelement	EPDM	
8	1	Deckel	PPs	
7	2	Schraube 4,2 x13	3.0255	DN 7981
6	1	Dichtelement	Silicone	
5	1	Deckel	3.0255	
4	1	Kopplung	PC/ABS	Farbe Weiß
3	1	Dichtelement	EPDM	
2	1	Luftröhr	3.0255	S-tann
1	1	Abgasrohr	PPs	

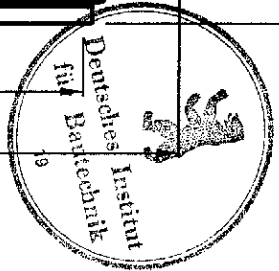
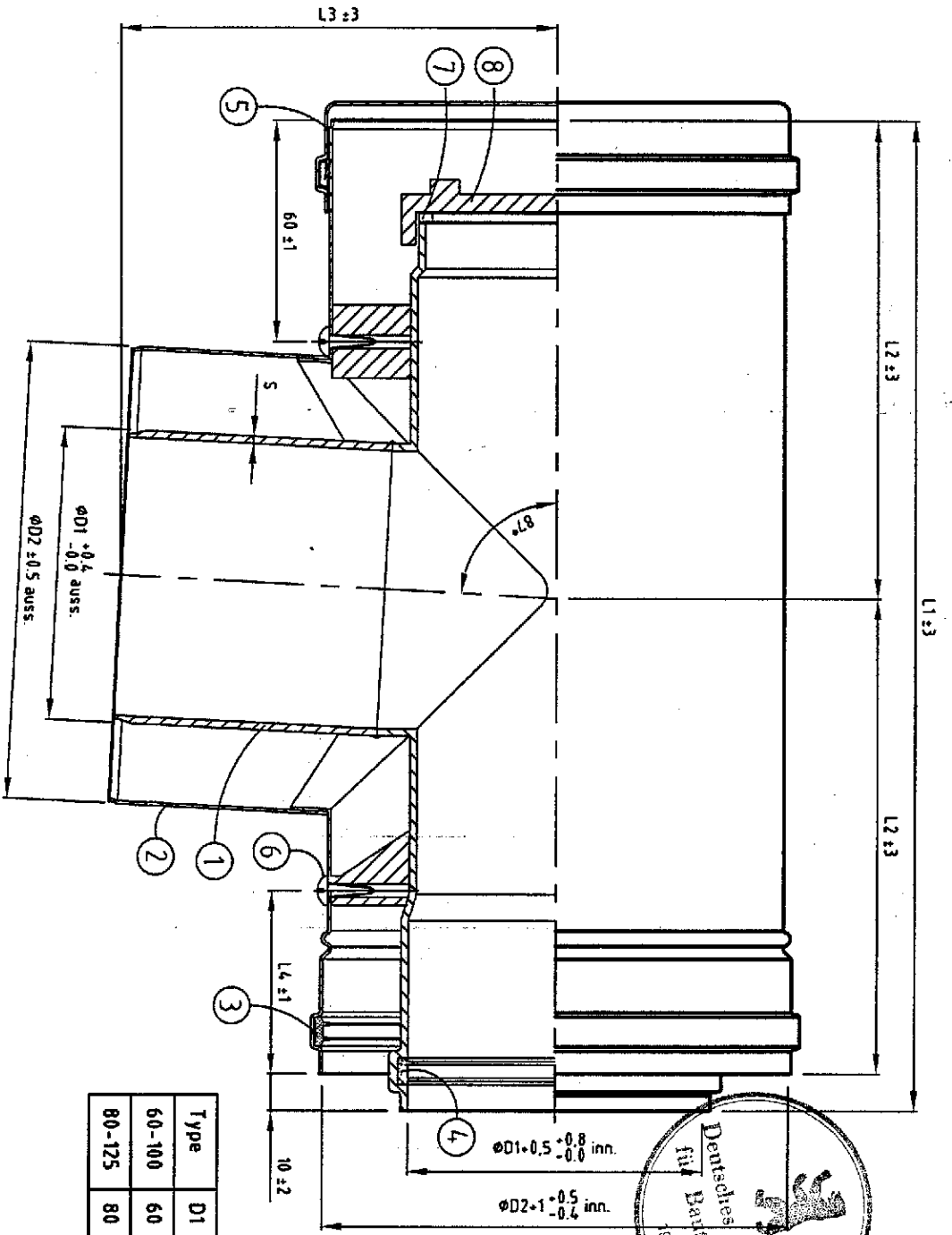
Anlage 23
 zur allgemeinen bauaufsichtlichen
 Zulassung Nr. Z-72-3254
 vom 28. Oktober 2004

Wijziging		Pos.nr.	Aantal	Omschrijving	Material	Opmerkingen
03	Zoekrand stuks ver. JB 02-02-02					
02	Laagdikte vas 50 µm R. 16-12-03					
01	Tabel toegevoegd R. 2-6-03					

Schaaf --- Datum
 Geteerd T. Lemlijn 15-4-2003
 Getest R. Lippertz 15-4-2003
 Behoort bij $\phi = \pm 0,5$
 $L = \pm 3$ mm
 $\alpha = \pm 3^\circ$

AZ-Revisionsstück gerade PPs/Alu
 Cox Geelen bv
 Eijsden Holland
SKÖBERNE
 Plungstadt Deutschland
 Tekening 08010.03
 Formaat A3





Type	D1	D2	S	L1	L2	L3	L4
60-100	60	100	1.8	250	120	100	70
80-125	80	125	2	270	130	120	50

Pos. nr.	Aantal	Benaming	Material	Opmerkingen
8	1	Deckel	PPS	
7	1	Dicht element	EPDM	
6	2	Schrubde 4,2 x 13	DIN 7981	
5	1	Deckel	3.0255	S=1 mm
4	1	Dichtelement	EPDM	
3	2	Dichtelement	Silicone LT	
2	1	Luffrohr	3.0255	S=1 mm
1	1	Abgasrohr	PPS	

Anlage 24
 zur allgemeinen bauaufsichtlichen
 Zulassung Nr. 2-72-3254
 vom 28. Oktober 2004

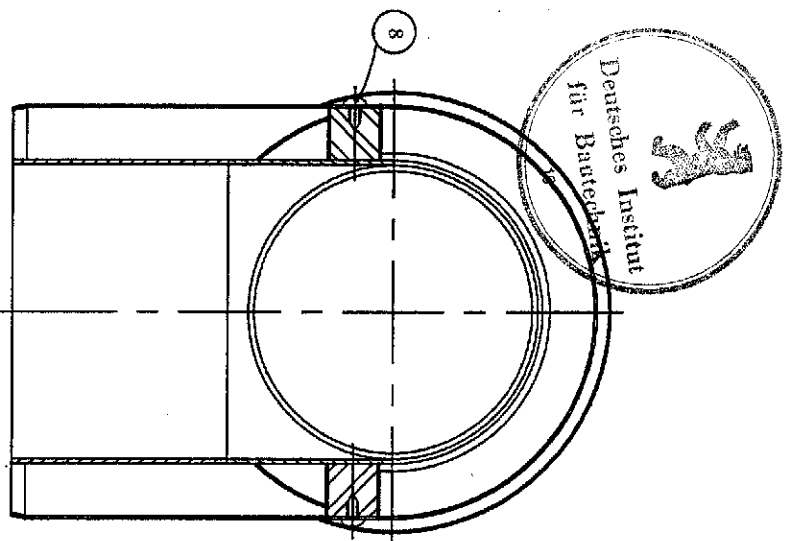
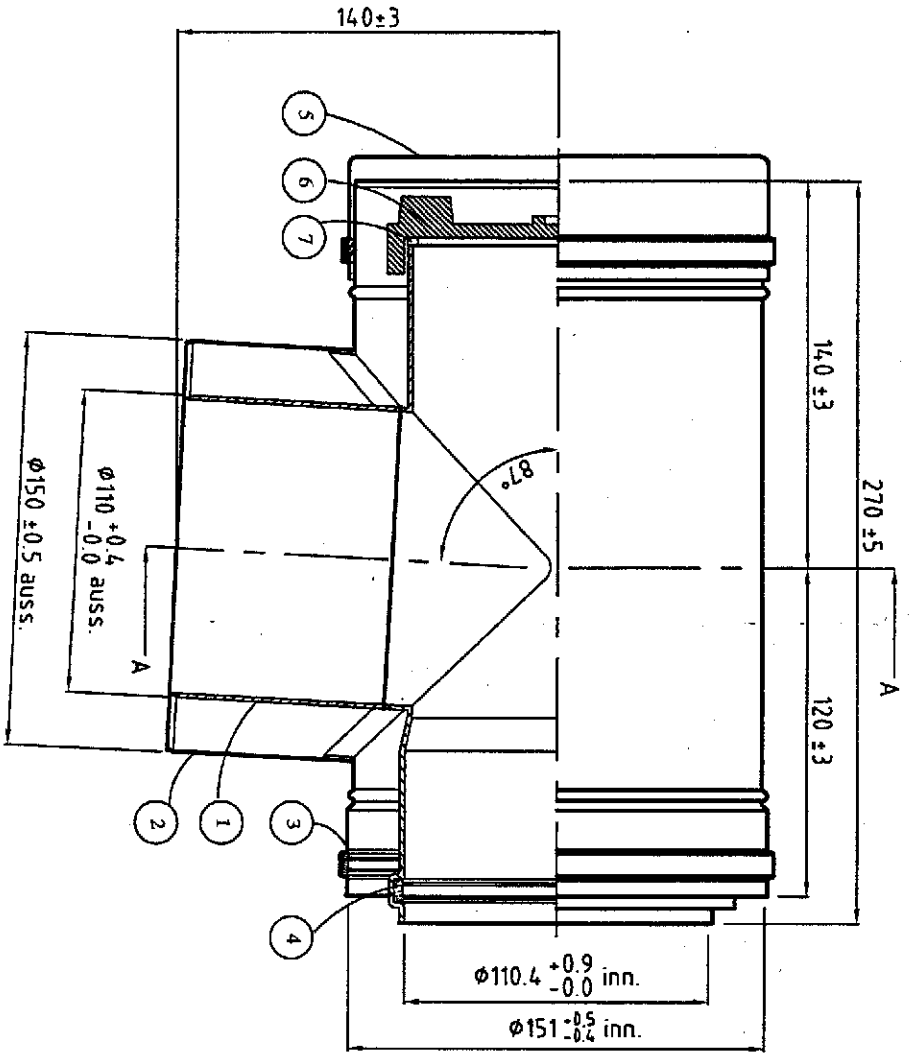
Wijziging	Pos. nr.	Aantal	Omschrijving	Material	Opmerkingen
04	Dop gewijz. 00 12-12-03				
03	Tolerantie D2 inv. veranderd RB 7-1-03				
02	Label toegevo. JB 24-06-02				
01	Maten schroeven aangepast N. 30-5-00				

Pos. nr.	Aantal	Omschrijving	Datum	Toleranties	Opmerkingen
Schaaf	---				
Getand	R. Baltus	22-05-00	Ø ± 0.5		
Gezien	R. Lippertz	22-05-00	L = ± 3 mm		
Behoort bij			α = 3°		

Revisions-T-stück PPs/Alu.

Cox Geelen by **SIKORBERNE**
 Eijsden Holland
 Plungstraße Deutschland

Tekening 07382_04



Pos. nr.	Aantal	Benaming	Material	Opmerkingen
8	2	Schroeven	DIN 7981C	3.9 x 16
7	1	Dichtelement	EPDM	
6	1	Deckel	PPs	
5	1	Deckel	3.0255	
4	1	Dichtelement	EPDM	
3	2	Dichtelement ø150	Silicone	
2	1	Luftröhre	3.0255	S=1 mm.
1	1	Abgasrohr	PPs	

Anlage 25
 zur allgemeinen bauaufsichtlichen
 Zulassung Nr. 2-7-2-3254
 vom 28. Oktober 2004

Wijziging		Pos. nr.	Aantal	Omschrijving	Material	Opmerkingen
06	Laagdikte was 50 µm R. 16-12-03					
05	Model schroefkop R. 19-6-03					
04	Mat. afdichting verand. RB 8-1-03					
03	Tol.751 ± 0.5 → ± 0.5/-0.4 RB 10-9-02					
02	Lippenr. • Tol. verand. RB 26-7-02					
01	Maat nok verwijderd R. 12-5-00					

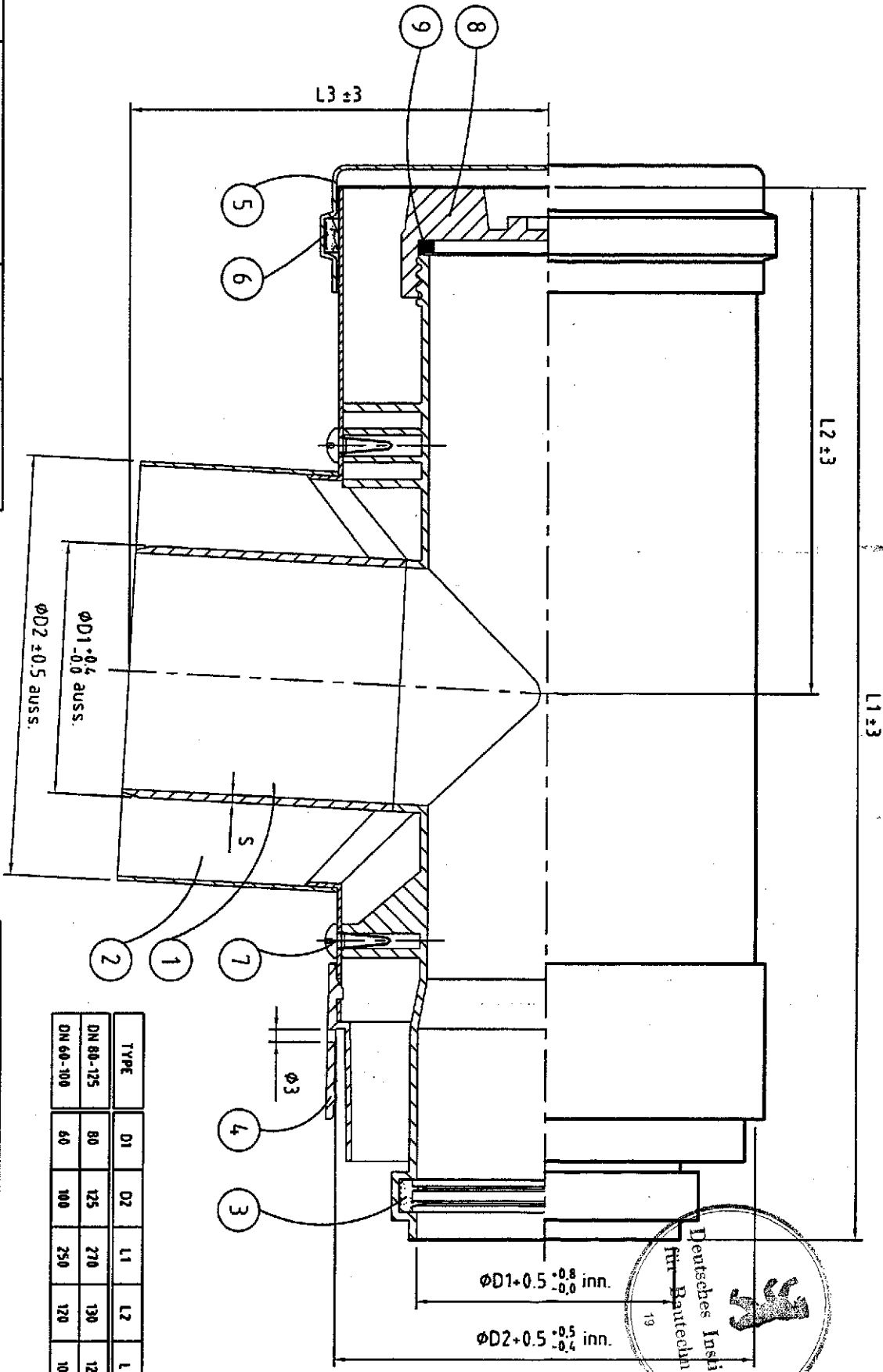
Pos. nr.	Aantal	Omschrijving	Datum	Toleranties	Opmerkingen
Schaaf	1-2				
Getand	I. Lemfijn	7-4-2000		φ ± 0.5	
Gezen	R. Lippertz	7-4-2000		L = 2.3 mm	
Behoort bij				φ ± 3°	

Benaming
AZ Revisions-T-Stück PPs/Alu.

Cox Geelen bv
 Eijsden Holland

SKÖBERNE
 Pringsheid Deutschland

Telefoon
 D 37349 06



Pos.nr.	Aantal	Omschrijving	Material	Opmerkingen
9	1	Dichtelement	EPDM	
8	1	Deckel	PP4	
7	2	Schroef 4,2 x13		DIN 7981
6	1	Dichtelement	Silicone	
5	1	Deckel	30255	
4	1	Kupplung	PC/AOS	Farbe Weiß
3	1	Dichtelement	EPDM	
2	1	Luftrohr	30255	S=1mm
1	1	Abgasrohr	PP4	

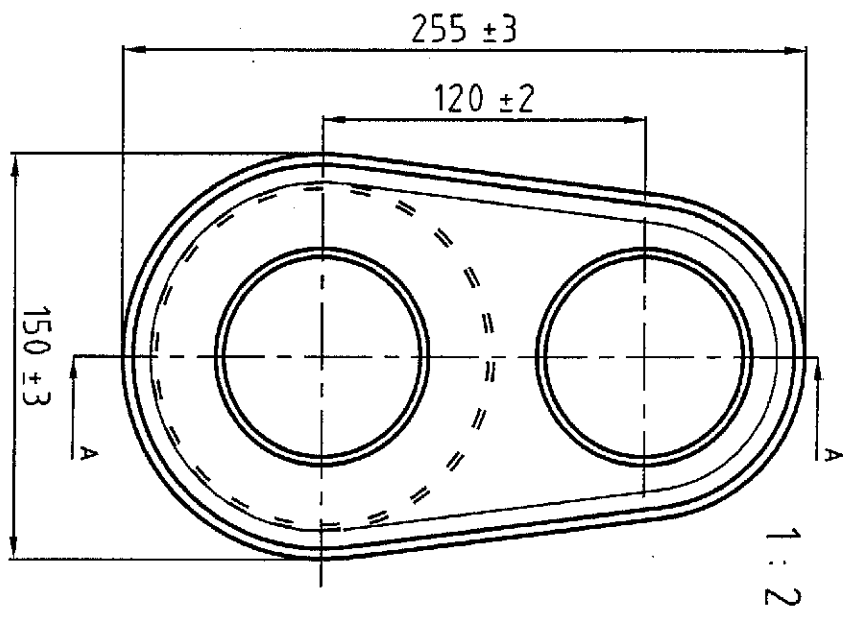
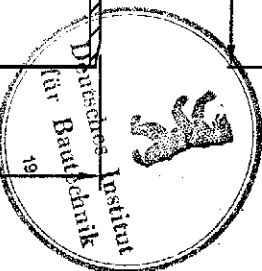
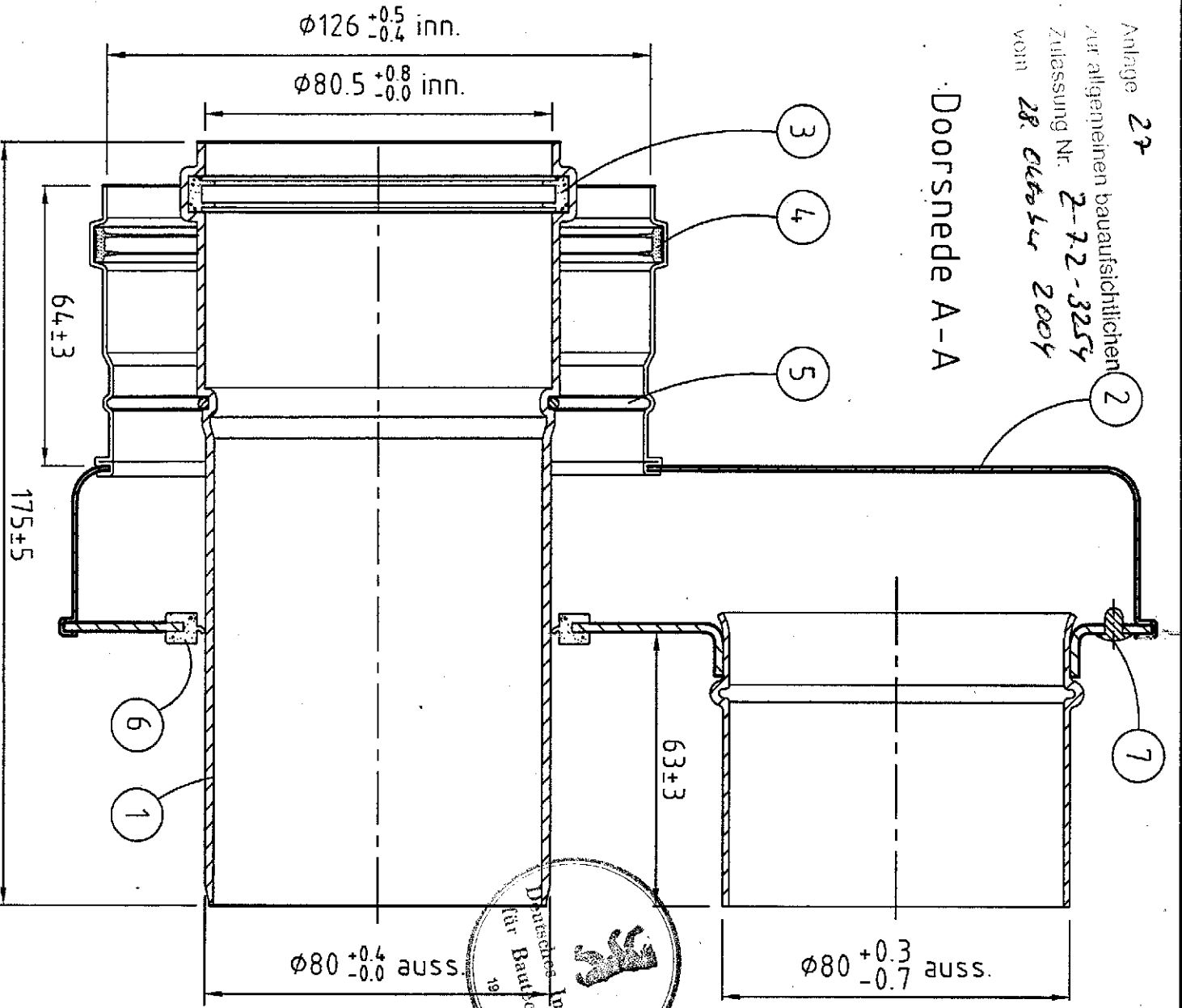
Anlage **Z6**
 zur allgemeinen bauaufsichtlichen
 Zulassung Nr. **Z-R-2-3254**
 vom **28. Oktober 2004**

TYPE	D1	D2	L1	L2	L3	S
DN 80-125	80	125	270	130	120	2
DN 60-100	60	100	250	120	100	1,8

Wijziging		Pos.nr.	Aantal	Omschrijving	Material	Opmerkingen
		Schaal	---	Datum		
		Geleend I. Lemlijn		2-6-2003		Toleranties Ø = ± 0,5 L = ± 3 mm A = ± 3°
		Gezien R. Lippeitz		3-6-2003		
		Behoort bij				
Benaming AZ-Revisions T-stück PPs/Alu						
Cox Geelen bv Eijsden Holland		SROBERNE Plungstadt Deutschland		Tekteng 08041 . 01		Farnat A3

Anlage 22
 zur allgemeinen bauaufsichtlichen
 Zulassung Nr. 2-7.2-3254
 vom 28. Oktober 2004

Doorsnede A-A



- 04 Bak veranderd naar PPs uit RB 30-01-04
- 03 Afsluitdop toegevo. OD 15-4-03
- 02 Model aangepast H. 26-05-2000
- 01 Model aangepast - logo sika II, 10-5-99

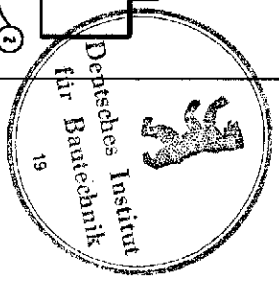
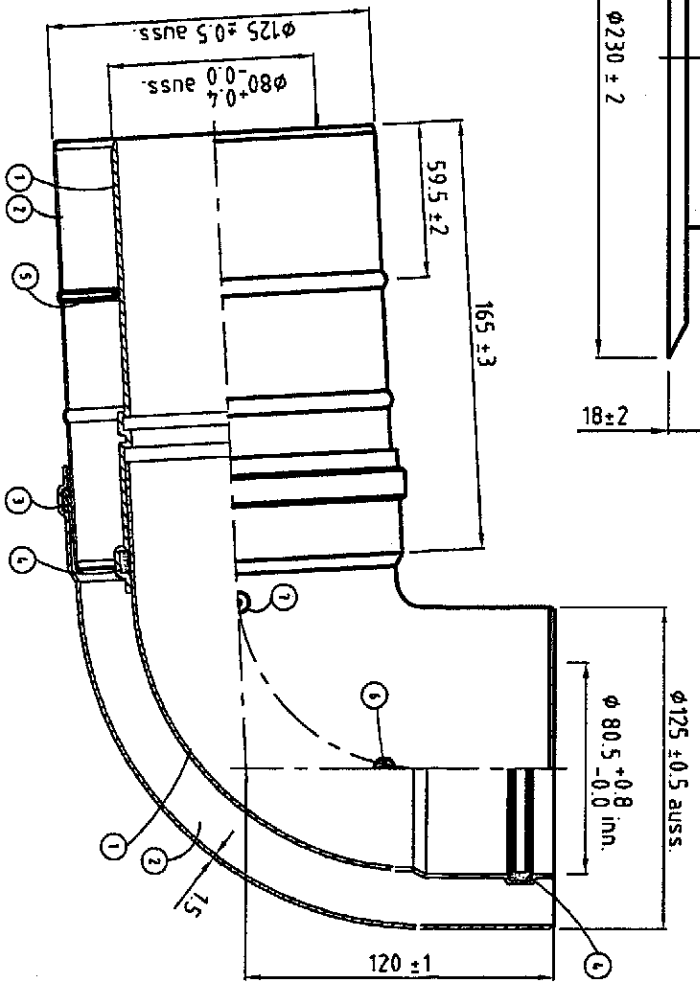
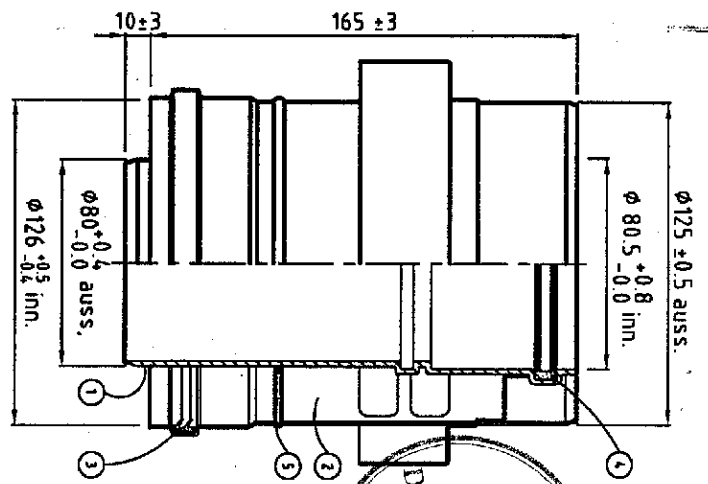
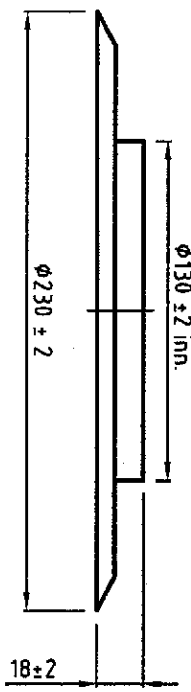
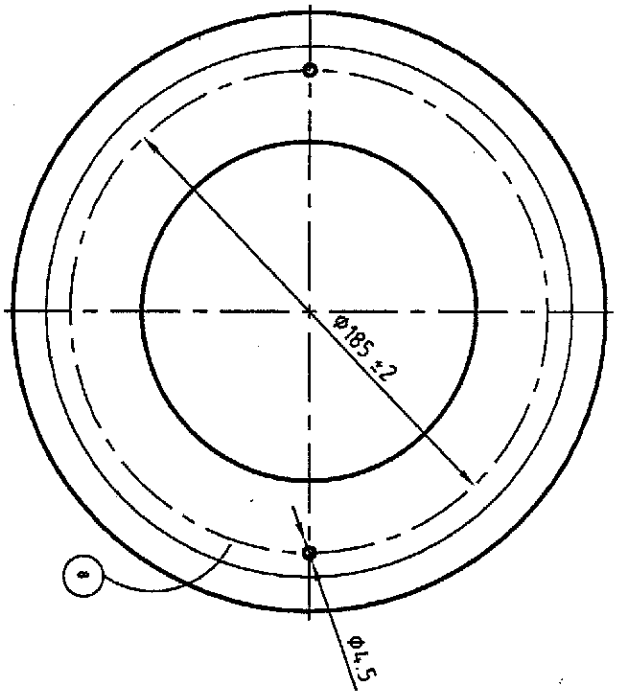
Pos. nr.	Aantal	Omschrijving	Material	Opmerkingen
1	1	Abgasrohr	PPs	S = 2,0 mm.
2	1	Luftrohr	ST 022275, MA	
3	1	Dichtelement ø80	EPDM	
4	1	Dichtelement ø125	Silicone	
5	1	Feder 80-125	1.571	S = 14 mm.
6	1	Dichtelement	Silicone	
7	1	Kappe	-	

Schaal	1:1	Datum	Toleranties	Opmerkingen:
Getekend I	Lemlijn	7-4-99	φ = ±0.5 L = ±3 mm α = ±3°	
Gezien	R. Lippertz	7-4-99		
Behoort bij				

Adapter 80/80-80/125

Cox Geelen bv
 Lemmerlaan 92
 5515 XG Dripen, Nederland
 Tel. 0475 489 98 00
 Fax 0475 489 98 01

Tekening 07111_04
 Formaat A3



Anlage 28
 zur allgemeinen bauaufsichtlichen
 Zulassung Nr. 2-2.2-3254
 vom 28. Oktober 2004

- 03 Anpassen div. Toleranzen OD 25-7-03
- 02 Diverse malen angepasst II. 22-11-00
- 01 Pijpingen toegevo. RB 01-08-00

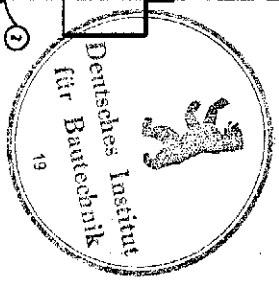
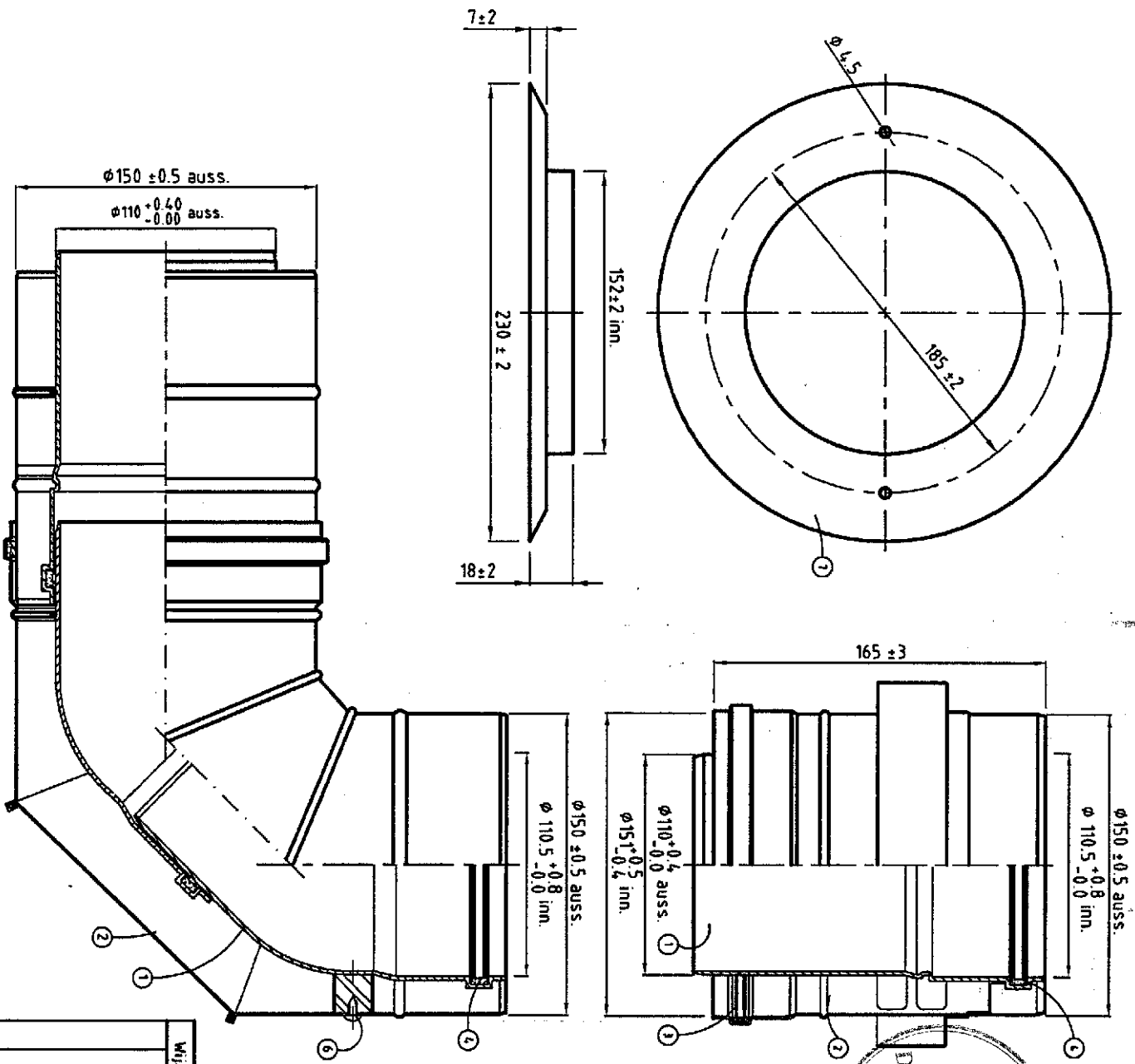
Pos.nr.	Aantal	Omschrijving	Materiaal	Opmerkingen
11	4	Dübel	S6	
10	4	Holzschraube	DIN 7981C	3,5 x 32
9	2	Schraube	DIN 7981C	4,2 x 9,5
8	2	Mauerblende	ST 022275/NA	
7	2	Metale	Alu	AD 4,2
6	2	Schraube	4,2 x 13	DIN 7981
5	2	Feder ø80 - 125	1,4310	
4	3	Dichtelement ø80	EPDM	
3	2	Dichtelement ø125	Silicone	
2	1	Zulffrohr	3.0255	S = 1mm
1	1	Abgesrohr	PPs	

Schaal	Datum	Toleranties
Getekend I. Lemlijn	31-05-2000	$\phi = \pm 0.5$
Gezien R. Lippertz	05-06-2000	$l = \pm 3$ mm
Behoort bij		$4, + \pm 3^{\circ}$

Benoeming
AZ Außenwandpaket D=80/125

Cox Geelen bv
 Coöperatief v.o.
 Onderneming
 Rijksweg 10
 4815 CA Breda
 Tel. 0149-467550
 Fax. 0149-467551

Tekening 07409_03
 Formaat A3



Anlage 29
 zur allgemeinen bauaufsichtlichen
 Zulassung Nr. 2-72-3254
 vom 28. Oktober 2004

Pos.nr.	Anzahl	Umschreibung	Material	Dmmerkungen
10	4	Dübel	S6	
9	4	Holzschraube	DIN 7981C	3,5 x 32
8	2	Schraube	DIN 7981C	4,2 x 9,5
7	2	Haarbleinde	ST 022275MA	
6	1	Schraube	4,2 x 13	DIN 7981
5	2	Feder	1,4310	
4	4	Dichtelement DN100	EPDM	
3	2	Dichtelement ø150	Silicone	
2	1	Zulufrohr	3025S	S = 1mm
1	1	Abgasrohr	PP4	

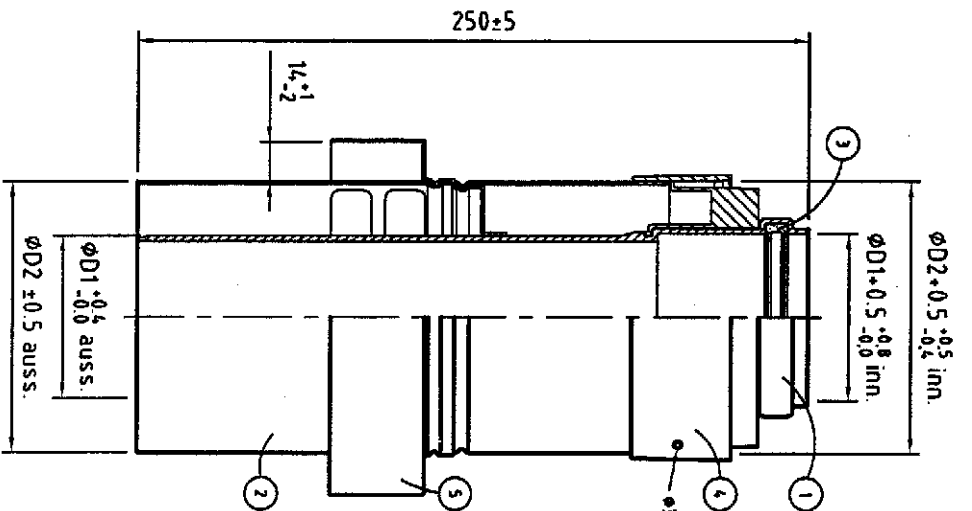
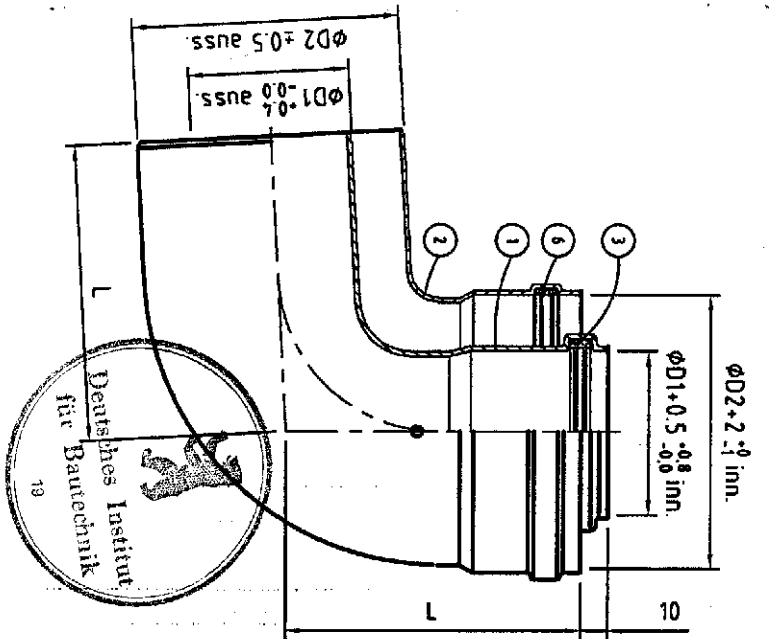
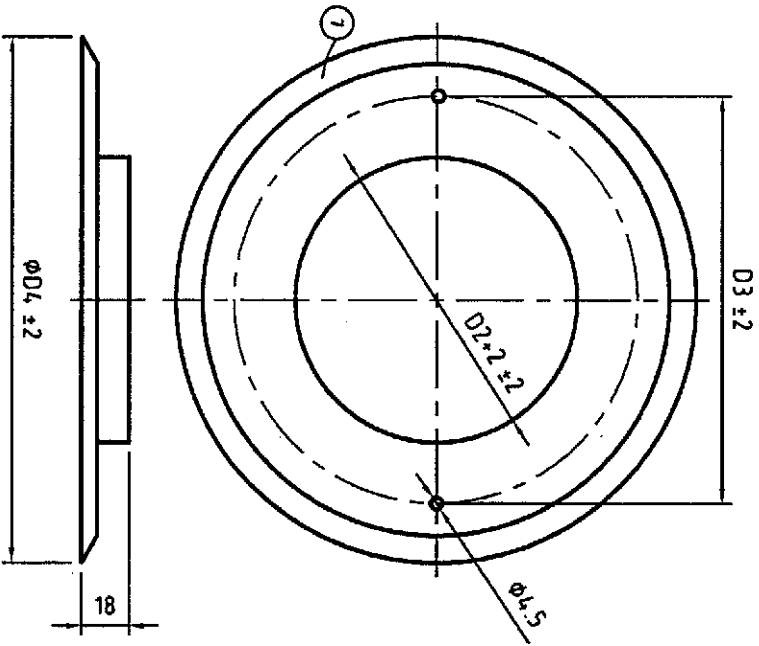
Wägung		Toleranzen		Opmerkingen	
02	Laagdikte was 50 µm R. 15-12-03				
01	Veerconstr. veranderd R. 15-1-02				
Schaal	---	Datum	ø = ± 0,5		
Getekend R. Baltus	01-08-2000		L = ± 3 mm		
Getekend R. Lippertz	01-08-2000		λ = ± 3°		
Beoord. bij					

Benaaming
 AZ Außenwandpaket 100-150

Cox Geelen bv
 Eijsden Holland

 Pflungstadt Deutschland
 Telefon
 D 37441 02

TYPE	D1	D2	D3	D4	L
DN 80-125	80	125	185	230	120
DN 60-100	60	100	150	194	110

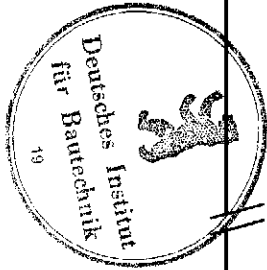
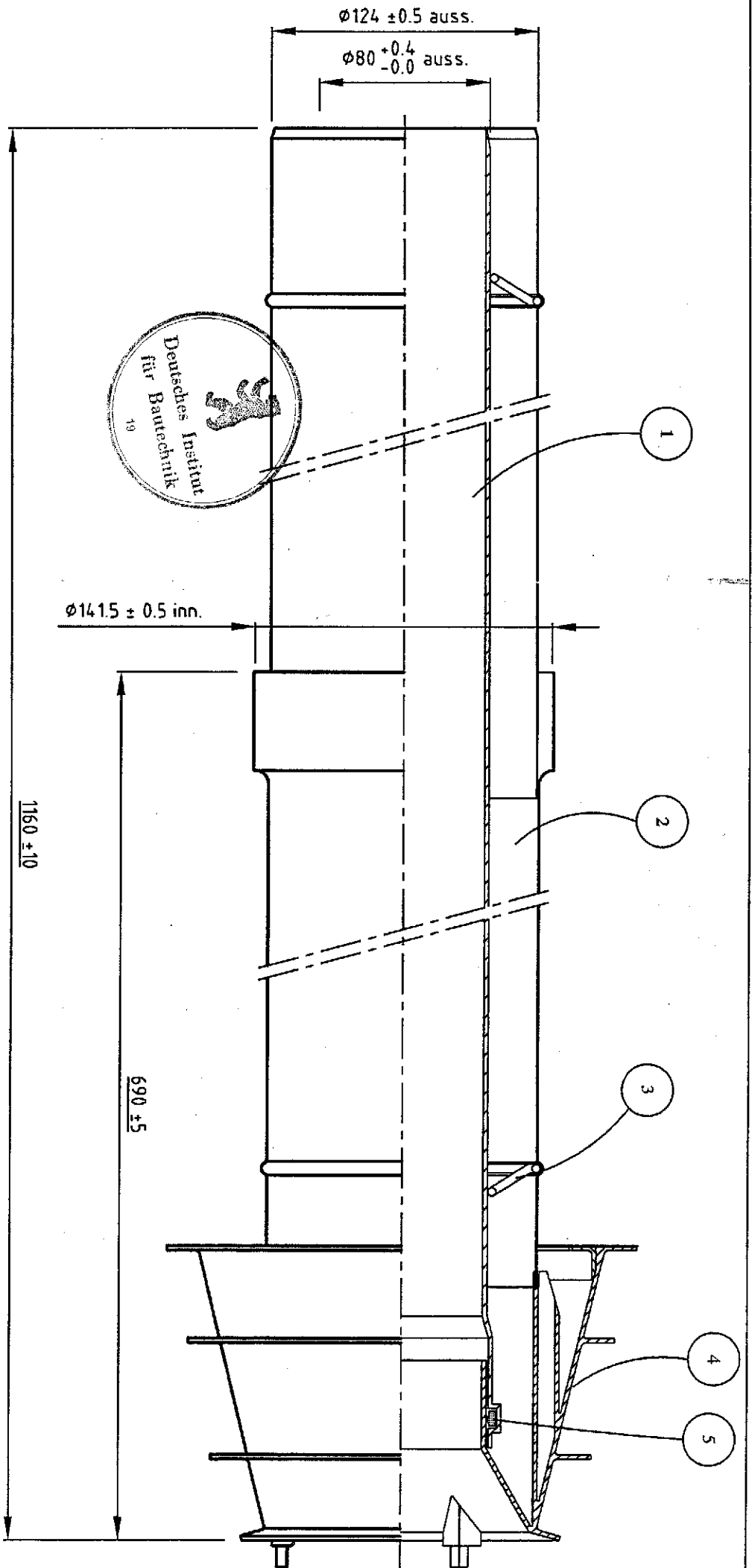


Pos. nr.	Aantal	Benaming	Material	Opmerkingen
10	4	Olipet	S6	
9	4	Holtschroef	DN 798K	3.5 x 32
8	2	Schroef	DN 790K	4.2 x 9.5
7	1	Handblende ø175h	ST 02 2 275 NA	
6	1	Dichtelement	Silicone	
5	1	Ervarterring	3.0335	
4	1	Kupplung	PK/ABS	
3	2	Dichtelement	EPDM	
2	2	Lufftrier	3.0335	5.1 mm
1	2	Abgastrohr	PPS	

Anlage 30

zur allgemeinen bauaufsichtlichen
Zulassung Nr. 2-7.2-3255
vom 28. Oktober 2004

Wijziging		Pos. nr.	Aantal	Omschrijving	Material	Opmerkingen
02	01			Maat piping -2 was 50 mm R. 16-12-03		
				Maat piping -2 was 50 mm R. 21-8-03		
		Schaal	1:2	Datum	Toleranties	Opmerkingen
		Getekend I. Lemlijn		4-6-2003	± 0.5	
		Getekend R. Lippertz		5-6-2003	L = ± 3 mm	
		Beoord. bij			± 0.3*	
AZ Außenwandpaket PPs/Alu Cox Geelen bv Eijsden Holland SUNBERNE Plungstadt Deutschland Telefon 08046. 02 Formaat A3						

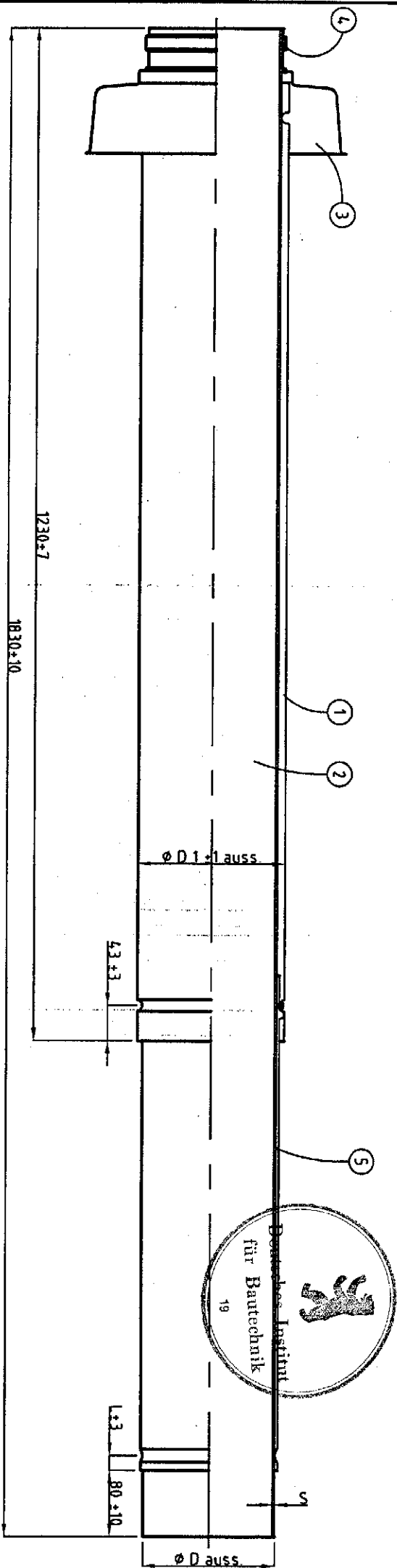


Pos.nr.	Aantal	Omschrijving	Materiaal	Opmerkingen
5	1	Dichtelement	Silicone	
4	1	Hoede	Valon 357 XU	
3	2	Feder	14310	
2	1	Luffrohr	ST.022275.NA	
1	1	Abgasrohr	PPS	5 x 2

Anlage 31

zur allgemeinen bauaufsichtlichen
Zulassung Nr. 2-7.2-3254
vom 28. Oktober 2004

Wijziging		Pos.nr.	Aantal	Omschrijving	Materiaal	Opmerkingen
02	Lengte gew. JB 24/10/00	Schaal	1 : 2	Datum		
01	Maten toegevoegd R. 25-10-99	Getekend	I. Lemlijn	2-4-99	Toleranties	
		Getekend	R. Lippertz	2-4-99	$\varnothing = 0.5$ $l = 0.3 \text{ mm}$ $\alpha = 3^\circ$	
Benaming		Behoort bij				
Dachdurchführung						
Ø80-125						
Cox Geelen bv		Tekenring		ID 37099 . 02		
Industrieweg 2 4312 EP Eindhoven Tel: +31-40-795 00 Fax: +31-40-795 01						



Anlage 32

zur allgemeinen bauaufsichtlichen
Zulassung Nr. 2-22-3254
vom 28. Oktober 2004

DN	ϕD	$\phi D 1$	L	S
100	110	137	18	2,7
125	125	157	18	3,1
150	160	177	18	3,9
200	200	227	18	4,9

Wijziging	
08	L verand. 1500---1830 RB 27-05-04
07	Tabel Toegevoegd RBo. 24-05-2004
06	Ril n. buiten toegev. in pijp (S) JD
05	Tol. 80±3 --- 80±10 17-01-01 RB
04	L 34---18 bij DN100 11-7-00 RB
03	Maten gewijzigd 13-06-00 RB
02	$\phi D 1$ toegevoegd 10-04-00 RB
01	Maten bijgeplaatsl 03-02-00 RB

Pos.nr.	Aantal	Omschrijving	Material	Opmerkingen
4	1	Deklement	Silicone	
3	1	Haube	Alu	S = 1,5 mm.
2	1	Afgastrohr	PPS	
1	1	Außenrohr	Verz. Blech	S = 0,5 mm.

Schaal Datum
 Getekend R. Baltus 13-01-2000
 Getekend R. Lippertz 13-01-2000
 Behoort bij

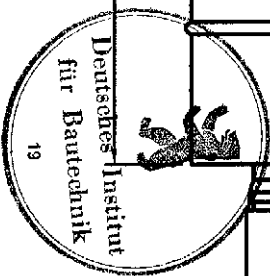
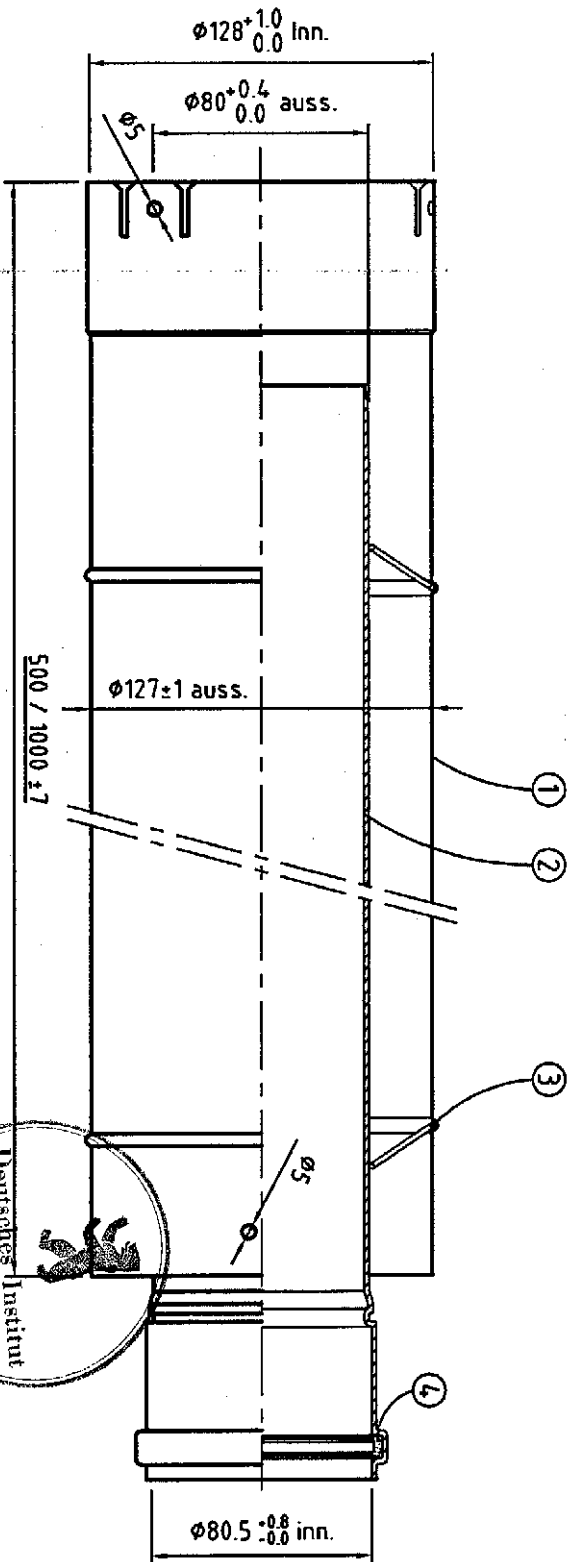
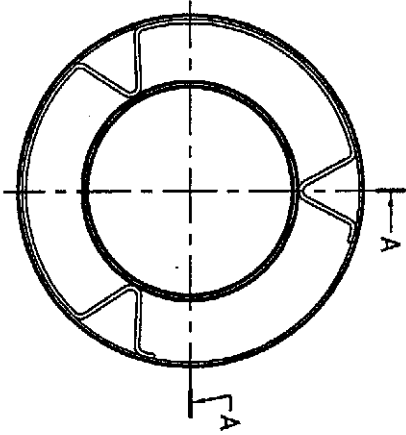
Toleranties
 $\phi = \pm 0,5$
 $L = \pm 3$ mm
 $\lambda = \pm 3^\circ$

Opmerkingen

Benaming
 Dachdurchführ. 110-125-160-200

Cox Geelen bv
 Industrieweg 11
 5255 DG Gilden, Nederland
 Tel: 0431-489750
 Fax: 0431-489751

Tekening D 37310_08



Anlage 33
 zur allgemeinen bauaufsichtlichen
 Zulassung Nr. Z-R2-3254
 vom 28. Oktober 2004

Pos.nr.	Artikal	Omschrijving	Materiaal	Opmerkingen
4	1	Dichting	EPDM	
3	2	Feder	1.4.310	
2	1	Abgasrohr	PPs	
1	1	Zuultrrohr	Galv.	S = 0,6 mm.

Wijziging	Pos.nr.	Artikal	Omschrijving	Materiaal	Opmerkingen
	Schaal	1:2	Datum	Toleranties	Opmerkingen:
	Getekend R. Baltus	18-06-2003		$\phi = \pm 0,5$	
	Getekend R. Lippertz	20-06-2003		$L = \pm 3$ mm	
	Beknoort bij			$\alpha_s = \pm 3^\circ$	

Model zonder bouw N. 13-8-03

Cox Geelen bv
 Gevelstraat 22
 4215 NG Giften, Nederland
 Tel: 043-489 95 00
 Fax: 043-489 95 01

Übersdachverlängerung D=80-125

Tekening 08062.01

Formaat A3