

Elektrischer Verteiler für Stellsignale

Vorteil für mehr Energieeffizienz

Verteiler für intelligente und energieeffiziente Regelungen



Einsatzgebiete

Verteilung der Spannungsversorgung, der Stellsignale und eines gemeinsamen Zeitprogramms für Raumgeräte (analog oder mit Display) und thermische Antriebe.

Eigenschaften

- Zur einfachen Verkabelung von bis zu 6 bzw. 10 Zonen eines Flächenheizungssystems
- Weiterleiten von Schaltsignalen der Einzelraumregler für Heizen oder Heizen/Kühlen
- Individuelle Weitergabe von Zeitbefehlen oder Nachtabsenkung an entsprechende Stellantriebe max. 2 Zeitkanäle
- Mit Pumpen- und Kesselsteuerung
- Pumpenlogik mit einstellbarer Nachlaufzeit zur Ansteuerung der Umwälzpumpe
- Integrierte Ventilschutzfunktion
- Eingang für einen Temperaturbegrenzer oder Taupunktwärter
- Statusanzeige mittels LEDs
- Wirksinn Umschaltung der Pumpensteuerung für NC/NO-Antriebe
- Zum Anschluss von max. 18 Stellantrieben
- Kabelführung, normkonforme Zugentlastung und schraublose Klemmenanschlusstechnik
- Einfache, intuitive Verkabelung und Installation

Technische Daten

Elektrische Versorgung:

- Speisespannung 230 V $\sim\pm 10\%$, 50...60 Hz
- Speisespannung 24 V $\sim\pm 20\%$, 50...60 Hz
- Verteilersicherung 24VT2A
- Verteilersicherung 230VT4AH

Kenngößen:

- Schaltkreise/Zonen 6 oder 10
- Zeitkanäle/Absenkung 2
- Umgebungsbedingungen
- Zul. Umgebungstemperatur 0...50 °C
- Zul. Lagertemperatur -20...70 °C
- Zul. Umgebungfeuchte < 80% rF

Ausgänge

- Anzahl Antriebe 6 Kanal: Max. 15 Stk. bzw. 10 Kanal: Max 18 Stk.
- Pumpenanschluss Max. 6 (2) A
- Kesselanschluss Max. 6 (2) A

Eingänge

- Absenkung Kontakteingang potenzialfrei
- Heizen/Kühlen Kontakteingang potenzialfrei
- TB oder Taupunkt Potenzialfreier Öffnungskontakt

Konstruktiver Aufbau:

- Gehäusematerial Schwer entflammbarer Kunststoff ABS schwarz RAL9005
- Deckel Kunststoff grau transparent
- Anschlussklemmen Automatisch, max. 1,5 mm²
- Montage Wandmontage oder DIN Schiene
- Anschlussklemmen/Leitung
- Anschlussklemmen Klemmen mit Zugfedertechnik für 0,2 bis 1,5 mm² senkrechte Leitungseinführung
- Anschlussleitung massiv: NYM-J/NYM-O (max. 5 x 1,5 mm²) flexibel: H03V2V2H2-F / H05V2V2H2-F
- Zugentlastung im Gehäuse integriert

Normen, Richtlinien:

- Schutzart IP 20 (EN 60529)
- Schutzklasse 24 VII (EN 60730)
- Schutzklasse 230 VIII (EN 60730)
- EMV-Richtlinie 2004/108/EG EN 61000-6-1 / EN 61000-6-2 / EN 61000-6-3 / EN 61000-6-4
- EMV-Richtlinie 2006/95/EG EN 60730-1

Funktionsbeschreibung:

Der elektrische Verteiler wird im Schrank des Bodenheizungsverteilers eingebaut und dient als Verteiler für die Stromversorgung, für die individuellen Stellsignale und für ein gemeinsames Zeitprogramm (max. 2 Kanäle). Der Verteiler leitet den Raumreglerbefehl und das Absenkungssignal an die thermischen Antriebe weiter.

Die Klemmen A und B dienen als Zeitkanäle zur Absenkung der eingestellten Temperatur. Das Zeitprogramm kann entweder durch einen TRA421 oder durch eine externe Schaltuhr vorgegeben werden. Durch den entsprechenden Anschluss können alle weiteren Zonen zeitabhängig abgesenkt werden.

Über die zwei vorgesehenen Klemmen kann eine Pumpe direkt angesteuert werden. Die Pumpenlogik dient zur bedarfsabhängigen Ansteuerung der Pumpe. Die Pumpe geht in Betrieb, sobald ein Stellantrieb aktiv ist. So wird die Pumpe abgeschaltet, wenn alle angeschlossenen Stellantriebe nichtangesteuert sind (die Ventile werden geschlossen).

Ausführung Heizen/Kühlen 0:

Die thermischen Antriebe werden ausgeschaltet, wenn die Wassertemperatur zu hoch ist oder der Taupunkt erreicht wurde. Die Pumpe läuft weiter. Ein Taupunktwächter EGH102 (nur bei 24 V) kann alternativ zum Temperaturbegrenzer oder zusätzlich angeschlossen werden. Er verwendet im Kühlbetrieb eine Kondensation. Sobald der Taupunkt erreicht wird, werden die Pumpe und die thermischen Antriebe abgeschaltet. Wenn kein Gerät an diesen Klemmen angeschlossen ist, muss die vorhandene Brücke unbedingt beibehalten werden, ansonsten ist die Pumpenlogik nicht funktionsfähig und die Ausgänge der thermischen Antriebe sind unterbrochen. Wenn ein Temperaturbegrenzer und ein Taupunktwächter nötig sind, müssen diese in Serie geschaltet werden.

Artikelübersicht:

Art.-Nr.:	Nennspannung	Eigenschaften	Kanäle	Gewicht
55-005127	24V~ / 230V~	Heizen mit Absenkung	6	482g
55-005128	230V~	Heizen/Kühlen mit Absenkung und Pumpensteuerung	10	515g
55-005120	24V~	Heizen/Kühlen mit Absenkung und Pumpensteuerung	10	515g

Zubehör:

55-005129	Montageschiene für Logikklemmleiste
55-005114	Magnetbefestigungsset
55-005110	Steckernetzgerät 24V

Übersicht Funktionen bei den Typen:

Art.-Nr.	55-005127	55-005128	55-005120
230 V	ja	ja	nein
24 V	ja	nein	ja
Anzahl Kanäle	6	10	10
Heizen	ja	ja	ja
Kühlen	nein	ja	ja
Absenkung 2 Zonen	ja	ja	ja
Pumpensteuerung	nein	ja	ja
Eingang Heizen/Kühlen	nein	ja	ja
Eingang TB oder rH%	nein	ja	ja

Anzahl der Anschlussklemmen für thermischen Antriebe:

Art.-Nr.	Kanal1	Kanal2	Kanal3	Kanal4	Kanal5	Kanal6	Kanal7	Kanal8	Kanal9	Kanal10
55-005127	5	0	2	0	1	1	0	2	0	4
55-005128	5	2	2	1	1	1	1	2	2	4
55-xxxxxx	5	2	2	1	1	1	1	2	2	4

Info zur Anzahl thermische Antriebe:

Je nach Ausführung sind bis zu 21 Anschlussklemmen vorhanden. Es dürfen 15 bis maximal 18 thermische Antriebe angeschlossen werden.

Bestimmungsgemäße Verwendung:

Dieses Produkt ist nur für den vom Hersteller vorgesehenen Verwendungszweck bestimmt, der indem Abschnitt «Funktionsbeschreibung» beschrieben ist. Hierzu zählt auch die Beachtung aller zugehörigen Produktschriften. Änderungen oder Umbauten sind nicht zulässig.

Projektierungs- und Montagehinweise

Montage im Freien:

Die Geräte sind nicht für den Einsatz im Freien geeignet, sondern nur für trockene, geschlossene Innenräume.

Zugentlastung

Das Kabel durch die Zugentlastung ins Gehäuse führen. Bitte achten Sie darauf, dass der Kabelmantel nicht beschädigt wird.

Normen, Richtlinien

Der elektrische Verteiler ist normgeprüft, die nötigen EG-Normen sind berücksichtigt.

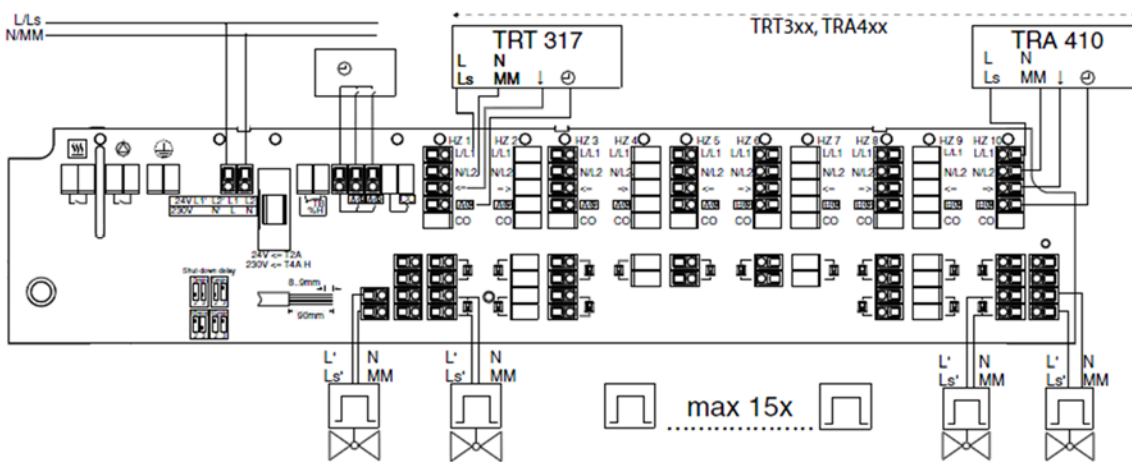
Entsorgung:

Normen, Richtlinien

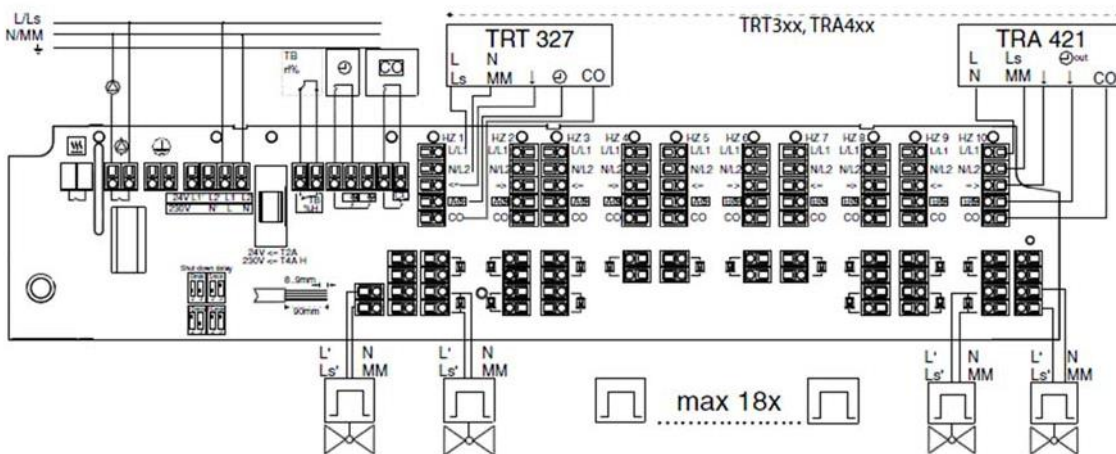
Bei einer Entsorgung ist die örtliche und aktuell gültige Gesetzgebung zu beachten. Weitere Hinweise zu Material und Werkstoffen entnehmen Sie bitte der Material- und Umweltdeklaration zu diesem Produkt.

Anschlusspläne:

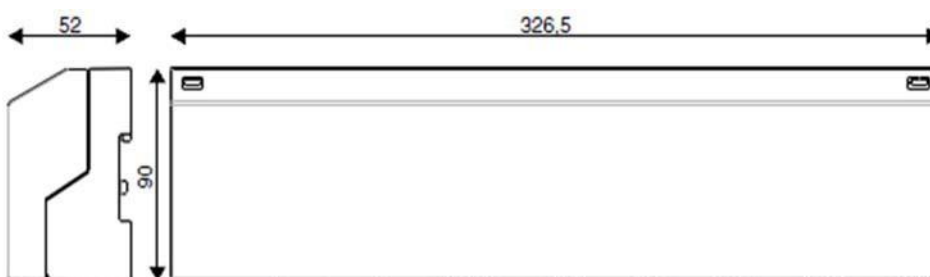
Art.-Nr.: 55-005127 Logikklemmleiste smart 230/24 V 6 fach



Art.-Nr.: 55-005128 Logikklemmleiste 230 V 10 fach

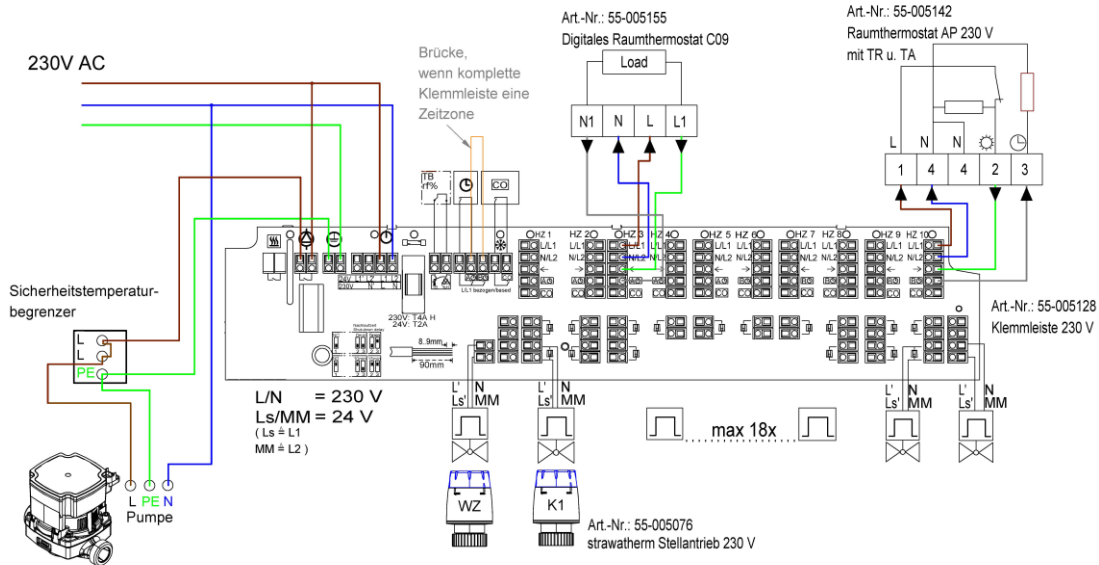


Maßbild:



Anschlusspläne:

Verdrahtungsplan Logikklemmleiste 230V
 inkl. Pumpenmodul + STB



Verdrahtungsplan Logikklemmleiste 230V inkl. Master-Regler

