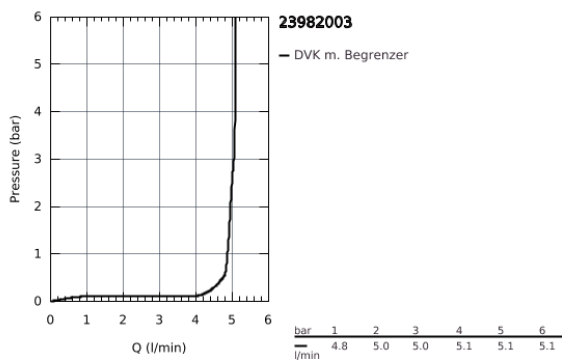
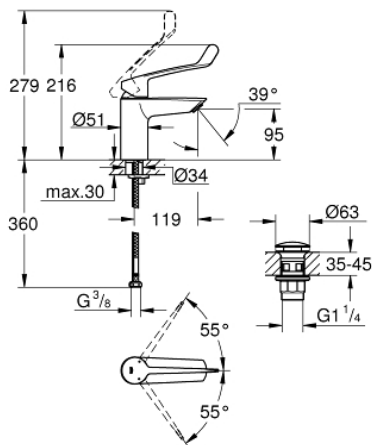


23 982 003 **EINHAND-WASCHTISCHBATTERIE, 1/2"**
S-SIZE

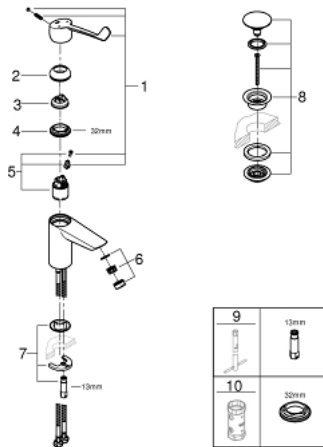


PRODUKTBESCHREIBUNG

- Einlochmontage
- **langer Metall-Hebelgriff**
- GROHE SilkMove 35 mm Keramikkartusche
- variabel einstellbare Mengenbegrenzung
- **mit Temperaturbegrenzer**
- **Laminarstrahlregler 9 l/min**
- **GROHE FastFixation** Schnellbefestigungssystem
- **glatter Körper mit Push-open Ablaufgarnitur 1 1/4"**
- flexible Anschlusschläuche
- **Professional Edition**



23 982 003 **EINHAND-WASCHTISCHBATTERIE, 1/2"**
S-SIZE



ERSATZTEILE

- 1: Hebel (Bestell-Nr. 48581000)
 - 2: Kappe (Bestell-Nr. 46492000)
 - 3: Temperaturbegrenzer (Bestell-Nr. 46375000)
 - 4: Verschraubung (Bestell-Nr. 46460000)
 - 5: Kartusche (Bestell-Nr. 46374000)
 - 6: Laminar-Strahlregler (Bestell-Nr. 13960000)
 - 7: Gegenverschraubung (Bestell-Nr. 46671000)
 - 8: Ablaufgarnitur mit Druckstopfen (Bestell-Nr. 65807000)
 - 9: Montageschlüssel (Bestell-Nr. 19017000)*
 - 10: Steckschlüssel (Bestell-Nr. 19332000)*
- *Sonderzubehör