

## Einbau-Set softliQ

### Verwendungszweck

Das Einbau-Set softliQ ist für einen Kombi-Anschluss einer Grünbeck Enthärtungsanlage softliQ:SD18, SD21, SD23 und softliQ:MD32 und einem Grünbeck Filter (Größe 1") der Reihen pureliQ und BOXER bestimmt.

Das Einbau-Set softliQ ist für Einbausituationen mit wenig Platz in einer Wasserleitung bestimmt.

Das Einbau-Set softliQ kann in waagerechte oder senkrechte Wasserleitungen eingebaut werden.

Das Einbau-Set softliQ ist für eine Einbaulänge 100 mm in der Wasserleitung der Größe DN 25 (1") geeignet.

Das Einbau-Set softliQ ist für die Durchflussrichtung des Wassers von rechts, links, oben oder unten geeignet.

### Arbeitsweise

Das Rohwasser durchströmt den Filter (z. B. pureliQ) und wird über den integrierten Anschlussblock der Enthärtungsanlage softliQ zur Wasserausgangsseite (Weichwasser) befördert.

### Aufbau

- Der Anschlussblock des Einbau-Sets softliQ wird in die bauseits vorinstallierte Leitungsanbindung eines Filters montiert.
- Der Filter wird an dem Anschlussblock des Einbau-Sets montiert und mit dem softliQ Anschlussblock verbunden.
- Die Enthärtungsanlage softliQ wird mit Anschlusschläuchen an dem Anschlussblock verbunden.
- Der Verbindungsschlauch des Einbau-Sets softliQ wird in die Wasserleitung eingebunden.
- Eine Rohrschelle fixiert das Einbau-Set softliQ an der Wand und sorgt für Stabilität.

### Einbau

- Einfach, schnell und platzsparend.
- Einbau ohne Spezialwerkzeug.
- Kostengünstige Einbaumöglichkeit, da kein zusätzlicher Eingriff in die Wasserleitung nötig ist.

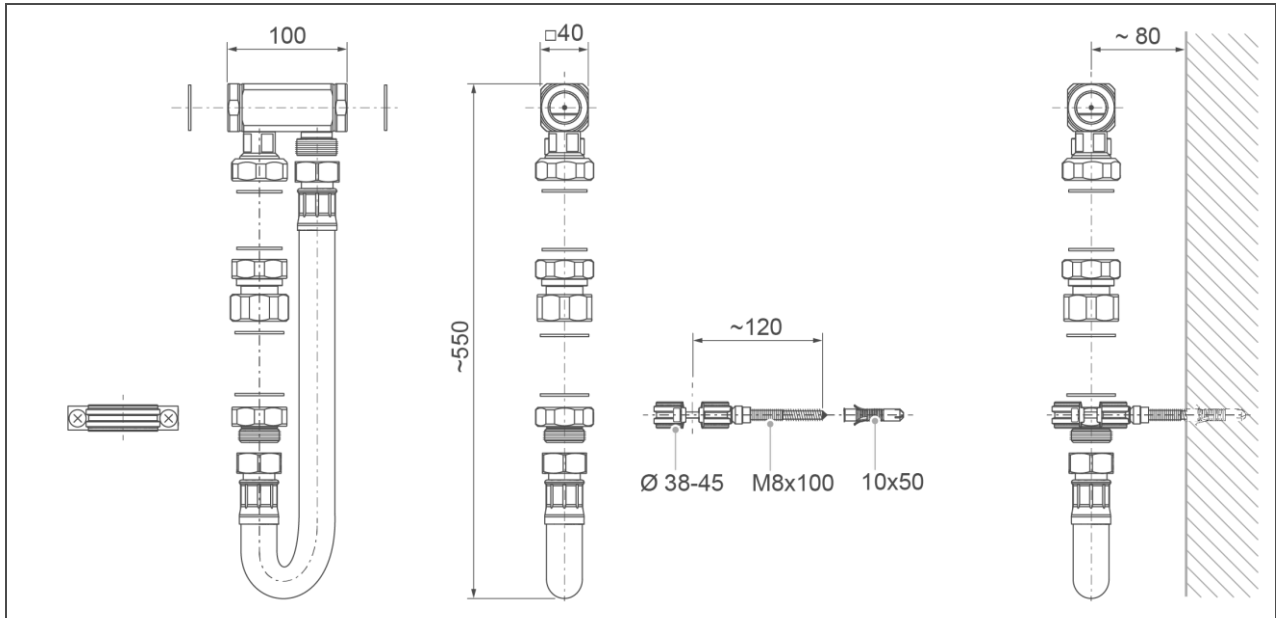
### Lieferumfang

- Anschlussblock (für 100 mm Einbaulänge ohne Verschraubungen)
- Flachdichtungen (4x weiß, 2x schwarz)
- Doppelverschraubung und Übergangsstück
- Rohrschelle mit Stockschraube
- 1" flexibler Verbindungsschlauch (mit Verschraubungen und O-Ringen)

### Optional

- Edelstahlwellrohr (Ausführung für Schweiß)

## Technische Daten I



### Maße und Gewichte

Anschlussnennweite		DN 25
Einbaulänge	[mm]	100
Wandabstand	[mm]	~ 80
Versandgewicht ca.	[kg]	2,3

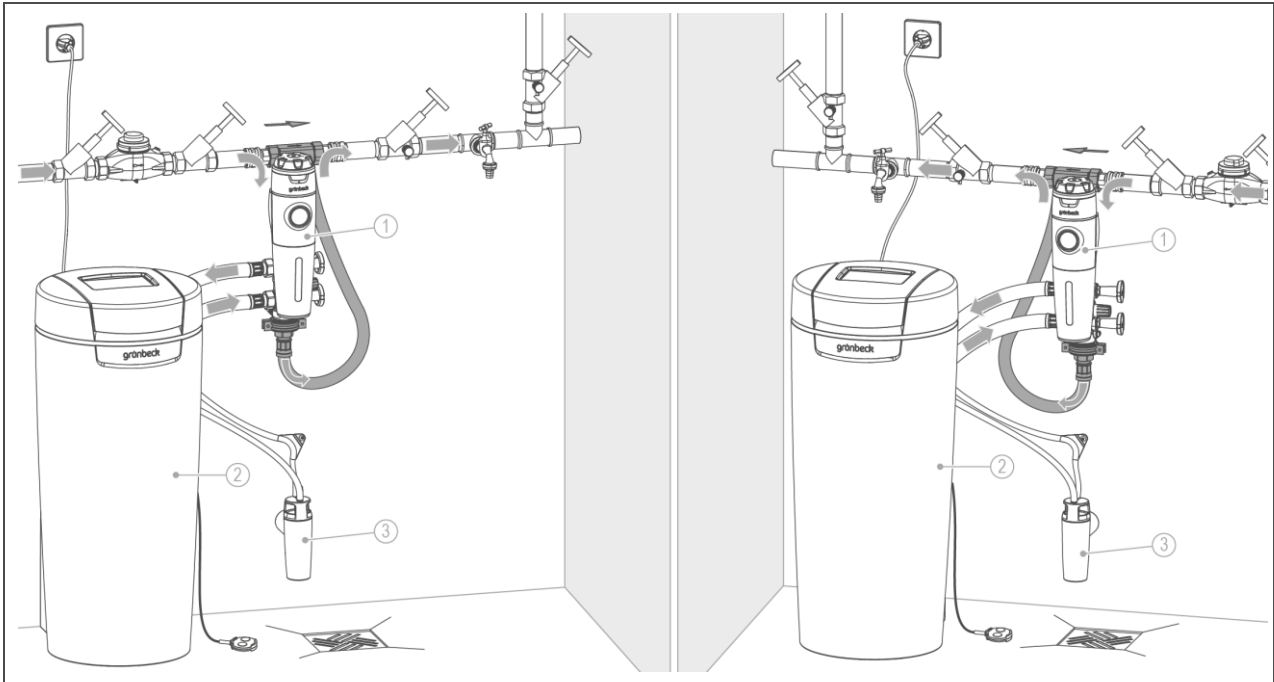
### Leistungsdaten

Nenndruck		PN 10
Nenndurchfluss	[m³/h]	1,8 – 3,2
Druckverlust bei Nenndurchfluss	[bar]	ca. 0,5
Betriebsdruck min./max. (empfohlen)	[bar]	3,0 – 8,0 (4,0)

### Allgemeine Daten

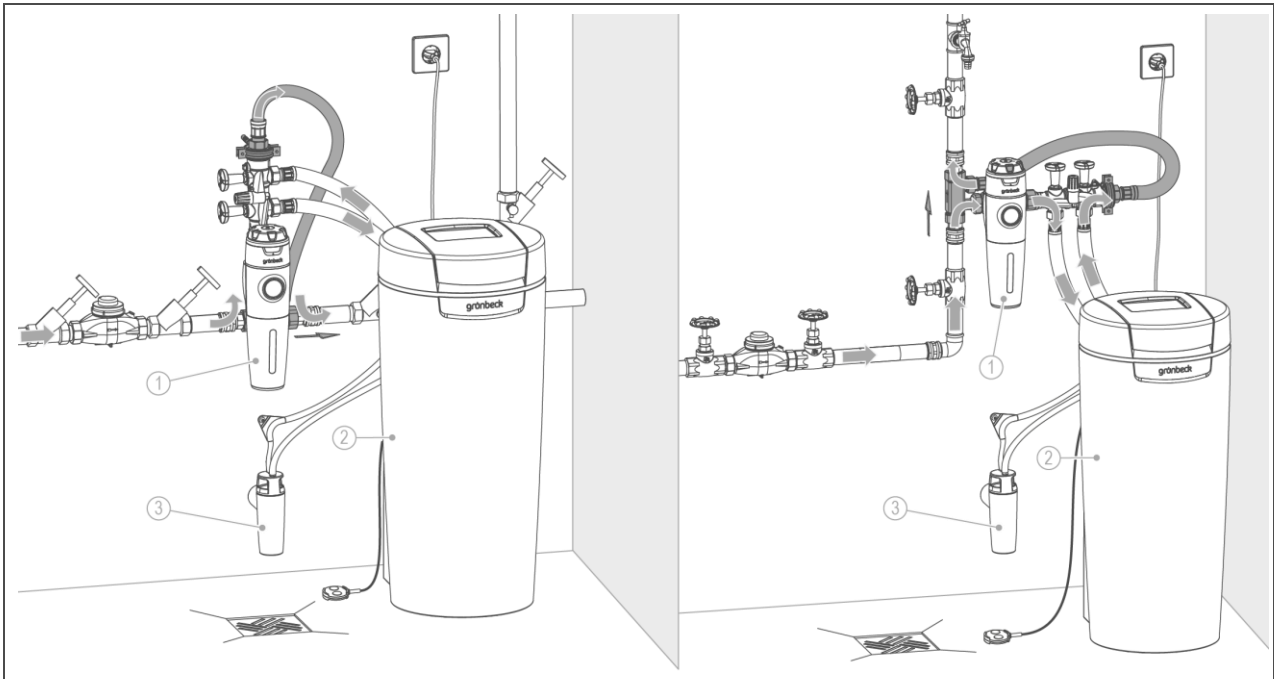
Wassertemperatur	[°C]	5 – 30
Umgebungstemperatur	[°C]	5 – 40
<b>Bestell-Nr.</b>		<b>188 865</b>

### Einbaubeispiel I



Pos.	Bezeichnung	Pos.	Bezeichnung
1	Feinfilter, z. B. pureliQ:KD (1")	2	Enthärtungsanlage softliQ (DN 25)
3	Kanalanschluss DN 50 nach DIN EN 1717		

### Einbaubeispiel II



Pos.	Bezeichnung	Pos.	Bezeichnung
1	Feinfilter, z. B. pureliQ:KD (1")	2	Enthärtungsanlage softliQ (DN 25)
3	Kanalanschluss DN 50 nach DIN EN 1717		

## Einbauvorbereitungen

Vorinstallierter bauseitiger Filter in Wasserleitung der Größe DN 25 (1").

Vorinstallierte Wasserzählerverschraubungen (vom bauseitigen Filter) mit 100 mm Einbaulänge für Anschlussblock des Einbau-Sets.

---

## Kontakt

Grünbeck Wasseraufbereitung GmbH  
Josef-Grünbeck-Straße 1  
89420 Höchstädt a. d. Donau  
DEUTSCHLAND

 +49 9074 41-0

 +49 9074 41-100

[info@gruenbeck.de](mailto:info@gruenbeck.de)  
[www.gruenbeck.de](http://www.gruenbeck.de)

