

## Raindance E

### Kopfbrause 300 1jet EcoSmart mit Brausearm

Oberfläche: **Chrom** Artikelnummer: **26239000**



#### Beschreibung

##### Merkmale

- besteht aus: Kopfbrause, Brausearm
- Brausekopfgröße: 300 x 300 mm
- Strahlart: RainAir
- Durchflussmenge RainAir Strahl bei 3 bar: 7,4 l/min
- Funktion ab: 5,7 l/min
- maximale Durchflussmenge bei 3 bar: 7,4 l/min
- Mindestfließdruck: 1,3 bar
- Kopfbrause im Winkel verstellbar
- Material Strahlscheibe: Metall
- Strahlscheibe zur Reinigung abnehmbar
- Brausearmlänge: 390 mm
- Montage: Wand
- Anschlussgewinde: G 1/2
- Anschlussgröße: DN15
- für Durchlauferhitzer geeignet
- EU-Taxonomie: max. 8 l/min - Vermeidung erheblicher Beeinträchtigungen (DNSH)
- DVGW DW-6517CU0489
- P-IX 29789/IIZ

#### Technologie



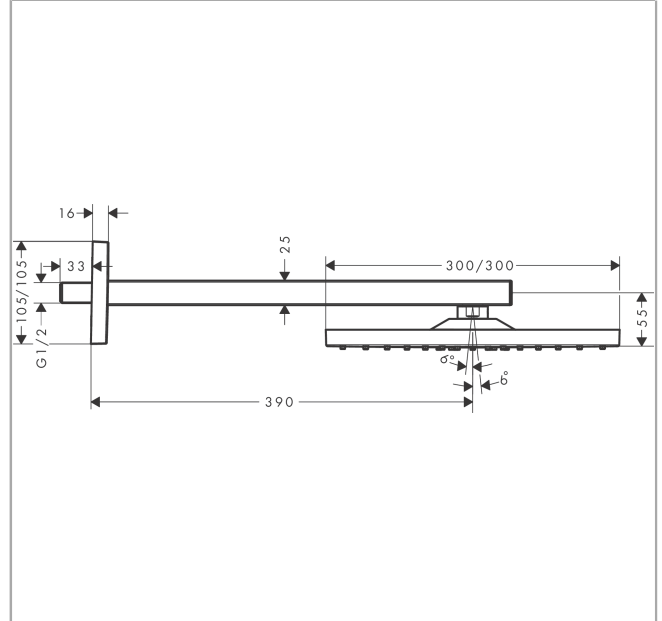
#### Zertifikate / Nachhaltigkeit



#### Produktabbildung



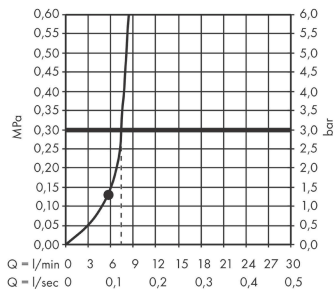
#### Maßzeichnung



**Raindance E**  
**Kopfbrause 300 1jet EcoSmart mit Brausearm**  
 Oberfläche: **Chrom** Artikelnummer: **26239000**



**Durchflussdiagramm**



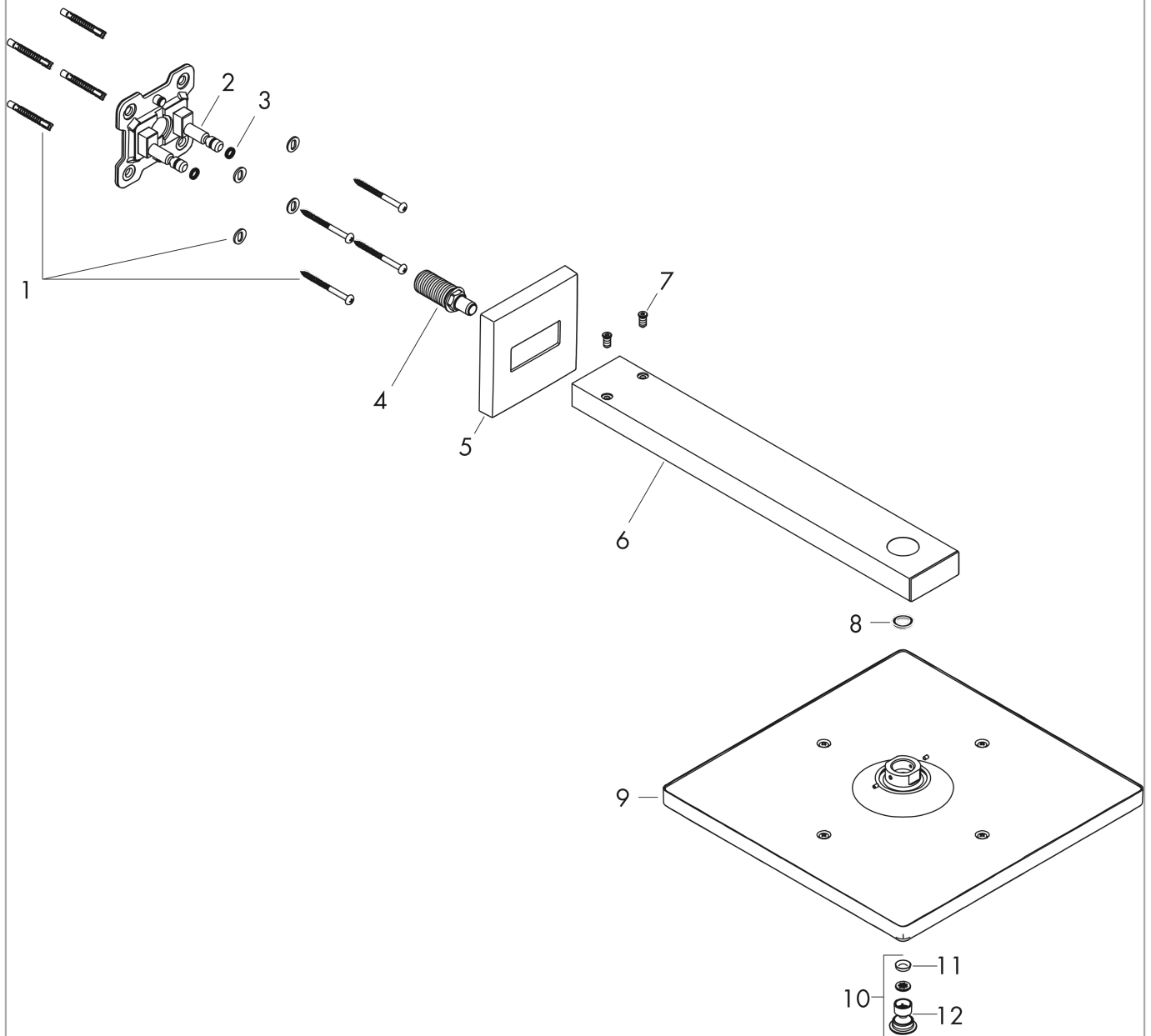
Die Verbrauchswerte wurden praxisnah mit den dazugehörigen Armaturen (Thermostat/Mischer/Unterputzventil) gemessen.

**Raindance E**  
**Kopfbrause 300 1jet EcoSmart mit Brausearm**  
 Oberfläche: **Chrom** Artikelnummer: **26239000**



Explosionszeichnung

Baujahr: >10/17



**Raindance E**  
**Kopfbrause 300 1jet EcoSmart mit Brausearm**  
 Oberfläche: **Chrom** Artikelnummer: **26239000**



## Ersatzteilliste

Baujahr: >10/17

Pos.	Beschreibung	Artikelnummer	PG	VE
1	Befestigungsteile	96179000	4	1
2	Wandflansch	93441000	11	1
3	O-Ring 6x2	98458000	1	1
4	Anschlußnippel	93416000	10	1
5	AP-Haube	93126000	9	1
6	Brausearm	93221000	18	1
7	Schraube	93431000	3	1
8	Dichtung	98058000	1	1
9	Kopfbrause	93220000	21	1
10	Luftdüse (Eco)	93137000	7	1
11	Sieb	93128000	3	1
12	O-Ring 15x2	98163000	1	1