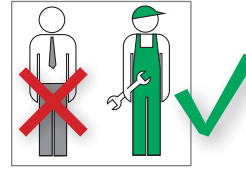


# KFE-Kugelhähne

Arbeiten an der Heizungs- und Trinkwasseranlage müssen von qualifiziertem Fachpersonal und in Übereinstimmung mit den jeweils gültigen Vorschriften, Richtlinien und Regeln der Technik ausgeführt werden.



## Besonders zu beachten sind:

- DIN 14336** Heizungsanlagen in Gebäuden - Installation
- DIN 18380** Heizanlagen und zentrale Wassererwärmungsanlagen
- VDI 2035** Steinbildung in Trinkwassererwärmungsanlagen und Warmwasserheizungsanlagen
- BGV** Berufsgenossenschaftliche Vorschriften

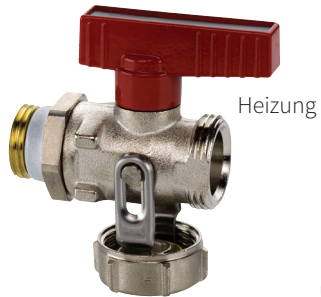
## Zusätzlich bei der Ausführung für Trinkwasser:

- DIN 1988** Technische Regeln für Trinkwasser-Installationen
- EN 1717** Schutz des Trinkwassers vor Verunreinigung
- TrinkwV** Trinkwasserverordnung

## Zusätzlich bei der Ausführung für Solar:

- DIN 12975** Thermische Solaranlagen und ihre Bauteile

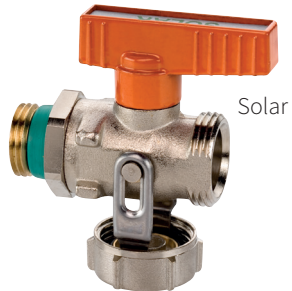
- Ausführung:**
- ▶ für Heizung
  - ▶ für Trinkwasser\* und Heizung
  - ▶ für Solar



Heizung



Trinkwasser

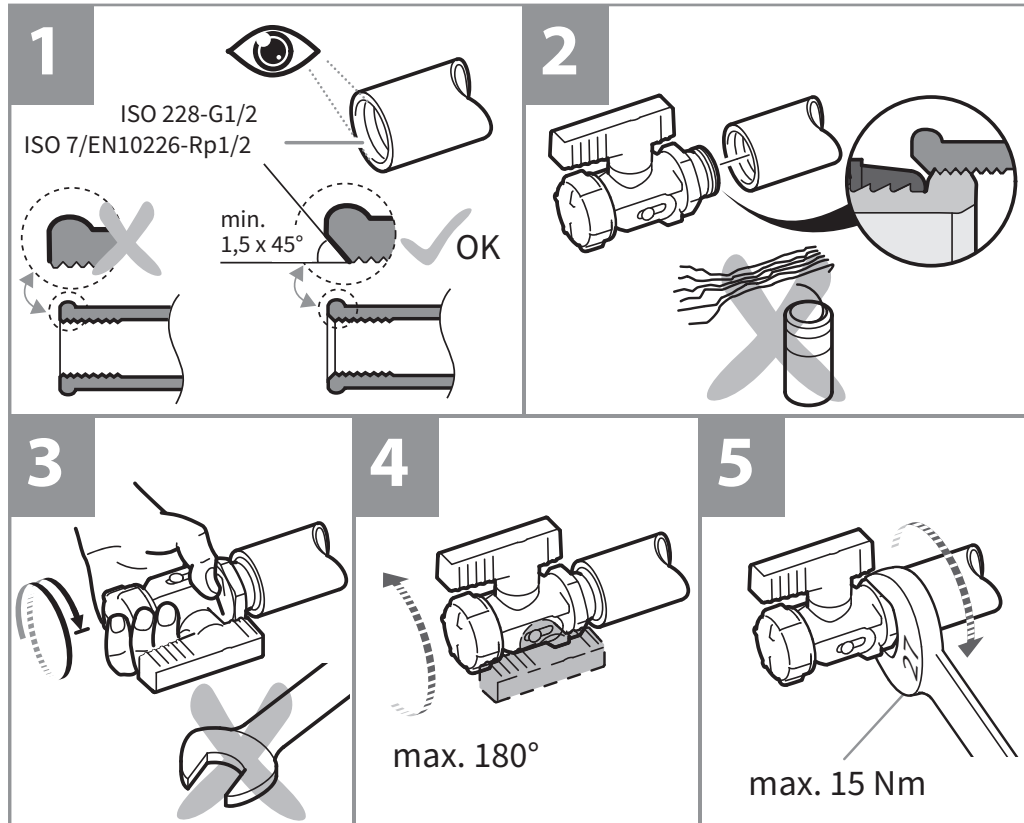


Solar



Registrierennummer\*  
DW-6102BR0516

# Montage



**SW 27**

Die Abbildungen sind symbolisch und können vom jeweiligen Produkt abweichen.  
Technische Änderungen und Irrtum vorbehalten.