



# **Kurzbedienungsanleitung**

**Regelung R1**

**Regelung R2/R3**

**Bedienmodul BM**

## eBus-Anschluss für PC/Laptop

### Resettaste

Hinweis:

In Kombination mit Wolf-Ölbrenner kann mit der Taste eine Brennerstörung entriegelt werden.

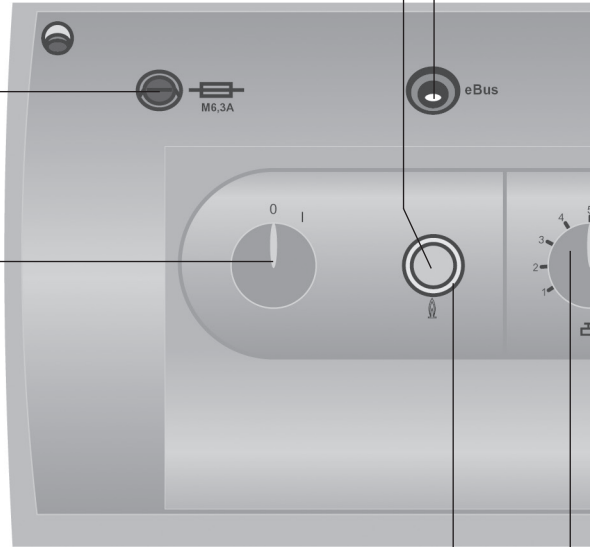
Gaskessel müssen bei Brennerstörung direkt am Gas-Feuerungsautomat über eine Öffnung an der Schalldämmhaube entriegelt werden.

### Feinsicherung M 6,3 A

### Betriebsschalter EIN/AUS

Bei Stellung 0 ist die Heizkesselregelung ausgeschaltet.

Es erfolgt kein Frostschutz.



### Leuchtring zur Statusanzeige

Anzeige	Bedeutung
Grün blinkend	Stand-by (Netz ist eingeschaltet, keine Wärmeanforderung)
Grünes Dauerlicht	Wärmeanforderung: Pumpe läuft, Brenner aus
Gelb blinkend	Schornstiefegerbetrieb
Gelbes Dauerlicht	Brenner ein, Flamme ein
Rot blinkend	Störung

### Warmwasser Temperaturwahl

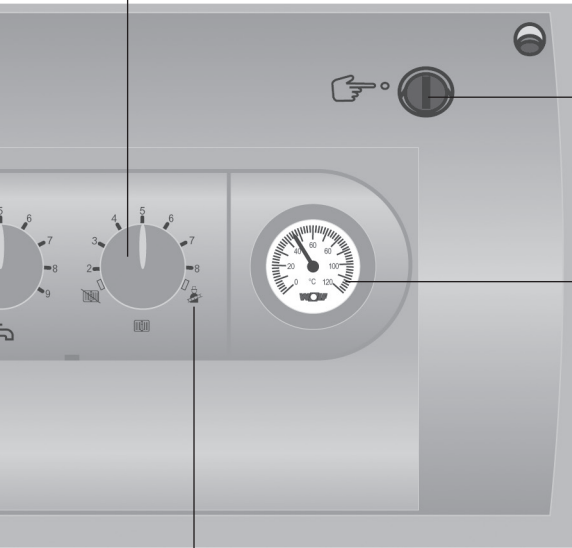
Bei Heizkesseln in Kombination mit einem Speicherwassererwärmer entspricht die Einstellung 1-9 einer Speichertemperatur von 15-60°C.

In Kombination mit einem digitalen Raumtemperaturregler bzw. witterungsgeführten Regler wird die Einstellung an der Temperaturwahl Warmwasser wirkungslos. Die Temperaturwahl erfolgt am Zubehörregler.

### Heizwasser Temperaturwahl

Einstellbereich von 2 - 8 entspricht einer Heizwassertemperatur von 38-75°C (Werkseinstellung).

In Kombination mit einem digitalen Raumtemperaturregler bzw. witterungsgeführten Regler wird die Einstellung am Heizwassertemperaturregler wirkungslos (Ausnahme: Schornsteinfegerbetrieb). Die Heizwassertemperatur wird über die Einstellung des Reglers errechnet.




### Sicherheitstemperaturbegrenzer (STB)


Bedienung nur für den Fachmann

### Thermometer

Zur Anzeige der aktuellen Heizwassertemperatur

### Schornsteinfegerbetrieb

Durch Drehen des Drehknopfes Heizwasser Temperaturwahl in Stellung  wird der Schornsteinfegerbetrieb aktiviert. Eine vorangegangene Brennertaktsperre wird aufgehoben. Der Leuchtring blinkt gelb. Nach Aktivierung des Schornsteinfegerbetriebs arbeitet die Heizungsanlage nicht witterungsgeführt, sondern mit max. Heizleistung und versucht eine mittlere Kesselwassertemperatur von 60°C konstant zu halten. Kann die zugeführte Wärmeenergie nicht abgegeben werden, wird bei Erreichen der max. Kesselwassertemperatur der Brenner abgeschaltet.

Der Schornsteinfegerbetrieb wird entweder nach 15 Minuten, oder wenn die max. Kesselwassertemperatur überschritten wird automatisch beendet. Für eine erneute Aktivierung muss der Drehknopf Heizwasser Temperaturwahl einmal nach links und dann wieder auf Stellung  gedreht werden.

## eBus-Anschluss für PC/Laptop

### Resettaste

Hinweis:

In Kombination mit Wolf-Ölbrenner kann mit der Taste eine Brennerstörung entriegelt werden.

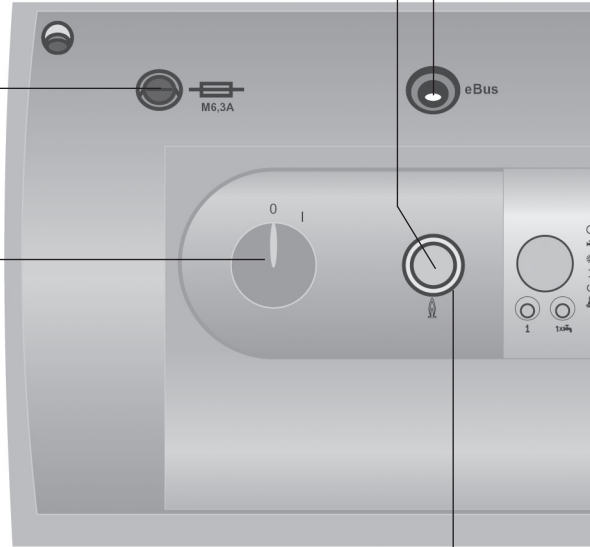
Gaskessel müssen bei Brennerstörung direkt am Gas-Feuerungsautomat über eine Öffnung an der Schalldämmhaube entriegelt werden.

### Feinsicherung M 6,3 A

### Betriebsschalter EIN/AUS

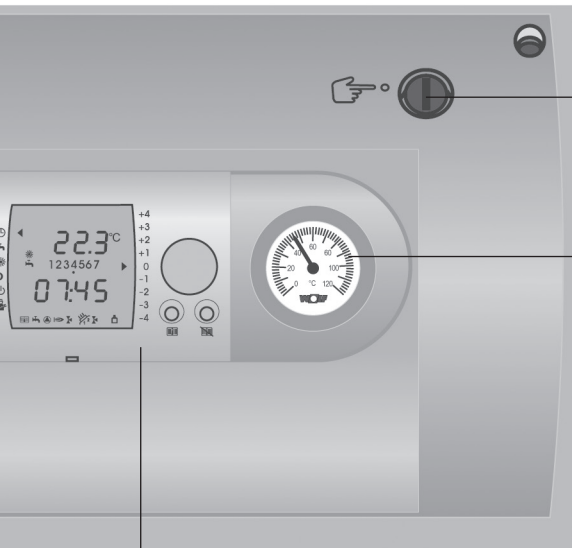
Bei Stellung 0 ist die Heizkesselregelung ausgeschaltet.

Es erfolgt kein Frostschutz.



### Leuchtring zur Statusanzeige

Anzeige	Bedeutung
Grün blinkend	Stand-by (Netz ist eingeschaltet, keine Wärmeanforderung)
Grünes Dauerlicht	Wärmeanforderung: Pumpe läuft, Brenner aus
Gelb blinkend	Schornsteinfegerbetrieb
Gelbes Dauerlicht	Brenner ein, Flamme ein
Rot blinkend	Störung



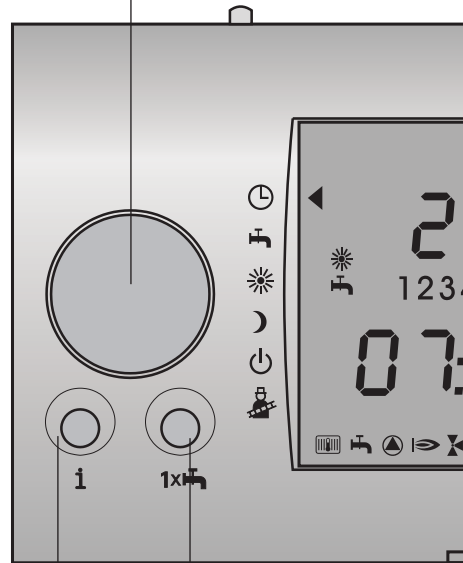
**Sicherheitstemperaturbegrenzer (STB)**  
Bedienung nur für den Fachmann

**Thermometer**  
Zur Anzeige der aktuellen Heizwasser-  
temperatur

**Bedienmodul BM**  
Beschreibung siehe Kurzbedienungsanleitung nächste Seite und  
Bedienungsanleitung Bedienmodul BM

## Programmauswahl

- 🕒 ◀ **Automatikbetrieb**  
Heizung (Tagbetrieb/Sparbetrieb) und Speicherladung nach Schaltzeitenprogramm (1,2 oder 3)
- 🔧 ◀ **Sommerbetrieb (Heizung aus)**  
nur Speicherladung gemäß Schaltzeitenprogramm. Pumpenstandschutz und Frostschutz aktiv.
- ☀️ ◀ **Ständiger Heiz-/Warmwasserbetrieb**  
Bei dieser Einstellung ist sowohl der Tagbetrieb für Heizung, als auch die Speicherladung über 24h freigegeben. Es erfolgt keine Winter-/Sommer-Umschaltung.
- 🌙 ◀ **Ständiger Absenkbetrieb**  
Bei dieser Einstellung läuft der Heizbetrieb über 24h im Sparmodus. Die Speicherlade- und Zirkulationspumpe werden gemäß Schaltzeitenprogramm ein- bzw. ausgeschaltet. Winter-/Sommer-Umschaltung und ECO/ABS sind aktiviert.
- 🔌 ◀ **Standby-Betrieb**  
Brenner und Umwälzpumpen aus, Speicherladung aus, Frostschutz und Pumpenstandschutz aktiv.
- 🔧 ◀ **Abgastest (Schornsteinfegerbetrieb)**  
Der Abgastest wird zur Abgasmessung durch eine Fachfirma oder den Schornsteinfeger benötigt.
  - Ist das Bedienmodul BM als Fernbedienung (z.B. im Wohnzimmer) montiert, ist diese Auswahl nicht möglich. Die Aktivierung des Schornsteinfegerbetriebs erfolgt dann an der Heizgeräteregelung über den Drehknopf Heizwasser Temperaturwahl und wird durch ein gelbes Blinken des Leuchtrings angezeigt.
  - Ist das Bedienmodul BM in die Heizgeräteregelung integriert, wird die Aktivierung des Schornsteinfegerbetriebs im Display durch einen Pfeil neben dem Schornsteinfegersymbol und durch ein zusätzliches gelbes Blinken des Leuchtrings angezeigt.

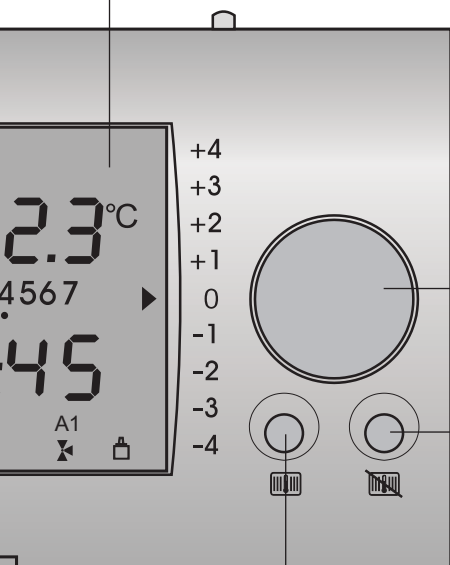


### Infotaste

Über die Infotaste können alle verfügbaren Ist-/Solltemperaturen, Brennerstarts und Betriebsstunden, sowie sonstige Anlagenwerte angezeigt werden.

## Display

Beschreibung siehe nächste Seite und Bedienungsanleitung Bedienmodul BM.



## Temperaturwahl

Mit dem rechten Drehknopf kann durch links oder rechts Drehen die gewünschte Raumtemperatur um max. 4K angehoben oder max. 4K abgesenkt werden. Der Pfeil an der rechten Seite des Displays wandert je nach Drehrichtung nach oben bzw. nach unten.

Werden zwei Pfeile übereinander angezeigt, so liegt der eingestellte Wert dazwischen.

„0“ entspricht der eingestellten Raumtemperatur.

(Werkseinstellung: Tagbetrieb 20°C, Sparbetrieb 12°C)

Ist das Bedienmodul BM in die Regelung des Heizgerätes integriert, oder wird es als Fernbedienung mit ausgeschaltetem Raumeinfluss (off) betrieben erfolgt keine Erfassung der aktuellen Raumtemperatur. Die eingestellten Raumtemperaturen dienen lediglich als Richtwerte und Rechenwerte für die Heizkurve, deshalb kann die eigentliche Raumtemperatur davon abweichen.

## Taste „Absenken“

Um bei Abwesenheit oder Urlaub das Schaltzeitenprogramm nicht ändern zu müssen, kann durch Drücken der Taste „Absenken“ unabhängig vom Schaltzeitenprogramm oder von der Programmwahl auf Spartemperatur abgesenkt werden.

Nach Drücken der Taste „Absenken“ werden automatisch 3 Stunden Absenkbetrieb angezeigt. Durch Drehen des rechten Drehknopfes kann die gewünschte Zeit in Stunden oder Tagen (max. 30 Tage) eingestellt werden.

Die Funktion „Absenken“ wird durch Drücken des rechten Drehknopfes aktiviert.

## Taste „Heizen“

Um an Feiertagen, bei Party oder Krankheit das Schaltzeitenprogramm nicht ändern zu müssen, kann durch Drücken der Taste „Heizen“ unabhängig vom Schaltzeitenprogramm oder von der Programmwahl auf Tagtemperatur geheizt werden.

Nach Drücken der Taste „Heizen“ werden automatisch 3 Stunden Heizbetrieb angezeigt. Durch Drehen des rechten Drehknopfes kann die gewünschte Zeit in Stunden oder Tagen (max. 30 Tage) eingestellt werden.

Die Funktion „Heizen“ wird durch Drücken des rechten Drehknopfes aktiviert.

## Taste „Einmalige Speicherladung“

Wird außerhalb der eingestellten Warmwasserschaltzeiten warmes Wasser benötigt, kann durch Drücken der Taste „Einmalige Speicherladung“ eine einmalige, außerordentliche Speicherladung aktiviert werden. Zur Signalisierung blinkt während des außerordentlichen Speicherladebetriebs das Symbol „Wasserhahn“ im Display.

## Statusanzeige

mit den folgenden fünf Symbolen wird der momentane Betriebszustand ihrer Heizung dargestellt.

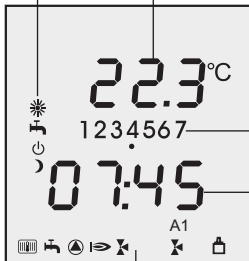
- Heizbetrieb
- Sparbetrieb
- Heizung Aus, Frostschutz aktiv
- Warmwasserbereitung freigegeben
- Abgasmessung aktiv

Symbole blinkend

- Taste Heizen wurde gedrückt (siehe „Taste Heizen“)
- Taste Absenken wurde gedrückt (siehe „Taste Absenken“)
- Taste 1xWW wurde gedrückt (siehe Taste „Einmalige Speicherladung“)

## Raumtemperatur, Kesseltemperatur oder Mischerkreistemperatur

Wird das Bedienmodul BM als Fernbedienung (z.B. Wohnzimmer) montiert, wird im Display die Raumtemperatur angezeigt. Bei Montage im Heizgerät wird die Kesseltemperatur angezeigt. Wird das Bedienmodul BM in das Mischermodul eingebaut, wird die Mischerkreistemperatur angezeigt.



## Wochentag

mit der Anzeige wird der aktuell eingestellte Wochentag angezeigt.

- 1 = Montag
- 2 = Dienstag
- ...
- 7 = Sonntag

## Uhrzeit und Außentemperatur

Abwechselnd werden die Uhrzeit und die Außentemperatur (falls Außentemperaturfühler vorhanden) angezeigt.

## Funktionsanzeigen:

- Heizgerät im Heizbetrieb
- Heizgerät im Warmwasserbetrieb
- Pumpe des Heizgerätes EIN
- Brenner EIN
- Mischerkreispumpe Mischer 1 EIN  
Mischerkreispumpe Mischer 2 EIN
- A1 Programmierbarer Ausgang EIN
- Busverbindung aktiv