

# LK SmartComfort

- Schnelle und einfache Installation
- Kabelgebundene oder kabellose Raumregler verfügbar
- Der gleiche Antrieb für LK SmartComfort 110, 120 und 130 ermöglicht eine einfache Aufrüstung



## Technische Daten

Leistungsaufnahme:	< 3 VA
Primärspannung, Netzadapter:	100-240 VAC, 50/60 Hz
Sekundärspannung, Netzadapter:	24 VDC
Drehwinkel:	90°
Drehmoment:	5 Nm
Umgebungstemperatur:	Stellmotor: Min. 0 °C/Max. 50 °C (in Betrieb) Raummodul: Min. 0 °C/Max. 40°C
Min. Vorlauftemperatur:	LK 110/120/130: 5 - 40 °C
Max. Vorlauftemperatur:	LK 110/120/130: 20 - 99 °C
Regelbereich:	LK 100 CT: 5 - 99 °C, LK 110, 120, 130: Min. 5 °C/Max. 35 °C
Heizkurve:	LK 110/130: 1,0 - 9,9
Parallelverschiebung:	LK 110/130: ± 10 °C
Schutzklasse:	Stellmotor: IP 40 Raummodul: IP 20
Typengenehmigung:	CE

LK SmartComfort ist ein elektronischer Temperatur-Regler, der sich automatisch der Drehrichtung des Mischers anpasst. LED-Lichter zeigen, ob der Stellmotor den Mischer öffnet oder schliesst. Die gewünschte Temperatur lässt sich einfach mit der + oder – Taste einstellen. Der gewählte Wert erscheint auf der LED- Anzeige.

LK SmartComfort ist einfach auf neue als auch auf vorhandene Mischer zu installieren. Montagesätze für Mischer anderer Hersteller sind erhältlich. Sehen Sie bitte die separate Seite.

Die elektrischen Zuleitungen haben Plug-in-Stecker um Installationsfehler auszuschliessen. Die Installation kann ohne fachmännische Hilfe gemacht werden. Bei Stromausfall behält LK 100 SmartComfort seine Einstellungen und der



Stellmotor bleibt in der aktuellen Position stehen. Mittels eines Drehknopfes am Gehäuse kann der Mischer auf Handbetrieb gestellt werden.

#### LK 100 CT - KONSTANT-TEMPERATUR-REGLER

LK 100 SmartComfort CT ist ein elektronischer Konstant-Temperatur-Regler zur Regelung der Vorlauftemperatur in Fussbodenheizungen oder der Rücklauftemperatur zu Festbrennstoffkesseln. Die Flusstemperatur ist einstellbar 5 - 99 °C.

#### LK 110 - WITTERUNGSGEFÜHRTER RAUMTEMPERATURREGLER

LK 110 SmartComfort ist ein kompakter witterungsgeführter Raumtemperaturregler. Der Regler kann durch eine entsprechend ausgelegte Heizkurve sowohl zur Regelung von Radiatoranlagen als auch zur Regelung von Fussbodenheizungen eingesetzt werden. Die Min. und Max. Vorlauftemperaturen können eingestellt werden. Die aktuelle Vorlauf- und Aussentemperatur kann auf dem Display abgelesen werden.

#### LK 120 - RAUMTEMPERATUR-REGELUNG

LK 120 SmartComfort ist eine kompakte Raumtemperatur-Regelung für Radiatoren und Fussbodenheizungen. Daten der Temperaturveränderungen im Hause werden an den Regler weitergegeben, der den genauen Wärmebedarf des Gebäudes errechnet. Die Min. und Max. Vorlauftemperaturen können eingestellt werden.

LK 120 SmartComfort wird mit einem Raumgerät geliefert, mit dem die gewünschte Innentemperatur einfach eingestellt werden kann.

#### LK 130 - WITTERUNGS- UND RAUMTEMPERATURGESTEUERTE REGELUNG

LK 130 SmartComfort ist eine kompakte witterungs- und raumtemperaturgesteuerte Regelung für Radiatoren- und Fussbodenheizungen. Aussen- und Innentemperaturdaten werden an den Regler weitergegeben, der den genauen Wärmebedarf des Gebäudes errechnet. Vorlauftemperaturen können eingestellt werden.

LK 130 SmartComfort wird mit einem Raumgerät geliefert, mit dem die gewünschte Innentemperatur einfach eingestellt werden kann.

#### LK RAUMGERÄT

Das Raummodul ist in zwei Versionen lieferbar; SmartComfort RT mit Kabel oder SmartComfort RTW, drahtlos. Das Raummodul ist mit einem Anschluss für externe Steuerung ausgestattet. Eine voreingestellte Temperatur kann beispielsweise über ein GSM-Modem via Handy aktiviert werden.

Für weitere Energieeinsparungen und erhöhten Komfort sind neun voreingestellte Zeitprogramme vorhanden. Eigene Programme können manuell erstellt werden. Weiterhin gibt es Ferien- und Timer-Funktionen.

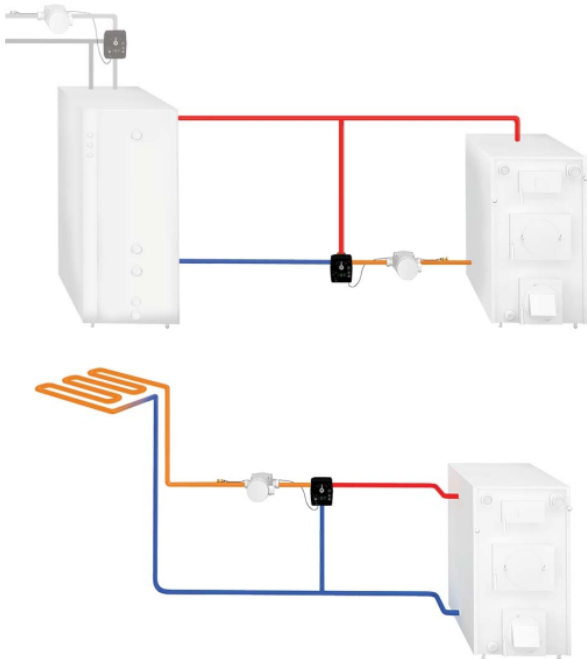
Das Raummodul optimiert die Funktionen der Regelung. Eine Boost-Funktion erhöht kurzzeitig die Vorlauftemperatur, um nach einer Temperaturabsenkung, so schnell wie möglich, die gewünschte Raumtemperatur wiederherzustellen. Starke Temperaturveränderungen, z.B. beim Lüften, lässt der Regler die nächste halbe Stunde unberücksichtigt.

#### PUMPENLOGIK - SMARTCOMFORT PC

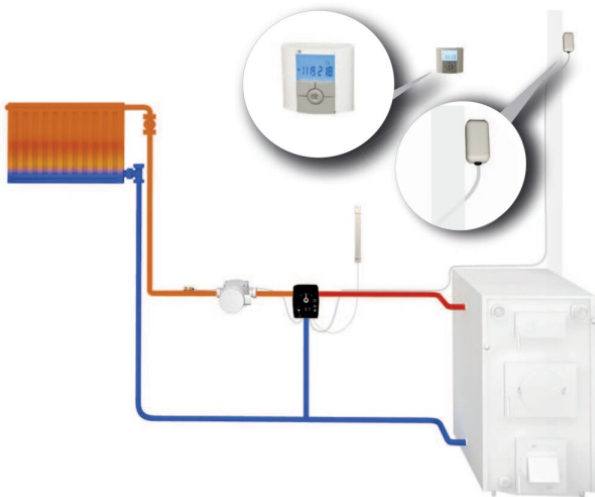


Für weitere Energieeffizienz kann eine Pumpenlogik, SmartComfort PC, eingesetzt werden. Sehen Sie bitte unter Zubehör. SmartComfort PC stoppt die Pumpe wenn keine Wärme benötigt wird. Die Pumpe wird jeden zweiten Tag kurz in Betrieb gesetzt, um funktionsfähig zu bleiben.

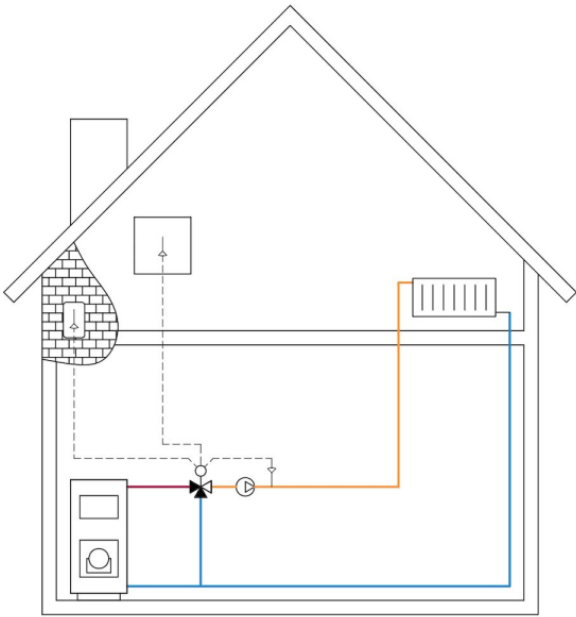
### LK 100 SmartComfort CT



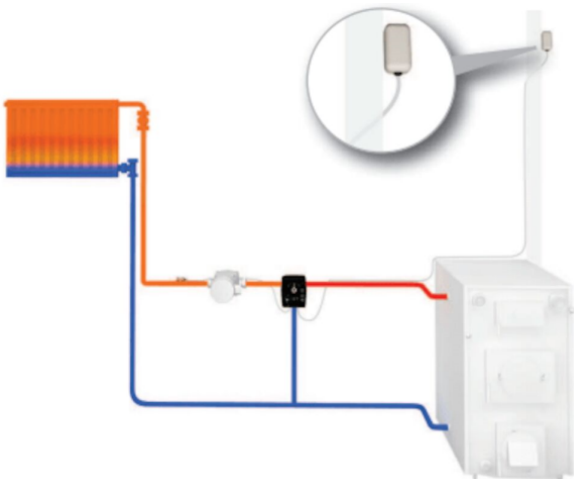
### LK 130 SmartComfort



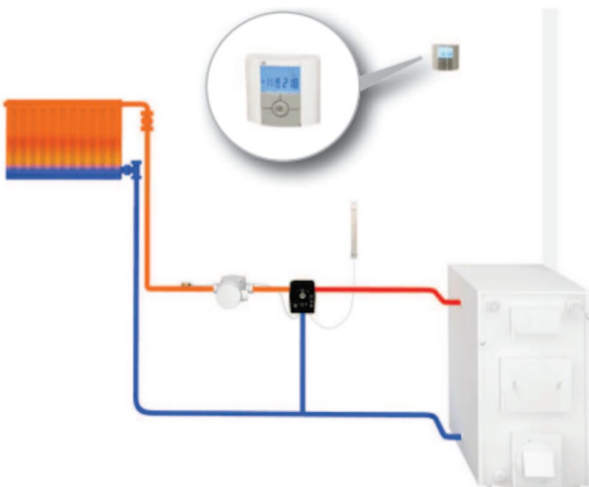
## LK 130 SmartComfort



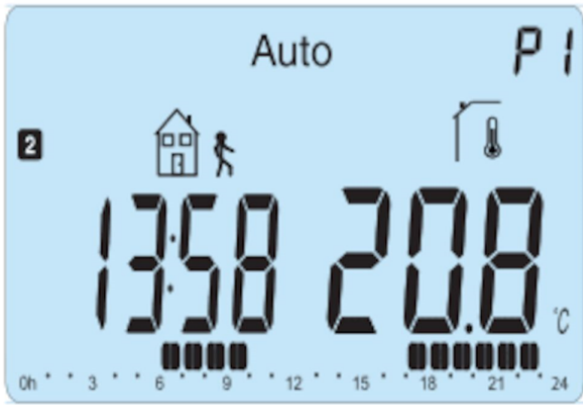
## LK 110 SmartComfort



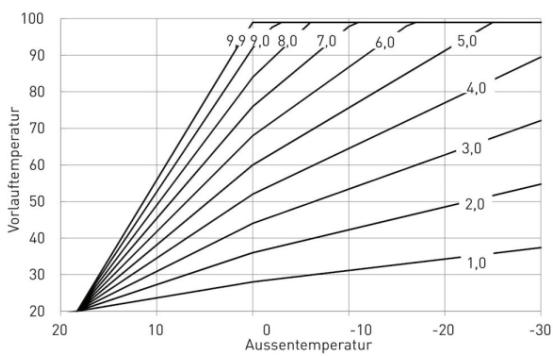
## LK 120 SmartComfort



## LK 120/130 Display - Raumgerät



## LK 110 / 130 - Heizkurve



## Lieferumfang



## LK 130 - Lieferumfang

- Stellmotor mit integriertem Regler
- Netzadapter 24 VDC
- Montagesatz für Mischer
- Vorlauffühler mit 1 m Kabel
- Aussenfühler mit 15 m Kabel und Schutzgehäuse
- Raummodul SmartComfort RT mit 15 m Kabel oder Raummodul SmartComfort RTW mit drahtlosem Empfänger



### LK 100 CT - Lieferumfang

- Temperaturregler
- Netzadapter 24 VDC
- Montagesatz für Mischer
- Vorlauffühler mit 1 m Kabel



### LK 110 - Lieferumfang

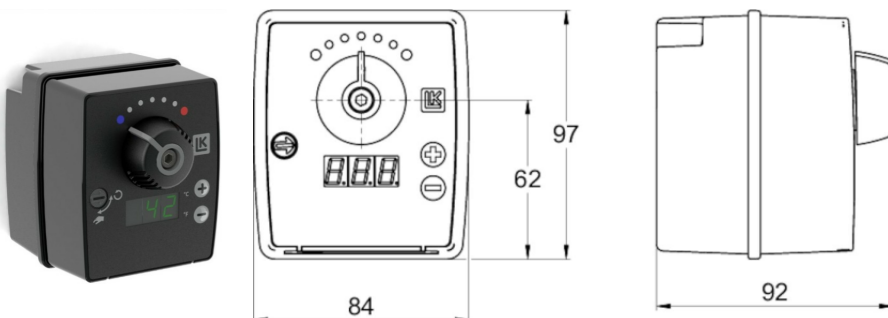
- Stellmotor mit integriertem Regler
- Netzadapter 24 VDC
- Montagesatz für Mischer
- Vorlauffühler mit 1 m Kabel
- Aussenfühler mit 15 m Kabel und Schutzgehäuse



### LK 120 - Lieferumfang

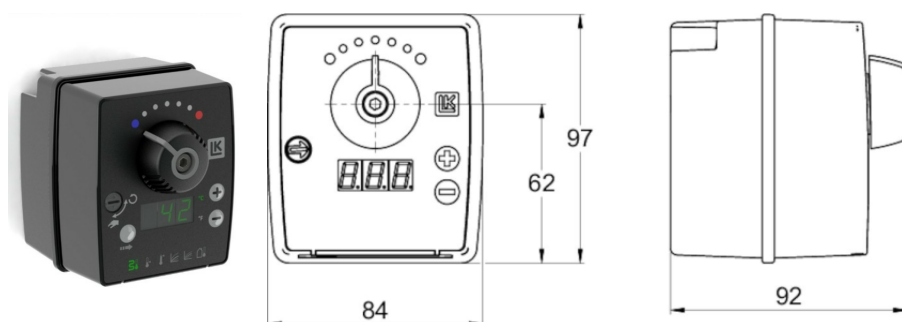
- Stellmotor mit integriertem Regler
- Netzadapter 24 VDC
- Montagesatz für Mischer
- Vorlauffühler mit 1 m Kabel
- Raummodul SmartComfort RT mit 15 m Kabel oder  
Raummodul SmartComfort RTW mit drahtlosem Empfänger

### LK 100 SmartComfort CT



Artikel	Ausführung	Gewicht (kg)
181242	LK 100 SmartComfort CT - EU	0,5
181248	LK 100 SmartComfort CT - UK	0,5
181249	LK 100 SmartComfort CT - US	0,5

## LK 110 SmartComfort



Artikel	Ausführung	Gewicht (kg)
181243	LK 110 SmartComfort - EU	0,7
181250	LK 110 SmartComfort - UK	0,7
181251	LK 110 SmartComfort - US	0,7

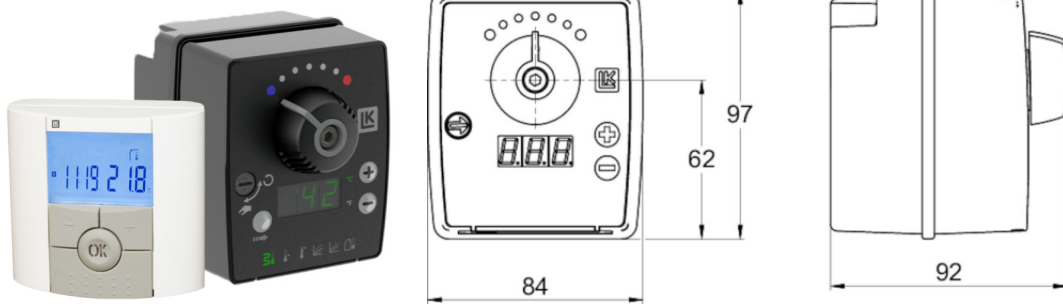
## LK 120 SmartComfort



Artikel	Ausführung	Gewicht (kg)
181244	LK 120 SmartComfort - EU, mit Raummodul SmartComfort RT - 15 m Kabel	0,8
181245	LK 120 SmartComfort - EU, mit Raummodul SmartComfort RTW - drahtloser Empfänger	0,7
181252	LK 120 SmartComfort - UK, mit Raummodul SmartComfort RT - 15 m Kabel	0,8
181254	LK 120 SmartComfort - UK, mit Raummodul SmartComfort RTW - drahtloser Empfänger	0,7
181253	LK 120 SmartComfort - US, mit Raummodul SmartComfort RT - 15 m Kabel	0,8



# LK 130 SmartComfort



Artikel	Ausführung	Gewicht (kg)
181246	LK 130 SmartComfort - EU, mit Raummodul SmartComfort RT - 15 m Kabel	1,0
181247	LK 130 SmartComfort - EU, mit Raummodul SmartComfort RTW - drahtloser Empfänger	0,9
181256	LK 130 SmartComfort - UK, mit Raummodul SmartComfort RT - 15 m Kabel	1,0
181258	LK 130 SmartComfort - UK, mit Raummodul SmartComfort RTW - drahtloser Empfänger	0,9
181257	LK 130 SmartComfort - US, mit Raummodul SmartComfort RT - 15 m Kabel	1,0

## Zubehör & Ersatzteile



Artikelnr.	Artikel	Position
187099	Raumtemperaturregler SmartComfort	1
187098	Temperatur-Regler SmartComfort CT	1
025010	Netzadapter 24 VDC - EU	2
025011	Netzadapter 24 VDC - UK	2
025012	Netzadapter 24 VDC - US	2
181260	Montagesatz LK	3
025013	Vorlauffühler, 1 m Kabel	4
025014	Aussenfühler, 15 m Kabel	5
025020	Schutzgehäuse für Aussenfühler	6
187096	Raummodul SmartComfort RT	7
025025	Kabel für SmartComfort RT, 15 m	8
025026	Verlängerungskabel für SmartComfort RT, 15 m	9
187113	Raummodul SmartComfort RTW mit drahtlosem Empfänger	10
187095	Pumpenlogik SmartComfort PC	11
025027	Verlängerungskabel für Aussenfühler, 15 m	12
025008	Verlängerungskabel für Netzadapter, 1 m	13

