

4.3 Bedienmodul BM-2 mit Wandsockel montieren

- Der Montageort sollte in einem Referenzraum (z. B. Wohnzimmer) sein.
 - Ein Raumtemperaturfühler sollte in 1,5 m Höhe montiert sein.
 - Das Bedienmodul BM-2 bzw. der Raumtemperaturfühler dürfen weder Zugluft noch direkter Wärmestrahlung ausgesetzt sein.
 - Das Bedienmodul BM-2 darf nicht von Vorhängen oder Schränken verdeckt sein.
 - Alle Heizkörperventile im Referenzraum müssen voll geöffnet sein.
- ▶ Befestigen Sie den Wandsockel auf einer Unterputzdose (Ø 60 mm).
 - ODER**
 - ▶ Befestigen Sie den Wandsockel mit Schrauben und Dübeln an der Wand.

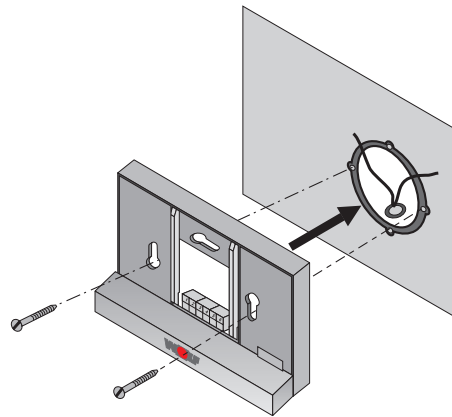


Abb. 4.5 Wandsockel BM-2 an UP-Dose (bauseits) montieren

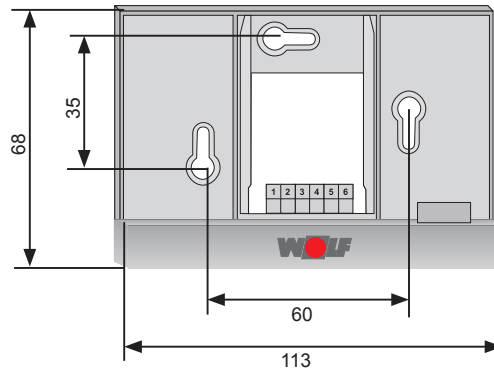


Abb. 4.6 Wandsockel BM-2 mit Schrauben und Dübeln an Wand montieren

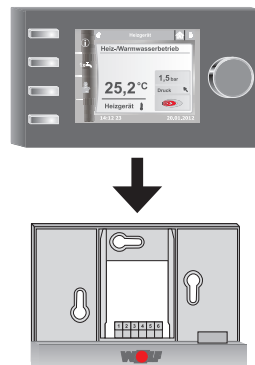


Abb. 4.7 Bedienmodul BM-2 von oben in die Führung am Wandsockel einsetzen

4.4 Elektroinstallation Wandsocket vornehmen



Gefahr!

Lebensgefahr durch unsachgemäße Installation!

Unsachgemäße Elektroinstallation kann zu Lebensgefahr führen.

- ▶ Sorgen Sie dafür, dass nur ein qualifizierter Fachhandwerker die Elektroinstallation vornimmt.
- ▶ Führen Sie alle Elektroarbeiten nach anerkannten Regeln und Richtlinien aus.



Gefahr!

Lebensgefahr durch Stromschlag!

An den Anschlussklemmen des Heizgerätes liegt auch bei ausgeschaltetem Betriebsschalter Netzspannung an.

- ▶ Schalten Sie die Stromzufuhr zu den Geräten ab.
- ▶ Sichern Sie die Stromzufuhr gegen Wiedereinschalten.

Am Heizgerät

- ▶ Siehe auch Montageanleitung des Heizgerätes.
- ▶ Schalten Sie das Heizgerät aus.
- ▶ Schalten Sie die Stromzufuhr zu den Geräten ab.
- ▶ Sichern Sie die Stromzufuhr gegen Wiedereinschalten.
- ▶ Schließen Sie die Anschlussleitungen der eBus-Verbindung an den mitgelieferten Steckern des Heizgerätes an.
- ▶ Stecken Sie den Stecker in den beschrifteten Platz der Steckerleiste der Heizgeräterege­lung.
- ▶ Sichern Sie das Kabel mit einer Zugentlastung.

Am Wandsocket

- ▶ Schließen Sie die eBus-Leitung zum Heizgerät an den Anschlüssen **1(+)** und **2(-)** an.
- ▶ Schließen Sie den Fernschaltkontakt an den Anschlüssen **3** und **4** an (optional).
- ▶ Schließen Sie den Außenfühler an den Anschlüssen **5** und **6** an (optional).



Fernschaltkontakt

- ▶ Mit einem potenzialfreien Fernschaltkontakt haben Sie die Möglichkeit die Heizungsanlage für Permanentbetrieb und Warmwasserbereitung freizugeben.
- ▶ Bleibt der Fernschaltkontakt offen, läuft die Heizungsanlage in der eingestellten Betriebsart.



- ▶ Wenn Sie mehrere Fernbedienungen bzw. ein Funkuhrmodul anschließen möchten, dann klemmen Sie alle Zubehörmodule parallel zum eBUS der Regelung an.
- ▶ Achten Sie auf richtige Polung (+, -).

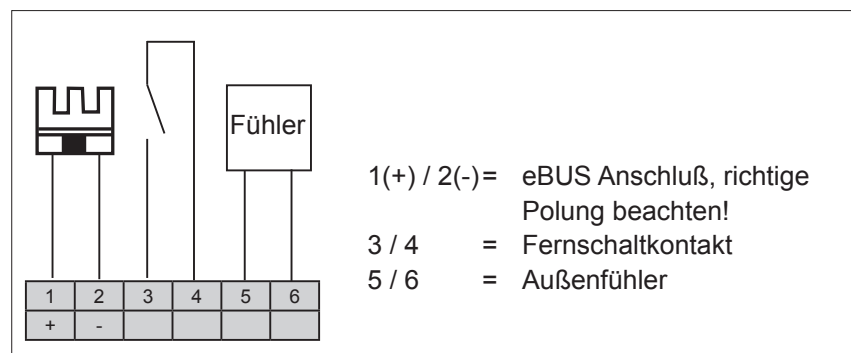


Abb. 4.8 Klemmenblockbelegung Wandsocket