

Austausch Wärmetauscher

für Vitodens 300-W, Typ WB3C, WB3D und WB3E

Sicherheitshinweise



Bitte befolgen Sie diese Sicherheitshinweise genau, um Gefahren und Schäden für Menschen und Sachwerte auszuschließen.

Erläuterung der Sicherheitshinweise



Gefahr

Dieses Zeichen warnt vor Personenschäden.

Bei Brennstoff Gas den Gasabsperrhahn schließen und gegen ungewolltes Öffnen sichern.

Hinweis

Angaben mit dem Wort Hinweis enthalten Zusatzinformationen.

Montage, Erstinbetriebnahme, Inspektion, Wartung und Instandsetzung müssen von autorisierten Fachkräften (Heizungsfachbetrieb/Vertragsinstallationsunternehmen) durchgeführt werden.

Die Instandsetzung von Bauteilen mit sicherheitstechnischer Funktion gefährdet den sicheren Betrieb der Anlage. Bei Austausch ausschließlich Viessmann Originalteile oder von Viessmann freigegebene Ersatzteile verwenden.

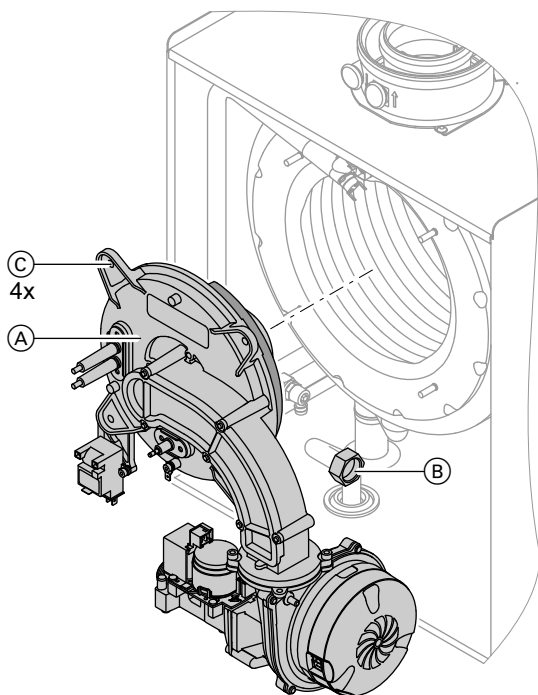
Bei Arbeiten an Gerät/Heizungsanlage diese spannungsfrei schalten (z.B. an der separaten Sicherung oder einem Hauptschalter) und gegen Wiedereinschalten sichern.

Heizkessel öffnen und entleeren



Serviceanleitung

Brenner ausbauen



Dargestellt Typ WB3C

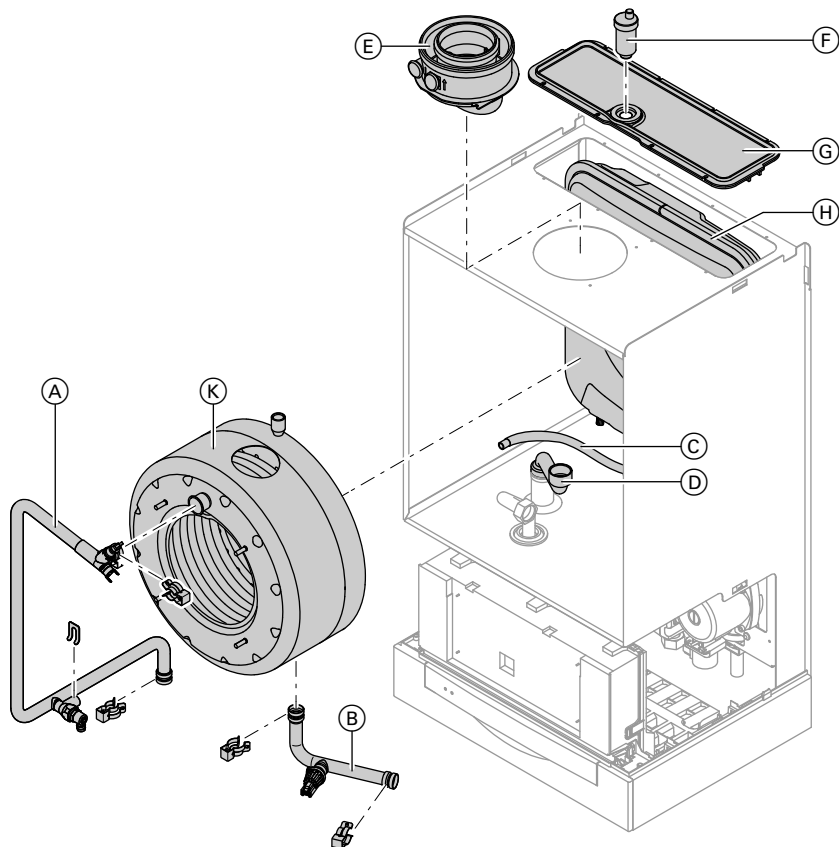
1. Alle Elektrische Leitungen vom Brenner (A) abziehen.
2. Verschraubung des Gasanschlussrohrs (B) lösen.
3. Vier Muttern (C) lösen und Brenner abnehmen.

Wärmetauscher austauschen – Typ WB3C und WB3D

Hinweis

Beim Ausbau kann noch Restwasser austreten.

Wärmetauscher austauschen – Typ WB3C und WB3D (Fortsetzung)



Dargestellt Typ WB3C

1. Leitungen von Kesseltemperatur-sensor und Temperaturbegrenzer am Vorlaufrohr (A) abziehen.
2. Leitung von Wasserdrucksensor am Rücklaufrohr (B) abziehen.
3. Nur bei Typ WB3C, 13 und 19 kW: Sicherungsfeder abziehen und Anschlussleitung Ausdehnungsge-fäß (C) abziehen.
4. Leitungsbinder lösen und Kondenswasserrohr (D) von Wärme-tauscher abziehen.
5. Abgasleitung abbauen, Schrauben lösen und Kesselanschluss-Stück (E) herausziehen.
6. Entlüfter (F) (bei 26 und 35 kW mit Anschluss-Stück) abschrauben.

Wärmetauscher austauschen – Typ WB3C und WB3D (Fortsetzung)

7. Nur bei Typ WB3C:
Abdeckung (G) abbauen und Ausdehnungsgefäß (H) etwas nach oben schieben.
8. Sicherungsklammern von Vorlaufrohr (A) und Rücklaufrohr (B) abziehen und Vorlaufrohr (A) abbauen.
9. Sechskantmuttern lösen, Wärmetauscher (K) nach oben schieben und Rücklaufrohr (B) herausnehmen.
10. Wärmetauscher (K) herausnehmen.
11. Neuen Wärmetauscher (K) mit Rücklaufrohr (B) in Heizkessel einbauen und mit Sechskantmuttern festschrauben.
12. Heizkessel in umgekehrter Reihenfolge zusammenbauen.

Hinweis

An allen gas- und wasserseitigen Anschlüssen neue Dichtungen einsetzen.

Alle heizwasserseitigen O-Ringe mit beiliegendem Armaturenfett einfetten.

Anzugsdrehmomente:

- Muttern Wärmetauscher: 5 Nm
- Muttern Brenner: 4 Nm
- Überwurfmutter Gasanschlussrohr: 30 Nm

13. Heizkessel mit Wasser füllen, spülen und Dichtheit prüfen.



Montage- und Serviceanleitung



Gefahr

Gasaustritt führt zu Explosionsgefahr.

Gasführende Teile auf Gasdichtheit prüfen.



Gefahr

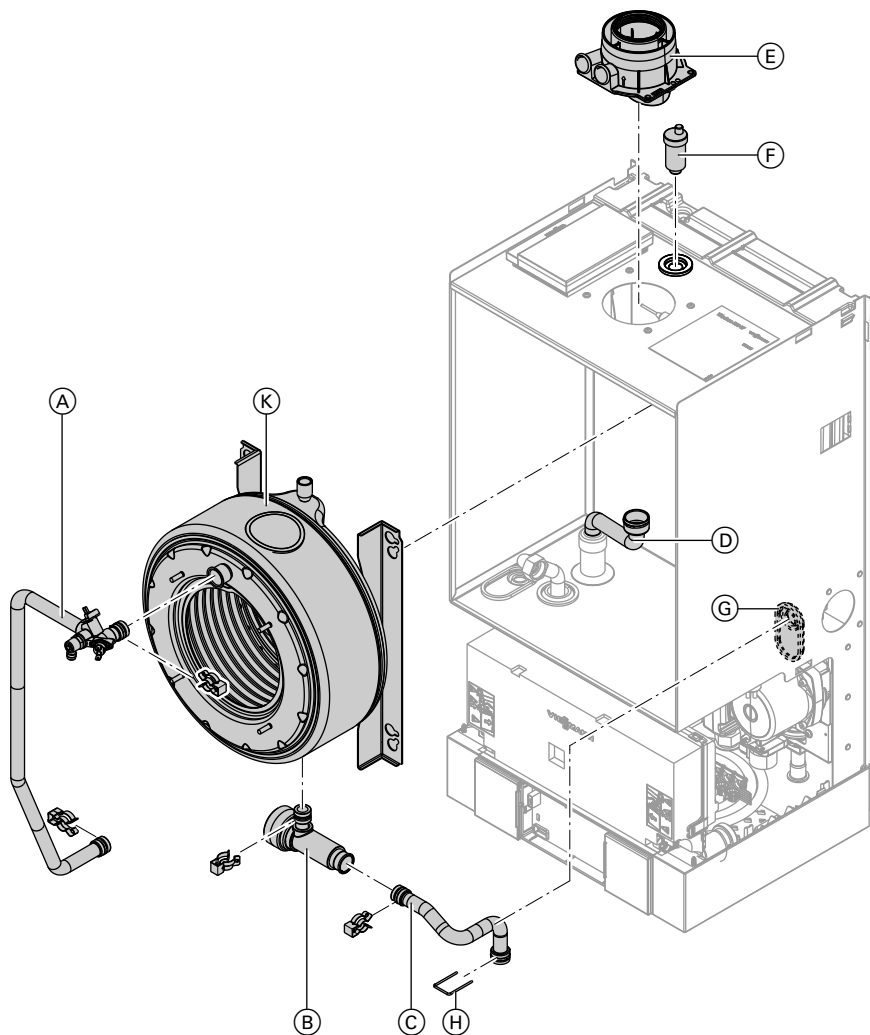
Abgase können zu lebensbedrohlichen Vergiftungen führen.

Abgasführende Teile auf Dichtheit prüfen.

Wärmetauscher austauschen – Typ WB3E

Hinweis

Beim Ausbau kann noch Restwasser austreten.



Wärmetauscher austauschen – Typ WB3E (Fortsetzung)

1. Leitungen von Kesseltemperatur-sensor und Temperaturbegrenzer am Vorlaufrohr (A) abziehen.
2. Leitung von Volumenstromsensor (B) am Rücklaufrohr (C) abziehen.
3. Leitungsbinder lösen und Kondenswasserrohr (D) von Wärmetauscher abziehen.
4. Abgasleitung abbauen, Schrauben lösen und Kesselanschluss-Stück (E) herausziehen.
5. Entlüfter (F) abschrauben.
6. Tülle (G) aus Hinterblech lösen und Sicherungsnadel (H) herausziehen.
7. Sicherungsklammern von Vorlaufrohr (A) und Rücklaufrohr (C) abziehen und Vorlaufrohr (A) abbauen.
8. Sechskantmuttern lösen, Wärmetauscher (K) nach oben schieben und Rücklaufrohr (C) mit Volumenstromsensor (B) herausnehmen.
9. Wärmetauscher (K) herausnehmen.
10. Neuen Wärmetauscher (K) mit Rücklaufrohr (C) in Heizkessel einbauen und mit Sechskantmuttern festschrauben.

11. Heizkessel in umgekehrter Reihenfolge zusammenbauen.

Hinweis

An allen gas- und wasserseitigen Anschlüssen neue Dichtungen einsetzen.

Alle heizwasserseitigen O-Ringe mit beiliegendem Armaturenfett einfetten.

Anzugsdrehmomente:

- Muttern Wärmetauscher: 5 Nm
- Muttern Brenner: 4 Nm
- Überwurfmutter Gasanschlussrohr: 30 Nm

12. Heizkessel mit Wasser füllen, spülen und Dichtheit prüfen.



Montage- und Serviceanleitung



Gefahr

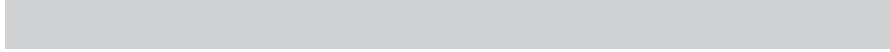
Gasaustritt führt zu Explosionsgefahr.
Gasführende Teile auf Gasdichtheit prüfen.



Gefahr

Abgase können zu lebensbedrohlichen Vergiftungen führen.
Abgasführende Teile auf Dichtheit prüfen.





Viessmann Ges.m.b.H.
A-4641 Steinhaus bei Wels
Telefon: 07242 62381-110
Telefax: 07242 62381-440
www.viessmann.at



Viessmann Climate Solutions SE
35108 Allendorf
Telefon: 06452 70-0
Telefax: 06452 70-2780
www.viessmann.de