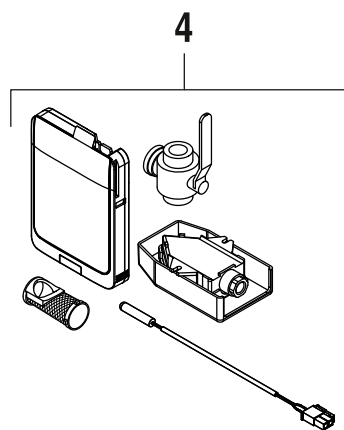
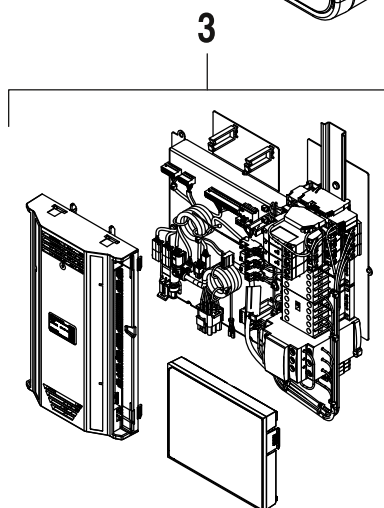
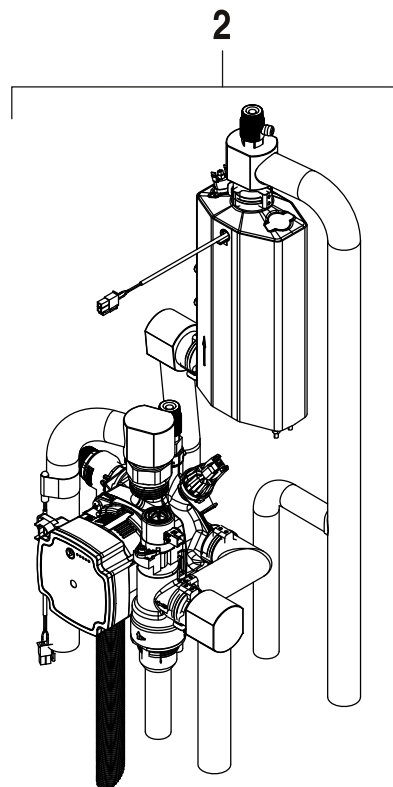
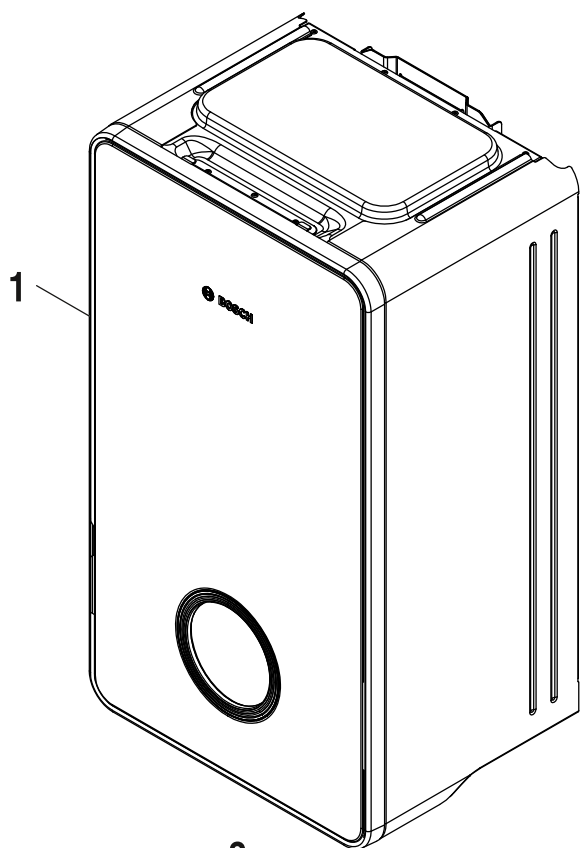


CS5800i/6800i AWE



6721904643.ab.RO

[de] Wichtige Hinweise zur Installation/Montage

Die Installation/Montage muss durch eine für die Arbeiten zugelassene Fachkraft unter Beachtung der geltenden Vorschriften erfolgen.

[en] Important notes on installation/assembly

The installation/assembly must be carried out by a qualified contractor, following these instructions and in compliance with the applicable regulations.

[fr] Instructions importantes pour l'installation/le montage

L'installation/le montage doit être effectué(e) par un spécialiste qualifié pour les opérations concernées et dans le respect de la présente notice et des prescriptions applicables.

[bg] Важни указания във връзка с инсталацията/монтажа

Инсталацията/монтажът трябва да се извършва от лицензиран за работите специалист в съответствие с настоящото ръководство и с приложимите разпоредби.

[cs] Důležité pokyny k instalaci/montáži

Instalaci/montáž musí při dodržení pokynů uvedených v tomto návodu a platných předpisů provést odborný pracovník s příslušným oprávněním pro tyto práce.

[da] Vigtige anvisninger til installationen/monteringen

Installationen/monteringen skal foretages af en godkendt installatør under overholdelse af denne vejledning og de gældende forskrifter.

[el] Σημαντικές υποδείξεις για την εγκατάσταση/συναρμολόγηση

Η εγκατάσταση/τοποθέτηση πρέπει να ανατίθεται σε εκπαιδευμένο για τις συγκεκριμένες εργασίες τεχνικό προσωπικό με τήρηση αυτών των οδηγιών καθώς και των σχετικών προδιαγραφών.

[es] Indicaciones importantes para instalación/montaje

La instalación/el montaje debe realizarla personal especializado que esté autorizado para realizar estos trabajos y que tenga en cuenta estas instrucciones y la normativa vigente.

[et] Olulised juhised paigaldamiseks/montaažiks

Paigaldamist/montaaži tohib läbi viia vaid selleks volitusi omav spetsialist, arvestades kehtivaid nõudeid.

[nl-BE] Belangrijke aanwijzingen betreffende de installatie/montage

De installatie/montage moet worden uitgevoerd door een voor de werkzaamheden geautoriseerde installateur rekening houdend met deze handleiding en de geldende voorschriften.

[fi] Tärkeitä asennus- ja kokoonpano-ohjeita

Näihin töihin hyväksytyyn ammattiasentajan pitää suorittaa asennus- ja kokoonpanotyöt voimassa olevien määräysten mukaisesti.

[hr] Važne upute za Instalaciju/Montažu

Instalacija/montaža mora biti izvedena od strane kvalificiranog stručnog osoblja, poštujući ove Upute i u skladu sa važećim propisima.

[hu] Fontos tudnivalók az installáláshoz/szereléshez

A telepítés/szerelés egy, a munkálatokra felhatalmazott szakembernek kell végeznie, jelen utasítás és az érvényes előírások figyelembevételével.

[it] Avvertenze importanti per l'installazione/il montaggio

L'installazione/il montaggio deve aver luogo ad opera di una ditta specializzata ed autorizzata in osservanza di queste istruzioni e delle direttive vigenti.

[ka] მნიშვნელოვანი მითითებები ინსტალაციისთვის/მონტაჟისთვის

ინსტალაცია/მონტაჟი უნდა განხორციელდეს სამუშაოებისთვის დაშვებული კვალიფიციური პერსონალის მიერ, მოქმედი განაწესის დაცვით.

[lt] Svarbios instaliavimo ir (arba) montavimo nuorodos

Instaliavimo/montavimo darbus, laikydamiesi šios instrukcijos reikalavimų ir galiojančių taisyklių, privalo atlikti šioms darbams įgalioti specialistai.

[sq] Shënime të rëndësishme për instalimin/montimin

Instalimi/montimi duhet të bëhet nga një kontraktues i kualifikuar, duke ndjekur këto udhëzime dhe në përputhje me rregulloret në fuqi.

[lv] Svarīgi norādījumi par iekārtas uzstādīšanu / montāžu

Uzstādīšanu/montāžu jāveic atbilstošajiem darbiem sertificētam speciālistam, ievērojot šo instrukciju un spēkā esošos noteikumus.

[nl] Belangrijke aanwijzingen betreffende de installatie/montage

De installatie/montage moet door een erkend installateur volgens de geldende voorschriften worden uitgevoerd.

[no] Viktig informasjon om installasjon/montering

Installasjonen/monteringen skal gjennomføres av autoriserte installatører, og installasjonsanvisningen samt gjeldende forskrifter skal følges.

[pl] Ważne wskazówki dotyczące instalacji/montażu

Instalację/montaż powinien wykonać specjalista uprawniony do tego typu prac z uwzględnieniem informacji podanych w niniejszej instrukcji oraz aktualnie obowiązujących przepisów.

[pt] Indicações importantes relativas à instalação/montagem

A instalação/montagem deve ser efectuada por um técnico autorizado para os trabalhos, respeitando este manual e as prescrições válidas.

[ro] Indicații importante privind instalarea/montajul

Instalarea/montajul trebuie realizate de către un specialist autorizat pentru lucrările respective, respectându-se prezentele instrucțiuni și prescripțiile valabile.

[ru] Важные указания по подключению/монтажу

Подключение/монтаж должны выполнять только специалисты, имеющие допуск к выполнению таких работ, при соблюдении требований этой инструкции и действующих норм и правил.

[sk] Dôležité pokyny týkajúce sa inštalácie/montáže

Inštaláciu/montáž musí vykonať odborný personál, ktorý má oprávnenie pre výkon týchto prác, pričom musí dodržiavať pokyny uvedené v tomto návode a platné predpisy.

[sl] Pomembni napotki za namestitvev/montažo

Inštalacijo/montažo lahko izvede samo pooblaščen strokovnjak ob upoštevanju teh navodil in veljavnih predpisov.

[sr] Važna uputstva za ugradnju i montažu

Ovu instalaciju/montažu moraju da obavne stručna lica koja su ovlašćena za obavljanje takvih radova u skladu sa ovim uputstvom i važećim propisima.

[sv] Viktiga anvisningar för installation/montering

Installationen/monteringen måste utföras av en behörig och tekniskt utbildad person enligt denna anvisning samt gällande föreskrifter.

[tr] Kurulum/Montaj ile ilgili önemli uyarılar

Kurulum/montaj, bu çalışmaları yapmasına müsaade edilen uzman kişiler tarafından işbu kılavuz ve geçerli yönetmelikler dikkate alınarak yapılmalıdır.

[uk] Важливі вказівки щодо установки/монтажу

Встановлення/монтаж повинні виконувати фахівці, що допущені до виконання таких робіт, із дотриманням цієї інструкції та діючих приписів.

[zh] 安装方面的重要提示

安装和组装工作必须由经过许可的专业人员进行，同时必须遵守本说明书和现行法规的相关要求

[ar] ملاحظات هامة للتجميع

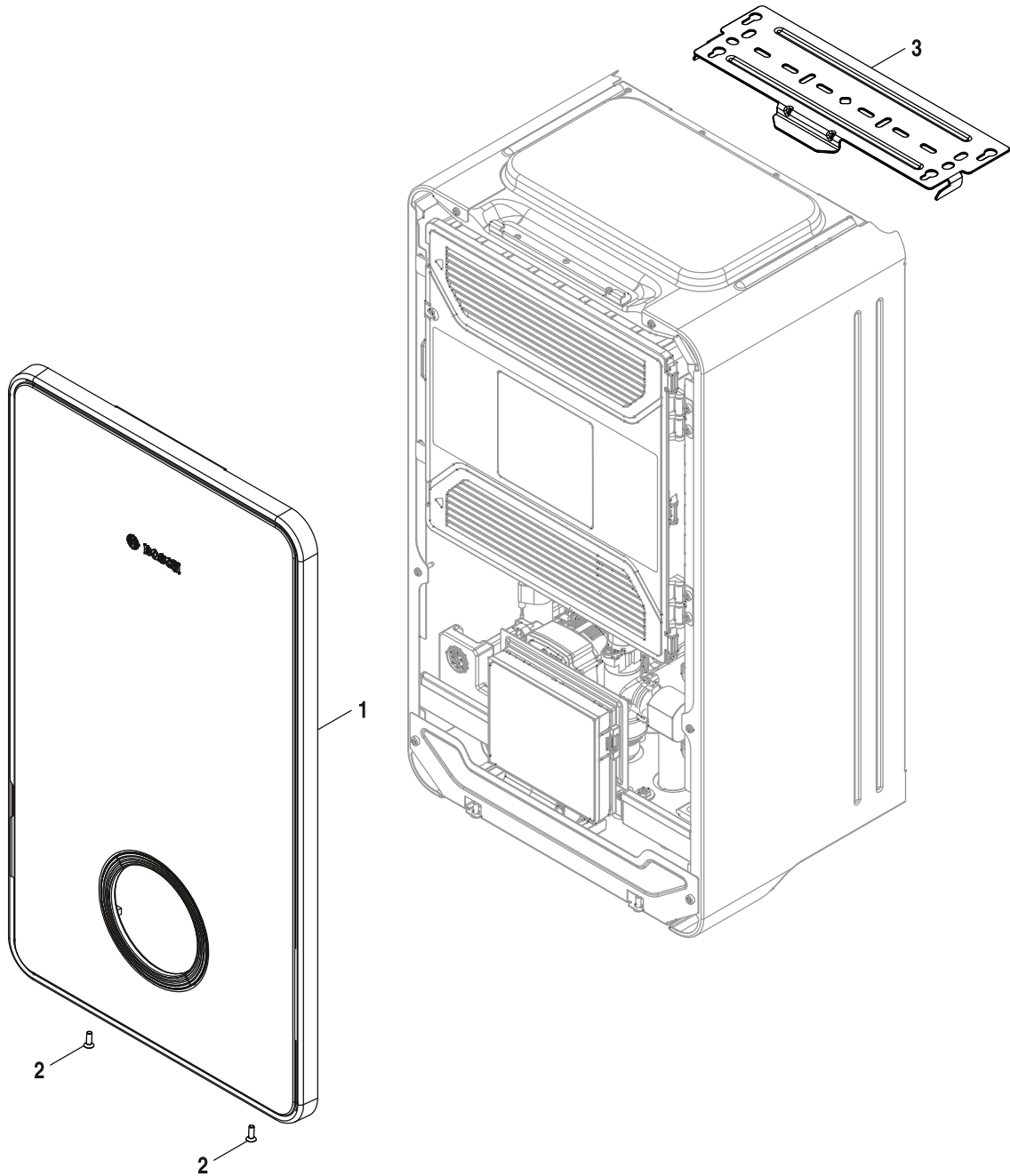
يجب أن يتم التجميع من قبل متخصص مصرح له بالعمل، مع مراعاة اللوائح السارية.

[fa] تذکرات مهم درباره نصب/مونتاژ

نصب/مونتاژ باید توسط فردی حرفه ای که مجاز به انجام این کار است، و همچنین با توجه کامل به مقررات مربوطه انجام شود.

[az] Quraşdırılma

Quraşdırılma işinin yerinə yetirilməsi səlahiyyətli bir mütəxəssis tərəfindən və müvafiq qaydalara uyğun olaraq aparılmalıdır.



6721904644.ab.RO

1

Verkleidung
Habillage
Mantello
Casing
Toestelmantel

CS5800i/6800i AWE

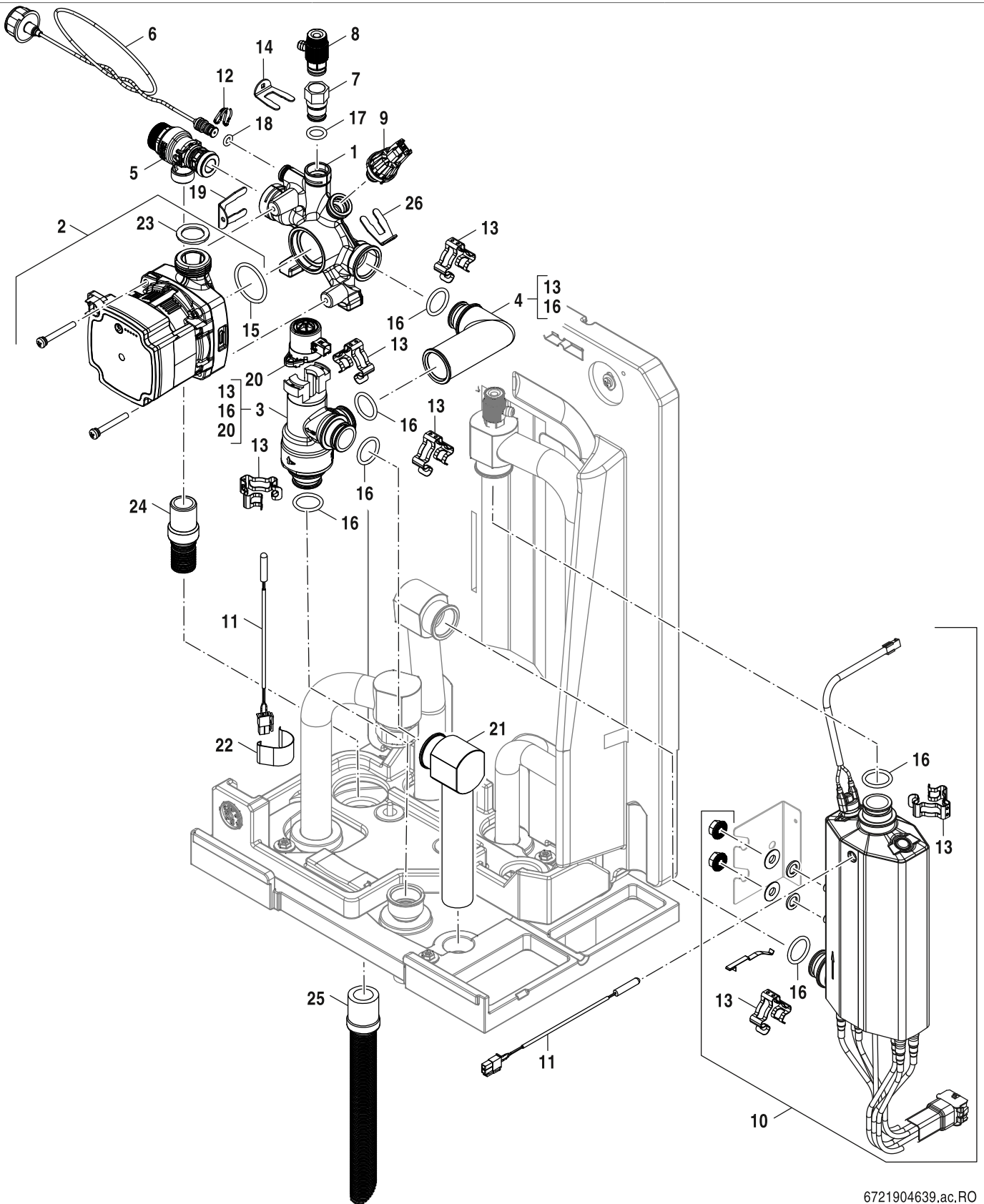
Pos	Bezeichnung Dénomination Descrizione Description Benaming		CS5800iAW 12 E	CS6800iAW 12 E																	Bemerkungen Remarques Osservazioni Remarks Opmerkingen
1	Vorderwand Bo	8 738 213 697	■																		
1	Vorderwand Bo	8 738 213 698		■																	
2	Schraube M5x15 (10x)	8 737 603 843	■	■																	
3	Halterung	8 737 602 306	■	■																	

CS5800i/6800i AWE																	Verkleidung Habillage Mantello Casing Toestelmantel	1
--------------------------	--	--	--	--	--	--	--	--	--	--	--	--	--	--	--	--	---	----------

Ersatzteilliste
Liste des pièces de rechange

Lista parti di ricambio
Spare parts list

Onderdelenlijst



6721904639.ac.RO

2

Pumpe + Elektrischer Zuheizer
Pompe + Chauffage d'appoint électrique
Circolatore + Riscaldatore ausiliario el
Pump + Heater electric
Pomp + Elektrische bijverwarming

CS5800i/6800i AWE

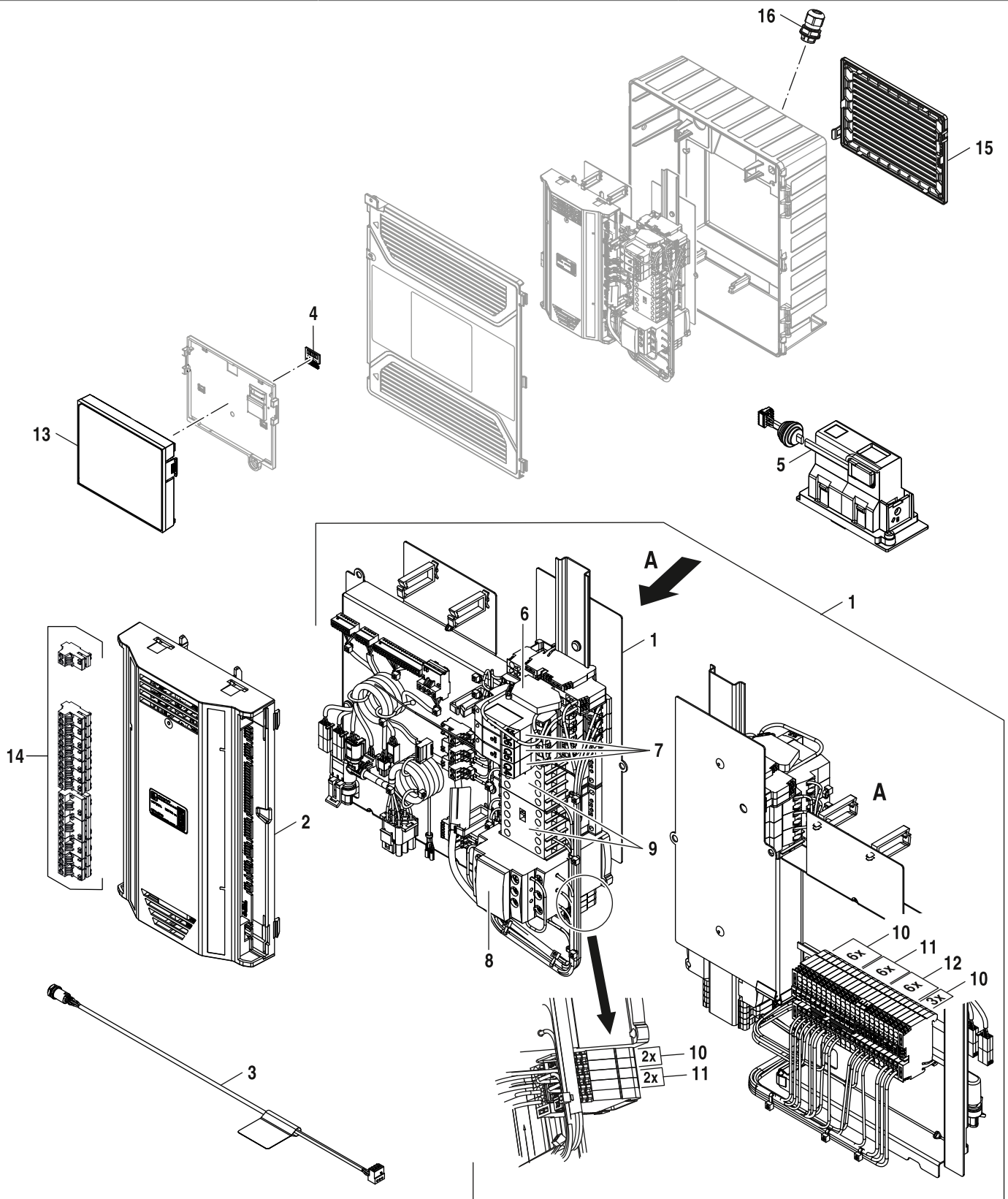
Pos	Bezeichnung Dénomination Descrizioni Description Benaming		CS5800iAW 12 E	CS6800iAW 12 E																		Bemerkungen Remarques Osservazioni Remarks Opmerkingen
1	Anschlussstück U30-10	8 738 213 705	■	■																		
2	Pumpe U30-10 K 7.5m LIN	8 738 213 675	■	■																		
3	3-Wege-Ventil U30-10 24DC	8 738 213 676	■	■																		
4	Bogen 3WV	8 738 213 677	■	■																		
5	Sicherheitsventil	8 718 643 989 0	■	■																		
6	Manometer	8 718 224 344 0	■	■																		
7	Adapter	8 738 213 701	■	■																		
8	Entlüftung G3/8 manuell	8 738 211 434	■	■																		
9	Druckfühler	8 718 651 042 0	■	■																		
10	Elektrischer Zuheizer 9kW	8 738 213 679	■	■																		
11	Temperaturfühler 200 mm, 10 kOhm	8 733 703 181	■	■																		
12	Sicherungsklammer (10x)	8 719 905 335 0	■	■																		
13	Klammer D24 (5x)	8 738 715 061	■	■																		
14	Haltefeder D13 (5x)	8 738 213 620	■	■																		
15	O-Ring 34x3 (10x)	8 737 602 346	■	■																		
16	O-ring 21,5x3 (4x)	8 738 211 504	■	■																		
17	O-Ring 12,5x3 WRAS / KTW (10x)	8 716 107 437 0	■	■																		
18	O-Ring 6x2,5 (10x)	8 716 771 164 0	■	■																		
19	Haltefeder D18 (5x)	8 738 213 621	■	■																		
20	Motor (Umschaltventil)	8 738 213 624	■	■																		
21	Rohr (3-Wege-Ventil)	8 738 213 623	■	■																		
22	Clip 28mm	8 738 211 422	■	■																		
23	Dichtung 30x21x2 (10x)	8 711 004 362 0	■	■																		
24	Schlauch 70,5mm	8 738 213 702	■	■																		
25	Kondensatableitung D18 1790mm	8 738 210 454	■	■																		
26	Haltefeder D10.1 (2x)	8 716 122 689	■	■																		

CS5800i/6800i AWE	Pumpe + Elektrischer Zuheizer Pompe + Chauffage d'appoint électrique Circolatore + Riscaldatore ausiliario el Pump + Heater electric Pomp + Elektrische bijverwarming	2
--------------------------	---	----------

Ersatzteilliste
Liste des pièces de rechange

Lista parti di ricambio
Spare parts list

Onderdelenlijst



6721904641.ag.RO

3
 Steuerung + Bedienteil
 Contrôle + Tableau de commande
 Mando de programa + Pannelo di comando
 Control + Control panel
 Sturing + HMI

CS5800i/6800i AWE

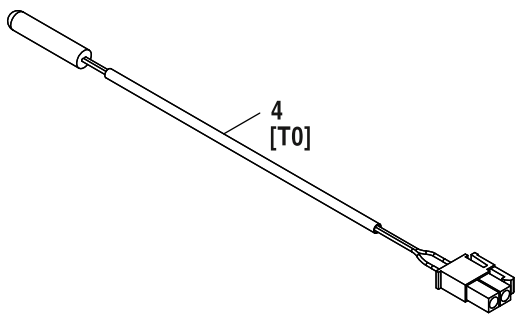
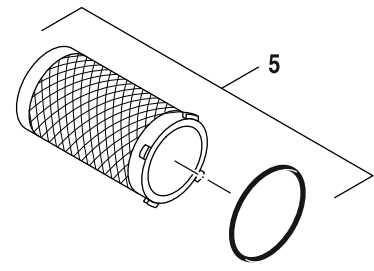
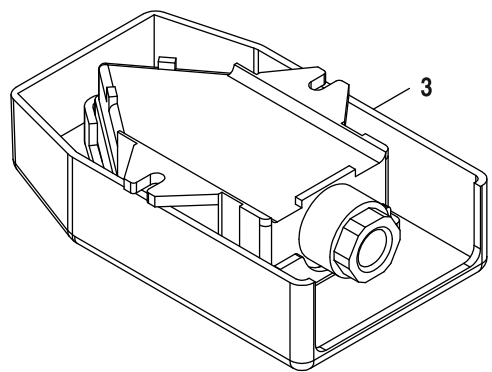
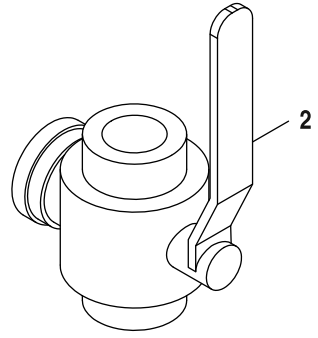
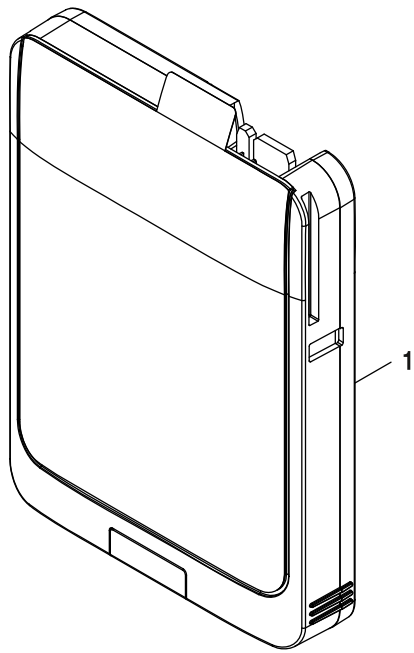
Pos	Bezeichnung Dénomination Descrizioni Description Benaming		CS5800iAW 12 E	CS6800iAW 12 E																	Bemerkungen Remarques Osservazioni Remarks Opmerkingen
1	Anschlussgruppe (elektrisch)	8 738 213 703	■	■																	
2	I/O-Modul XCU-THH V9.6.1 Bo fix	8 738 216 049	■	■																	
3	Anschlussleitung (Service Key)	8 738 213 687	■	■																	
4	Leiterplatte HMI	8 738 211 507	■	■																	
5	Kabelbaum K30	8 738 213 619	■	■																	
6	Sicherungstrennhebel THSI/5x20	8 738 213 690	■	■																	
7	Relais PLC -RPT-24DC/1IC/ACT	8 738 213 691	■	■																	
8	Schütz LC1D09BL	8 738 214 156	■	■																	
9	Schütz LC1K0901BDS335	8 738 214 157	■	■																	
10	Durchgangsklemme WKFN 2,5/35 GY	8 738 213 694	■	■																	
11	Durchgangsklemme WKFN 2,5/35 BU	8 738 213 695	■	■																	
12	Durchgangsklemme WKFN 2,5/35 GNYE	8 738 213 696	■	■																	
13	Bedienfeld HMI800.2 NF47.10 Bo	8 737 718 101	■	■																	
14	Stecker Set (XCU)	8 738 214 763	■	■																	
15	Deckel	8 738 215 681	■	■																	
16	Kabelverschraubung M20 LAPP	8 738 215 771	■	■																	

CS5800i/6800i AWE	Steuerung + Bedienteil Contrôle + Tableau de commande Mando de programa + Pannello di comando Control + Control panel Sturing + HMI	3
--------------------------	---	----------

Ersatzteilliste
Liste des pièces de rechange

Lista parti di ricambio
Spare parts list

Onderdelenlijst



6721904910.ab.RO

4

Zubehör
Accesorios
Accessori abbinabili
Accessories
Accessoire

CS5800i/6800i AWE

Pos	Bezeichnung Dénomination Descrizione Description Benaming		CS5800iAW 12 E	CS6800iAW 12 E																	Bemerkungen Remarques Osservazioni Remarks Opmerkingen
1	Connect-Key K 30 RF verp	7 736 603 499	■																		
2	Kugelhahn m. Magnet DN25 (Mesh = 0.4)	8 738 740 577	■	■																	
3	Außentemperaturfühler 4,7K	8 738 203 521	■	■																	
4	Temperaturfühler NTC10 1000mm R40 molex	8 738 206 065	■	■																	
5	Filtereinsatz (Maschenweite 0.4 DN25)	8 738 215 731	■	■																	

CS5800i/6800i AWE	Zubehör Accesorios Accessori abbinabili Accessories Accessoire	4
--------------------------	--	----------

Übersetzungsliste		Traduzione delle descrizioni		Vertalinglijst	
Liste des traductions		List of translations			
Pos	Description	Descrizione	Description	Beschrijving	
1	Groupe d'assemblage	Gruppo di montaggio	Element of construction	Montage groep	
1	Panneau avant Bo	Pannello anteriore Bo	Front panel Bo	Voorwand Bo	
2	Vis M5x15 (10x)	Vite M5x15 (10x)	Screw M5x15 (10x)	Schroef M5x15 (10x)	
3	Support	Supporto	Bracket	Beugel	
2	Groupe d'assemblage	Gruppo di montaggio	Element of construction	Montage groep	
1	Raccordement U30-10	Collegamento U30-10	Manifold U30-10	Aansluitstuk U30-10	
2	Pompe U30-10 K 7.5m LIN	Pompa U30-10 K 7.5m LIN	Pump U30-10 K 7.5m LIN	Pomp U30-10 K 7.5m LIN	
3	Vanne 3 voies U30-10 24DC	Organo 3 vie U30-10 24DC	3-way valve U30-10 24DC	3-wegklep U30-10 24DC	
4	Coude 3WV	Curva 3WV	Elbow MnF - 3WV	Bocht 3WV	
5	Soupape de limitation de pression	Valvola di sicurezza	Pressure relief valve	Overstortventiel	
6	Manomètre	Manometro	Pressure gauge	Manometer	
7	Adaptateur	Adattore	Adapter	Adapter	
8	Purge G3/8	Aerazione G3/8	De airing G3/8 manual	Ontluchting G3/8	
9	Capteur de pression	Sonda di pressione	Pressure sensor	Druksensor	
10	Chauffage d'appoint électrique 9kW	Riscaldatore ausiliario elettrico 9kW	Heater Electric 9kW	Elektrische bijverwarming 9kW	
11	Sonde de température 200mm, 10 kOhm	Sensore di temperatura 200 mm	Temperature sensor 200 mm, 10 kOhm	Temperatuursensor 200 mm, 10 kOhm	
12	Clip (10x)	Clip di fissaggio (10x)	Clip (10x)	Clip (10x)	
13	Clip D24 (5x)	Graffa D24 (5x)	Clip D24 (5x)	Clip D24 (5x)	
14	Epingle D13 (5x)	Molletta di ritenzione D13 (5x)	Clip D13 (5x)	Borgveer D13 (5x)	
15	Joint torique 34x3 (10x)	O-ring 34x3 (10x)	O-ring 34x3 (10x)	O-ring 34x3 (10x)	
16	Joint 21,5x3 (4x)	Guarnizione 21,5x3 (4x)	O-ring 21,5x3 (4x) SP	O-ring 21,5x3 (4x)	
17	Joint torique 12,5x3 WRAS / KTW (10x)	O-ring 12,5x3 WRAS / KTW (10x)	O-ring 12,5x3 WRAS / KTW (10x)	O-ring 12,5x3 WRAS / KTW (10x)	
18	Joint torique 6x2,5 (x10)	Anello tenuta 6x2,5 (10x)	O-ring 6x2,5 (10x)	O-ring 6x2,5 (10x)	
19	Epingle D18 (5x)	Molletta di ritenzione D18 (5x)	Clip D18 (5x)	Borgveer D18 (5x)	
20	Moteur (Vanne d'inversion)	Motore (Valvola di commutazione)	Motor (Diverter Valve)	Motor (Omschakelventiel)	
21	Tube (Vanne 3 voies)	Tubo (Organo 3 vie)	Pipe (3-way valve)	Leiding (3-wegklep)	
22	Clip 28mm	Clip 28mm	Clip 28mm	Klem 28mm	
23	Joint pompes AWM 1" 30x21x2 (10x)	Guarnizione 30x21x2 (10x)	Gasket 1" 30x21x2 (10x)	pakking 30x21x2 (10x)	
24	Tube flexible 70,5mm	Tubo flessibile 70,5mm	Hose 70,5mm	Slang 70,5mm	
25	Écoulement des condensats D18 1790mm	Tubo di scarico della condensa D18 1790m	Hose Condensate D18 1790mm SP	Condensafvoer D18 1790mm	
26	Clip D10.1 (2x)	Clip di fissaggio D10.1 (2x)	Clip D10.1 (2x)	Clip D10.1 (2x)	
3	Groupe d'assemblage	Gruppo di montaggio	Element of construction	Montage groep	

Übersetzungsliste Liste des traductions		Traduzione delle descrizioni List of translations		Vertalinglijst	
Pos	Description	Descrizione	Description	Beschrijving	
1	Groupe de raccordement (électrique)	Gruppo di connessione (elettrico)	Connection group (electrical)	Aansluitgroep (elektrisch)	
2	Module d'E-S XCU-THH V9.6.1 Bo fix	Modulo I/O XCU-THH V9.6.1 Bo fix	I/O Module XCU-THH V9.6.1 Bo fix	I/O-module XCU-THH V9.6.1 Bo fix	
3	Faisceau de câbles (Service Key)	Cablaggio (Service Key)	Connecting cable (Service Key)	Kabelboom (Service Key)	
4	carte circuit imprimé HMI	circuito stampato HMI	PCB for HMI	printplaat HMI	
5	Faisceau de câbles K30	Cablaggio K30	Harness K30	Kabelboom K30	
6	Levier de sectionnement de fusible	Fusibile sezionatore THSI/5x20	Lever Fuse Disconnect Wieland THSI/5x20	Zekeringglastscheider THSI/5x20	
7	Relais PLC -RPT-24DC/1IC/ACT	Relè PLC -RPT-24DC/1IC/ACT	Relay PLC -RPT-24DC/1IC/ACT	Relais PLC -RPT-24DC/1IC/ACT	
8	Contacteur LC1D09BL	Contattore LC1D09BL	Contacteur LC1D09BL	Magneetschakelaar LC1D09BL	
9	Contacteur LC1K0901BDS335	Contattore LC1K0901BDS335	Contacteur LC1K0901BDS335	Magneetschakelaar LC1K0901BDS335	
10	Borne de passage WKFN 2,5/35 GY	Terminale passante WKFN 2,5/35 GY	Terminal WKFN 2,5/35 GY	Via terminal WKFN 2.5/35 GY	
11	Borne de passage WKFN 2,5/35 BU	Terminale passante WKFN 2,5/35 BU	Terminal WKFN 2,5/35 BU	Via terminal WKFN 2.5/35 BU	
12	Borne de passage WKFN 2,5/35 GNYE	Terminale passante WKFN 2,5/35 GNYE	Terminal Wieland WKFN 2,5/35 GNYE	Via terminal WKFN 2.5/35 GNYE	
13	Tableau de commande HMI800.2 NF47.10 Bo	Pannello di comando HMI800.2 NF47.10 Bo	Control panel HMI800.2 NF47.10 Bo	Bedieningspaneel HMI800.2 NF47.10 Bo	
14	Connecteur Set (XCU)	Connettore elettrodi d'accensione Set	Plug Set (XCU)	Connector Set (XCU)	
15	Couvercle	Tapa	Cover	Deksel	
16	Presse-étoupe M20 LAPP	Pressacavo M20 LAPP	Cable Gland M20 LAPP	Wartel M20 LAPP	
4	Groupe d'assemblage	Gruppo di montaggio	Element of construction	Montage groep	
1	Clé de connexion K30 RF	Connect Key K30RF	Connect-Key	Bosch Connect-Key K 30	
2	Filtre d'eau DN25 (Mesh = 0.4)	Filtro acqua DN25 (Mesh = 0.4)	Filterball with magnet DN25 (Mesh = 0.4)	Waterfilter met magneet DN25 (Mesh=0.4)	
3	Sonde de température extérieure 4,7K	Sonda esterna 4,7K	Outside temperature sensor 4,7K	Buitentemperatuurvoeler 4,7K	
4	Sonde de température NTC 1000mm R40 mole	Sensore di temperatura NTC10 1000mm R40	Temperature sensor NTC10 1000mm R40 mol	Temperatuursensor NTC10 1000mm R40 molex	
5	Elément filtrant (maille 0,4 DN25)	Inserto filtrante (maglia 0,4 DN25)	Filter insert (mesh size 0.4 DN25)	Filterelement (maaswijdte 0,4 DN25)	

Gerätetypen Types de chaudières		Tipo apparecchi Types of appliances		Toesteltypes	
Gerät Chaudière Apparecchio Appliance Toestel		Land Pays Paese Country Land		Bemerkungen Remarques Osservazioni Remarks Opmerkingen	
CS5800iAW 12 E	8 738 212 419	AT,CH,DE			
CS6800iAW 12 E	8 738 212 420	AT,CH,DE,PL			
CS5800iAW 12 E	8 738 214 160	BE,DK,NL			
CS5800iAW 12 E	8 738 214 162	ES,FR,IT,PL,PT			
CS5800iAW 12 E	8 738 214 990	GB,IE			



BOSCH

Bosch Thermotechnik GmbH
Junkersstr. 20-24
D-73249 Wernau / Germany