



DE
AT
CH
BE

Montageanleitung **GASBRENNWERT-SOLAR-ZENTRALE** CSZ-2

CSZ-2-14/300R , CSZ-2-20/300R , CSZ-2-24/300R

Deutsch | Änderungen vorbehalten!

1.	Hinweise zur Dokumentation.....	3
2.	Lieferumfang	4
3.	Sicherheitshinweise.....	6
4.	Abmessungen / Montagemaße	9
5.	Technische Daten	10
6.	Aufbauschema	12
7.	Aufstellung / Anschlüsse	13
8.	Montage	14
8.1	Aufstellung Solarspeicher	14
8.2	Montage Solarpumpengruppe.....	14
8.3	Montage Gasbrennwertgerät	15
8.4	Montage Gaszuleitung	15
8.5	Montage Speicherrücklaufrohr	16
8.6	Montage Speichervorlaufrohr.....	16
8.7	Montage Verkleidung	16
8.8	Montage Heizungsverrohrung.....	17
8.9	Montage Solarkreisverrohrung.....	18
8.10	Montage Gaszuleitung	19
8.11	Montage Sicherheitsgruppe an Solarpumpengruppe	20
8.12	Montage Solarmodul SM1-2 in Solarpumpengruppe.....	21
8.13	Montage Solar Ausdehnungsgefäß und Auffangbehälter Solarflüssigkeit.....	22
8.14	Montage Siphon und Ablaufleitungen für Siphon und Sicherheitsventil Gasbrennwertgerät.....	23
8.15	Montage Speicherfühler Gasbrennwertgerät	24
8.16	Montage Verkleidung	25
9.	Elektroanschluss	26
10.	Beschreibung / Montage - AM / BM-2	29
11.	Anschluss Brauchwasser / Zirkulation.....	30
12.	Anschluss Heizkreis / Solarkreis	31
13.	Befüllen der Heizungsanlage / Siphon	32
14.	Entleeren der Heizungsanlage	34
15.	Produktdatenblatt nach Verordnung (EU) Nr. 811/2013	35
16.	Technische Parameter nach Verordnung (EU) Nr. 813/2013	36
17.	Notizen	37

1.1 Mitgeltende Unterlagen

CGB-2

- Montageanleitung für den Fachhandwerker
- Wartungsanleitung für den Fachhandwerker
- Betriebsanleitung für den Benutzer

Solarpumpengruppe

- Montageanleitung

Solarkollektor

- Montageanleitung

Gegebenfalls gelten auch die Anleitungen weiterer verwendeter Zubehörmodule und Zubehöre.

1.2 Aufbewahrung der Unterlagen

Der Anlagenbetreiber bzw. der Anlagenbenutzer übernimmt die Aufbewahrung aller Anleitungen und Unterlagen.

- ▶ Geben Sie diese Montageanleitung sowie alle weiteren mitgeltenden Anleitungen an den Anlagenbetreiber bzw. den Anlagenbenutzer weiter.

1.3 Einweisung des Anlagenbetreibers

- Den Anlagenbetreiber darauf hinweisen, einen Wartungs- und Inspektionsvertrag mit einem zugelassenen Fachbetrieb abzuschließen.
- Den Anlagenbetreiber darauf hinweisen, dass die jährliche Inspektion und Wartung nur durch einen zugelassenen Fachhandwerker durchgeführt werden darf.
- Den Anlagenbetreiber darauf hinweisen, dass Instandsetzungsarbeiten nur durch einen zugelassenen Fachhandwerker durchgeführt werden dürfen.
- Den Anlagenbetreiber darauf hinweisen, dass nur Originalersatzteile verwendet werden dürfen.
- Den Anlagenbetreiber darauf hinweisen, dass keine technischen Änderungen am Heizkessel bzw. an regelungstechnischen Bauteilen vorgenommen werden dürfen.
- Den Anlagenbetreiber darauf hinweisen, dass er gemäß Bundes-Immissionsschutzgesetz und Energieeinsparverordnung für die Sicherheit und Umweltverträglichkeit, sowie der energetischen Qualität der Heizungsanlage verantwortlich ist.
- Den Anlagenbetreiber darauf hinweisen, dass diese Anleitung und die mitgeltenden Unterlagen sorgfältig aufzubewahren sind.
- Den Anlagenbetreiber in die Bedienung der Heizungsanlage einweisen.

1.4 Gültigkeit der Anleitung

Diese Montageanleitung gilt für die Gasbrennwert-Solar-Zentrale CSZ-2

1.5 Abnahme

Innerhalb von 4 Wochen nach Erstinbetriebnahme der Feuerungsanlage ist der Betreiber verpflichtet, diese dem Bezirksschornsteinfegermeister anzuzeigen.

1.6 Recycling und Entsorgung

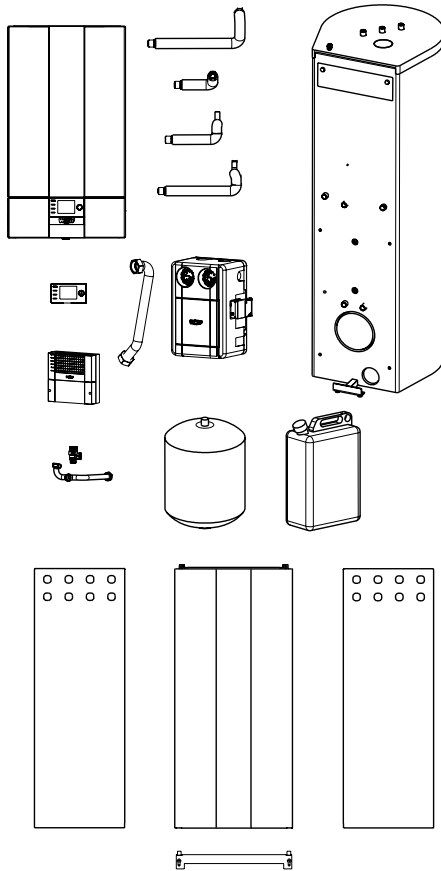
- Altgeräte dürfen nur durch einen qualifizierten Fachhandwerker vom Strom- und Gasanschluss getrennt werden.
- Entsorgen Sie grundsätzlich so, wie es dem aktuellen Stand der Umweltschutz-, Wiederaufbereitungs- und Entsorgungstechnik entspricht.
- Alt-Geräte, Verschleißteile, defekte Komponenten sowie umweltgefährdende Flüssigkeiten und Öle müssen gem. Abfall-Entsorgungsgesetz einer umweltgerechten Entsorgung und Verwertung zugeführt werden.

Sie dürfen keinesfalls über den Hausmüll entsorgt werden!

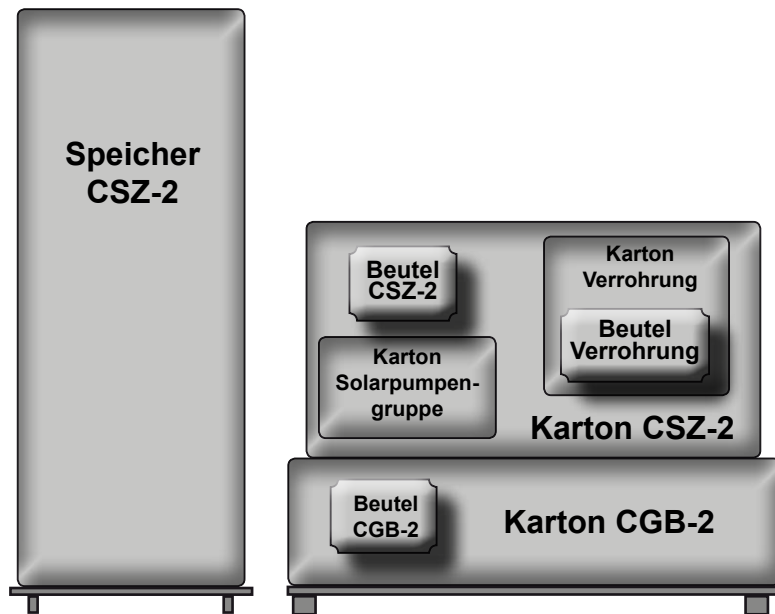
- Entsorgen Sie Verpackungen aus Karton, recyclebare Kunststoffe und Füllmaterialien aus Kunststoff umweltgerecht über entsprechende Recycling-Systeme oder Wertstoffhöfe.
- Bitte beachten Sie die jeweiligen landesspezifischen oder örtlichen Vorschriften.

2. Lieferumfang

Lieferumfang



- 1 x Gasbrennwertgerät CGB-2 anschlussfertig, verkleidet
- 1 x Solarspeicher
- 1 x Karton Anbauteile bestehend aus:
 - 1 x Montage- und Wartungsanleitung für Fachhandwerker
 - 1 x Betriebsanleitung für den Benutzer
 - 1 x Inbetriebnahme-Checkliste
 - 1 x Aufkleber „G31/G30“ (für Umstellung auf Flüssiggas)
 - 1 x Auffangbehälter Solarflüssigkeit 10 Ltr.
 - 1 x Solarpumpengruppe
 - 1 x Ausdehnungsgefäß 25 Ltr.
 - 1 x Verkleidungsteile
- 1 x Karton Verrohrung bestehend aus:
 - 1 x Solarregler SM1-2
 - 1 x Bedienmodul BM-2 inkl. AF
 - 1 x 3-Wege-Umschaltventil
 - 1 x Anschlussrohre
 - 1 x Edelstahl-Wellschläuche
 - 1 x Speicherfühler
 - 1 x Sicherheitsventil
 - 1 x Kappventil
 - 1 x Aufstellring für Ausdehnungsgefäß
 - 1 x Kleinteile



Zubehör

Folgendes Zubehör ist zur Installation des Gasbrennwertgerätes erforderlich:

- Luft-/Abgaszubehör (siehe Planungshinweise)
- Raum- oder witterungsgeführte Regelung (AM / BM-2)
- Kondensatablaufrichter mit Schlauchhalter
- Wartungshähne für Heizungsvor- und Heizungsrücklauf
- Gaskugelhahn mit Brandschutzeinrichtung
- Sicherheitsgruppe für Brauchwasser

der Solaranlage:

- Kollektoren
- Kollektorfühler
- Anschluss-Sets mit Armaturen und flexiblen Schläuchen
- Montagesets
- Wärmeträgerflüssigkeit
- Entlüftungstopf
- ggf. Vorschaltgefäß

weiteres Zubehör gemäß Preisliste

Pos.	Bedeutung	Verpackt in	Anzahl
1	Haltewinkel	Karton CGB-2	1
2	Schraube M12	am Speicher	2
3	Solarpumpengruppe	Karton CSZ-2	1
4	Schraube M8 Innensechskant	Beutel CSZ-2	2
5	Anschlussbogen Speicher / Pumpengruppe	Karton Verrohrung	2
6	Überwurfmutter ¾" SW30	Beutel Verrohrung	2
7	Dichtung ¾"	Beutel Verrohrung	12
8	Klemmringverschraubung DN18	Karton Solarpumpengruppe	4
9	Gasbrennwertgerät CGB-2	Karton CGB-2	1
10	Rücklaufrohr mit Anschlussnippel Sicherheitsventil	Karton Verrohrung	1
11	Sicherheitsventil 3bar und Sicherungsfeder + Clip	Beutel Verrohrung	1
12	Frontverkleidung	Karton CSZ-2	1
13	Speicheranschluss Edelstahlwellrohr DN 16	Karton Verrohrung	1
14	Schrauben- Verkleidung 4,8x32	Beutel CSZ-2	4
15	Seitenverkleidung rechts	Karton CSZ-2	1
16	Seitenverkleidung links	Karton CSZ-2	1
17	Blechschaube 4,2x9,5	Beutel CSZ-2	2
18	Versteifungswinkel	Karton CSZ-2	1
19	Wellrohrbogen kurz	Karton Verrohrung	1
20	Wellrohrbogen lang	Karton Verrohrung	1
21	Wellrohr Solar kurz	Karton Verrohrung	1
22	Wellrohr Solar lang	Karton Verrohrung	1
23	Übergangsnippel Gasanschluss ½"	am Gasschlauch	1
24	Wellschlauch Gas DN12	Beutel CSZ-2	1
25	Dichtung flach ½" Gas	am Gasschlauch und im Beutel Verrohrung	2
26	Mutter G¾"	Beutel Verrohrung	5
27	Sicherheitsgruppe Solar	Karton Solarpumpengruppe	1
28	Verbindungsrohr	Karton Verrohrung	1
29	Edelstahl Wellschlauch- SIV	Karton Verrohrung	1
30	Flachdichtung Solar (EPDM)	Beutel Verrohrung	1
31	Solar-Reglereinsatz SM1-2	Karton Verrohrung	1
32	Befestigungsschrauben 3x35	Karton Solarpumpengruppe	3
33	Kabelführung selbstklebend	Beutel CSZ-2	1
34	Aufstellring Ausdehnungsgefäß	Karton Verrohrung	1
35	Bogen 90° ¾"	Beutel Verrohrung	1
36	Kappenventil ¾"	Karton Verrohrung	1
37	Wellschlauch DN16 x 380mm	Karton Verrohrung	1
38	Siphon CGB-2	Beutel CGB-2	1
39	Kondensatschlauch	Beutel CGB-2	1
40	Ablaufleitung Sicherheitsventil	Karton Verrohrung	1
41	Kappen weiß	Beutel CSZ	8
42	Speicherfühler Gasbrennwertgerät mit blauen Rundstecker	Karton Verrohrung	1
43	Bedienmodul	Karton Verrohrung	1
44	Aufkleber Anschlüsse rechts	Beutel CSZ-2	1
45	Aufkleber Anschlüsse links	Beutel CSZ-2	1
46	Aufstellblech Auffangbehälter	Karton Verrohrung	1
47	Schukokabel mit Zugentlastung	Karton Verrohrung	1
48	Halteclip Speicherfühler Gasbrennwertgerät	Beutel CSZ-2	1
49	Halteclip Speicherfühler Solar	Beutel CSZ-2	1

Diese Anleitung ist vor Beginn von Montage, Inbetriebnahme oder Wartung von dem mit den jeweiligen Arbeiten beauftragten Personal zu lesen. Die Vorgaben, die in dieser Anleitung gegeben werden, müssen eingehalten werden. Bei Nichtbeachten der Montageanleitung erlischt der Gewährleistungsanspruch gegenüber der Fa. WOLF.

Die Installation eines Gas-Heizkessels muss bei dem zuständigen Gasversorgungsunternehmen angezeigt und genehmigt werden.

Darauf achten, dass regional bedingt Genehmigungen für die Abgasanlage und den Kondensatanschluss an das öffentliche Abwassernetz erforderlich sind.

Vor Montagebeginn den zuständigen Bezirksschornsteinfegermeister und die Abwasserbehörde informieren.

Für Montage, Inbetriebnahme und Wartung des Gasbrennwertgerätes muss qualifiziertes und eingewiesenes Personal eingesetzt werden. Arbeiten an elektrischen Bauteilen (z.B. Regelung) dürfen lt. VDE 0105 Teil 1 nur von Elektrofachkräften durchgeführt werden.

Für Elektroinstallationsarbeiten sind die Bestimmungen der VDE/ÖVE und des örtlichen Elektro-Versorgungsunternehmens (EVU) maßgeblich.

Das Gasbrennwertgerät darf nur innerhalb des Leistungsbereichs betrieben werden, der in den technischen Unterlagen der Fa. WOLF vorgegeben ist. Die bestimmungsgemäße Verwendung des Gerätes umfasst den ausschließlichen Einsatz für Warmwasserheizungsanlagen gemäß DIN EN 12828.

Sicherheits- und Überwachungseinrichtungen dürfen nicht entfernt, überbrückt oder in anderer Weise außer Funktion gesetzt werden. Das Gerät darf nur in technisch einwandfreiem Zustand betrieben werden.

Störungen und Schäden, die die Sicherheit beeinträchtigen oder beeinträchtigen können, müssen umgehend und fachmännisch behoben werden. Schadhafte Bauteile und Gerätekomponenten dürfen nur durch Original-WOLF-Ersatzteile ersetzt werden.

Symbole

In dieser Anleitung werden folgende Symbole für Warnhinweise verwendet.

Diese betreffen den Personenschutz und die technische Betriebssicherheit.



kennzeichnet Anweisungen, die genau einzuhalten sind, um eine Gefährdung oder Verletzung von Personen zu vermeiden.



kennzeichnet Anweisungen, die genau einzuhalten sind, um eine Gefährdung oder Verletzung von Personen durch elektrische Spannung zu vermeiden.

Achtung kennzeichnet technische Anweisungen, die zu beachten sind, um Funktionsstörungen am Kessel und / oder Sachschäden zu vermeiden.



Gefahr bei Gasgeruch

- Gashahn schließen.
- Fenster öffnen.
- Keine elektrischen Schalter betätigen.
- Offene Flammen löschen.
- Von außerhalb Gasversorgungsunternehmen und zugelassenen Fachbetrieb anrufen.

Gefahr durch elektrischen Strom



Greifen Sie niemals bei eingeschaltetem Betriebsschalter an elektrische Bauteile und Kontakte! Es besteht die Gefahr eines Stromschlages mit Gesundheitsgefährdung oder Todesfolge. An Anschlussklemmen liegt auch bei ausgeschaltetem Betriebsschalter Spannung an.



Gefahr bei Abgasgeruch

- Gerät ausschalten
- Fenster und Türen öffnen
- Zugelassenen Fachbetrieb benachrichtigen



Verbrühungsgefahr

Heizkessel können heißes Wasser beinhalten. Heißes Wasser kann zu schweren Verbrühungen führen. Vor Arbeiten an wassersitzenden Teilen das Gerät unter 40°C abkühlen, alle Hähne schließen und ggf. Gerät entleeren.



Verbrennungsgefahr

Heizkesselbauteile können mit hohen Temperaturen beaufschlagt sein. Heiße Bauteile können zu Verbrennungen führen. Vor Arbeiten am geöffneten Gerät dieses unter 40°C abkühlen oder geeignete Handschuhe benutzen.

**Gefahr durch wasserseitigen Überdruck**

Heizkessel sind wasserseitig mit hohem Überdruck beaufschlagt.

Wasserseitiger Überdruck kann zu schweren Verletzungen führen.

Vor Arbeiten an wassersitzenden Teilen das Gerät unter 40°C abkühlen, alle Hähne schließen und ggf. Gerät entleeren.

Hinweis:

Fühler und Sensoren können wassersitzend ausgeführt und somit druckbeaufschlagt sein.

Arbeiten an der Anlage

- Gasabsperrhahn schließen und gegen unbeabsichtigtes Öffnen sichern.
- Anlage spannungsfrei schalten (z.B. an der separaten Sicherung, einem Hauptschalter oder Heizungsnotschalter) und auf Spannungsfreiheit kontrollieren.
- Anlage gegen Wiedereinschalten sichern.

Inspektion und Wartung

- Der einwandfreie Betrieb der Gasgeräte ist durch eine mindestens einmal jährliche Inspektion und bedarfsorientierte Wartung / Instandsetzung durch einen Fachhandwerker sicherzustellen.
- (DVGW - TRGI 2008 - G600).
Hierzu wird empfohlen, einen entsprechenden Wartungsvertrag abzuschließen.
- Der Betreiber ist für die Sicherheit und Umweltverträglichkeit sowie der energetischen Qualität der Heizungsanlage verantwortlich (Bundes-Immissionsschutzgesetz / Energieeinsparverordnung).
- Nur Original-WOLF-Ersatzteile verwenden!

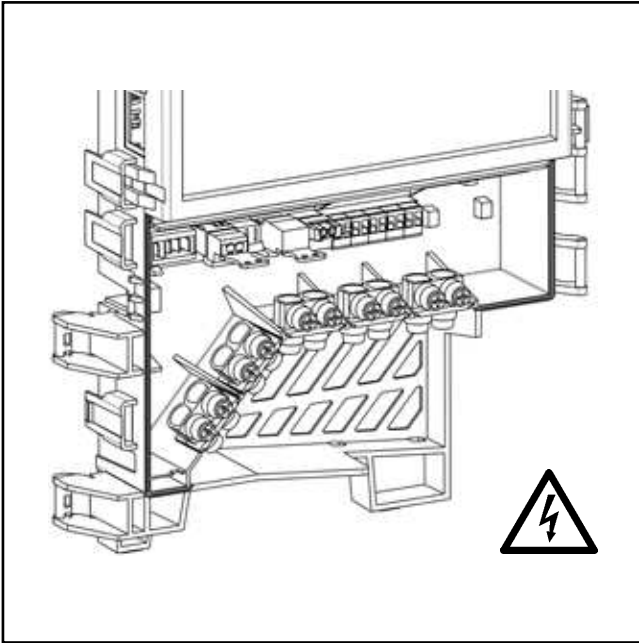


Bild: Klemmkasten: Gefahr durch elektrische Spannung

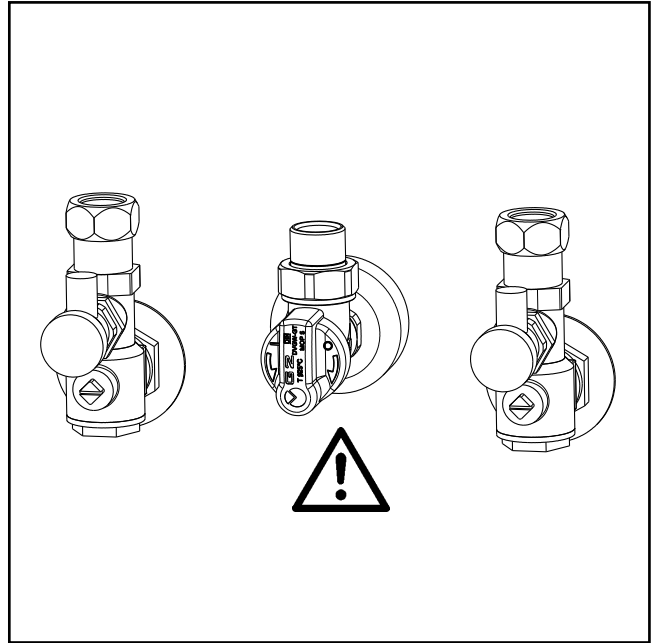


Bild: Gasanschluss: Gefahr von Vergiftung und Explosionsgefahr durch ausströmendes Gas

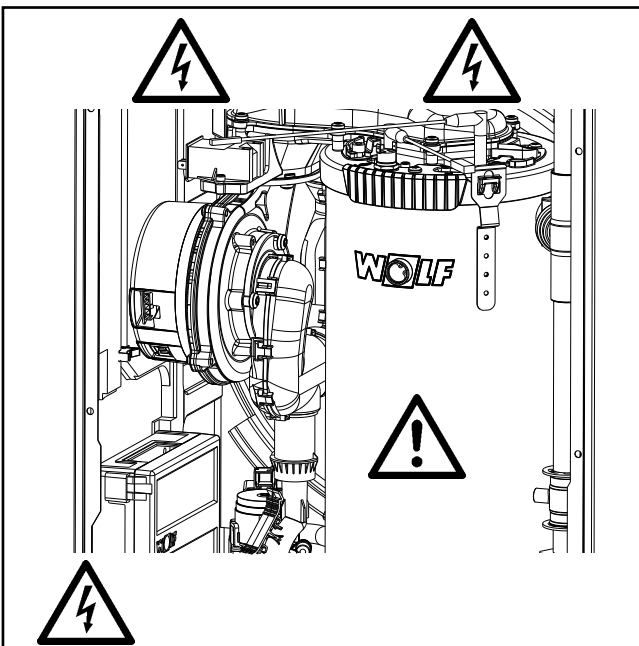


Bild: Zündtrafo, Hochspannungs-Zündelektrode, Brennkammer
Gefahr durch elektrische Spannung, Gefahr von Verbrennung durch heiße Bauteile

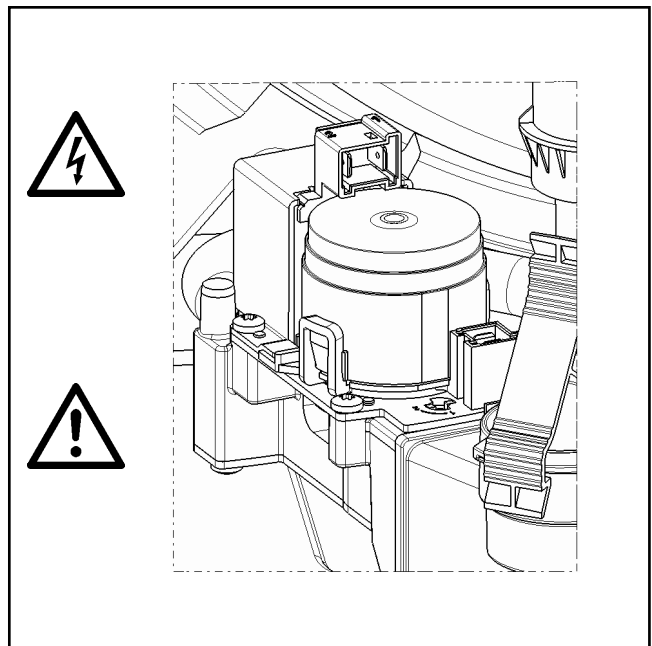
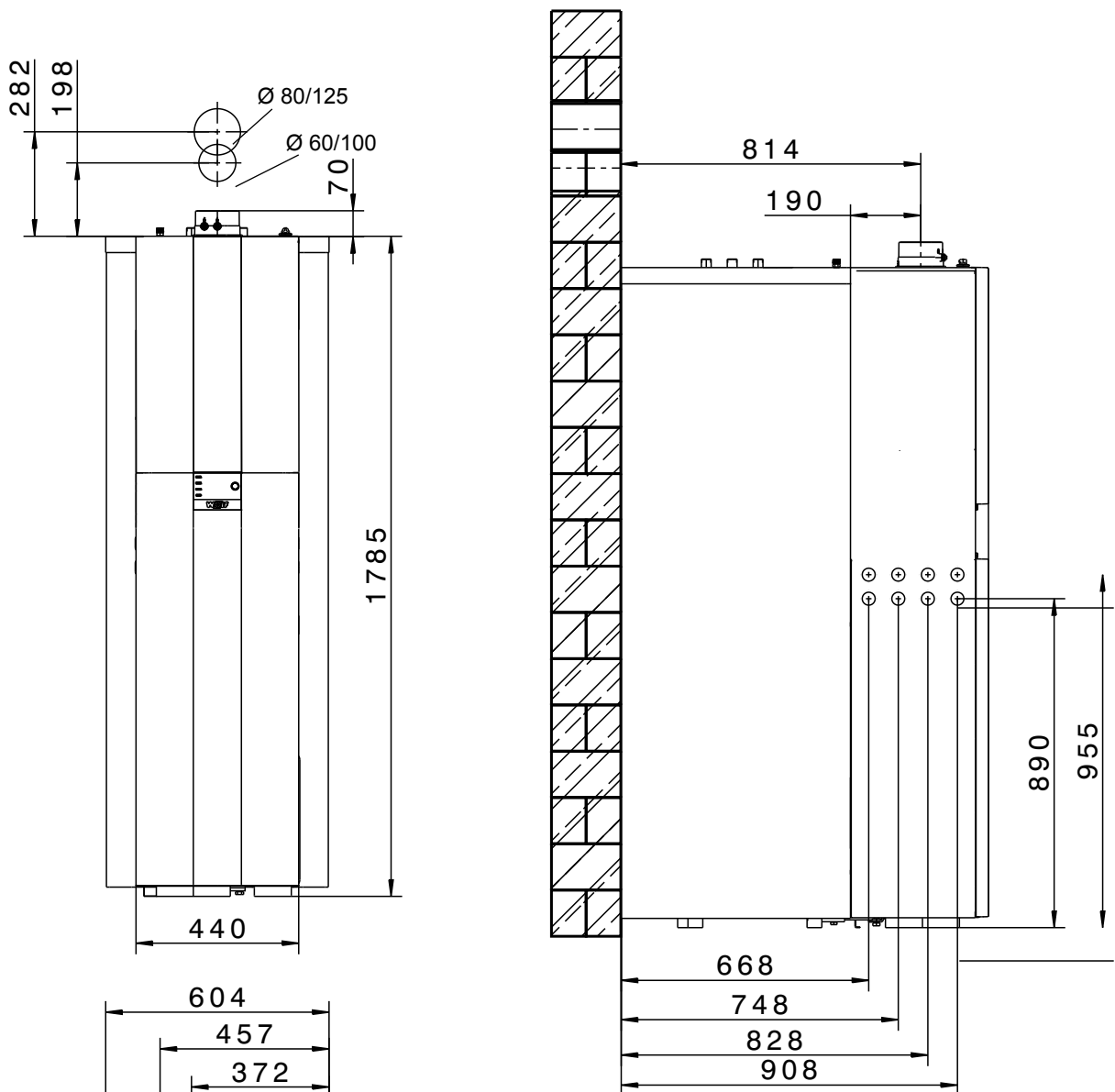


Bild: Gaskombiventil
Gefahr durch elektrische Spannung
Gefahr von Vergiftung und Explosion durch ausströmendes Gas

Vorderansicht
CSZ-2R

Seitenansicht
CSZ-2R



Draufsicht
CSZ-2R

Regelungsdeckel links anschlagen

5. Technische Daten

Typ	CSZ-2	14/300R	20/300R	24/300R
Nennwärmeleistung bei 80/60°C	kW	13,5 (11,6/13,5 ^{1,3})	18,9/22,2 ¹ (16,7/22,2 ^{1,3})	23,8/27,1 ¹ (23,8 ³) (16,7/27,1 ^{1,3})
Nennwärmeleistung bei 50/30°C	kW	15,2 (13,0 ³)	20,4 (18,0 ³)	25,8 (18,1 ³)
Nennwärmebelastung	kW	14,0 (12,0/14,0 ^{1,3})	19,6/23,0 ¹ (17,3/23,0 ^{1,3})	24,6/28,0 ¹ (24,6 ³) (17,3/28,0 ^{1,3})
Kleinste Wärmeleistung (modulierend) bei 80/60°C	kW	1,8/4,6 ²	3,8/6,8 ²	4,8/6,8 ²
Kleinste Wärmeleistung (modulierend) bei 50/30°C	kW	2,1/5,4 ²	4,4/7,4 ²	5,6/7,4 ²
Kleinste Wärmebelastung (modulierend)	kW	1,9/4,9 ²	3,9/6,9 ²	4,9/6,9 ²
Heizungsvorlaufanschluss	G	¾" (DN20)	¾" (DN20)	¾" (DN20)
Heizungsrücklaufanschluss	G	¾" (DN20)	¾" (DN20)	¾" (DN20)
Warmwasseranschluss	G	¾"	¾"	¾"
Kaltwasseranschluss / Zirkulation	G	¾"	¾"	¾"
Gasanschluss	R	½"	½"	½"
Luft-/Abgasrohranschluss	mm	60/100	60/100	60/100
Abmessungen				
Tiefe	mm	635	635	635
Breite	mm	600	600	600
Höhe	mm	1462	1462	1462
Luft-/Abgasführung	Typ	B23 _P , B33 _P , C13(x), C33(x), C43(x), C53(x), C63(x), C83(x), C93(x)		
Gas-Kategorie	Deutschland / Schweiz Österreich	II _{2N3B/P} II _{2H3P} / II _{2N3P}	II _{2N3B/P} II _{2H3P} / II _{2N3P}	II _{2N3B/P} II _{2H3P} / II _{2N3P}
Gasanschlusswert				
Erdgas E/H (Hi=9,5kWh/m ³ =34,2MJ/m ³)	m ³ /h	1,44	2,06 / 2,42 ¹	2,52 / 2,95 ¹
Erdgas LL (Hi=8,6kWh/m ³ =31,0MJ/m ³)	m ³ /h	1,59	2,28 / 2,67 ¹	2,79 / 3,25 ¹
Flüssiggas P (Hi=12,8kWh/kg=46,1MJ/kg)	kg/h	1,07	1,53 / 1,80 ¹	1,87 / 2,19 ¹
Normnutzungsgrad bei 40/30°C (Hi/Hs)	%	110/99	110/99	110/99
Normnutzungsgrad bei 75/60°C (Hi/Hs)	%	107/96	107/96	107/96
Wirkungsgrad bei Nennlast bei 80/60°C (Hi/Hs)	%	98/88	98/88	98/88
Wirkungsgrad bei 30% Teillast und TR=30°C (Hi/Hs)	%	109/98	109/98	109/98
Vorlauftemperatur Werkseinstellung	°C	75	75	75
Vorlauftemperatur bis ca.	°C	90	90	90
max. Gesamtüberdruck Heizkreis	bar	3	3	3
Restförderhöhe f. Heizkreis: Hocheffizienzpumpe (EEI <0,20)				
600 l/h Fördermenge (14kW bei Δt=20K)	mbar	550	550	550
860 l/h Fördermenge (20kW bei Δt=20K)	mbar	-	430	430
1030 l/h Fördermenge (24kW bei Δt=20K)	mbar	-	-	280
max. zulässiger Gesamtüberdruck Warmwasser	bar	10	10	10
Warmwasser- Temperaturbereich (einstellbar)	°C	15-65	15-65	15-65
Wasserinhalt des Wärmetauschers Heizung / Solar	Ltr.	6,6 / 8,8	6,6 / 8,8	6,6 / 8,8
Nenninhalt des Speichers	Ltr.	285	285	285
Spez. Wasserdurchfluss „D“ bei ΔT = 30K	l/min	20,5	24,5	24,5
Warmwasserdauerleistung	l/h (kW)	366 (14,6)	560 (23,1)	684 (27,8)
Leistungskennzahl nach DIN 4708	N _L	1,5	2,3	2,3
Warmwasser-Ausgangsleistung	l/10 min	175	210	210
Bereitschaftswärmeaufwand nach DIN EN 12897	kWh/24 h	2,3	2,3	2,3
Korrosionsschutz Speicherbehälter		Doppelschicht-Emallierung nach DIN 4753		
Ausdehnungsgefäß Gesaminhalt	Ltr.	10	10	10
Ausdehnungsgefäß Vordruck	bar	0,75-0,95	0,75-0,95	0,75-0,95
Abgastemperatur 80/60-50/30 bei Q _{max}	°C	62-45	70-50	76-50
Abgastemperatur 80/60-50/30 bei Q _{min}	°C	30-25	30-25	33-27
Abgasmassenstrom bei Q _{max}	g/s	6,2	8,8/10,7 ¹	10,9/13,0 ¹
Abgasmassenstrom bei Q _{min}	g/s	0,9	1,8	2,3
verfügbare Förderdruck des Gasgebläses bei Q _{max}	Pa	90	90	90
verfügbare Förderdruck des Gasgebläses bei Q _{min}	Pa	12	12	12
Abgaswertegruppe	G ₅₂	G ₅₂	G ₅₂	G ₅₂
NOx-Klasse		6	6	6
Kondenswassermenge bei 50/30°C	Ltr./h	ca. 1,4	ca. 2,0	ca. 2,4
pH Wert des Kondensats		ca. 4,0	ca. 4,0	ca. 4,0
Elektrische Leistungsaufnahme Standby	W	3	3	3
Elektrische Leistungsaufnahme maximal	W	17-59/45 ¹	17-51/63 ¹	17-62/88 ¹
Schutzart	IP	IPX4D	IPX4D	IPX4D
Elektroanschluss/Absicherung		230V / 50Hz / 16A/B		
Gesamtgewicht	kg	160 (35+125)	160 (35+125)	160 (35+125)
Aufstellgewicht (mit Wasser gefüllt)	kg	583	583	583
CE-Identnummer Gasbrennwertgerät		CE-0085CO0098		

¹ Heizbetrieb/Warmwasserbetrieb

² Erdgas/Flüssiggas (G31)

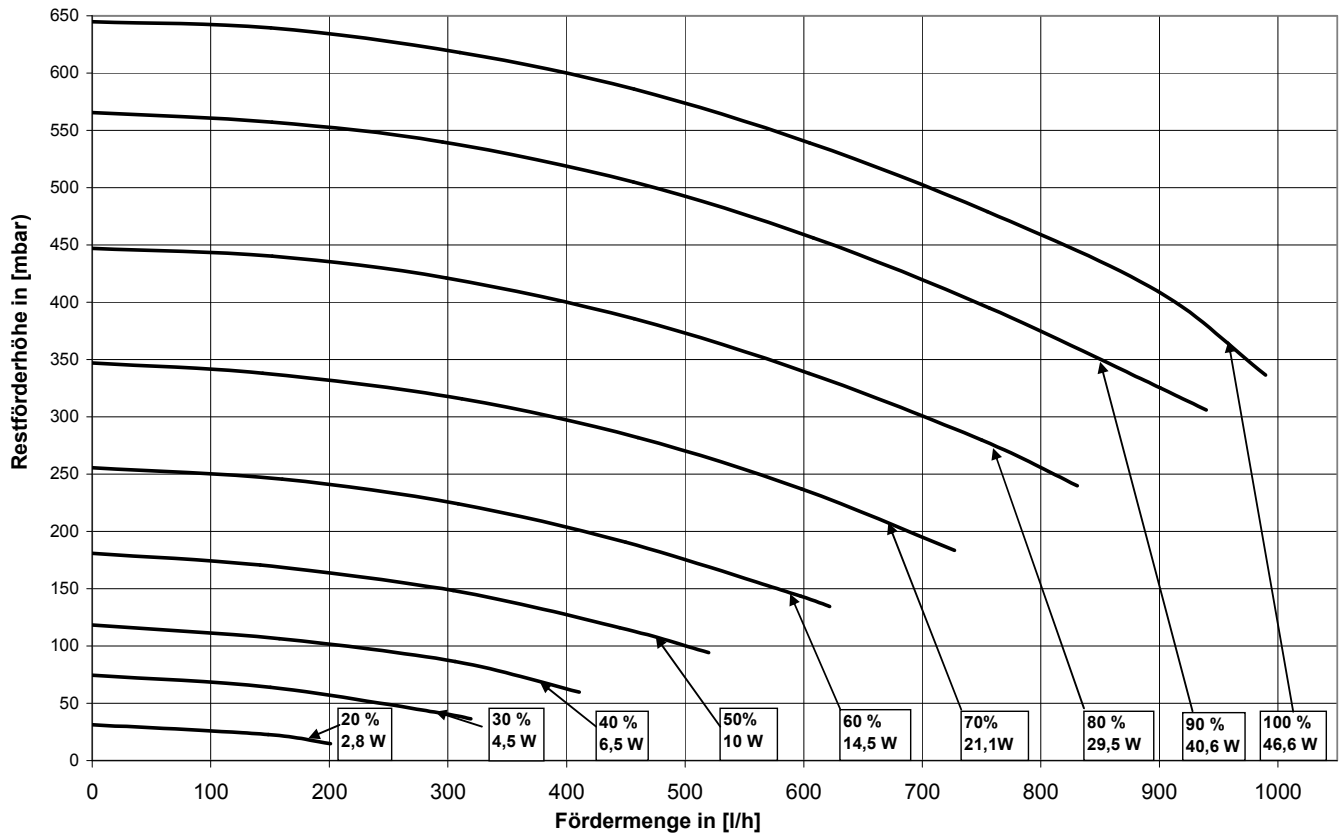
³ gilt nur für die Schweiz bei Flüssiggas

Die Anforderungen von proKlima und KfW werden erfüllt.

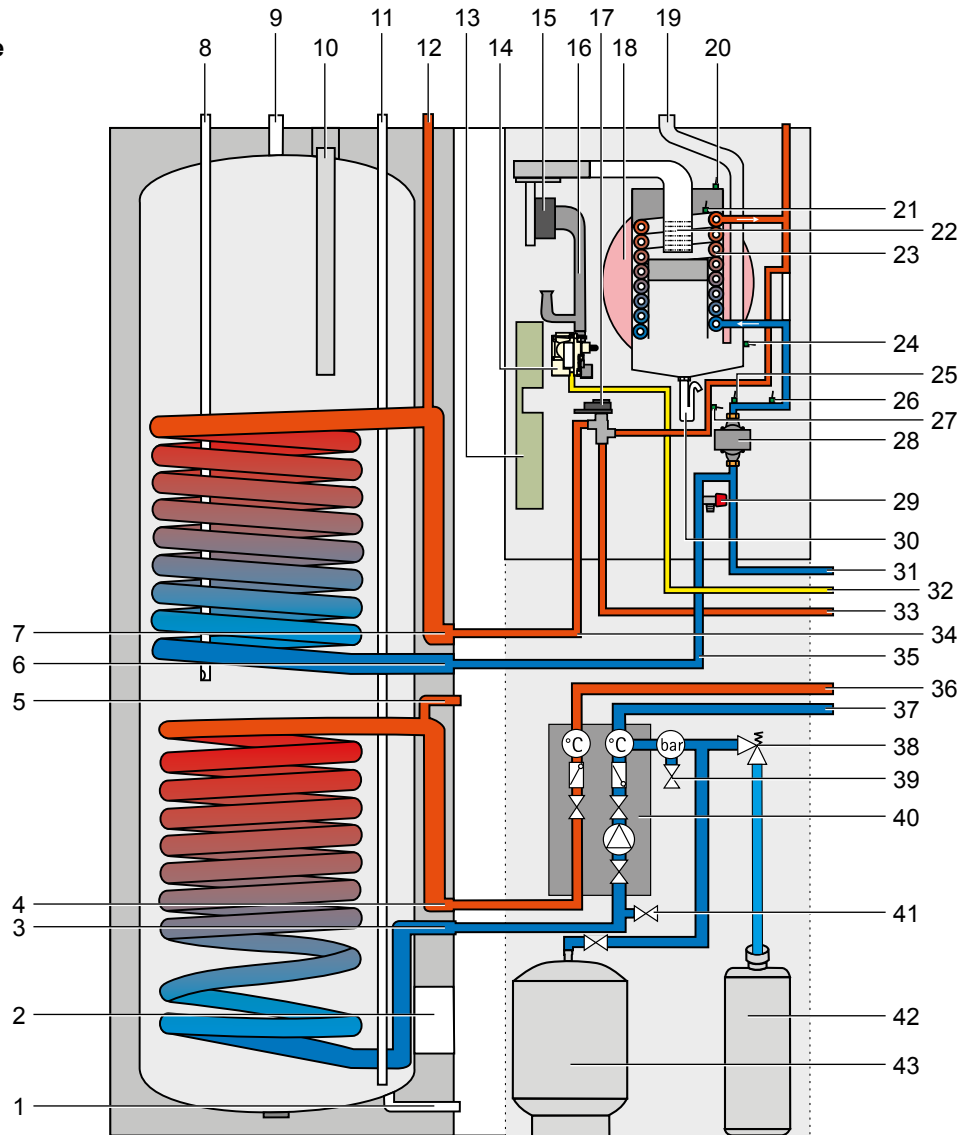
Typ	CSZ-2	14/300R	20/300R	24/300R
Anschließbare Kollektoren (max.):				
Top Son F3-1 / F3-Q / F3-1Q	Stück	3	3	3
CFK-1	Stück	3	3	3
CRK	Stück	2	2	2

- Ausdehnungsgefäß Solar Gesamtinhalt: 25 Liter
- Vordruck Ausdehnungsgefäß : Einstellung gem. Kollektoranleitung
- Restförderhöhe Solarkreispumpe 10 hocheffizient siehe Anleitung Solarkreispumpe
- Volumenstrom Solarkreis einstellbar von 30 - 90 Ltr. / h x Kollektoranzahl

Restförderhöhe der Hocheffizienzpumpe der Gasbrennwerttherme CGB-2 (EEI < 0,23)



CSZ-2 Gasbrennwert-Solar-Zentrale

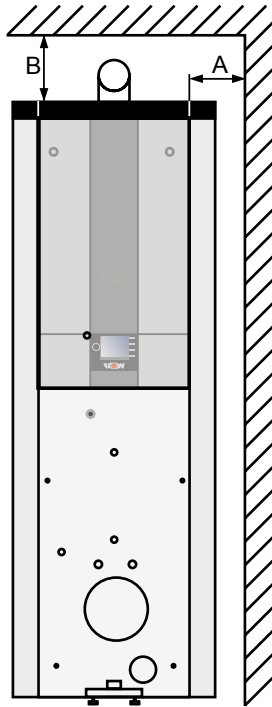


- 1 Entleerung Speicher
- 2 Handlochdeckel
- 3 Rücklauf Solar
- 4 Vorlauf Solar
- 5 Entlüftung Solar
- 6 Rücklauf Gasbrennwertgerät
- 7 Vorlauf Gasbrennwertgerät
- 8 Zirkulationsanschluss
- 9 Warmwasseranschluss
- 10 Schutzanode
- 11 Kaltwasseranschluss
- 12 Entlüftung Heizkreis
- 13 Regelungsgehäuse
(Gasfeuerungsautomat GBC-e oben)
(Regelungsplatine HCM-2 unten)
- 14 Gasventil
- 15 Gasgebläse
- 16 Mischeinrichtung
- 17 3-Wege-Ventil
- 18 Ausdehnungsgefäß
- 19 Abgasrohr
- 20 Brennkammerdeckel-STB (Thermostat)
- 21 Brennkammertemperaturfühler (eSTB-Fühler)

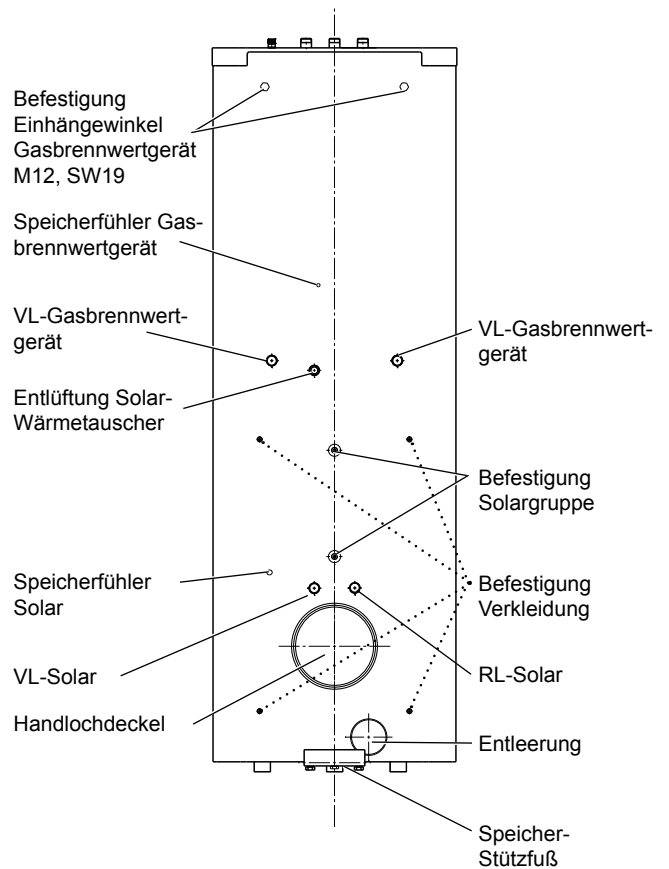
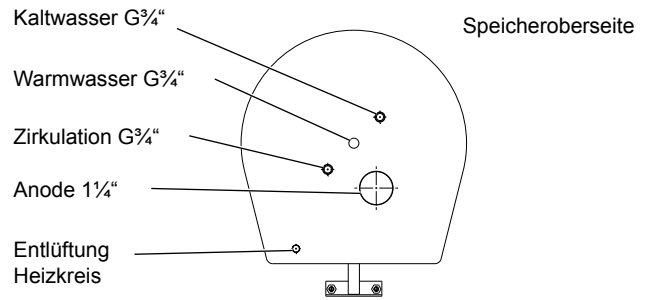
- 22 Brenner
- 23 Heizwasserwärmetauscher
- 24 Abgastemperaturfühler
- 25 Drucksensor
- 26 Rücklauftemperaturfühler
- 27 Kesseltemperaturfühler
- 28 Heizkreispumpe mit Entlüfter
- 29 Sicherheitsventil Heizkreis
- 30 Siphon
- 31 Heizungsrücklauf
- 32 Gaszuleitung
- 33 Heizungsvorlauf
- 34 Rücklauf Gasbrennwertgerät
- 35 Vorlauf Gasbrennwertgerät
- 36 Rücklauf Solar
- 37 Vorlauf Solar
- 38 Sicherheitsgruppe Solar
- 39 Füllhahn
- 40 Solarpumpengruppe
- 41 Entleerungshahn
- 42 Auffangbehälter Wärmeträgerflüssigkeit
- 43 Ausdehnungsgefäß Solar

Mindestabstände

Zur Durchführung von Inspektions- und Wartungsarbeiten am Gerät empfehlen wir die Mindestabstände einzuhalten, da sonst keine ausreichende Überprüfung und Funktionsprobe des Geräts bei Wartungsarbeiten gewährleistet ist.



Anschlüsse



Pos.	Bezeichnung	Maß	Bemerkung
A	Seitenabstand (Installationsseite)	140 mm	Nur erforderlich bei Verwendung des Wolf Anschlusssets Vor- und Rücklauf für Heiz- und Solarkreis
B	Deckenabstand bei LAF 60/100	250 mm	
	Deckenabstand bei LAF 80/125	350 mm	
	Deckenabstand	400 mm	Nur erforderlich bei Verwendung des Wolf Anschlusssets Warm-/ Kaltwasser mit thermostatischem Wassermischer

Pos. Nr. siehe 2. Lieferumfang

8.1 Aufstellung Solarspeicher

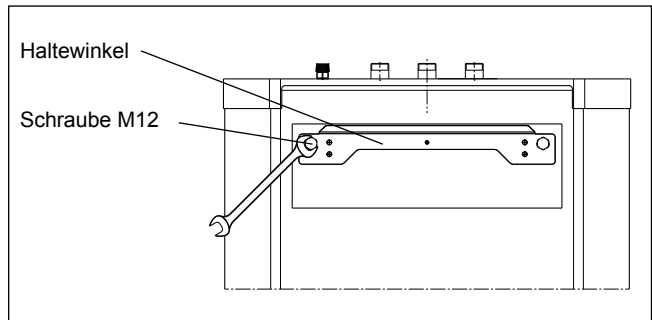
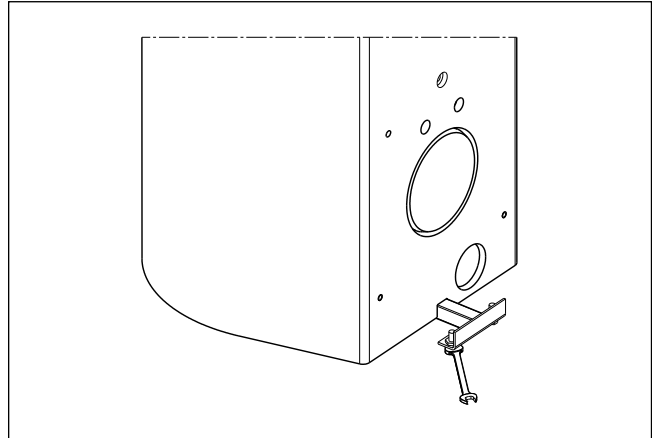
- Speicher von der Palette nehmen
- 3 Speicherfüße montieren
- Speicher am Aufstellort positionieren. (Mindestabstände beachten!)
- Speicher an den verstellbaren Speicherfüßen horizontal ausrichten.
- Stellschrauben (SW 27) am Stützfuß bis zum Boden drehen.



Vor Montage des Gasbrennwertgerätes am Speicher muss der Stützfuß am Speicher montiert sein. Die Stellschrauben des Stützfußes müssen so weit herausgedreht werden, dass sie dem Speicher einen sicheren Stand verleihen. Es besteht sonst Kippgefahr sobald die weiteren Komponenten angebaut werden. Die Stellschrauben tragen nicht das Gewicht des Speichers, sondern dienen nur der Kippsicherung!

Montage Haltewinkel Gasbrennwertgerät

- Haltewinkel (Pos 1) für Gasbrennwertgerät mit 2 Schrauben (Pos 2) M12 (SW 19) montieren, dabei Haltewinkel an Speicheroberkante mit Maßband ausrichten.



8.2 Montage Solarpumpengruppe

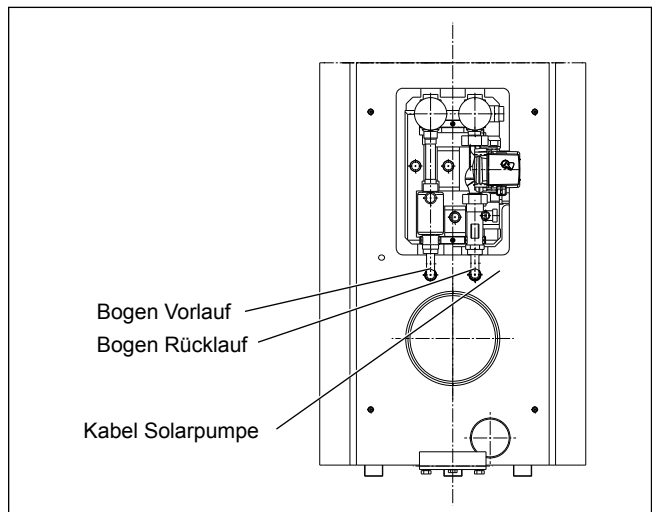
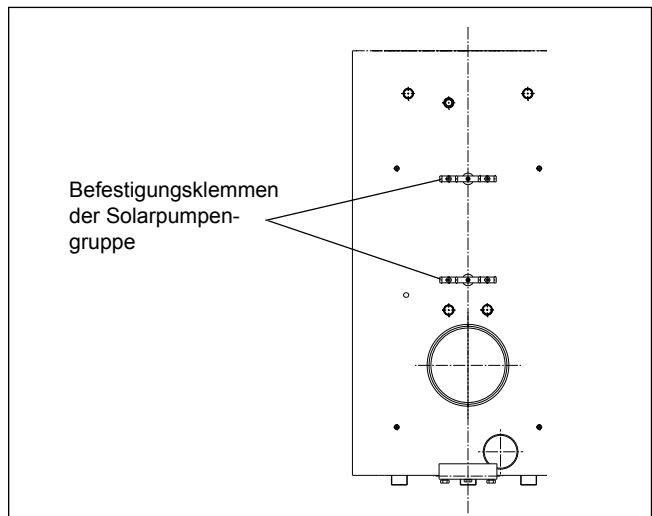
- Solarpumpengruppe (Pos 3) zerlegen
- Befestigungsklemmen unten und oben mit jeweils einer Innensechskantschraube M8x30 (Pos 4) befestigen

- Unterschale der Solarpumpengruppe über die Befestigungsklemmen stecken

- Armaturen für Vorlauf und Rücklauf in die Befestigungsklemmen einrasten

- Anschlussbögen Speicher (Pos 5) unten an Vorlauf und Rücklauf der Solarpumpengruppe einstecken, am Speicher mit Überwurfmutter (Pos 6) (SW 30) und Flachdichtung (Pos 7) verschrauben und an der Solarpumpengruppe mit Klemmringverschraubung (Pos 8) (SW 37) dicht montieren

- Kabel der Solarpumpe unten aus der Isolierung herausführen



8.3 Montage Gasbrennwertgerät

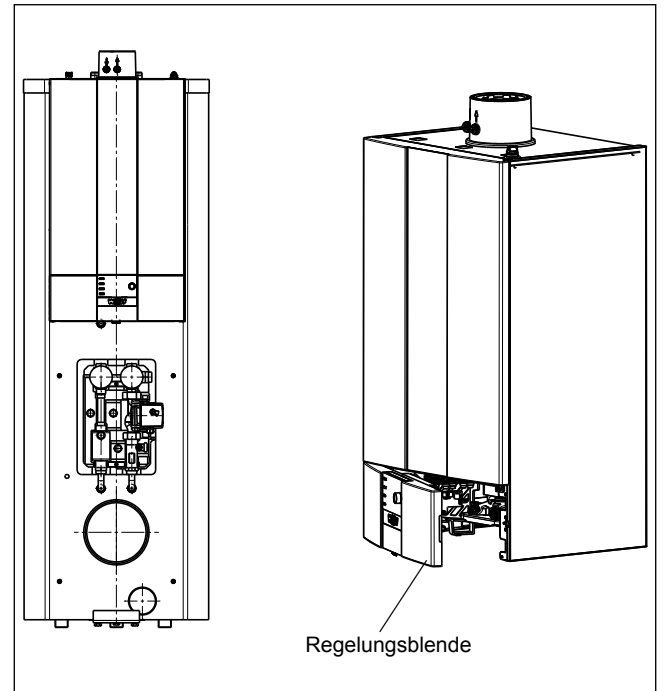
Bitte beachten sie hierzu auch die Montageanleitung CGB-2.
- Gasbrennwertgerät mittig einhängen und ausrichten



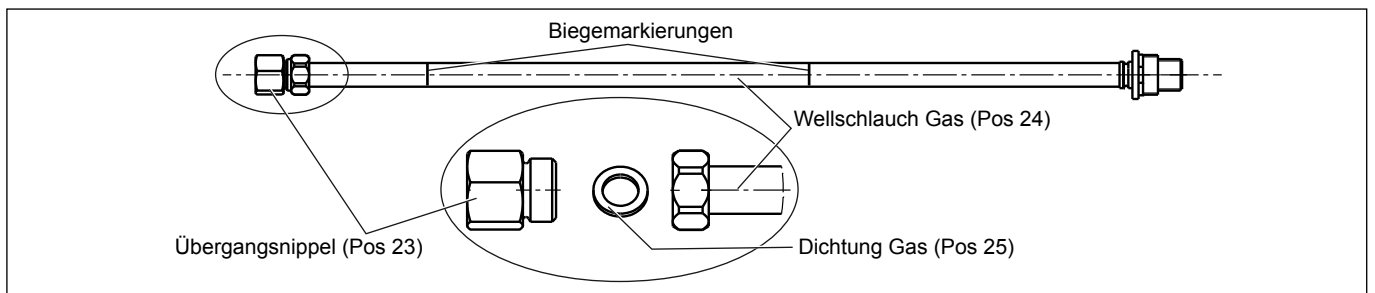
Auf sicheres Einrasten achten!

Entfernen der Frontverkleidung

Zunächst die Regelungsblende rechts fassen und zur Seite klappen. Danach die beiden Schrauben links und rechts an der Frontverkleidung lösen. Die Frontverkleidung kann dann oben ausgehängt und abgenommen werden.



8.4 Montage Gaszuleitung



Achtung Der Einsatz der Gasleitung ist bis zu einem max. Betriebsdruck von 150mbar zugelassen.



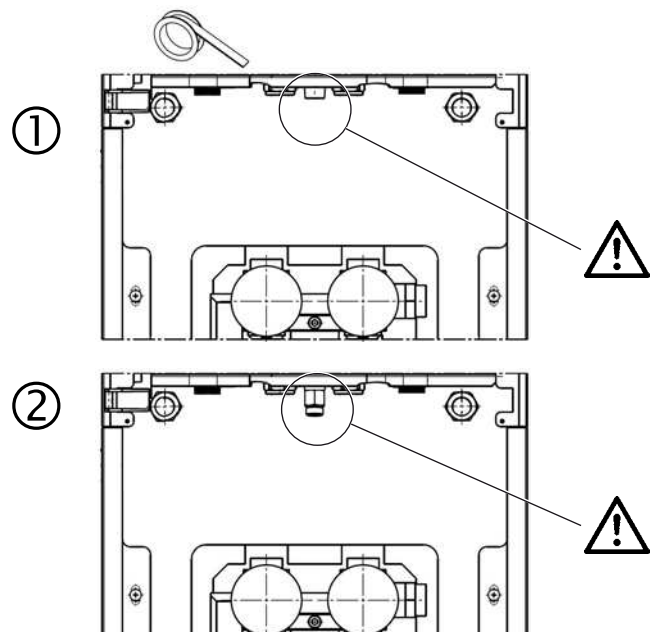
Übergangsnippel Gasanschluss (Pos 23) dicht an Gaszuleitung des Gasbrennwertgerätes montieren (DVGW - zugelassene Dichtmittel verwenden)

- Übergangsnippel (Pos 23) vom Wellschlauch Gas (Pos 24) trennen
- Übergangsnippel (Pos 23) ist zwingend erforderlich für die konische Verschraubung am Gas-Anschluss CGB (Bild 1).



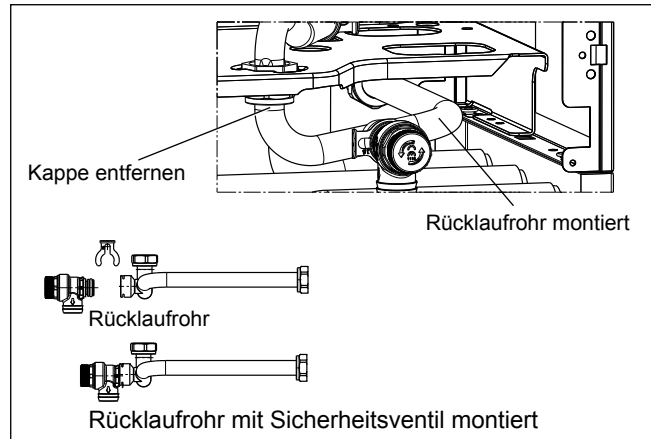
Verschraubung ohne Übergangsnippel ist nicht zulässig!

- Übergangsnippel (Pos 23) am Gas-Anschluss CGB bauseitig mit nichtaushärtendem und nach DVGW- bzw. DIN-DVGW – gekennzeichneten Dichtungsmaterial eindichten. z.B. Vliesbänder, Pasten, PTFE-Band, u.a. (Bild 2)



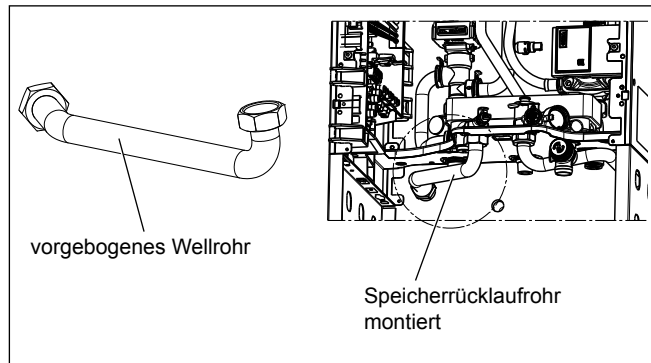
8.5 Montage Speicherrücklaufrohr

- Sicherheitsventil (Pos 11) auf Rücklaufrohr (Pos 10) montieren und mit Sicherungsfeder sichern
- Rücklaufrohr mit aufgestecktem Sicherheitsventil an Speicherrücklauf des Gasbrennwertgerätes und an Speicher mit Überwurfmutter (SW 30) und Flachdichtung (Pos 7) montieren



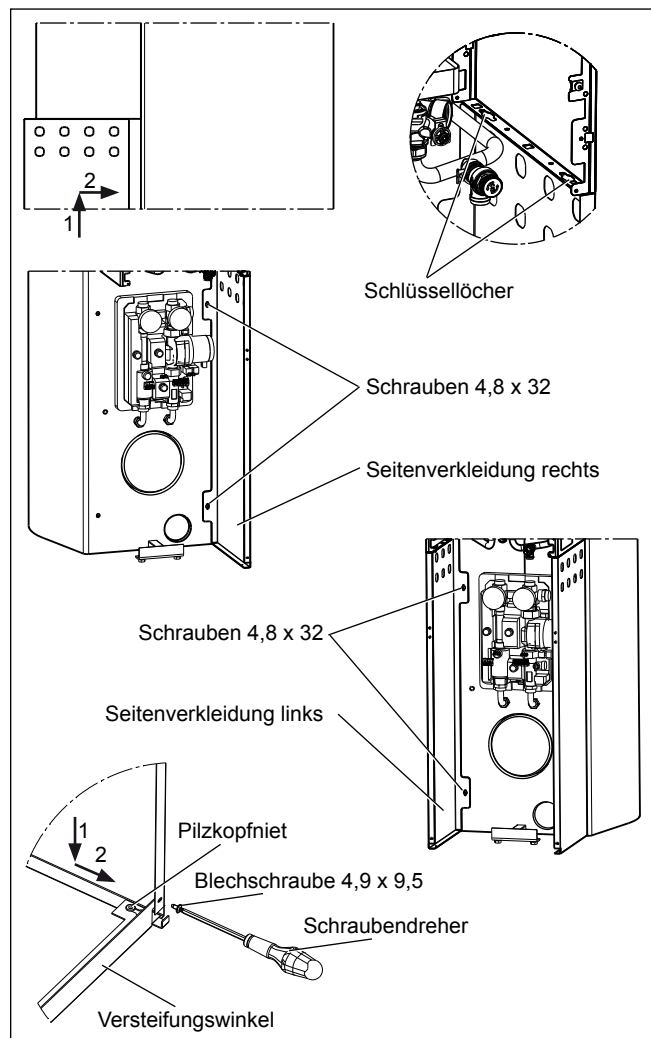
8.6 Montage Speichervorlaufrohr

- Vorgebogenes Wellrohr (Pos 13) mit Überwurfmutter (SW 30) und Flachdichtungen (Pos 7) an Speichervorlauf und an Speicher montieren



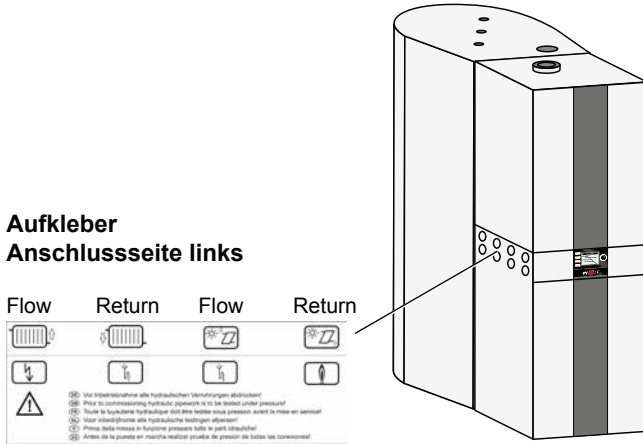
8.7 Montage Verkleidung

- Seitenverkleidung rechts (Pos 15) mit Halterung für Sicherheitsventil Solar von unten in das Schlüsseloch der Verkleidung des Gasbrennwertgerätes einsetzen und nach hinten einrasten
- Seitenverkleidung an den Laschen 2 mal hinten oben und unten mit Schrauben 4,8 x 32 (Pos 14) am Speicher verschrauben
- Seitenverkleidung links (Pos 16) in gleicher Weise von unten in die Schlüsselöcher der linken Verkleidung des Gasbrennwertgerätes einsetzen und nach hinten einrasten
- Seitenverkleidung an den Laschen 2 mal hinten oben und unten mit Schrauben 4,8 x 32 (Pos 14) am Speicher verschrauben
- Versteifungswinkel (Pos 18) mit Schlüsselöchern links und rechts in die Pilzkopfnieten der Seitenverkleidungen einschieben und durch Blechschrauben (Pos 17) links und rechts mit den Seitenverkleidungen verschrauben
- Frontverkleidung (Pos 12) unten einstellen und schließen. An den Laschen oben mit Schrauben (Pos 17) befestigen.



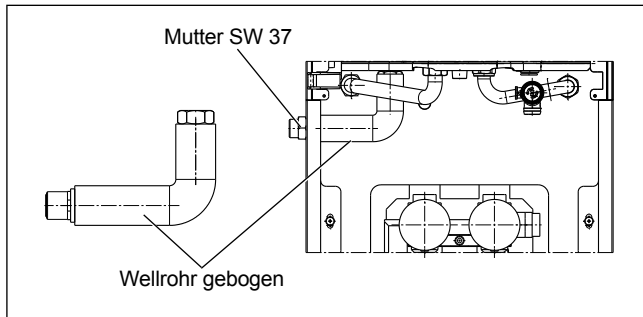
8.8 Montage Heizungsverrohrung

Montage Heizungsverrohrung links

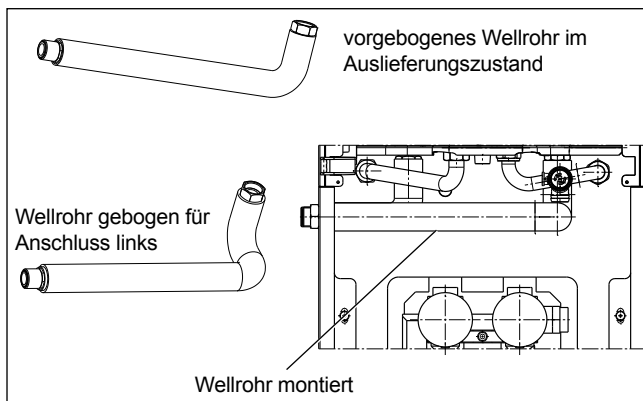


Hinweis:
Aufkleber (Pos 45/46) mit Anschlussbezeichnungen auf die jeweilige Anschlussseite kleben

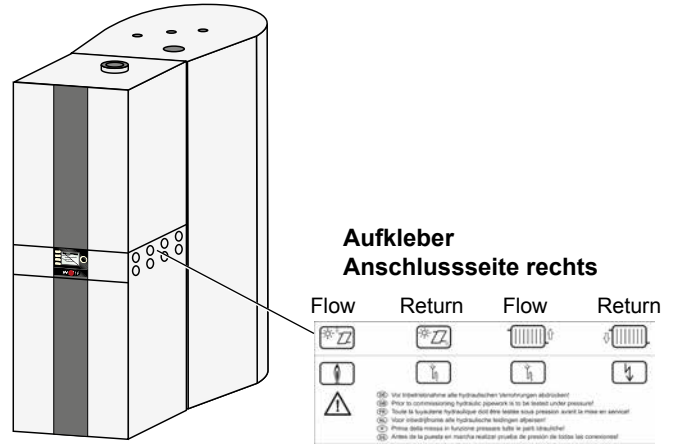
- Wellrohrbogen kurz (Pos 19) mit Flachdichtung (Pos 7) am Heizungsanlauf unter dem 3-Wege-Umschaltventil montieren (SW 30)
- Gewindenippel links durch die Aussparung oben hinten aus der Seitenverkleidung führen und mit Mutter (Pos 26) (SW 37) fixieren



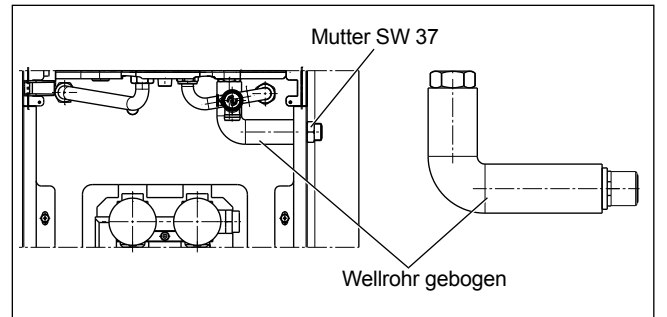
- vorgebogenen Wellrohrbogen lang (Pos 20) an der Markierung gem. Bild biegen und mit Flachdichtung (Pos 7) am Heizungsanlauf unter der Heizkreispumpe montieren (SW 30)
- Gewindenippel links oben durch die 2. Aussparung von hinten aus der Seitenverkleidung führen und mit Mutter (Pos 26) (SW 37) fixieren



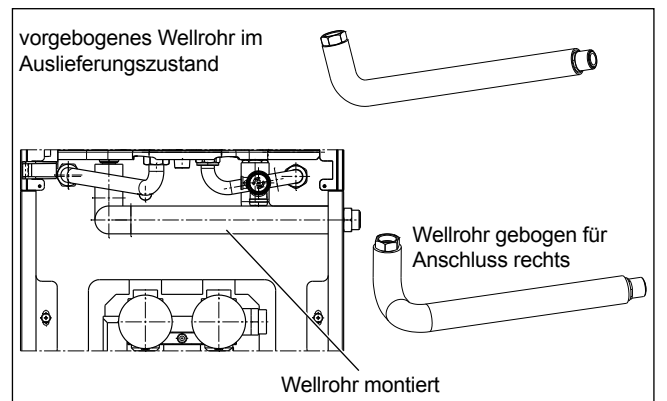
Montage Heizungsverrohrung rechts



- Wellrohrbogen kurz (Pos 19) mit Flachdichtung (Pos 7) am Heizungsanlauf unter der Heizkreispumpe montieren (SW 30)
- Gewindenippel rechts durch die Aussparung oben hinten aus der Seitenverkleidung führen und mit Mutter (Pos 26) (SW 37) fixieren



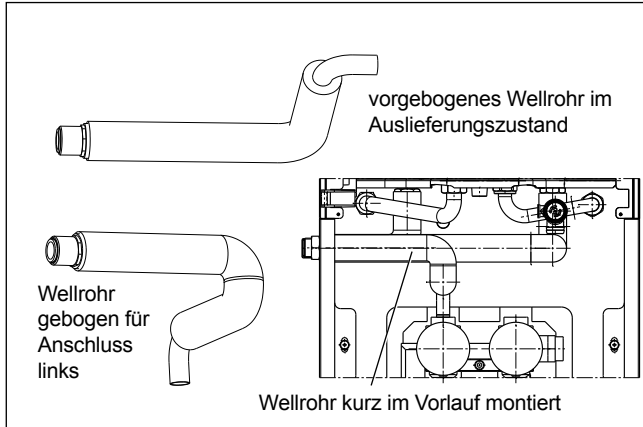
- vorgebogenen Wellrohrbogen lang (Pos 20) an der Markierung gem. Bild biegen und mit Flachdichtung (Pos 7) am Heizungsanlauf unter dem 3-Wege-Umschaltventil montieren (SW 30)
- Gewindenippel rechts oben durch die 2. Aussparung von hinten aus der Seitenverkleidung führen und mit Mutter (Pos 26) (SW 37) fixieren



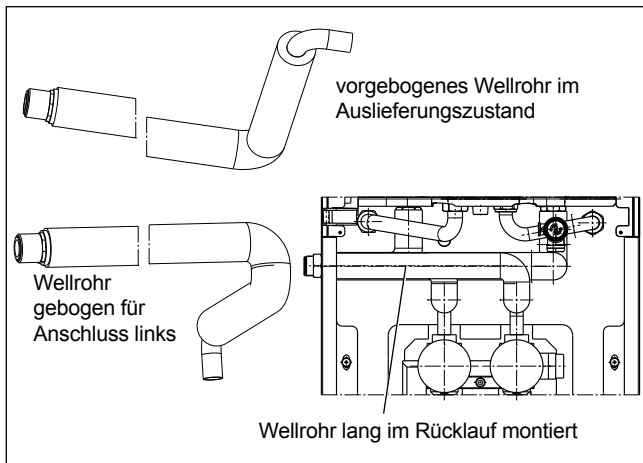
8.9 Montage Solarkreisverrohrung

Montage Solarkreisverrohrung links

- Vorgebogenes Wellrohr Solar kurz (Pos 21) mit Klemmringverschraubung (Pos 8) an der Markierung gem. Bild biegen und mit Klemmringverschraubung (SW 37) links am Vorlauf der Solargruppe montieren
- Gewindenippel links durch die 3. Aussparung von hinten oben aus der Seitenverkleidung führen und mit Mutter (Pos 26) (SW 37) fixieren

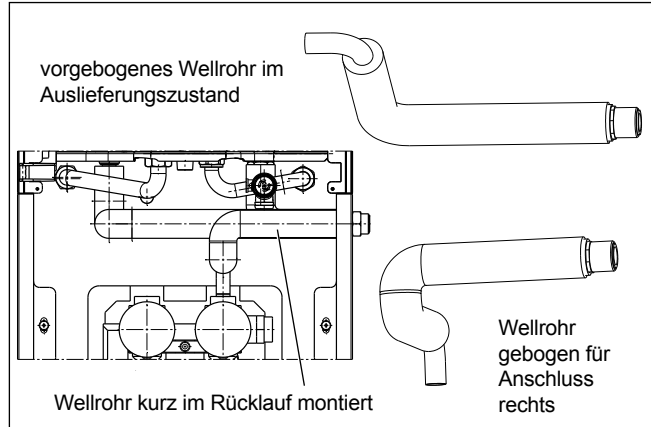


- Vorgebogenes Wellrohr Solar lang (Pos 22) mit Klemmringverschraubung (Pos 8) an der Markierung gem. Bild biegen und mit Klemmringverschraubung (SW 37) rechts am Rücklauf der Solargruppe montieren
- Gewindenippel links durch die 4. Aussparung von hinten oben aus der Seitenverkleidung führen und mit Mutter (Pos 26) (SW 37) fixieren

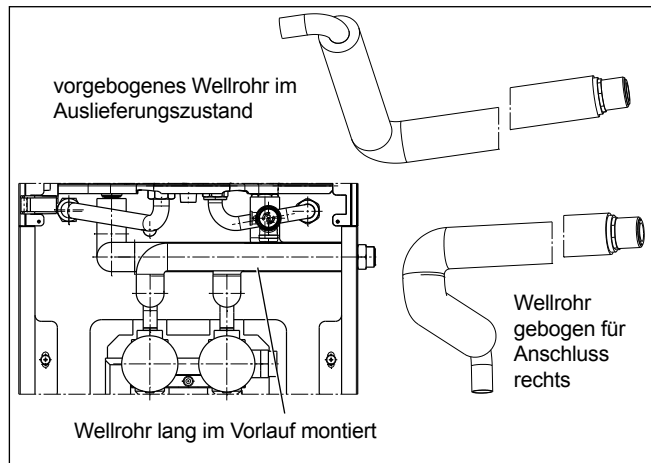


Montage Solarkreisverrohrung rechts

- Vorgebogenes Wellrohr Solar kurz (Pos 21) mit Klemmringverschraubung (Pos 8) an der Markierung gem. Bild biegen und mit Klemmringverschraubung (SW 37) rechts am Rücklauf der Solargruppe montieren
- Gewindenippel rechts durch die 3. Aussparung von hinten oben aus der Seitenverkleidung führen und mit Mutter (Pos 26) (SW 37) fixieren



- Vorgebogenes Wellrohr Solar lang (Pos 22) mit Klemmringverschraubung (Pos 8) an der Markierung gem. Bild biegen und mit Klemmringverschraubung (SW 37) links am Vorlauf der Solargruppe montieren
- Gewindenippel rechts durch die 4. Aussparung von hinten oben aus der Seitenverkleidung führen und mit Mutter (Pos 26) (SW 37) fixieren



8.10 Montage Gaszuleitung

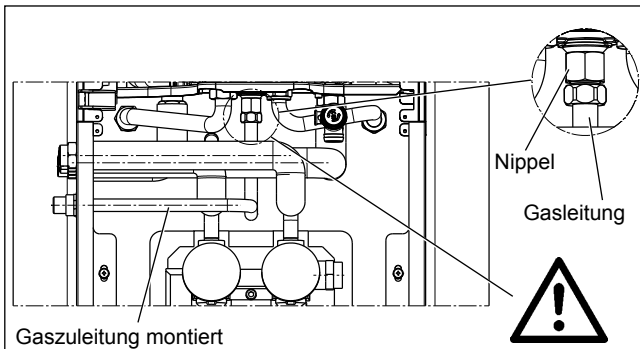
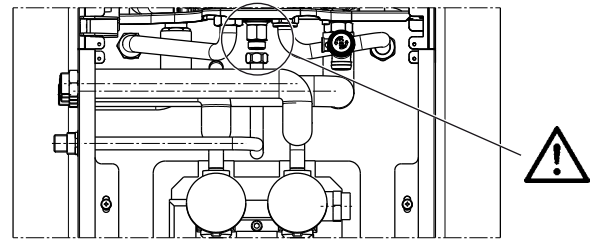
- Wellenschlauch Gas (Pos 24) entsprechend Anschlussvariante rechts oder links in Seitenverkleidung fixieren. Hierfür vordere / untere Aussparung der Seitenverkleidung verwenden und mit Mutter (SW 37) fixieren.
- Wellenschlauch Gas (Pos 24) biegen (Biegemarkierungen), hierbei Biegeradius beachten. Der Biegeradius von 20mm darf nicht unterschritten werden! Gasleitung auf verdrehungsfreie Ausrichtung überprüfen!
- Wellenschlauch Gas (Pos 24) **mit Dichtung** (Pos 25) an Übergangsnippel (Pos 23) montieren. (Bild)



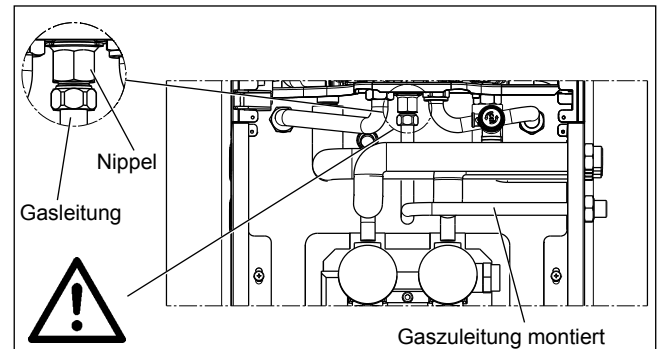
Die Überwurfmutter erst lose anziehen. Gasleitung auf verdrehungsfreie Ausrichtung überprüfen und dann erst fest anziehen!

Beim Anziehen darauf achten, dass mit einem Gabelschüssel gegengehalten wird, um Torsion zu vermeiden.

Dichtheitsprüfungen im Einbauzustand, nach der Montage und nach Revisionsprüfungen, dürfen aus Korrosionsschutzgründen nur mit DVGW-geprüften Absprühmitteln nach DIN EN14291 vorgenommen werden. Die Gasleitung ist anschließend trocken zu wischen.



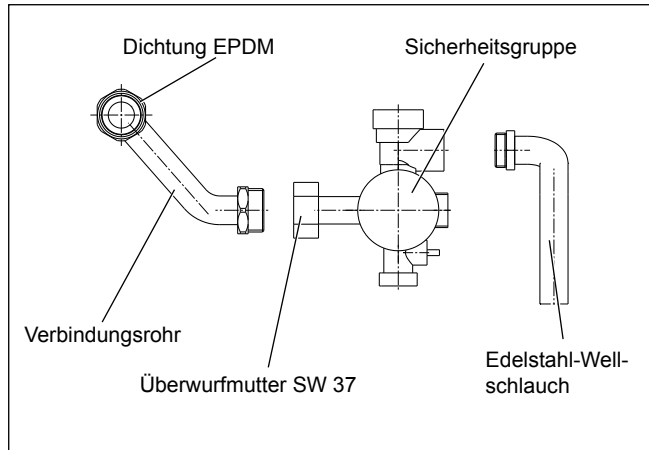
Anschluss links



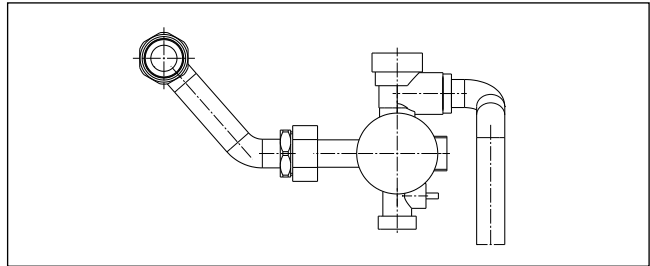
Anschluss rechts

8.11 Montage Sicherheitsgruppe an Solarpumpengruppe

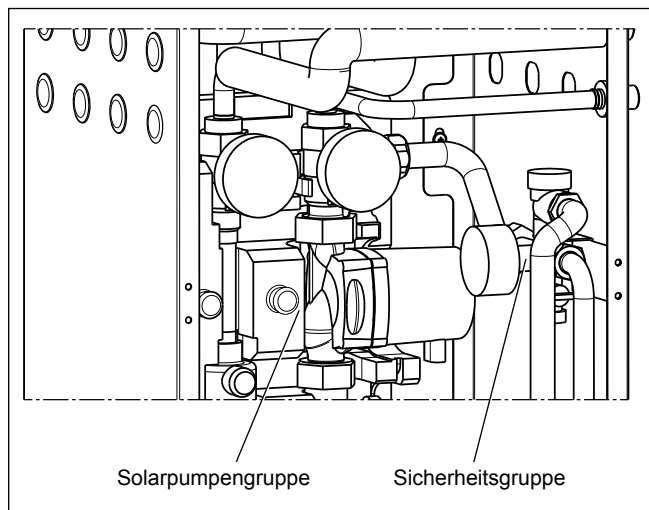
- Sicherheitsgruppe (Pos 27) durch Überwurfmutter SW 37 und Flachdichtung mit Verbindungsrohr (Pos 28) dicht montieren.
- Edelstahl-Wellschlauch (Pos 29) in Sicherheitsventil einschrauben (Anschluss ist mit Dichtung versehen - keine zusätzliche Dichtung wie Hanf oder Teflonband verwenden)



- Edelstahl-Wellschlauch unmittelbar hinter der Sicherheitsgruppe 90° nach unten biegen (siehe Bild)

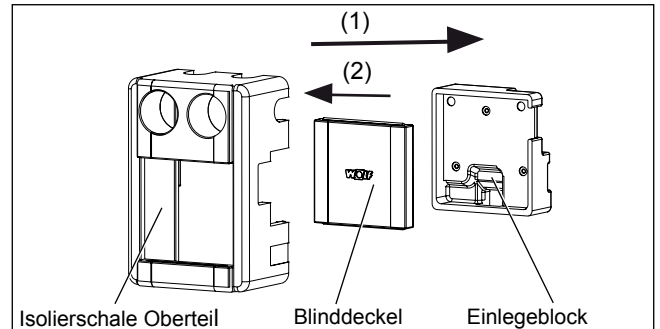


- Sicherheitsgruppe in die Halterung an der rechten Seitenverkleidung einsetzen und mit Flachdichtung (Pos 30) und Überwurfmutter (SW 37) an die Solarpumpengruppe montieren

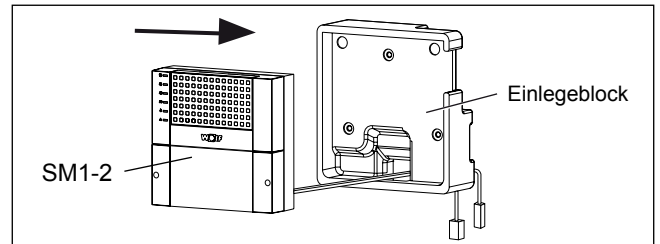


8.12 Montage Solarmodul SM1-2 in Solarpumpengruppe

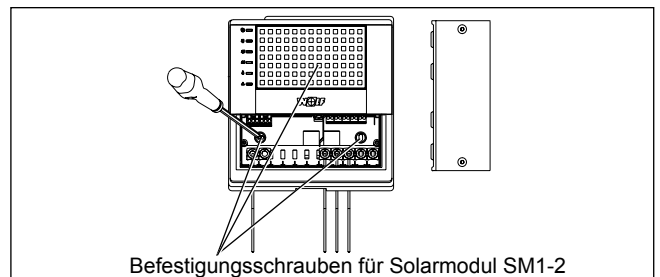
- Isolierschale Oberteil gleichmäßig von der Solarpumpengruppe abziehen
- Blinddeckel mit Einlegeblock aus der Isolierschale schieben (1)
- Blinddeckel von oben aus dem Einlegeblock herausziehen (2) - Blinddeckel wird nicht mehr benötigt



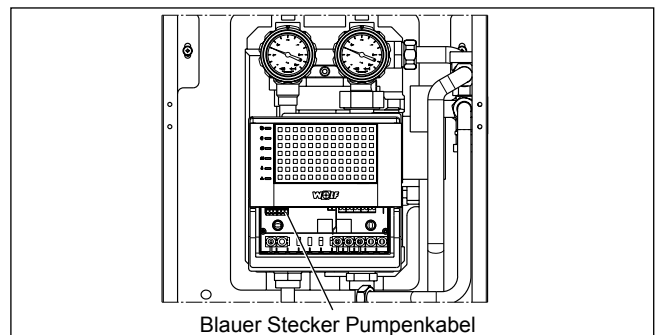
- Solarmodul SM1-2 (Pos 31) in den Einlegeblock einsetzen, zuvor alle Kabel durch die Aussparung nach hinten führen



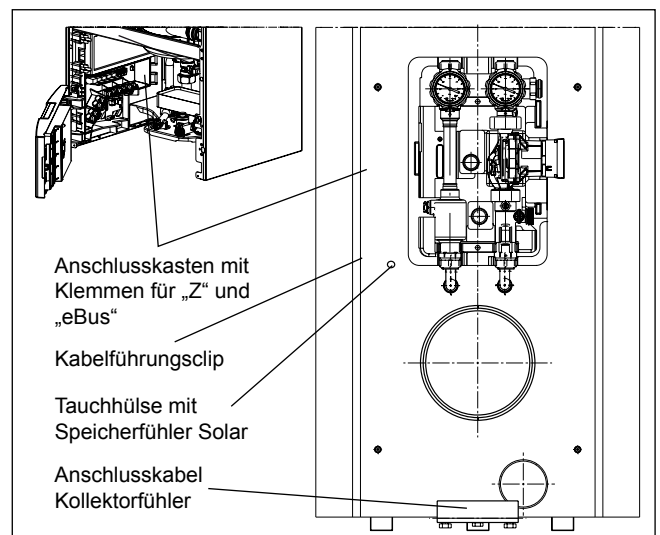
- Solarmodul SM1-2 mit 3 Befestigungsschrauben 3 x 35mm (Pos 32) im Einlegeblock fixieren



- Einlegeblock mit SM1-2 auf Solarpumpengruppe stecken
- Pumpenkabel der Solarkreispumpe von hinten durch die Aussparung führen
- Blauen Stecker in blauen Steckplatz SKP einstecken und mit Zugentlastung sichern
- Isolierschale Oberteil auf die Solarpumpengruppe aufsetzen



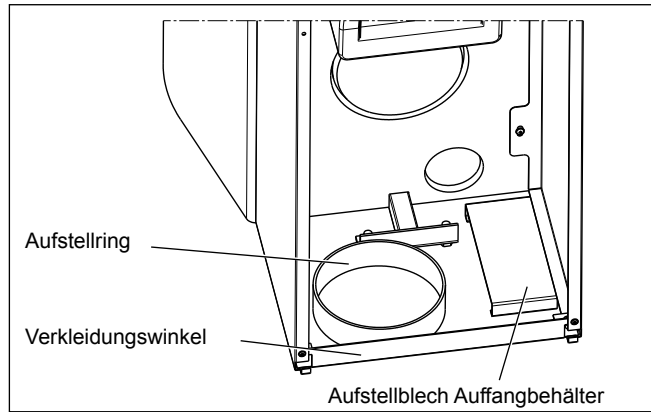
- Kabelführungsclip (Pos 33) links neben Solargruppe aufkleben
- Netzanschlusskabel für Solarmodul und eBus-Leitung an der linken Seitenverkleidung im Kabelführungsclip hochführen, Zugentlastung im HCM-2 Gehäuse einlegen und an den entsprechenden Klemmen des Anschlusskastens („Z“ und „eBus“) anklemmen.
- Speicherfühler Solar links unten neben der Solarpumpengruppe in die Tauchhülse des Speichers stecken und mit dem Halteclip (Pos. 49) gegen Herausrutschen sichern.



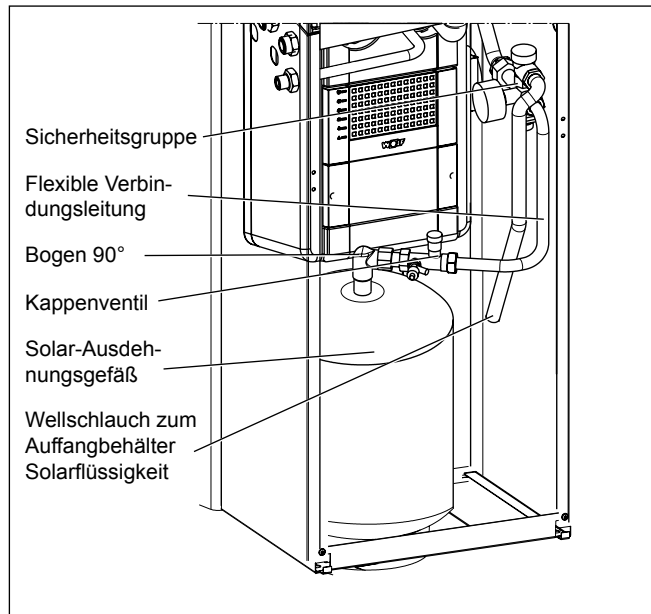
- Anschlusskabel für Kollektorfühler mit Leitung des Kollektorfühlers verbinden; freie Aussparungen in der Seitenverkleidung können zur Kabeldurchführung verwendet werden.

8.13 Montage Solar Ausdehnungsgefäß und Auffangbehälter Solarflüssigkeit

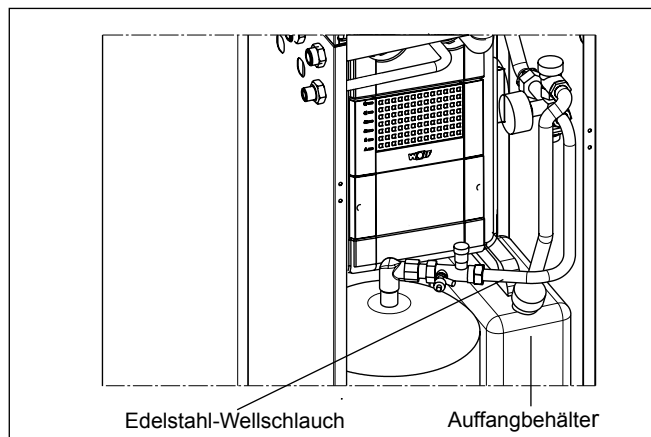
- Aufstellung für das Ausdehnungsgefäß (Pos 34) links zwischen Stützfuß und Versteigungswinkel einlegen
- Aufstellblech Auffangbehälter (Pos 46) Solarflüssigkeit rechts zwischen Stützfuß und Versteigungswinkel einlegen.



- Vordruck des Solar-Ausdehnungsgefäßes prüfen und ggf. an die Anforderungen der Anlage anpassen (siehe Montageanleitung des Kollektors)
- Solar-Ausdehnungsgefäß auf Aufstellung setzen
- Bogen 90° (Pos 35) auf Solar-Ausdehnungsgefäß montieren.
- Kappenventil (Pos 36) an Bogen (Pos 35) montieren (z.B. mit Hanf) (SW 32, SW 30)
- Welschlauch (Pos 37) mit Flachdichtungen (Pos 7) und Überwurfmutter an Solar-Ausdehnungsgefäß und Sicherheitsgruppe montieren
- Auffangbehälter Solarflüssigkeit mit ca. 1 Liter Solarflüssigkeit füllen
- Auffangbehälter Solarflüssigkeit mit Öffnung nach vorne rechts neben das Ausdehnungsgefäß stellen



- Edelstahl-Welschlauch (Pos 29) des Sicherheitsventils Solar unten in den Auffangbehälter Solarflüssigkeit führen



Ausdehnungsgefäß (25 Ltr.)

Geeignet für bis zu 3 Kollektoren (F3-1, F3-Q, F3-1Q, CFK-1). Leerdrückendes Kollektorfeld mit max. 20 m Kupferleitung 15 x 1 und max. statischer Höhe 10 m.

Vorschaltgefäß (Zubehör)

Wenn die Gefahr besteht, dass bei Stagnation im Kollektorfeld Dampf bis zum Ausdehnungsgefäß gedrückt wird (z. B. Dachheizzentrale) muss bauseits ein Vorschaltgefäß eingesetzt werden um das Ausdehnungsgefäß vor Temperaturen über 100°C zu schützen.

Kondenswasseranschluss

Zunächst die Regelungsblende rechts fassen und zur Seite klappen. Danach die beiden Schrauben links und rechts an der Frontverkleidung lösen. Die Frontverkleidung kann nach oben ausgehängt werden.

Der mitgelieferte Siphon ist am Anschlussstutzen der Kondensatwanne anzuschließen.

Der Ablaufschlauch muss sicher über dem Ablauftrichter (Siphon) befestigt werden.

Wird das Kondenswasser direkt in die Abwasserleitung geleitet, so ist für eine Entlüftung zu sorgen, damit keine Rückwirkung von der Abwasserleitung auf das Gasbrennwertgerät erfolgen kann.

Bei Anschluss eines Neutralisators (Zubehör) ist die beiliegende Anleitung zu beachten.

Für Brennwertgeräte bis 200 kW ist gemäß Arbeitsblatt DWA-A251 in der Regel keine Neutralisationseinrichtung erforderlich.

Wird eine Neutralisationsanlage eingesetzt, gelten die länderspezifischen Vorschriften für die Entsorgung der Rückstände aus diesem Aggregat.



Der Siphon ist vor der Inbetriebnahme mit Wasser zu füllen! Bei Betrieb des Gerätes mit leerem Siphon besteht Erstickungs- bzw. Vergiftungsgefahr durch ausströmende Abgase. Siphon abschrauben, abnehmen und auffüllen bis am seitlichen Ablauf Wasser austritt. Siphon wieder anschrauben und auf guten Sitz der Dichtung achten.

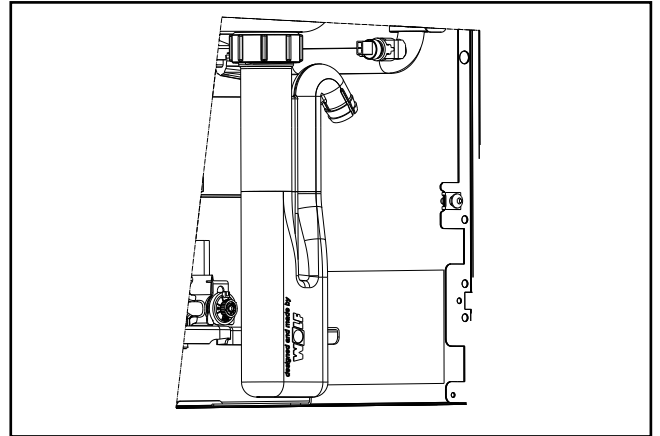


Bild: Siphon

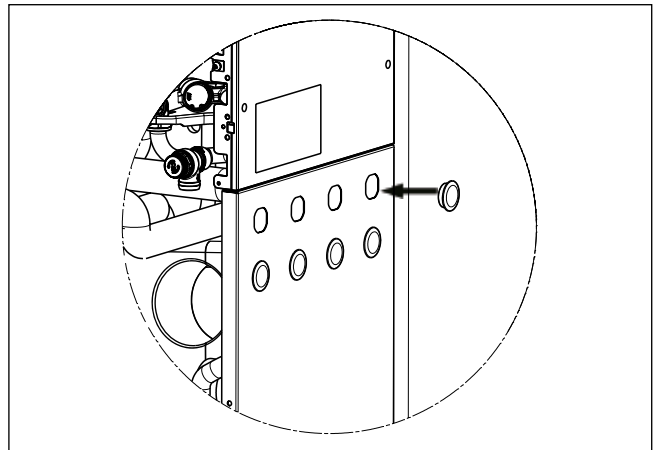


Vor Inbetriebnahme sind alle hydraulischen Verrohrungen einer Dichtigkeitsprüfung zu unterziehen:

**Prüfdruck trinkwasserseitig max. 10bar
Prüfdruck heizwasserseitig max. 4,5bar**

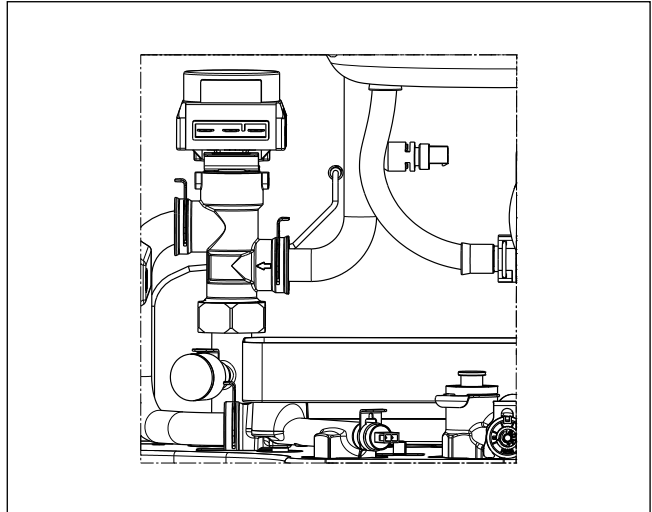
8.14 Montage Siphon und Ablaufleitungen für Siphon und Sicherheitsventil Gasbrennwertgerät

- Siphon befüllen und Kondensatschlauch (Pos 39) anschließen und durch die seitliche Aussparung an der Anschlussseite zur Abwasserleitung bzw. Neutralisationsbox führen
- Ablaufleitung in Sicherheitsventil des Gasbrennwertgerätes montieren und durch die Aussparung an der Anschlussseite zur Abwasserleitung führen. Hierbei Ablaufleitung in Sicherheitsventil eindrehen.
- Elektrische Leitungen können ebenfalls durch die freien Aussparungen in der Seitenverkleidung geführt werden
- Freie Aussparungen in den Seitenverkleidungen mit beiliegenden Kappen (Pos 41) verschließen



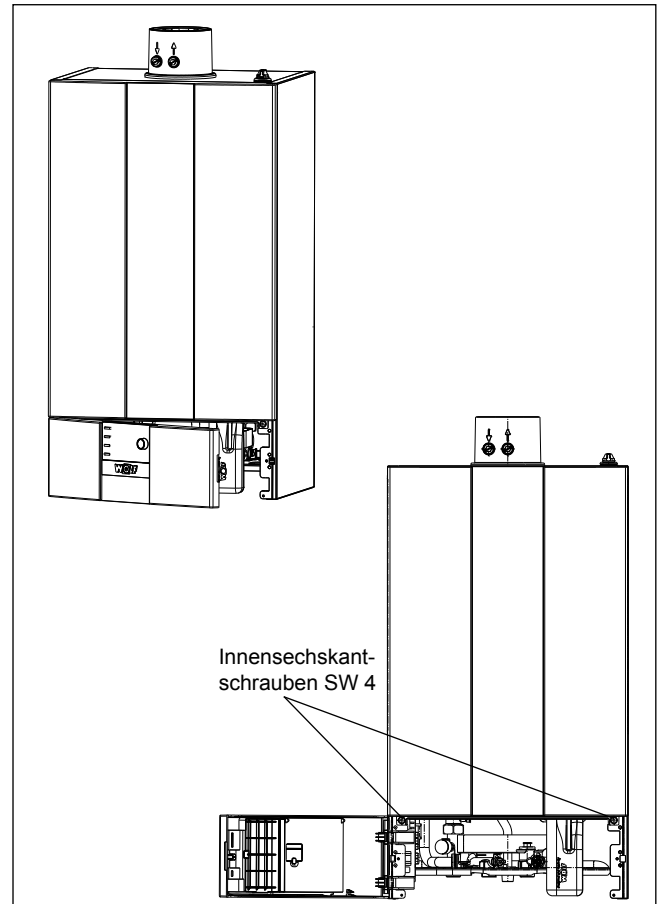
8.15 Montage Speicherfühler Gasbrennwertgerät

- Speicherfühler am Gasbrennwertgerät (Pos 42) anschliessen.
- Speicherfühler Gasbrennwertgerät in die Tauchhülse des Speichers stecken (Position der Tauchhülse siehe Seite 10)
- Speicherfühler mit Halteclip (Pos. 48) gegen Herausrutschen sichern

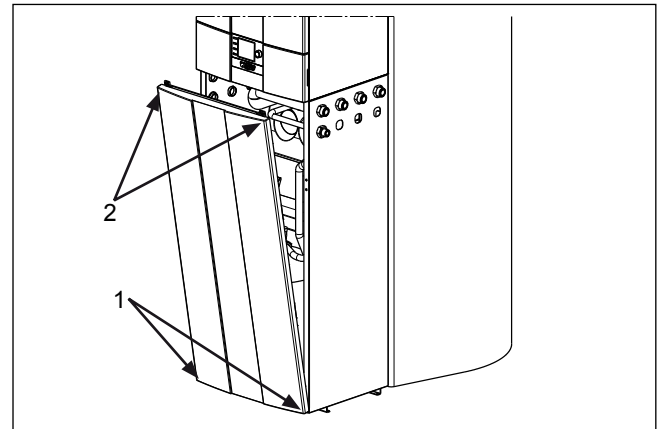


8.16 Montage Verkleidung

- Zunächst die Frontverkleidung oben einhängen und die Frontverkleidung mit den beiden Schrauben links und rechts festschrauben. Danach den Regelungsdeckel zuklappen.



- Frontverkleidung unten in die Laschen am Verkleidungswinkel stellen (1) und oben mit den Clips einrasten (2)



Allgemeine Hinweise Elektroanschluss



Die Installation darf nur durch eine zugelassene Elektro-Installationsfirma erfolgen. Die VDE-Vorschriften und die örtlichen Vorschriften des Energie-Versorgungsunternehmens sind zu beachten.



Bei Aufstellung in Österreich: Die Vorschriften und Bestimmungen des ÖVE sowie des örtlichen EVU sind zu beachten. In die Netzzuleitung ist dem Gerät ein allpoliger Schalter mit mindestens 3 mm Kontaktabstand vorzuschalten. Ebenso ist bauseits eine Klemmdose zu setzen.



Fühlerleitungen dürfen nicht zusammen mit 230V-Leitungen verlegt werden.



Gefahr durch elektrische Spannung an elektrischen Bauteilen!
Achtung: Vor Abnahme der Verkleidung Betriebsschalter ausschalten.

Greifen Sie niemals bei eingeschaltetem Betriebsschalter an elektrische Bauteile und Kontakte! Es besteht die Gefahr eines Stromschlages mit Gesundheitsgefährdung oder Todesfolge.

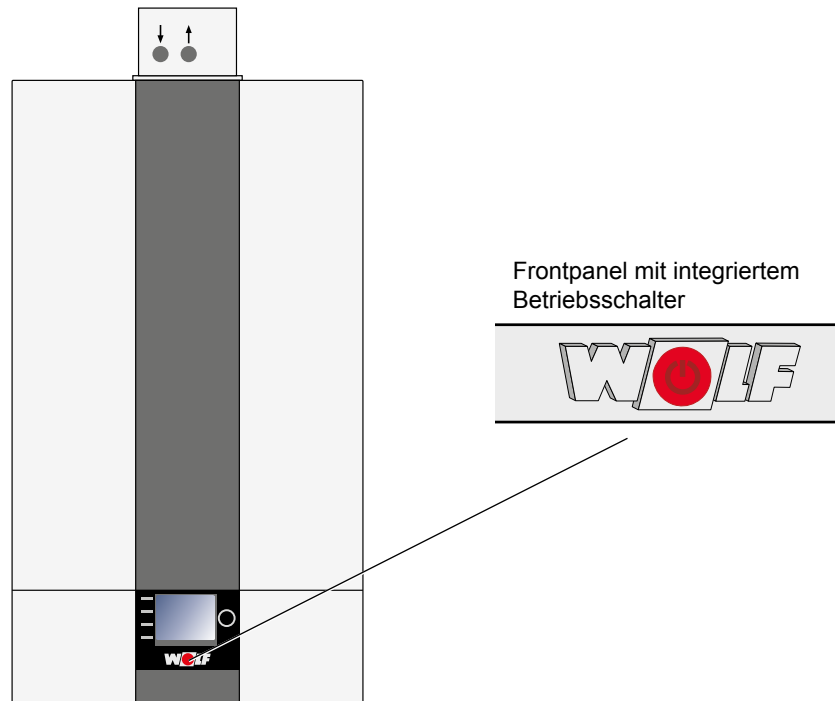
An Anschlussklemmen liegt auch bei ausgeschaltetem Betriebsschalter Spannung an.



Bei Service und Installationsarbeiten muss die gesamte Anlage allpolig spannungsfrei geschaltet werden, ansonsten besteht die Gefahr vom Stromschlägen!

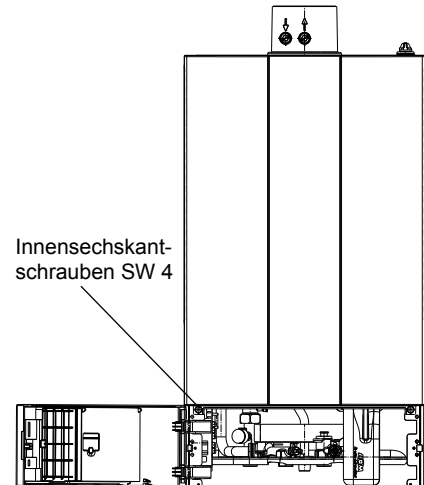
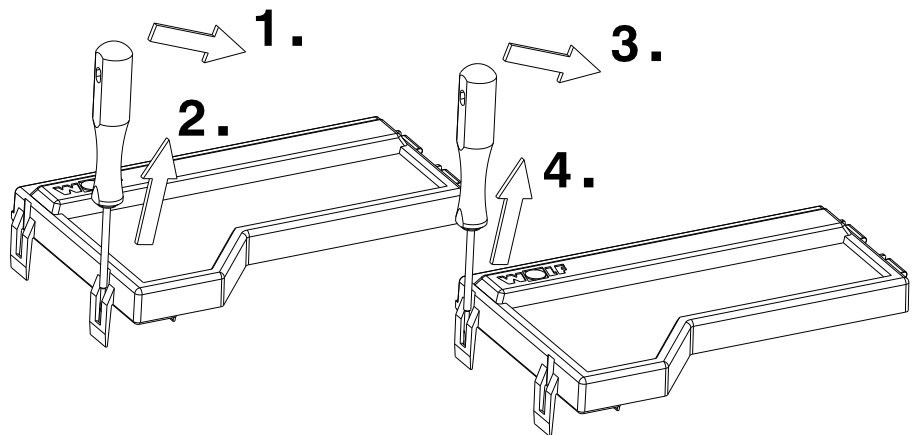
Im Frontpanel können wahlweise ein Anzeigemodul AM oder ein Bedienmodul BM-2 eingesteckt werden, um das Gerät zu bedienen.

Der Betriebsschalter (im Wolf-Logo integriert) schaltet das Gerät allpolig ab.

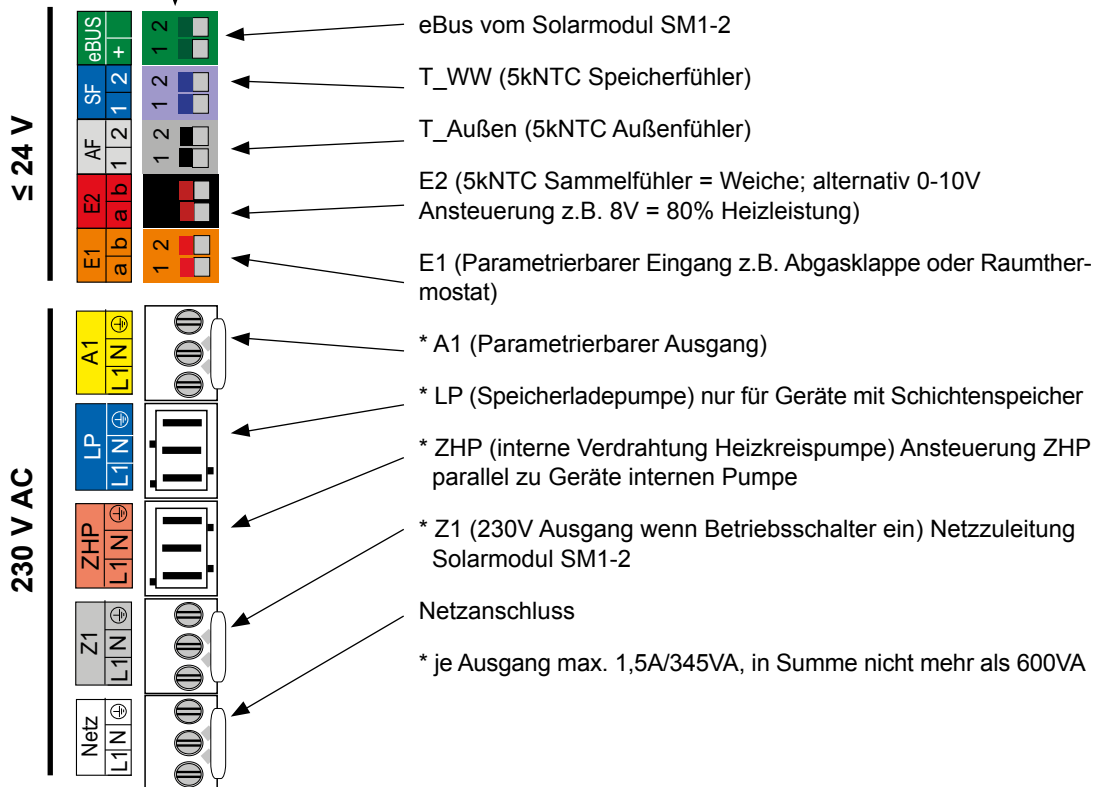
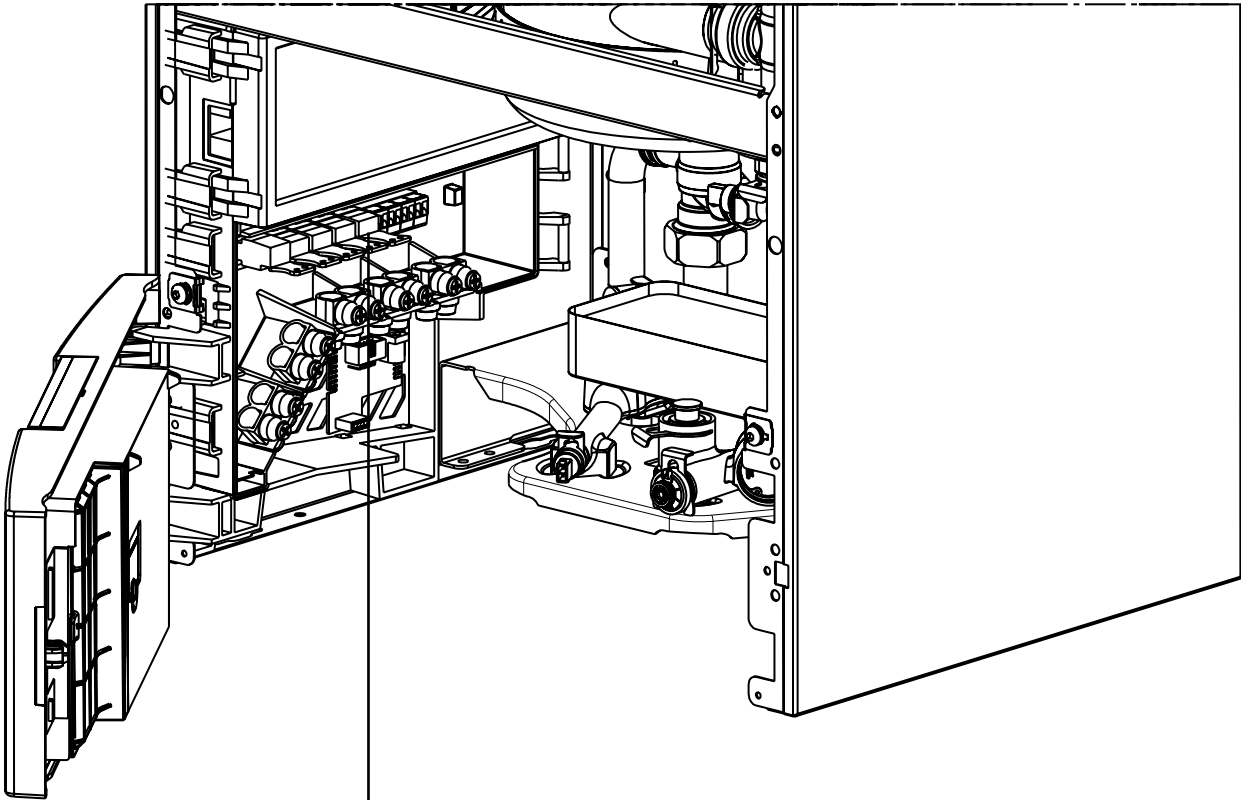


Entfernen der Frontverkleidung

Zunächst die Regelungsblende rechts fassen und zur Seite klappen. Danach die beiden Schrauben links und rechts an der Frontverkleidung lösen. Die Frontverkleidung kann dann oben ausgehängt und abgenommen werden.

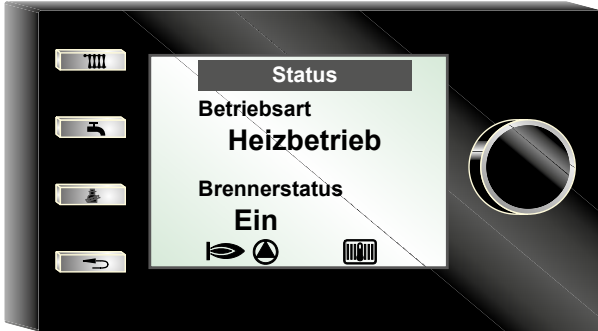
**Entfernen des HCM-2
Gehäusedeckels**

Anschlüsse im Regelungskasten



Für den Betrieb des Gasbrennwertgerätes muss entweder ein Anzeigemodul AM oder ein Bedienmodul BM-2 eingesteckt sein.

AM



Das AM dient nur als Anzeigemodul für das Heizgerät. Es können Heizgerätespezifische Parameter und Werte parametrisiert bzw. angezeigt werden.

Technische Daten:

- LCD Display 3"
- 4 Schnellstarttasten
- 1 Drehgeber mit Tastfunktion

Zu Beachten:

- Verwendung, wenn BM-2 als Fernbedienung genutzt wird oder in einer Kaskadenschaltung
- AM ist immer im Heizgerät

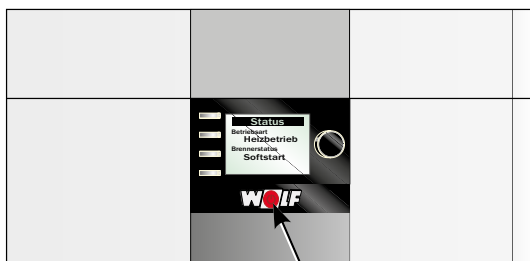
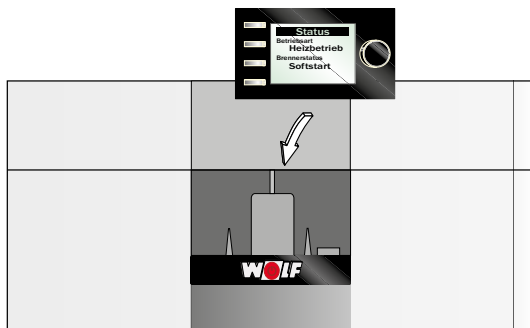
BM-2



Das BM-2 (Bedienmodul) kommuniziert über eBus mit allen angeschlossenen Erweiterungsmodulen und mit dem Heizgerät.

Technische Daten:

- Farbdisplay 3,5", 4 Funktionstasten, 1 Drehgeber mit Tastfunktion
- microSD Kartenslot für Softwareupdate
- Zentrale Bedieneinheit mit witterungsgeführter Vorlauftemperaturregelung
- Zeitprogramm für Heizung, Warmwasser und Zirkulation



Betriebsschalter

Das AM oder das BM-2 in den Steckplatz über dem Aus/Einschalter (Wolflogo) aufstecken. Beide Module können in diesen Steckplatz eingesteckt werden. Weitere Maßnahmen für die Inbetriebnahme oder Adressierung speziell beim BM-2, entnehmen Sie der Montageanleitung BM-2.

Stromversorgung / Sicherung einschalten und Betriebsschalter am Gerät einschalten.

Anschluss Brauchwasser und Zirkulation

Der Anschluss von Kalt- und Warmwasser sowie Zirkulation an der Speicheroberseite erfolgt bauseits oder mit dem Wolf-Anschlussset. Bei Verwendung des Wolf-Anschlusssets erfolgt die Installation gemäß der beiliegenden Anleitung.

Liegt der Druck der Kaltwasserzuleitung über dem maximal zulässigen Betriebsdruck von 10 bar, so muss ein geprüfter und anerkannter Druckminderer eingebaut werden.

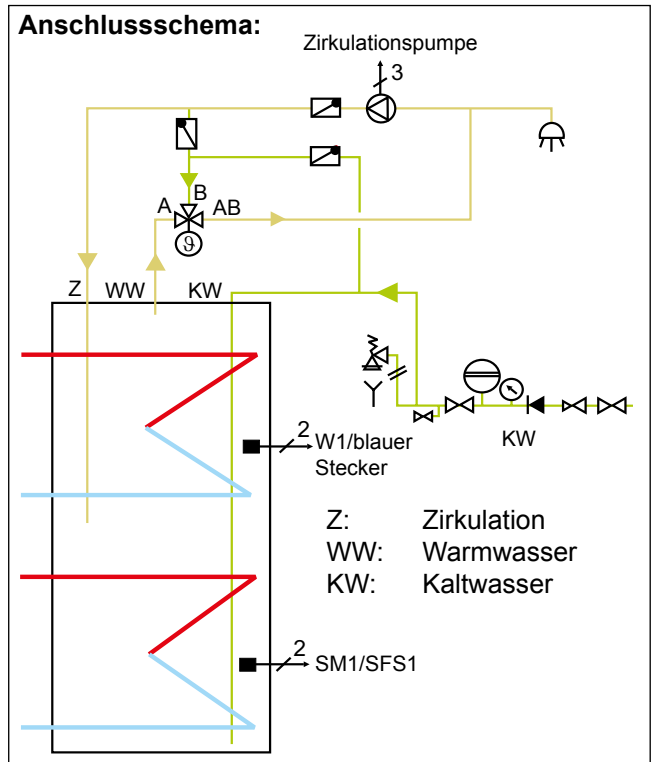
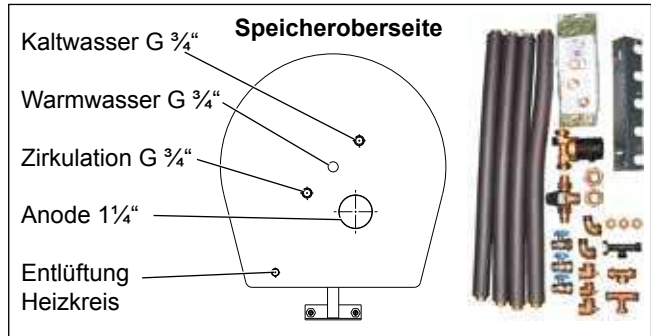
Falls Mischbatterien verwendet werden, ist eine zentrale Druckminderung vorzusehen.

Bei Kalt- und Warmwasseranschluss sind die DIN 1988 und die Vorschriften des örtlichen Wasserwerks zu beachten.

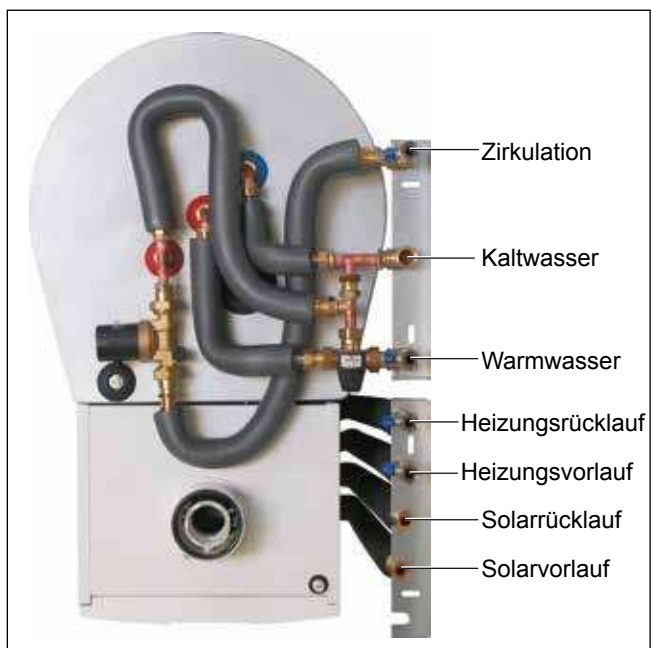


Da die Temperatur des Brauchwassers im Speicher durch die Solaranbindung auch über 60°C ansteigen kann ist sicherzustellen, dass die Brauchwassertemperatur an den Zapfstellen 60°C nicht übersteigt. Deshalb ist ein Verbrühschutz (z.B. thermostatischer Wassermischer) vorzusehen (siehe Schema). Bei Nichtbeachtung kann es zu Personenschäden durch Verbrühung kommen.

Entspricht die Installation nicht der gezeigten Darstellung, entfällt die Gewährleistung.



Anschlussbeispiel rechts Brauchwasser mit Zirkulation und Heizkreis / Solarkreis mit den Wolf Anschlusssets

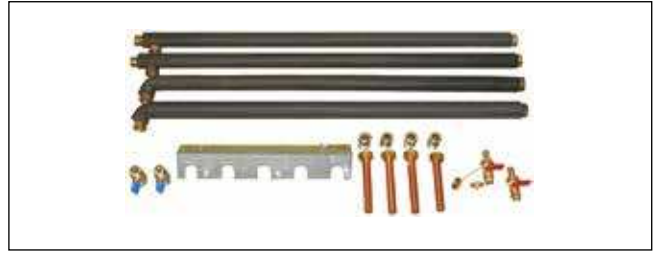


Anschluss Heizkreis und Solarkreis

Das Set kann nur komplett rechts oder links vom CSZ-2 montiert werden.

Der Anschluss von Vor- und Rücklauf für den Heizkreis und den Solarkreis erfolgt bauseits oder mit dem Wolf-Anschlussset. Bei Verwendung des Wolf-Anschlusssets erfolgt die Installation gemäß der dem Anschlussset beiliegenden Anleitung.

Empfehlung: Nach dem Gerät Absperr-/ und Entleerungshähne installieren.



Anschlussbeispiel rechts Brauchwasser mit Zirkulation und Heizkreis / Solarkreis mit den Wolf Anschlusssets



Die Leitungen in der Nähe der Kollektoren erreichen im Stillstand Temperaturen bis zu 200°C. Brand- und Verletzungsgefahr beachten!

Die Inbetriebnahme des Gasbrennwertgerätes sowie der Solaranlage erfolgt gemäß den jeweils mitgeltenden Anleitungen.

Hydraulik

Achtung Vor der Inbetriebnahme sind alle hydraulischen Verrohrungen einer Dichtigkeitsprüfung zu unterziehen
 Bei Undichtigkeiten besteht Gefahr des Wasseraustritts mit Sachschäden.
 Prüfdruck heizwasserseitig max. 4 bar
 Vor der Prüfung die Absperrhähne im Heizkreis zum Gerät absperren, da das Sicherheitsventil (Zubehör) sonst bei 3 bar öffnet. Das Gerät ist werkseitig bereits mit 4,5 bar auf Dichtigkeit geprüft.

Aufbereitung des Heizungswassers in Anlehnung an VDI 2035:

Befüllung

Als Füll- bzw. Ergänzungswasser darf Trinkwasser verwendet werden, wenn die Grenzwerte gemäß Tabelle 1 eingehalten werden. Ansonsten muss mittels Entsalzung entsprechend aufbereitet werden.
 Entspricht die Wasserqualität nicht den geforderten Werten, entfällt die Gewährleistung für die wasserseitigen Systemkomponenten.

Achtung Als Verfahren zur Wasseraufbereitung ist nur Entsalzung zulässig!

Die Anlage ist vor der Inbetriebnahme gründlich zu spülen. Um den Sauerstoffeintrag so gering wie möglich zu halten, empfiehlt es sich, mit Leitungswasser zu spülen und dieses Wasser dann für die Wasseraufbereitung zu verwenden (Schmutzfilter vor Ionentauscher schalten).

Achtung Heizwasseradditive wie Frostschutzmittel oder Inhibitoren sind nicht zugelassen, da diese Schäden am Heizwasserwärmetauscher verursachen können. Zusatzstoffe zur Alkalisierung können zur pH-Wert Stabilisierung von einem Fachmann der Wasseraufbereitung verwendet werden.

Befüllung

Um Korrosionsschäden am Aluminium-Heizwasserwärmetauscher zu vermeiden, muss der pH-Wert des Heizungswassers zwischen 6,5 und 9,0 liegen!

Achtung Bei Mischinstallationen ist gemäß VDI 2035 ein pH-Wert von **8,2 bis 9,0** einzuhalten!

Der pH-Wert ist 8-12 Wochen nach der Inbetriebnahme nochmals zu kontrollieren, da er sich durch chemische Reaktionen unter Umständen verschieben kann. Wenn er nach 8-12 Wochen nicht in diesem Bereich liegt, sind Maßnahmen zu treffen.

Elektrische Leitfähigkeit und Wasserhärte

Anforderung Heizwasserqualität bezogen auf das ganze Heizsystem

Grenzwerte in Abhängigkeit des spez. Anlagenvolumens VA (VA = Anlagenvolumen / max. Nennwärmeleistung ¹⁾) Umrechnung Gesamthärte: 1 mol/m ³ = 5,6 °dH = 10 °fH													
Gesamt- heizlei- tung	VA ≤ 20 l/kW				VA > 20 l/kW und < 50 l/kW				VA ≥ 50 l/kW				
	Gesamthärte / Summe Erdalkalien		Leitfähig- keit ²⁾ bei 25°C		Gesamthärte / Summe Erdalkalien		Leitfähig- keit ²⁾ bei 25°C		Gesamthärte / Summe Erdalkalien		Leitfähig- keit ²⁾ bei 25°C		
[kW]	[°dH]	[mol/m ³]	LF [µS/cm]	[°dH]	[mol/m ³]	LF [µS/cm]	[°dH]	[mol/m ³]	LF [µS/cm]	[°dH]	[mol/m ³]	LF [µS/cm]	
1	≤ 50	≤ 16,8	≤ 3,0	< 800	≤ 11,2	≤ 2	< 800	≤ 0,11 ³⁾	≤ 0,02	< 800			
2	50-200	≤ 11,2	≤ 2	< 100	≤ 8,4	≤ 1,5	< 100	≤ 0,11 ³⁾	≤ 0,02	≤ 0,11 ³⁾	≤ 0,02	< 100	
3	200-600	≤ 8,4	≤ 1,5		≤ 0,11 ³⁾	≤ 0,02		≤ 0,11 ³⁾	≤ 0,02	≤ 0,11 ³⁾	≤ 0,02		
4	≤ 600	≤ 0,11 ³⁾	≤ 0,02		≤ 0,11 ³⁾	≤ 0,02		≤ 0,11 ³⁾	≤ 0,02	≤ 0,11 ³⁾	≤ 0,02		
Die gesamte Füll- und Ergänzungswassermenge über die Laufzeit des Gerätes darf das Dreifache des Nennvolumens der Heizungsanlage nicht überschreiten.													
¹⁾ Bei Mehrkesselanlagen ist gemäß VDI 2035 die max. Nennwärmeleistung des kleinsten Wärmeerzeugers einzusetzen ²⁾ salzhaltig < 800 µS/cm salzarm < 100 µS/cm ³⁾ < 0,11°dH empfohlener Normwert, Grenze bis < 1°dH zulässig													

Inbetriebnahme

Anlage vollständig bei maximaler Systemtemperatur entlüften.

Die Inbetriebnahme-Messwerte sind im Inbetriebnahmeprotokoll und Anlagenbuch zu dokumentieren. Dieses Anlagenbuch ist nach der Inbetriebnahme der Anlage dem Anlagenbetreiber zu übergeben. Für die Führung und Aufbewahrung des Anlagenbuchs ist ab diesem Zeitpunkt der Betreiber verantwortlich. Das Anlagenbuch wird mit den Begleitpapieren zur Verfügung gestellt.

Die Wasserwerte, insbesondere pH-Wert, elektrische Leitfähigkeit und Härte, sind **jährlich** zu messen und im Anlagenbuch zu dokumentieren.

Nachfüll- / Ergänzungswasser

Die gesamte Füllwassermenge über die Laufzeit des Gerätes darf das Dreifache des Anlagenvolumens nicht überschreiten (Sauerstoffeintrag!). Bei Anlagen mit hohen Nachspeisemengen (z.B. bei über 10% des Anlagenvolumens pro Jahr) ist unverzüglich die Ursache zu suchen und der Mangel zu beseitigen.

Beispiel:

Grenzwerte in Abhängigkeit des spez. Anlagenvolumens VA (VA = Anlagenvolumen / max. Nennwärmeleistung ¹⁾) Umrechnung Gesamthärte: 1 mol/m ³ = 5,6 °dH = 10°fH										
Gesamt- heizlei- stung	VA ≤ 20 l/kW				VA > 20 l/kW und < 50 l/kW				VA ≥ 50 l/kW	
	Gesamthärte / Summe Erdalkalien			Leitfähig- keit ²⁾ bei 25°C	Gesamthärte / Summe Erdalkalien		Leitfähig- keit ²⁾ bei 25°C	Gesamthärte / Summe Erdalkalien		Leitfähig- keit ²⁾ bei 25°C
[kW]	[°dH]	[mol/m ³]	LF [µS/cm]	[°dH]	[mol/m ³]	LF [µS/cm]	[°dH]	[mol/m ³]	LF [µS/cm]	
1	≤ 50	≤ 16,8	≤ 3,0	< 800	≤ 11,2	≤ 2	< 800	≤ 0,11 ³⁾	≤ 0,02	< 800
2	50-200	≤ 11,2	≤ 2	< 100	≤ 8,4	≤ 1,5	< 100	≤ 0,11 ³⁾	≤ 0,02	< 100
3	200-600	≤ 8,4	≤ 1,5		≤ 0,11 ³⁾	≤ 0,02		≤ 0,11 ³⁾	≤ 0,02	
4	≤ 600	≤ 0,11 ³⁾	≤ 0,02		≤ 0,11 ³⁾	≤ 0,02		≤ 0,11 ³⁾	≤ 0,02	

Die gesamte Füll- und Ergänzungswassermenge über die Laufzeit des Gerätes darf das Dreifache des Nennvolumens der Heizungsanlage nicht überschreiten.

¹⁾ Bei Mehrkesselanlagen ist gemäß VDI 2035 die max. Nennwärmeleistung des kleinsten Wärmeerzeugers einzusetzen
²⁾ salzhaltig < 800 µS/cm
 salzarm < 100 µS/cm
³⁾ < 0,11°dH empfohlener Normwert, Grenze bis < 1°dH zulässig

Anlage mit einem CGB-2-20 Anlagenvolumen = 800 l
 Gesamthärte des unbehandelten Trinkwassers = 18°dH

$$V_A = 800 \text{ l} / 20 \text{ kW} = 40 \text{ l} / \text{kW}$$

Da das spez. Anlagenvolumen V_A zwischen 20 und 50 l/kW liegt bei einer Gesamtleistung von < 50 kW, muss das Füll- und Ergänzungswasser für die Gesamthärte im Bereich von 2 bis 11,2°dH eingestellt werden. Ist die Gesamthärte des unbehandelten Trinkwassers zu hoch, muss ein Teil des Füll- und Ergänzungswassers entsalzt werden:

Es müssen A % entsalztes Wasser eingefüllt werden.

$$A = 100\% - [(C_{\max} - 0,1^\circ\text{dH}) / C_{\text{Trinkwasser}} - 0,1^\circ\text{dH}] \times 100\%$$

C_{\max} : Maximal zulässige Gesamthärte in °dH
 $C_{\text{Trinkwasser}}$: Gesamthärte des unbehandelten Trinkwassers in °dH

$$A = 100\% - [(11,2^\circ\text{dH} - 0,1^\circ\text{dH}) / (18^\circ\text{dH} - 0,1^\circ\text{dH})] \times 100\% = 38\%$$

Es müssen 38% des Füll- und Ergänzungswassers entsalzt werden.

$$V_{\text{Aufbereitung}} = 38\% \times 800 \text{ l} = 304 \text{ l}$$

Beim Befüllen der Anlage sind mindestens 304 l entsalztes Wasser einzufüllen. Anschließend kann mit dem verfügbaren Trinkwasser nachgefüllt werden.

Entleeren der Heizungsanlage

- Brennwertgerät am roten Betriebsschalter im WOLF Logo ausschalten.
- Gaskugelhahn schließen.
- Temperatur im Heizkreis auf mind. 40°C abkühlen lassen.
(Verbrühungsgefahr!)
- Heizung gegen Wiedereinschalten der Spannung sichern.
- Entleerungshahn (KFE-Hahn) öffnen.
- Entlüftungsventile an den Heizkörpern öffnen.
- Heizungswasser ableiten.

Füllen und Spülen Solarkreis

Hinweise der Montageanleitung Solarpumpengruppe beachten.

Produktgruppe: CSZ-2

Name oder Warenzeichen des Lieferanten			Wolf GmbH	Wolf GmbH	Wolf GmbH
Name			CSZ-2-14/300R	CSZ-2-20/300R	CSZ-2-24/300R
Lastprofil			XL	XL	XL
Klasse für die jahreszeitbedingte Raumheizungs-Energieeffizienz			A	A	A
Klasse für die Warmwasserbereitungs-Energieeffizienz			A	A	A
Wärmenennleistung	P_{rated}	kW	14	19	24
Jährlicher Energieverbrauch für die Raumheizung	Q_{HE}	kWh	7570	10581	13290
Jährlicher Brennstoffverbrauch für die Warmwasserbereitung	AFC	GJ	18	18	18
Jahreszeitbedingte Raumheizungs-Energieeffizienz	η_s	%	93	93	93
Jahreszeitbedingte Warmwasserbereitungs-Energieeffizienz	η_{wh}	%	85	83	84
Schallleistungspegel in Innenräumen	L_{WA}	dB	46	46	47
Alle beim Zusammenbau, der Installation oder Wartung zu treffende besondere Vorkehrungen			Siehe Montageanleitung	Siehe Montageanleitung	Siehe Montageanleitung

Typ			CSZ-2-14/300R	CSZ-2-20/300R	CSZ-2-24/300R
Brennwertkessel	(Ja/Nein)		Ja	Ja	Ja
Niedertemperaturkessel (**)	(Ja/Nein)		Nein	Nein	Nein
B11-Kessel	(Ja/Nein)		Nein	Nein	Nein
Raumheizgerät mit KWK	(Ja/Nein)		Nein	Nein	Nein
Falls ja mit Zusatzheizgerät	(Ja/Nein)		-	-	-
Kombiheizgerät	(Ja/Nein)		Ja	Ja	Ja
Angabe	Symbol	Einheit			
Wärmenennleistung	P_{rated}	kW	14	19	24
Nutzbare Wärme bei Wärmenennleistung und Hochtemperaturbetrieb (*)	P_4	kW	13,5	18,9	23,8
Nutzbare Wärme bei 30% der Wärmenennleistung und Niedertemperaturbetrieb (**)	P_1	kW	4,1	5,7	7,1
Hilfsstromverbrauch bei Vollast	el_{max}	kW	0,025	0,028	0,029
Hilfsstromverbrauch bei Teillast	el_{min}	kW	0,010	0,012	0,012
Hilfsstromverbrauch im Bereitschaftszustand	P_{SB}	kW	0,003	0,003	0,003
Jahreszeitbedingte Raumheizungs-Energieeffizienz	n_s	%	93	93	93
Wirkungsgrad bei Wärmenennleistung und Hochtemperaturbetrieb (*)	n_4	%	88,1	87,8	87,8
Wirkungsgrad bei 30% der Wärmenennleistung und Niedertemperaturbetrieb (**)	n_1	%	98,0	97,7	97,7
Wärmeverlust im Bereitschaftszustand	P_{stby}	kW	0,033	0,033	0,032
Energieverbrauch der Zündflamme	P_{ing}	kW	0,000	0,000	0,000
Stickoxidausstoß	NO_x	mg/kWh	18	17	18
Angegebenes Lastprofil	(M, L, XL, XXL)	-	XL	XL	XL
Täglicher Stromverbrauch	Q_{elec}	kWh	0,154	0,141	0,157
Warmwasserbereitungs-Energieeffizienz	n_{wh}	%	85	83	84
Täglicher Brennstoffverbrauch	Q_{fuel}	kWh	23,128	23,787	23,453
Kontakt	Wolf GmbH, Industriestraße 1, D-84048 Mainburg				

(*) Hochtemperaturbetrieb bedeutet eine Rücklauftemperatur von 60°C am Heizgeräteeinlass und eine Vorlauftemperatur von 80°C am Heizgerätauslass

(**) Niedertemperaturbetrieb bedeutet eine Rücklauftemperatur (am Heizgeräteeinlass) für Brennwertkessel von 30°C, für Niedertemperaturkessel von 37°C und für andere Heizgeräte von 50°C



WOLF GmbH | Postfach 1380 | D-84048 Mainburg
Tel. +49.0.87 51 74- 0 | Fax +49.0.87 51 74- 16 00 | www.WOLF.eu