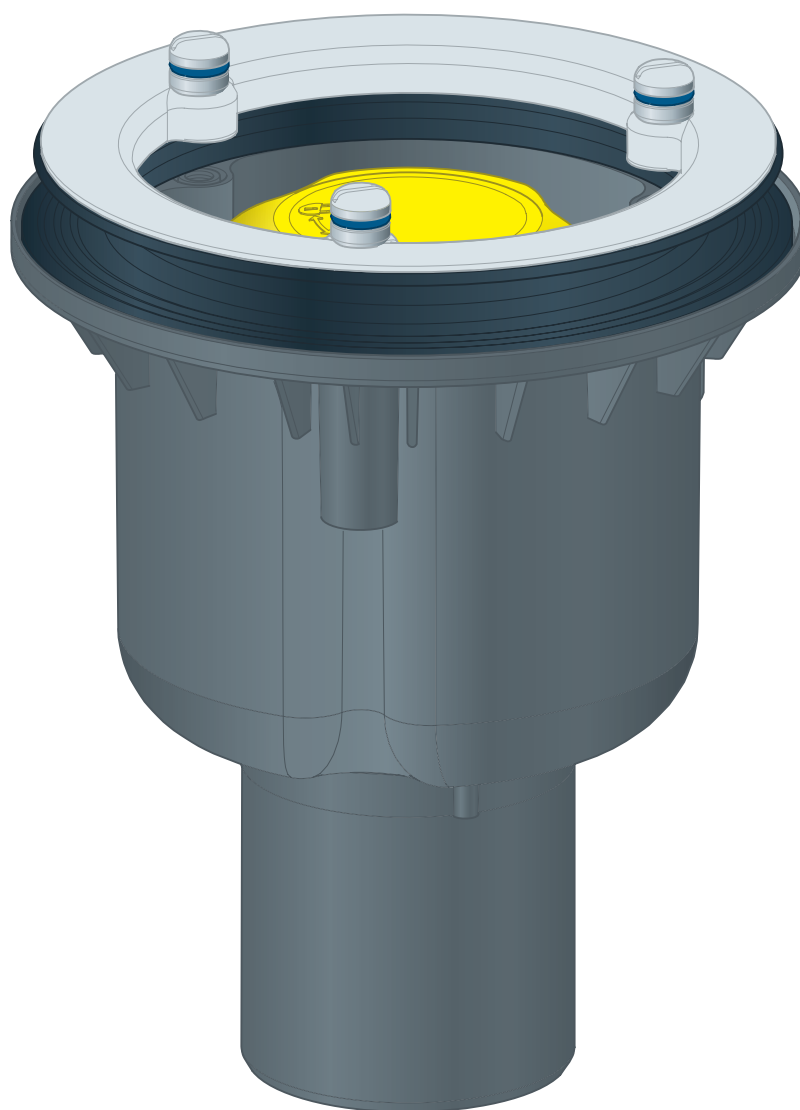


Gebrauchsanleitung

Tempoplex-Ablauf



für Duschwannen

Modell
6965.1

Baujahr (ab)
12/2020

Inhaltsverzeichnis

1	Über diese Gebrauchsanleitung	3
	1.1 Zielgruppen	3
	1.2 Kennzeichnung von Hinweisen	4
2	Produktinformation	5
	2.1 Bestimmungsgemäße Verwendung	5
	2.1.1 Einsatzbereiche	5
	2.2 Produktbeschreibung	6
	2.2.1 Übersicht	6
	2.2.2 Technische Daten	6
	2.3 Zubehör	7
3	Handhabung	8
	3.1 Montageinformationen	8
	3.1.1 Montagebedingungen	8
	3.1.2 Einbaumaße	8
	3.2 Montage	9
	3.2.1 Ablauf montieren	9
	3.2.2 Abwassersystem anschließen	12
	3.2.3 Dichtheitsprüfung	12
	3.3 Pflege	12
	3.4 Ablauf reinigen	13
	3.5 Entsorgung	15

1 Über diese Gebrauchsanleitung

Für dieses Dokument bestehen Schutzrechte, weitere Informationen erhalten Sie unter viega.de/rechtshinweise.

1.1 Zielgruppen

Die Informationen in dieser Anleitung richten sich an folgende Personengruppen:

- Heizungs- und Sanitärfachkräfte bzw. unterwiesenes Fachpersonal
- Betreiber
- Endverbraucher

Für Personen, die nicht über die o. a. Ausbildung bzw. Qualifikation verfügen, sind Montage, Installation und gegebenenfalls Wartung dieses Produkts unzulässig. Diese Einschränkung gilt nicht für mögliche Hinweise zur Bedienung.

Der Einbau von Viega Produkten muss unter Einhaltung der allgemein anerkannten Regeln der Technik und der Viega Gebrauchsanleitungen erfolgen.

1.2 Kennzeichnung von Hinweisen

Warn- und Hinweistexte sind vom übrigen Text abgesetzt und durch entsprechende Piktogramme besonders gekennzeichnet.

**GEFAHR!**

Warnt vor möglichen lebensgefährlichen Verletzungen.

**WARNUNG!**

Warnt vor möglichen schweren Verletzungen.

**VORSICHT!**

Warnt vor möglichen Verletzungen.

**HINWEIS!**

Warnt vor möglichen Sachschäden.



Zusätzliche Hinweise und Tipps.

2 Produktinformation

2.1 Bestimmungsgemäße Verwendung

2.1.1 Einsatzbereiche



HINWEIS! **Beschädigungsgefahr durch ungeeignete Flüssigkeiten**

Um den Ablauf nicht zu beschädigen, leiten Sie nur folgende Flüssigkeiten ein:

- Haushaltsübliche Abwässer mit Temperaturen bis 95 °C
- Der ph-Wert muss größer als 4 und kleiner als 10 sein.

Der Tempoplex-Ablauf ist ein Ablauf mit Geruchverschluss für Duschwannen mit 90 mm großer Ablauföffnung.

Genaue Informationen zu allen Duschwannenmodellen und den geeigneten Viega Abläufen finden Sie im Katalog oder im Internet.

2.2 Produktbeschreibung

2.2.1 Übersicht

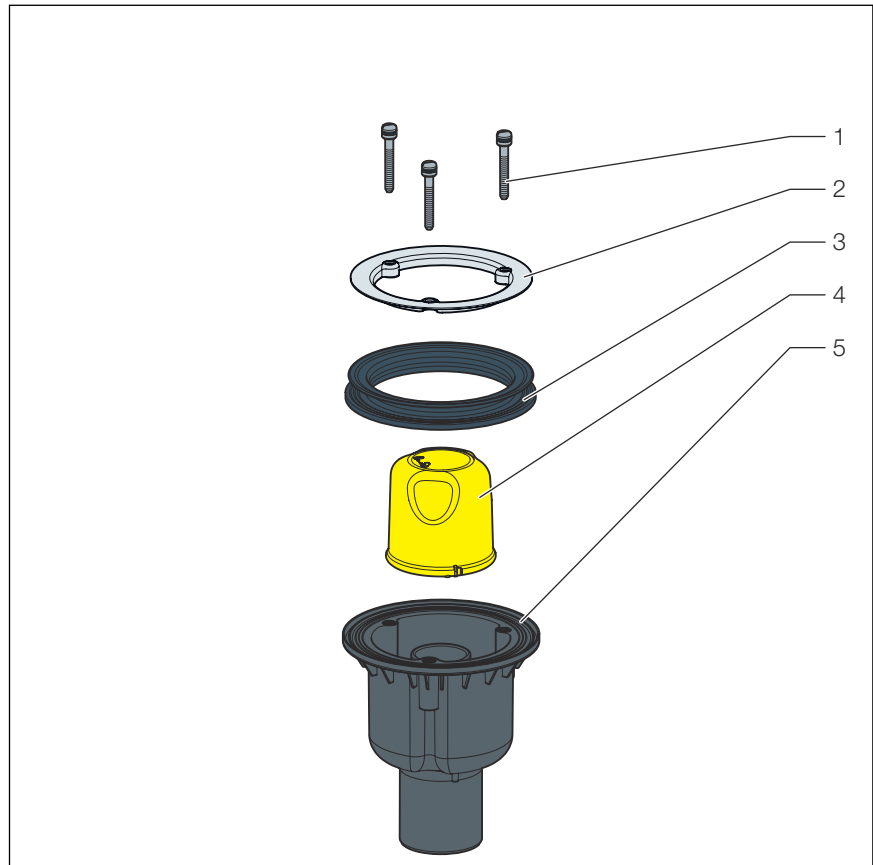


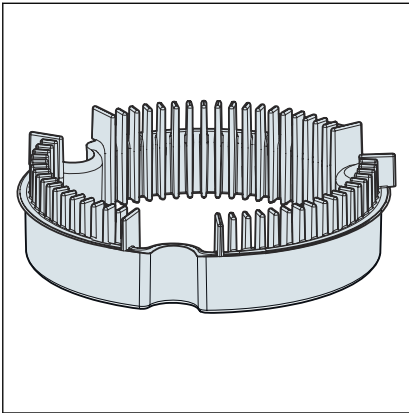
Abb. 1: Bauteile

- 1 Schrauben
- 2 Befestigungsflansch
- 3 Dichtung
- 4 Glocke
- 5 Geruchverschluss

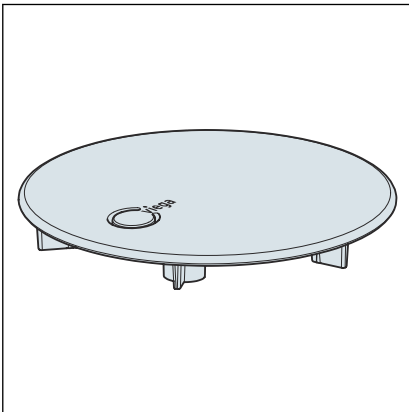
2.2.2 Technische Daten

Ablaufleistung bei 15-mm-Anstauhöhe	0,62 l / s
Durchmesser Ablauföffnung	90 mm
DN (Durchmesser Nominal) Abgangsrohr	40 / 50 mm
Höhe	137 mm
Abmessungen und Einbautiefe	↳ Kapitel 3.1.2 „Einbaumaße“ auf Seite 8
Sperrwasserhöhe	50 mm
Kernbohrung	>120 mm

2.3 Zubehör



Haarfangsieb Modell 6965.90.



Abdeckhaube Modell 6964.0.

3 Handhabung

3.1 Montageinformationen

3.1.1 Montagebedingungen

Für die Montage des Ablaufs gelten folgende Voraussetzungen:

- Die Entwässerungsleitung ist installiert.
- Eine Deckenaussparung ist vorhanden (Kernbohrung von >120 mm).
- Die Ablaufleistung ist ausreichend bei einer Anstauhöhe von 15 mm.

3.1.2 Einbaumaße

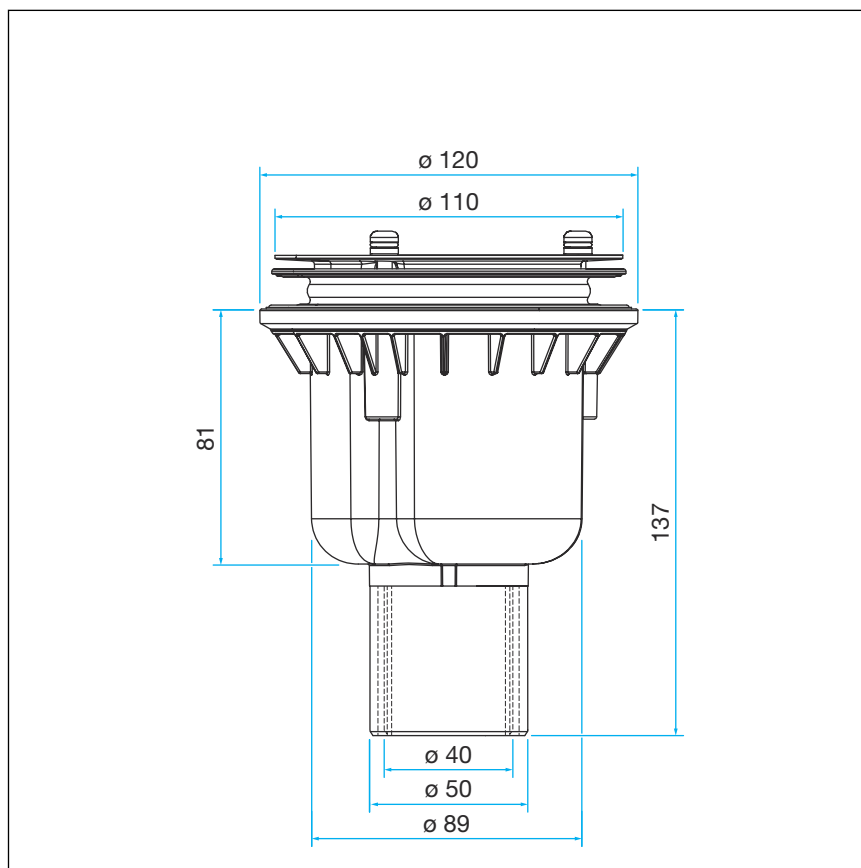


Abb. 2: Maßzeichnung

3.2 Montage

3.2.1 Ablauf montieren

Ablaufrohr auf DN 40 reduzieren

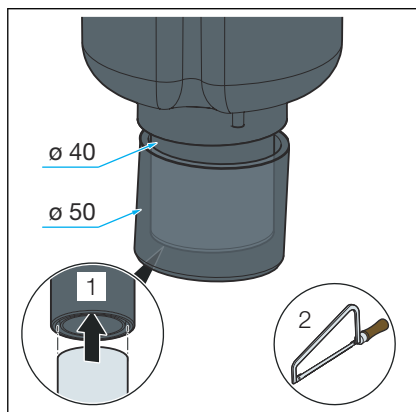
Voraussetzungen:

- Prüfen, ob das Kürzen auf DN 40 den länderspezifischen Vorgaben und Normen entspricht.

HINWEIS! Beim Ablängen des 50-mm-Außenrohrs darf das 40-mm-Innenrohr nicht beschädigt werden.

INFO! Beim Sägen des äußeren Rohrs einen gerundeten Blechstreifen zwischen innerem und äußerem Rohr einsetzen.

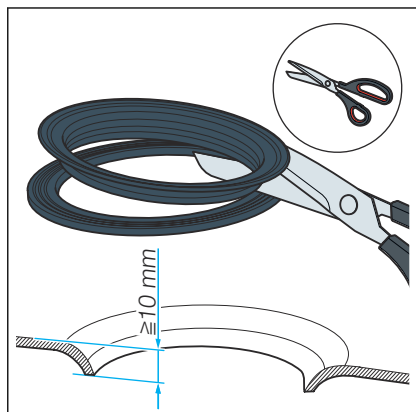
- Wenn das Abwasserrohr nur einen Durchmesser von 40 mm hat, Ablaufrohr an der markierten Stelle absägen.



Dichtung teilen

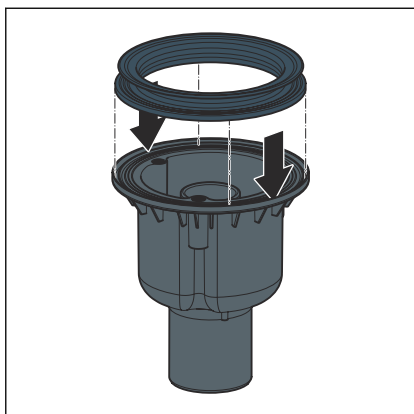
Wenn der Duschwannenboden dicker als 10 mm ist, dann die Dichtung teilen:

- Die Dichtung am Dichtungswulst in zwei Teile schneiden.

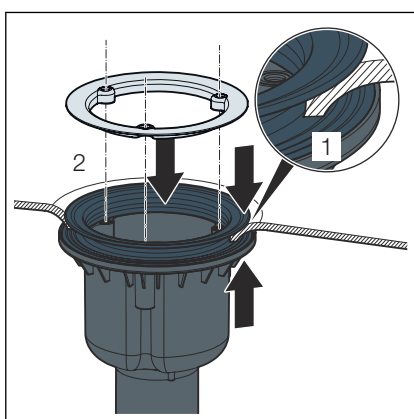


Dichtung einsetzen

Um den Ablauf zu montieren, wie folgt vorgehen:



- Die Dichtung auf die Dichtfläche des Ablaufs legen und in die Haltenut eindrücken.

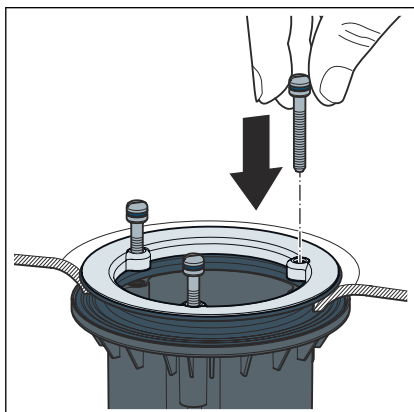


- Den Ablauf mit Dichtung unter der Duschwanne positionieren.
- Das Oberteil der Dichtung durch die Ablauföffnung führen.

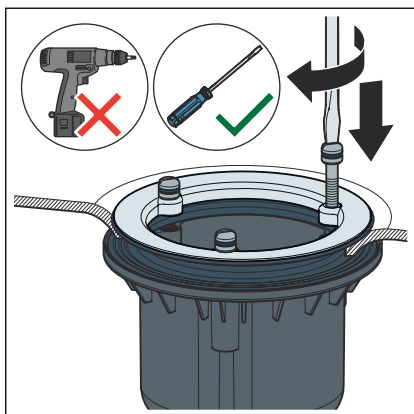
INFO! Wenn die Dichtung geteilt werden musste: Den unteren Teil der Dichtung in die Haltenut des Ablaufgehäuses setzen und das andere Dichtungsteil auf die Ablauföffnung der Duschwanne legen.

- Den Befestigungsflansch einsetzen.

Ablauf befestigen



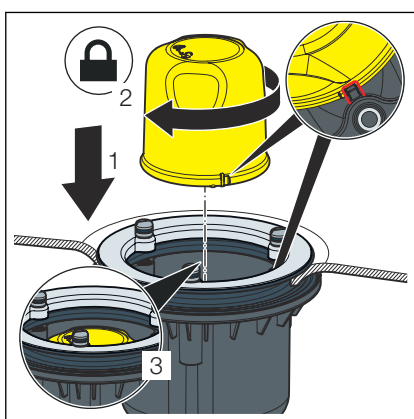
- Die Schrauben von Hand einsetzen.



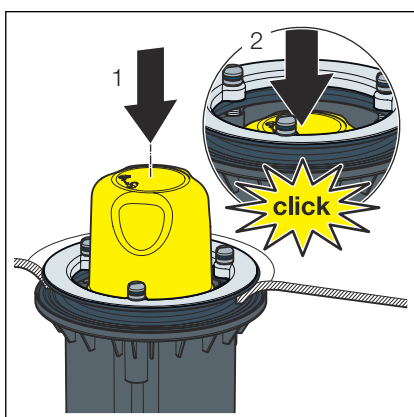
HINWEIS! Nur Schraubendreher verwenden, keine Akkuschauber.

- Die Schrauben gleichmäßig anziehen.

Ein späteres Nachjustieren der Befestigungsschrauben ist nicht nötig.

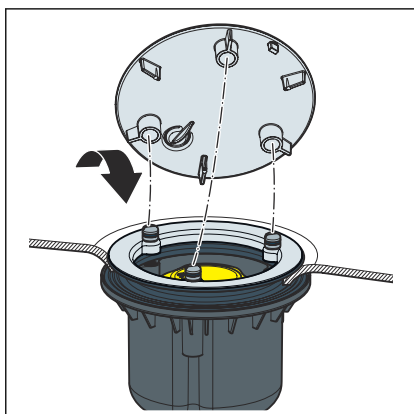


- Die Glocke mit den drei Auskerbungen in die dafür vorgesehenen Haltestege einsetzen und durch eine Rechtsdrehung festsetzen.



INFO! Alternative Montage der Glocke.

- Die Glocke mittig positionieren.
- Die Glocke nach unten drücken, bis sie hörbar einrastet.



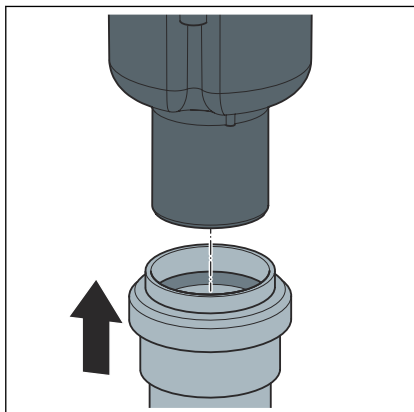
INFO! Die Abdeckhaube ist nicht im Lieferumfang enthalten und muss separat erworben werden (Modell 6964.0).

- Die Abdeckhaube auf die drei Befestigungspunkte drücken.

3.2.2 Abwassersystem anschließen

Voraussetzung:

- Der Ablaufkörper ist an der Duschwanne installiert.
- Das Abwasserrohr spannungsfrei mit dem Ablauf verbinden.



3.2.3 Dichtheitsprüfung

Als Dichtheitsprüfung wird eine reine Sichtkontrolle vorgenommen.

- Auf sichtbare Undichtigkeiten prüfen.

3.3 Pflege



HINWEIS! Beschädigungsgefahr durch ungeeignete Reinigungsmittel!

Folgende Reinigungsmittel können verchromte Oberflächen beschädigen und dürfen deshalb dafür nicht verwendet werden:

- Scheuermittel
- kratzende Schwämme
- Kalk-, Gips- oder Zementlöser
- Lösungsmittel oder andere säurehaltige Reiniger

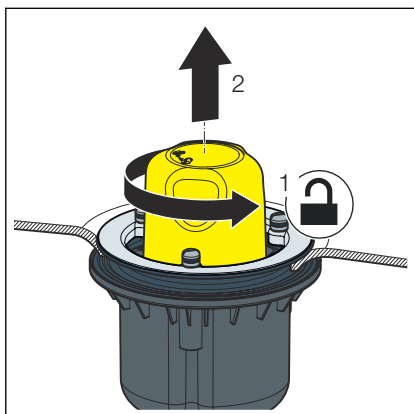
- Zur regelmäßigen Pflege und zur Vermeidung von Kalkflecken normale Seife oder ein mildes Reinigungsmittel verwenden.
- Grobe Verschmutzungen mit haushaltsüblichem Reinigungsmittel beseitigen. Das Reinigungsmittel nach der vorgeschriebenen Einwirkzeit gründlich mit klarem Wasser abspülen.
- Die Oberflächen mit einem weichen Tuch abtrocknen. Es dürfen keine Rückstände auf den Bauteilen zurückbleiben.

3.4 Ablauf reinigen

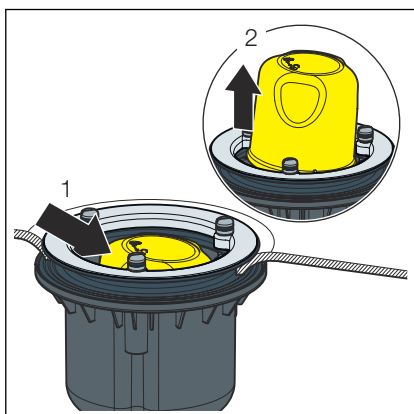


HINWEIS!

Achten Sie bei der Reinigung des Ablaufs darauf, den Geruchverschluss nicht zu beschädigen.

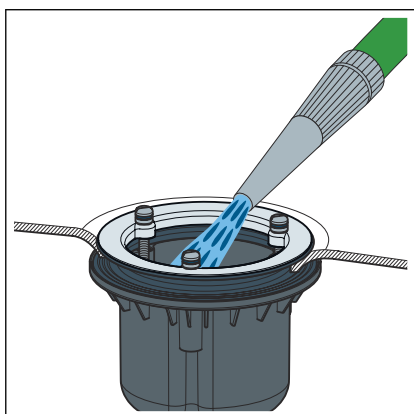


- Die Abdeckhaube abnehmen.
- Die Glocke nach links drehen und nach oben herausnehmen.

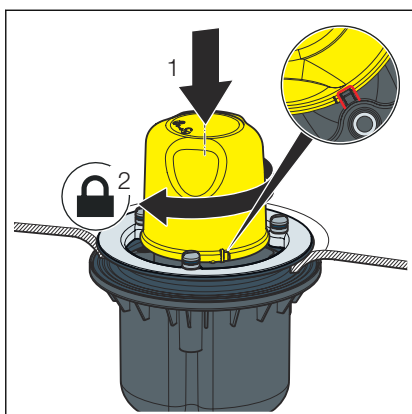


INFO! Alternative Entnahme der Glocke.

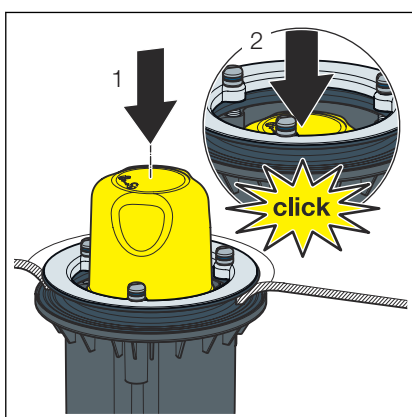
- Die Glocke zur Seite drücken und entnehmen.



- Den Ablauf vorsichtig reinigen, ohne dabei die Garnitur zu beschädigen.



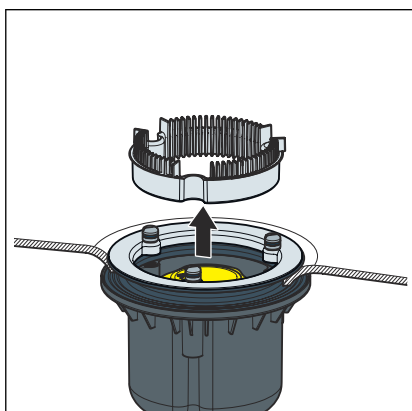
- Die Glocke mit den drei Auskerbungen in die dafür vorgesehenen Haltestege einsetzen und durch eine Rechtsdrehung festsetzen.
Die Abdeckhaube montieren.



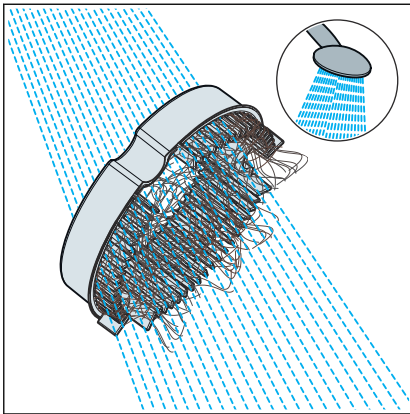
INFO! Alternative Montage der Glocke.

- Die Glocke mittig positionieren.
- Die Glocke nach unten drücken, bis sie hörbar einrastet.

Haarfangsieb reinigen



- Das Haarfangsieb entnehmen.



- ▀ Das Haarfangsieb reinigen und wieder einsetzen.

3.5 Entsorgung

Produkt und Verpackung in die jeweiligen Materialgruppen (z. B. Papier, Metalle, Kunststoffe oder Nichteisenmetalle) trennen und gemäß der national gültigen Gesetzgebung entsorgen.



Viega GmbH & Co. KG
service-technik@viega.de
viega.de

DE • 2022-08 • VPN200213

