

Armaturen Zubehör Handbrause 3jet Click! MinusFlow #
 UV06520170.. / UV06520170.. / UV06520170.. / UV06520170.. /
 UV06520170..

|< 63 mm >|



Handbrause 3jet Click! MinusFlow	Größe	Gewicht	Bestellnummer
MinusFlow, Strahlart: Rain, Pulse, Mono, Anschlussmaß Wasseranschluss: 1/2", Umstellung Strahlarten: Druckknopf, Durchflussmenge (3 bar): 9 l/min, Silikonknoppen			
Farben			
04 Bronze gebürstet 10 Chrom 34 Gold poliert 46 Schwarz Matt 70 Edelstahl gebürstet			
Variante			
Bronze Gebürstet, Ø 120 mm	240x63 mm	0,240 kg	UV06520170..
Chrom, Ø 120 mm	240x63 mm	0,240 kg	UV06520170..
Gold Poliert, Ø 120 mm	240x63 mm	0,240 kg	UV06520170..
Schwarz Matt, Ø 120 mm	240x63 mm	0,240 kg	UV06520170..
Edelstahl Gebürstet, Ø 120 mm	240x63 mm	0,240 kg	UV06520170..
Passendes Zubehör			
Brausestange 900 100 mm, Handbrausenhalterung: Höhenverstellbar	900 x 100 mm	0.36 kg	UV0600004
Wandanschlussbogen Rund, Rückflussverhinderer: einzeln, im Schlauchanschluss, Form Rosette: Rund, Handbrausenhalterung: Fest, Anschlussmaß Wasseranschluss: DN 15	55 x 80 mm	0.27 kg	UV0630008
Wandanschlussbogen Rund, Rückflussverhinderer: einzeln, im Schlauchanschluss, Form Rosette: Rund, Anschlussmaß Wasseranschluss: DN 15	55 x 102 mm	0.32 kg	UV0630009
Brauseschlauch Verdrehsicherung: Ja, Anschlussmaß Wasseranschluss: 1/2", Form Mutter: Konisch, 1600 mm	1600 x 23 mm	0.34 kg	UV0610007

Armaturen Zubehör Handbrause 3jet Click! MinusFlow #
 UV06520170.. / UV06520170.. / UV06520170.. / UV06520170.. /
 UV06520170..

| < 63 mm > |

Einhebel-Brausemischer Aufputz Anschlussart Wasseranschluss: S-Anschlüsse, Anschlussmaß Schlauchanschluss: 1/2", Keramikmischsystem, empfohlener Betriebsdruck: 1 - 5 bar, Rückflussverhinderer im Schlauchanschluss	216 x 165 mm	1.66 kg	WA4230000
Wannenthermostat Aufputz Anschlussart Wasseranschluss: S-Anschlüsse, Anschlussmaß Schlauchanschluss: 1/2", Stichmaß: 150 mm ± 15 mm, Thermostatkartusche, empfohlener Betriebsdruck: 1 - 5 bar, Strahlart: Normalstrahl, Sicherheitssperre bei 38 °C, Umstellventil, Rückflussverhinderer im Schlauchanschluss, Ab- und Umstellventil, Durchflussmenge (3 bar): 18 l/min	303 x 223 mm	2.58 kg	WA5220000
Einhebel-Wannenmischer Aufputz Anschlussart Wasseranschluss: S-Anschlüsse, Anschlussmaß Schlauchanschluss: 1/2", Keramikmischsystem, empfohlener Betriebsdruck: 1 - 5 bar, Strahlart: Normalstrahl, Umstellventil, Rückflussverhinderer im Schlauchanschluss, Umsteller mit automatischer Rückstellung	216 x 198 mm	1.93 kg	WA5230000
Brausethermostat Aufputz 1000 Anschlussmaß Schlauchanschluss: 1/2", Thermostatkartusche, empfohlener Betriebsdruck: 1 - 5 bar, Sicherheitssperre bei 38 °C, Rückflussverhinderer im Schlauchanschluss	303 x 113 mm	2.25 kg	TH4220000
Passendes Zubehör für Chrom, Ø 120 mm			
Einhebel-Brausemischer Aufputz Chrom, Anschlussmaß Schlauchanschluss: 1/2", Keramikmischsystem, empfohlener Betriebsdruck: 1 - 5 bar, Rückflussverhinderer im Schlauchanschluss, Geräuschklasse: II	209 x 133 mm	1.4 kg	B14230000
Brausethermostat Aufputz Chrom, Anschlussmaß Schlauchanschluss: 1/2", Thermostatkartusche, empfohlener Betriebsdruck: 1 - 5 bar, Sicherheitssperre bei 38 °C, Umstellventil, Rückflussverhinderer im Schlauchanschluss, Geräuschklasse: II	260 x 118 mm	1.8 kg	B14220000
Einhebel-Brausemischer Unterputz Anzahl Verbraucher: 1, Chrom, Anschlussart Wasseranschluss: Grundkörper, Keramikmischsystem, Anzahl Verbraucher: 1, empfohlener Betriebsdruck: 1 - 5 bar, Form Rosette: Rund, Durchmesser Rosette: 170 mm, Inkl. Funktionseinheit, Inkl. Sichtteile	170 x 86 mm	1.8 kg	B14210010
Einhebel-Wannenmischer Aufputz Chrom, Anschlussmaß Schlauchanschluss: 1/2", Keramikmischsystem, empfohlener Betriebsdruck: 1 - 5 bar, Strahlart: Normalstrahl, Umstellventil, Rückflussverhinderer im Schlauchanschluss, Umsteller mit automatischer Rückstellung, Geräuschklasse: II	209 x 171 mm	1.6 kg	B15230000
Einhebel-Wannenmischer Unterputz Anzahl Verbraucher: 2, Chrom, Anschlussart Wasseranschluss: Grundkörper, Keramikmischsystem, Umstellung Verbraucher: Wanneneinlauf, Handbrause, Verbraucher/Umsteller: Umstellventil, Anzahl Verbraucher: 2, empfohlener Betriebsdruck: 1 - 5 bar, Form Rosette: Rund, Durchmesser Rosette: 170 mm, Inkl. Funktionseinheit, Inkl. Sichtteile	170 x 86 mm	2.2 kg	B15210012
Einhebel-Brausemischer Unterputz Anzahl Verbraucher: 1, Chrom, Anschlussart Wasseranschluss: Grundkörper, Keramikmischsystem, Anzahl Verbraucher: 1, empfohlener Betriebsdruck: 1 - 5 bar, Form Rosette: Rund, Durchmesser Rosette: 170 mm, Inkl. Funktionseinheit, Inkl. Sichtteile	170 x 87 mm	1.75 kg	B24210010

Armaturen Zubehör Handbrause 3jet Click! MinusFlow #
 UV06520170.. / UV06520170.. / UV06520170.. / UV06520170.. /
 UV06520170..

| < 63 mm > |

Einhebel-Brausemischer Aufputz Chrom, Anschlussmaß Schlauchanschluss: 1/2", Keramikmischsystem, empfohlener Betriebsdruck: 1 - 5 bar, Rückflussverhinderer im Schlauchanschluss, Geräuschklasse: II	179 x 137 mm	1.3 kg	B24230000
Brausethermostat Aufputz Chrom, Anschlussmaß Schlauchanschluss: 1/2", Thermostatkartusche, empfohlener Betriebsdruck: 1 - 5 bar, Sicherheitssperre bei 38 °C, Umstellventil, Rückflussverhinderer im Schlauchanschluss, Geräuschklasse: II	260 x 113.5 mm	1.8 kg	B24220000
Einhebel-Wannenmischer Aufputz Chrom, Anschlussmaß Schlauchanschluss: 1/2", Keramikmischsystem, empfohlener Betriebsdruck: 1 - 5 bar, Strahlart: Normalstrahl, Umstellventil, Rückflussverhinderer im Schlauchanschluss, Umsteller mit automatischer Rückstellung, Geräuschklasse: II	182 x 170 mm	1.68 kg	B25230000
Einhebel-Wannenmischer Unterputz Anzahl Verbraucher: 2, Chrom, Anschlussart Wasseranschluss: Grundkörper, Keramikmischsystem, Umstellung Verbraucher: Wanneneinlauf, Handbrause, Verbraucher/Umsteller: Umstellventil, Anzahl Verbraucher: 2, empfohlener Betriebsdruck: 1 - 5 bar, Form Rosette: Rund, Durchmesser Rosette: 170 mm, Inkl. Funktionseinheit, Inkl. Sichtteile	170 x 87 mm	2.15 kg	B25210012
Einhebel-Brausemischer Unterputz Anzahl Verbraucher: 2, Chrom, Anschlussart Wasseranschluss: Grundkörper, Keramikmischsystem, Umstellung Verbraucher: Handbrause, Kopfbrause, Verbraucher/Umsteller: Umstellventil, Anzahl Verbraucher: 2, empfohlener Betriebsdruck: 1 - 5 bar, Form Rosette: Rund, Durchmesser Rosette: 170 mm, Inkl. Funktionseinheit, Inkl. Sichtteile	170 x 86 mm	2.2 kg	B14210012
Einhebel-Wannenmischer Unterputz Anzahl Verbraucher: 2, Chrom, Anschlussart Wasseranschluss: Grundkörper, Keramikmischsystem, Umstellung Verbraucher: Wanneneinlauf, Handbrause, Verbraucher/Umsteller: Umstellventil, Sicherungskombination, Anzahl Verbraucher: 2, empfohlener Betriebsdruck: 1 - 5 bar, Form Rosette: Rund, Durchmesser Rosette: 170 mm, Inkl. Funktionseinheit, Inkl. Sichtteile	170 x 86 mm	2.15 kg	B15210018
Einhebel-Brausemischer Unterputz Anzahl Verbraucher: 2, Chrom, Anschlussart Wasseranschluss: Grundkörper, Keramikmischsystem, Umstellung Verbraucher: Handbrause, Kopfbrause, Verbraucher/Umsteller: Umstellventil, Anzahl Verbraucher: 2, empfohlener Betriebsdruck: 1 - 5 bar, Form Rosette: Rund, Durchmesser Rosette: 170 mm, Inkl. Funktionseinheit, Inkl. Sichtteile	170 x 87 mm	2.15 kg	B24210012
Einhebel-Wannenmischer Unterputz Anzahl Verbraucher: 2, Chrom, Anschlussart Wasseranschluss: Grundkörper, Keramikmischsystem, Umstellung Verbraucher: Wanneneinlauf, Handbrause, Verbraucher/Umsteller: Umstellventil, Sicherungskombination, Anzahl Verbraucher: 2, empfohlener Betriebsdruck: 1 - 5 bar, Form Rosette: Rund, Durchmesser Rosette: 170 mm, Inkl. Funktionseinheit, Inkl. Sichtteile	170 x 87 mm	2.12 kg	B25210018
Einhebel-Wannenmischer Unterputz Anzahl Verbraucher: 2, Anschlussart Wasseranschluss: Grundkörper, Keramikmischsystem, Umstellung Verbraucher: Wanneneinlauf, Handbrause, Verbraucher/Umsteller: Umstellventil, Sicherungskombination, Anzahl Verbraucher: 2, empfohlener Betriebsdruck: 1 - 5 bar, Durchflussmenge (3 bar): 22,5 l/min, Form Rosette: Rund, Durchmesser Rosette: 170 mm, Inkl. Funktionseinheit, Inkl. Sichtteile	170 x 77 mm	2 kg	C15210018

Armaturen Zubehör Handbrause 3jet Click! MinusFlow #
 UV06520170.. / UV06520170.. / UV06520170.. / UV06520170.. /
 UV06520170..

| < 63 mm > |

Einhebel-Wannenmischer Unterputz Anzahl Verbraucher: 2, Anschlussart Wasseranschluss: Grundkörper, Keramikmischsystem, Umstellung Verbraucher: Wanneneinlauf, Handbrause, Verbraucher/Umsteller: Umstellventil, Sicherungskombination, Anzahl Verbraucher: 2, empfohlener Betriebsdruck: 1 - 5 bar, Durchflussmenge (3 bar): 22,5 l/min, Form Rosette: Eckig, Inkl. Funktionseinheit, Inkl. Sichtteile	150 x 77 mm	2 kg	C15210017
Einhebel-Brausemischer Aufputz Chrom, Anschlussmaß Schlauchanschluss: 1/2", Keramikmischsystem, empfohlener Betriebsdruck: 3 - 5 bar, Rückflussverhinderer im Schlauchanschluss, Durchflussmenge (3 bar): 18,5 l/min	209 x 140 mm	1.17 kg	DE4230000
Einhebel-Wannenmischer Aufputz Chrom, Anschlussmaß Schlauchanschluss: 1/2", Keramikmischsystem, empfohlener Betriebsdruck: 1 - 5 bar, Strahlart: Normalstrahl, Umstellventil, Rückflussverhinderer im Schlauchanschluss, Umsteller mit automatischer Rückstellung, Durchflussmenge (3 bar): 20,9 l/min	208 x 136 mm	1.55 kg	DE5230000
Einhebel-Brausemischer Unterputz Anzahl Verbraucher: 1, Chrom, Anschlussart Wasseranschluss: Grundkörper, Keramikmischsystem, Anzahl Verbraucher: 1, empfohlener Betriebsdruck: 1 - 5 bar, Form Rosette: Rund, Durchmesser Rosette: 170 mm, Inkl. Funktionseinheit, Inkl. Sichtteile	170 x 80 mm	1.8 kg	DE4210010
Einhebel-Brausemischer Unterputz Anzahl Verbraucher: 2, Chrom, Anschlussart Wasseranschluss: Grundkörper, Keramikmischsystem, Umstellung Verbraucher: Handbrause, Kopfbrause, Verbraucher/Umsteller: Umstellventil, Anzahl Verbraucher: 2, empfohlener Betriebsdruck: 1 - 5 bar, Form Rosette: Rund, Durchmesser Rosette: 170 mm, Inkl. Funktionseinheit, Inkl. Sichtteile	170 x 80 mm	2.1 kg	DE4210012
Einhebel-Wannenmischer Unterputz Anzahl Verbraucher: 2, Chrom, Anschlussart Wasseranschluss: Grundkörper, Keramikmischsystem, Umstellung Verbraucher: Handbrause, Wanneneinlauf, Verbraucher/Umsteller: Umstellventil, Anzahl Verbraucher: 2, empfohlener Betriebsdruck: 1 - 5 bar, Form Rosette: Rund, Durchmesser Rosette: 170 mm, Inkl. Funktionseinheit, Inkl. Sichtteile	170 x 80 mm	2.1 kg	DE5210012
Einhebel-Wannenmischer Unterputz Anzahl Verbraucher: 2, Chrom, Anschlussart Wasseranschluss: Grundkörper, Keramikmischsystem, Umstellung Verbraucher: Handbrause, Wanneneinlauf, Verbraucher/Umsteller: Umstellventil, Sicherungskombination, Anzahl Verbraucher: 2, empfohlener Betriebsdruck: 1 - 5 bar, Form Rosette: Rund, Durchmesser Rosette: 170 mm, Inkl. Funktionseinheit, Inkl. Sichtteile	170 x 80 mm	2.2 kg	DE5210018
Einhebel-Brausemischer Unterputz Anzahl Verbraucher: 1, Chrom, Anschlussart Wasseranschluss: Grundkörper, Keramikmischsystem, Anzahl Verbraucher: 1, empfohlener Betriebsdruck: 1 - 5 bar, Form Rosette: Rund, Durchmesser Rosette: 170 mm, Inkl. Funktionseinheit, Inkl. Sichtteile	170 x 97 mm	1.8 kg	WT4210010
Einhebel-Brausemischer Unterputz Anzahl Verbraucher: 2, Chrom, Anschlussart Wasseranschluss: Grundkörper, Keramikmischsystem, Umstellung Verbraucher: Handbrause, Kopfbrause, Verbraucher/Umsteller: Umstellventil, Anzahl Verbraucher: 2, empfohlener Betriebsdruck: 1 - 5 bar, Form Rosette: Rund, Durchmesser Rosette: 170 mm, Inkl. Funktionseinheit, Inkl. Sichtteile	170 x 97 mm	2.2 kg	WT4210012

Armaturen Zubehör Handbrause 3jet Click! MinusFlow #
 UV06520170.. / UV06520170.. / UV06520170.. / UV06520170.. /
 UV06520170..

| < 63 mm > |

Einhebel-Wannenmischer Unterputz Anzahl Verbraucher: 2, Chrom, Anschlussart Wasseranschluss: Grundkörper, Keramikmischsystem, Umstellung Verbraucher: Wanneneinlauf, Handbrause, Verbraucher/Umsteller: Umstellventil, Anzahl Verbraucher: 2, empfohlener Betriebsdruck: 1 - 5 bar, Durchflussmenge (3 bar): 22,5 l/min, Form Rosette: Rund, Durchmesser Rosette: 170 mm, Inkl. Funktionseinheit, Inkl. Sichtteile	170 x 97 mm	2.2 kg	WT5210012
Einhebel-Wannenmischer Unterputz Anzahl Verbraucher: 2, Chrom, Anschlussart Wasseranschluss: Grundkörper, Keramikmischsystem, Umstellung Verbraucher: Wanneneinlauf, Handbrause, Verbraucher/Umsteller: Umstellventil, Sicherungskombination, Anzahl Verbraucher: 2, empfohlener Betriebsdruck: 1 - 5 bar, Durchflussmenge (3 bar): 22,5 l/min, Form Rosette: Rund, Durchmesser Rosette: 170 mm, Inkl. Funktionseinheit, Inkl. Sichtteile	170 x 97 mm	2.2 kg	WT5210018
Einhebel-Brausemischer Aufputz Chrom, Anschlussart Wasseranschluss: S-Anschlüsse, Anschlussmaß Schlauchanschluss: 1/2", Stichmaß: 150 mm ± 10 mm, Keramikmischsystem, empfohlener Betriebsdruck: 1 - 5 bar	215 x 128 mm	0.9 kg	N14230000
Einhebel-Wannenmischer Aufputz Chrom, Anschlussart Wasseranschluss: S-Anschlüsse, Anschlussmaß Schlauchanschluss: 1/2", Stichmaß: 150 mm ± 10 mm, Keramikmischsystem, empfohlener Betriebsdruck: 1 - 5 bar, Strahlart: Normalstrahl, Umstellventil, Umsteller mit automatischer Rückstellung	216 x 178 mm	1.3 kg	N15230000
Einhebelmischer Unterputz Set Anzahl Verbraucher: 1, Chrom, Anschlussart Wasseranschluss: Grundkörper, Keramikmischsystem, Anzahl Verbraucher: 1, empfohlener Betriebsdruck: 1 - 5 bar, Form Rosette: Rund, Inkl. Funktionseinheit, Inkl. Sichtteile	115 x 83 mm	0.7 kg	N14210007
Einhebelmischer Unterputz Set Anzahl Verbraucher: 2, Chrom, Anschlussart Wasseranschluss: Grundkörper, Keramikmischsystem, Verbraucher/Umsteller: Umstellventil, Anzahl Verbraucher: 2, empfohlener Betriebsdruck: 1 - 5 bar, Form Rosette: Rund, Inkl. Funktionseinheit, Inkl. Sichtteile	137 x 86 mm	1.4 kg	N15210008
Einhebel-Wannenmischer Unterputz Anzahl Verbraucher: 2, Anschlussart Wasseranschluss: Grundkörper, Keramikmischsystem, Umstellung Verbraucher: Handbrause, Wanneneinlauf, Verbraucher/Umsteller: Umstellventil, Sicherungskombination, Anzahl Verbraucher: 2, empfohlener Betriebsdruck: 1 - 5 bar, Durchflussmenge (3 bar): 22,5 l/min, Form Rosette: Rund, Inkl. Funktionseinheit, Inkl. Sichtteile	170 x 86 mm	2.2 kg	TU5210018
Handbrause 1jet Strahlart: Rain, Anschlussmaß Wasseranschluss: 1/2", Silikonknoppen	245 x 110 mm	0.16 kg	UV0650013
Handbrause 1jet MinusFlow MinusFlow, Strahlart: Rain, Anschlussmaß Wasseranschluss: 1/2", Durchflussmenge (3 bar): 9 l/min, Silikonknoppen	245 x 110 mm	0.16 kg	UV0652013
Handbrause 1jet Strahlart: Rain, Anschlussmaß Wasseranschluss: 1/2", Silikonknoppen	245 x 110 mm	0.16 kg	UV0650014
Handbrause 1jet MinusFlow MinusFlow, Strahlart: Rain, Anschlussmaß Wasseranschluss: 1/2", Durchflussmenge (3 bar): 9 l/min, Silikonknoppen	245 x 110 mm	0.16 kg	UV0652014
Handbrause 3jet Strahlart: SoftRain, Rain, IntenseRain, Anschlussmaß Wasseranschluss: 1/2", Umstellung Strahlarten: drehbare Strahlscheibe, Silikonknoppen	245 x 110 mm	0.2 kg	UV0650015

Armaturen Zubehör Handbrause 3jet Click! MinusFlow #
 UV06520170.. / UV06520170.. / UV06520170.. / UV06520170.. /
 UV06520170..

| < 63 mm > |

Handbrause 3jet MinusFlow MinusFlow, Strahlart: SoftRain, Rain, IntenseRain, Anschlussmaß Wasseranschluss: 1/2", Umstellung Strahlarten: drehbare Strahlscheibe, Durchflussmenge (3 bar): 9 l/min, Silikonknoppen	245 x 110 mm	0.2 kg	UV0652015
Handbrause 3jet Strahlart: SoftRain, Rain, IntenseRain, Anschlussmaß Wasseranschluss: 1/2", Umstellung Strahlarten: drehbare Strahlscheibe, Silikonknoppen	245 x 110 mm	0.2 kg	UV0650016
Handbrause 3jet MinusFlow MinusFlow, Strahlart: SoftRain, Rain, IntenseRain, Anschlussmaß Wasseranschluss: 1/2", Umstellung Strahlarten: drehbare Strahlscheibe, Durchflussmenge (3 bar): 9 l/min, Silikonknoppen	245 x 110 mm	0.2 kg	UV0652016
Handbrause 3jet Click! Strahlart: Rain, Pulse, Mono, Anschlussmaß Wasseranschluss: 1/2", Umstellung Strahlarten: Druckknopf, Silikonknoppen	240 x 120 mm	0.24 kg	UV0650017
Handbrause 3jet Click! MinusFlow MinusFlow, Strahlart: Rain, Pulse, Mono, Anschlussmaß Wasseranschluss: 1/2", Umstellung Strahlarten: Druckknopf, Durchflussmenge (3 bar): 9 l/min, Silikonknoppen	240 x 120 mm	0.24 kg	UV0652017
Brausestange 700 mm, Handbrausenhalterung: Höhenverstellbar	700 x 70 mm	0.32 kg	UV0600003
Einhebelmischer Unterputz Set Anzahl Verbraucher: 2, Anschlussart Wasseranschluss: Grundkörper, Keramikmischsystem, Umstellung Verbraucher: Wanneneinlauf, Handbrause, Verbraucher/Umsteller: Umsteller mit automatischer Rückstellung, Anzahl Verbraucher: 2, empfohlener Betriebsdruck: 1 - 5 bar, Form Rosette: Rund, Inkl. Funktionseinheit, Inkl. Sichtteile	125 x 73 mm	1.58 kg	CE4210008
Einhebel-Brausemischer Aufputz Anschlussmaß Schlauchanschluss: 1/2", Keramikmischsystem, empfohlener Betriebsdruck: 1 - 5 bar, Rückflussverhinderer im Schlauchanschluss	255 x 106 mm	1.68 kg	CE4230000
Einhebelmischer Unterputz Set Anzahl Verbraucher: 1, Anschlussart Wasseranschluss: Grundkörper, Keramikmischsystem, Anzahl Verbraucher: 1, empfohlener Betriebsdruck: 1 - 5 bar, Form Rosette: Rund	125 x 72 mm	1.1 kg	CE4210007
Einhebel-Wannenmischer Aufputz Anschlussmaß Schlauchanschluss: 1/2", Keramikmischsystem, empfohlener Betriebsdruck: 1 - 5 bar, Strahlart: Normalstrahl, Umstellventil, Rückflussverhinderer im Schlauchanschluss, Umstellventil	290 x 201 mm	2.23 kg	CE5230000
Einhebelmischer Unterputz Set Anzahl Verbraucher: 1, Anschlussart Wasseranschluss: Grundkörper, Keramikmischsystem, Anzahl Verbraucher: 1, empfohlener Betriebsdruck: 1 - 5 bar, Form Rosette: Rund, Inkl. Funktionseinheit, Inkl. Sichtteile	125 x 88 mm	1.17 kg	WA4210007
Einhebelmischer Unterputz Set Anzahl Verbraucher: 1, Anschlussart Wasseranschluss: Grundkörper, Keramikmischsystem, Anzahl Verbraucher: 1, empfohlener Betriebsdruck: 1 - 5 bar, Form Rosette: Eckig, 130x130 mm, Inkl. Funktionseinheit, Inkl. Sichtteile	130 x 76 mm	1.08 kg	MH4210007
Einhebelmischer Unterputz Set Anzahl Verbraucher: 2, Anschlussart Wasseranschluss: Grundkörper, Keramikmischsystem, Verbraucher/Umsteller: Umsteller mit automatischer Rückstellung, Anzahl Verbraucher: 2, empfohlener Betriebsdruck: 1 - 5 bar, Form Rosette: Rund, Inkl. Funktionseinheit, Inkl. Sichtteile	125 x 89 mm	1.63 kg	WA4210008

Armaturen Zubehör Handbrause 3jet Click! MinusFlow #
 UV06520170.. / UV06520170.. / UV06520170.. / UV06520170.. /
 UV06520170..

| < 63 mm > |

Einhebelmischer Unterputz Set Anzahl Verbraucher: 2, Anschlussart Wasseranschluss: Grundkörper, Keramikmischsystem, Verbraucher/Umsteller: Umsteller mit automatischer Rückstellung, Anzahl Verbraucher: 2, empfohlener Betriebsdruck: 1 - 5 bar, Form Rosette: Eckig, 125x171 mm, Inkl. Funktionseinheit, Inkl. Sichtteile	125 x 76 mm	1.61 kg	MH4210008
Einhebel-Brausemischer Unterputz Anzahl Verbraucher: 2, Chrom, Anschlussart Wasseranschluss: Grundkörper, Keramikmischsystem, Umstellung Verbraucher: Handbrause, Kopfbrause, Verbraucher/Umsteller: Umstellventil, Anzahl Verbraucher: 2, empfohlener Betriebsdruck: 1 - 5 bar, Form Rosette: Rund, Durchmesser Rosette: 170 mm, Inkl. Funktionseinheit, Inkl. Sichtteile	170 x 86 mm	1.75 kg	N14210012
Einhebel-Brausemischer Unterputz Anzahl Verbraucher: 1, Chrom, Anschlussart Wasseranschluss: Grundkörper, Keramikmischsystem, Anzahl Verbraucher: 1, empfohlener Betriebsdruck: 1 - 5 bar, Form Rosette: Rund, Durchmesser Rosette: 170 mm, Inkl. Funktionseinheit, Inkl. Sichtteile	170 x 86 mm	1.75 kg	N14210010
Einhebel-Wannenmischer Unterputz Anzahl Verbraucher: 2, Chrom, Anschlussart Wasseranschluss: Grundkörper, Keramikmischsystem, Umstellung Verbraucher: Wanneneinlauf, Handbrause, Verbraucher/Umsteller: Umstellventil, Anzahl Verbraucher: 2, empfohlener Betriebsdruck: 1 - 5 bar, Form Rosette: Rund, Durchmesser Rosette: 170 mm, Inkl. Funktionseinheit, Inkl. Sichtteile	170 x 86 mm	1.75 kg	N15210012
Einhebel-Brausemischer Unterputz Anzahl Verbraucher: 1, Anschlussart Wasseranschluss: Grundkörper, Keramikmischsystem, Anzahl Verbraucher: 1, empfohlener Betriebsdruck: 1 - 5 bar, Form Rosette: Rund	170 x 82 mm	1.66 kg	CE4210010
Einhebel-Brausemischer Unterputz Anzahl Verbraucher: 2, Anschlussart Wasseranschluss: Grundkörper, Keramikmischsystem, Umstellung Verbraucher: Handbrause, Kopfbrause, Verbraucher/Umsteller: Umstellventil, Anzahl Verbraucher: 2, empfohlener Betriebsdruck: 1 - 5 bar, Form Rosette: Rund	170 x 82 mm	1.9 kg	CE4210012
Einhebel-Wannenmischer Unterputz Anzahl Verbraucher: 2, Anschlussart Wasseranschluss: Grundkörper, Keramikmischsystem, Umstellung Verbraucher: Handbrause, Wanneneinlauf, Verbraucher/Umsteller: Umstellventil, Anzahl Verbraucher: 2, empfohlener Betriebsdruck: 1 - 5 bar, Form Rosette: Rund, Inkl. Funktionseinheit, Inkl. Sichtteile	170 x 82 mm	1.9 kg	CE5210012
Passendes Zubehör für Chrom, Ø 120 mm, Schwarz Matt, Ø 120 mm			
Einhebel-Brausemischer Aufputz Anschlussmaß Schlauchanschluss: 1/2", Keramikmischsystem, empfohlener Betriebsdruck: 1 - 5 bar, Durchflussmenge (3 bar): 12,6 l/min, Geräuschklasse: II	272 x 103 mm	1.69 kg	C14230000
Einhebel-Wannenmischer Aufputz Anschlussmaß Schlauchanschluss: 1/2", Keramikmischsystem, empfohlener Betriebsdruck: 1 - 5 bar, Strahlart: Normalstrahl, Umstellventil, Rückflussverhinderer im Schlauchanschluss, Umstellventil, Geräuschklasse: II	314 x 190 mm	2.3 kg	C15230000
Wannenthermostat Aufputz Anschlussmaß Schlauchanschluss: 1/2", Thermostatkartusche, empfohlener Betriebsdruck: 1 - 5 bar, Strahlart: Normalstrahl, Sicherheitssperre bei 38 °C, Umstellventil, Rückflussverhinderer im Schlauchanschluss, Ab- und Umstellventil, Geräuschklasse: II	338 x 190 mm	2.5 kg	C15220000

Armaturen Zubehör Handbrause 3jet Click! MinusFlow #
 UV06520170.. / UV06520170.. / UV06520170.. / UV06520170.. /
 UV06520170..

| < 63 mm > |

Einhebel-Wannenmischer Unterputz Anzahl Verbraucher: 2, Anschlussart Wasseranschluss: Grundkörper, Keramikmischsystem, Umstellung Verbraucher: Wanneneinlauf, Handbrause, Verbraucher/Umsteller: Umstellventil, Anzahl Verbraucher: 2, empfohlener Betriebsdruck: 1 - 5 bar, Durchflussmenge (3 bar): 22,5 l/min, Form Rosette: Rund, Durchmesser Rosette: 170 mm, Inkl. Funktionseinheit, Inkl. Sichtteile	170 x 77 mm	1.9 kg	C15210012
Einhebel-Brausemischer Unterputz Anzahl Verbraucher: 1, Anschlussart Wasseranschluss: Grundkörper, Keramikmischsystem, Anzahl Verbraucher: 1, empfohlener Betriebsdruck: 1 - 5 bar, Form Rosette: Eckig, Inkl. Funktionseinheit, Inkl. Sichtteile	150 x 77 mm	1.63 kg	C14210009
Einhebel-Brausemischer Unterputz Anzahl Verbraucher: 1, Anschlussart Wasseranschluss: Grundkörper, Keramikmischsystem, Anzahl Verbraucher: 1, empfohlener Betriebsdruck: 1 - 5 bar, Form Rosette: Rund, Durchmesser Rosette: 170 mm, Inkl. Funktionseinheit, Inkl. Sichtteile	170 x 77 mm	1.66 kg	C14210010
Einhebel-Brausemischer Unterputz Anzahl Verbraucher: 2, Anschlussart Wasseranschluss: Grundkörper, Keramikmischsystem, Umstellung Verbraucher: Handbrause, Kopfbrause, Verbraucher/Umsteller: Umstellventil, Anzahl Verbraucher: 2, empfohlener Betriebsdruck: 1 - 5 bar, Form Rosette: Eckig, Inkl. Funktionseinheit, Inkl. Sichtteile	150 x 77 mm	1.88 kg	C14210011
Einhebel-Brausemischer Unterputz Anzahl Verbraucher: 2, Anschlussart Wasseranschluss: Grundkörper, Keramikmischsystem, Umstellung Verbraucher: Handbrause, Kopfbrause, Verbraucher/Umsteller: Umstellventil, Anzahl Verbraucher: 2, empfohlener Betriebsdruck: 1 - 5 bar, Form Rosette: Rund, Durchmesser Rosette: 170 mm, Inkl. Funktionseinheit, Inkl. Sichtteile	170 x 77 mm	1.9 kg	C14210012
Einhebel-Wannenmischer Unterputz Anzahl Verbraucher: 2, Anschlussart Wasseranschluss: Grundkörper, Keramikmischsystem, Umstellung Verbraucher: Wanneneinlauf, Handbrause, Verbraucher/Umsteller: Umstellventil, Anzahl Verbraucher: 2, empfohlener Betriebsdruck: 1 - 5 bar, Durchflussmenge (3 bar): 22,5 l/min, Form Rosette: Eckig, Inkl. Funktionseinheit, Inkl. Sichtteile	150 x 77 mm	2.03 kg	C15210011
Einhebel-Brausemischer Aufputz Anschlussmaß Schlauchanschluss: 1/2", Keramikmischsystem, empfohlener Betriebsdruck: 1 - 5 bar, Rückflussverhinderer im Schlauchanschluss	280 x 113 mm	3.4 kg	TU4230000
Einhebel-Brausemischer Unterputz Anzahl Verbraucher: 1, Anschlussart Wasseranschluss: Grundkörper, Keramikmischsystem, Anzahl Verbraucher: 1, empfohlener Betriebsdruck: 1 - 5 bar, Form Rosette: Rund, Inkl. Funktionseinheit, Inkl. Sichtteile	170 x 86 mm	1.8 kg	TU4210010
Einhebel-Brausemischer Unterputz Anzahl Verbraucher: 2, Anschlussart Wasseranschluss: Grundkörper, Keramikmischsystem, Umstellung Verbraucher: Kopfbrause, Handbrause, Verbraucher/Umsteller: Umstellventil, Anzahl Verbraucher: 2, empfohlener Betriebsdruck: 1 - 5 bar, Form Rosette: Rund, Inkl. Funktionseinheit, Inkl. Sichtteile	170 x 86 mm	2.2 kg	TU4210012

Armaturen Zubehör Handbrause 3jet Click! MinusFlow #
 UV06520170.. / UV06520170.. / UV06520170.. / UV06520170.. /
 UV06520170..

| < 63 mm > |

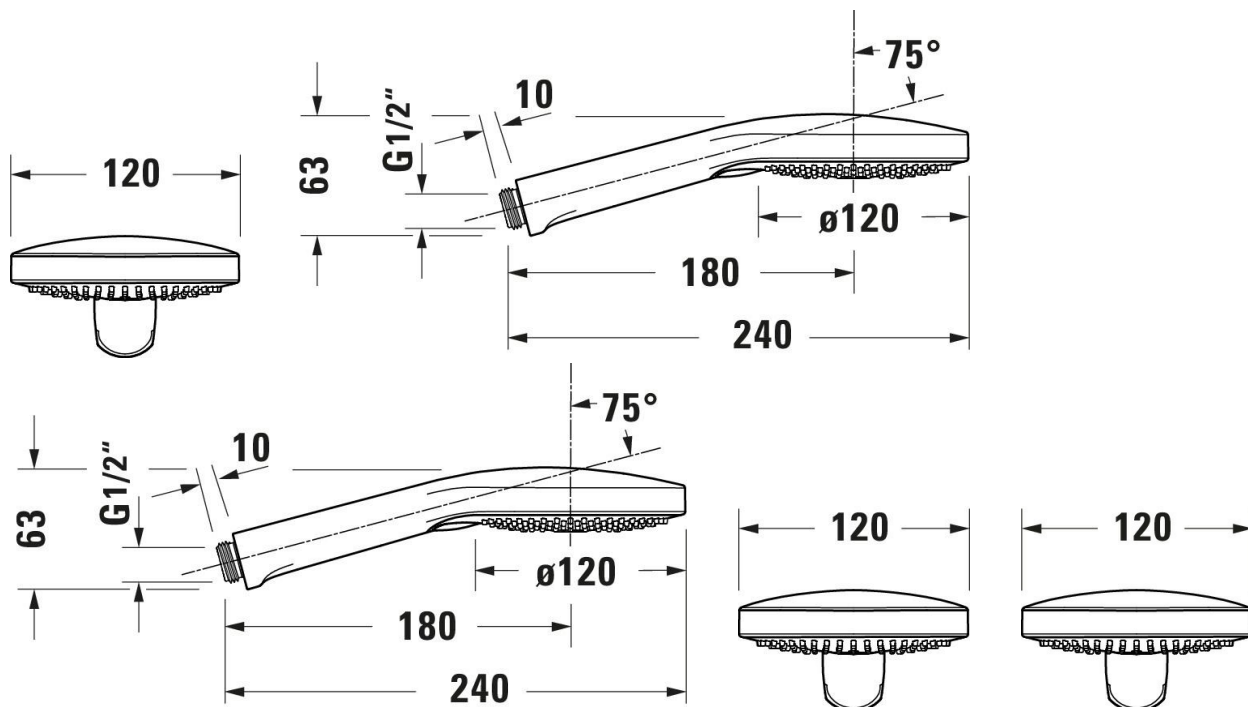
Einhebel-Wannenmischer Unterputz Anzahl Verbraucher: 2, Anschlussart Wasseranschluss: Grundkörper, Keramikmischsystem, Umstellung Verbraucher: Handbrause, Wanneneinlauf, Verbraucher/Umsteller: Umstellventil, Anzahl Verbraucher: 2, empfohlener Betriebsdruck: 1 - 5 bar, Durchflussmenge (3 bar): 22,5 l/min, Form Rosette: Rund, Inkl. Funktionseinheit, Inkl. Sichtteile	170 x 86 mm	2.2 kg	TU5210012
Einhebel-Wannenmischer Aufputz Anschlussmaß Schlauchanschluss: 1/2", Keramikmischsystem, empfohlener Betriebsdruck: 1 - 5 bar, Strahlart: Normalstrahl, Umstellventil, Rückflussverhinderer im Schlauchanschluss, Umstellventil	313 x 191 mm	3.9 kg	TU5230000
Wandanschlussbogen Eckig, Rückflussverhinderer: einzeln, im Schlauchanschluss, Form Rosette: Eckig, Handbrausenhalterung: Fest, Anschlussmaß Wasseranschluss: DN 15	55 x 102 mm	0.3 kg	UV0630010
Wandanschlussbogen Eckig, Rückflussverhinderer: einzeln, im Schlauchanschluss, Form Rosette: Eckig, Anschlussmaß Wasseranschluss: DN 15	55 x 80 mm	0.27 kg	UV0630011
Brausehalter Material: ABS, Handbrausenhalterung: Fest, Form Halterung: Konisch	38 x 58 mm	0.04 kg	UV0620001
Brauseschlauch Verdrehsicherung: Ja, Anschlussmaß Wasseranschluss: 1/2", Form Mutter: Konisch, 1250 mm	1250 x 23 mm	0.28 kg	UV0610006
Brauseschlauch Verdrehsicherung: Ja, Anschlussmaß Wasseranschluss: 1/2", Form Mutter: Konisch, 1800 mm	1800 x 23 mm	0.37 kg	UV0610008
Einhebel-Brausemischer Aufputz Anschlussmaß Schlauchanschluss: 1/2", Keramikmischsystem, empfohlener Betriebsdruck: 1 - 5 bar	255 x 105 mm	2.07 kg	MH4230000
Einhebel-Wannenmischer Aufputz Anschlussmaß Schlauchanschluss: 1/2", Keramikmischsystem, empfohlener Betriebsdruck: 1 - 5 bar, Strahlart: Normalstrahl, Umstellventil	286 x 213 mm	2.57 kg	MH5230000
Einhebel-Brausemischer Unterputz Anzahl Verbraucher: 1, Anschlussart Wasseranschluss: Grundkörper, Keramikmischsystem, Anzahl Verbraucher: 1, empfohlener Betriebsdruck: 1 - 5 bar, Form Rosette: Eckig, Inkl. Funktionseinheit, Inkl. Sichtteile	150 x 82 mm	1.75 kg	MH4210010
Einhebel-Brausemischer Unterputz Anzahl Verbraucher: 2, Anschlussart Wasseranschluss: Grundkörper, Keramikmischsystem, Umstellung Verbraucher: Handbrause, Kopfbrause, Verbraucher/Umsteller: Umstellventil, Anzahl Verbraucher: 2, empfohlener Betriebsdruck: 1 - 5 bar, Form Rosette: Eckig, Inkl. Funktionseinheit, Inkl. Sichtteile	150 x 82 mm	2.15 kg	MH4210012
Einhebel-Wannenmischer Unterputz Anzahl Verbraucher: 2, Anschlussart Wasseranschluss: Grundkörper, Keramikmischsystem, Umstellung Verbraucher: Wanneneinlauf, Handbrause, Verbraucher/Umsteller: Umstellventil, Anzahl Verbraucher: 2, empfohlener Betriebsdruck: 1 - 5 bar, Form Rosette: Eckig, Inkl. Funktionseinheit, Inkl. Sichtteile	150 x 82 mm	2.2 kg	MH5210012
Einhebel-Wannenmischer Unterputz Anzahl Verbraucher: 2, Anschlussart Wasseranschluss: Grundkörper, Keramikmischsystem, Umstellung Verbraucher: Handbrause, Wanneneinlauf, Verbraucher/Umsteller: Umstellventil, Anzahl Verbraucher: 2, empfohlener Betriebsdruck: 1 - 5 bar, Form Rosette: Rund, Inkl. Sichtteile	170 x 92 mm	2.2 kg	WA5210012

Armaturen Zubehör Handbrause 3jet Click! MinusFlow #
 UV06520170.. / UV06520170.. / UV06520170.. / UV06520170.. /
 UV06520170..

| < 63 mm > |

Einhebel-Brausemischer Unterputz Anzahl Verbraucher: 1, Anschlussart Wasseranschluss: Grundkörper, Keramikmischsystem, Anzahl Verbraucher: 1, empfohlener Betriebsdruck: 1 - 5 bar, Form Rosette: Rund, Inkl. Funktionseinheit, Inkl. Sichtteile	170 x 92 mm	1.8 kg	WA4210010
Einhebel-Brausemischer Unterputz Anzahl Verbraucher: 2, Anschlussart Wasseranschluss: Grundkörper, Keramikmischsystem, Umstellung Verbraucher: Kopfbrause, Handbrause, Verbraucher/Umsteller: Umstellventil, Anzahl Verbraucher: 2, empfohlener Betriebsdruck: 1 - 5 bar, Form Rosette: Rund, Inkl. Funktionseinheit, Inkl. Sichtteile	170 x 92 mm	2.2 kg	WA4210012
Brausehalter Material: Messing, Handbrausenhalterung: Fest, Form Rosette: Eckig, Form Halterung: Konisch	55 x 102 mm	0.3 kg	UV0620026
Passendes Zubehör für Schwarz Matt, Ø 120 mm, Edelstahl Gebürstet, Ø 120 mm, Gold Poliert, Ø 120 mm, Bronze Gebürstet, Ø 120 mm			
Brausehalter Material: Messing, Handbrausenhalterung: Fest, Form Rosette: Rund, Form Halterung: Konisch	55 x 102 mm	0.3 kg	UV0620007

Alle Zeichnungen enthalten alle notwendigen Maße (mm), die den üblichen Toleranzen unterliegen. Exakte Maße können nur am Produkt abgenommen werden.



Armaturen Zubehör Handbrause 3jet Click! MinusFlow #
UV06520170.. / UV06520170.. / UV06520170.. / UV06520170.. /
UV06520170..

|< 63 mm >|

