



Betriebshandbuch

Netzgekoppelter PV-Wechselrichter


Baureihe HT
(73-136 kW)

V1.3-2022-11-21

Copyright ©GoodWe Technologies Co., Ltd., 2022. Alle Rechte vorbehalten

Dieses Handbuch darf ohne vorherige schriftliche Genehmigung von GoodWe Technologies Co., Ltd. weder ganz noch teilweise vervielfältigt oder auf eine öffentliche Plattform übertragen werden.

Warenzeichen

 **GOODWE** und andere GoodWe-Warenzeichen sind Warenzeichen der Firma GoodWe. Alle anderen (auch eingetragenen) Warenzeichen, die im Handbuch erwähnt werden, sind Eigentum von GoodWe Technologies Co., Ltd.

Hinweis

Die Informationen in diesem Betriebshandbuch können aufgrund von Produktaktualisierungen oder aus anderen Gründen geändert werden. Dieses Handbuch ersetzt weder die Kennzeichnungen am Produkt noch die Sicherheitshinweise, sofern keine anderslautenden Festlegungen bestehen. Alle Beschreibungen in diesem Handbuch dienen nur zur Orientierung.

INHALT

1	Zu diesem Handbuch	1
1.1	Geltungsbereich	1
1.2	Zielgruppe	1
1.3	Symboldefinition	2
1.4	Aktualisierungen	2
2	Sicherheitshinweise.....	3
2.1	Allgemeine Sicherheit.....	3
2.2	DC-Seite	3
2.3	AC-Seite.....	4
2.4	Montage des Wechselrichters	4
2.5	Vorgaben für das Personal	5
3	Einführung in das Produkt.....	5
3.1	Verwendungszweck	5
3.2	Schaltplan.....	5
3.3	Unterstützte Netzsorten.....	7
3.4	Aussehen	8
3.4.1	Teile.....	8
3.4.2	Anzeigen.....	10
3.4.3	Typenschild	11
4	Prüfung und Lagerung	12
4.1	Prüfung vor Annahme	12
4.2	Lieferumfang	12
4.3	Lagerung	13
5	Montage	14
5.1	Montageanweisungen.....	14
5.2	Montage des Wechselrichters	17
5.2.1	Versetzen des Wechselrichters.....	17
5.2.2	Wechselrichter montieren	17
6	Elektrischer Anschluss.....	21
6.1	Sicherheitshinweise	21
6.2	Anschluss des PE-Kabels	23

6.3 Anschluss des PV-Eingangskabels	24
6.4 Anschluss des Netzausgangskabels	26
6.5 Kommunikationsanschluss	29
6.5.1 Anschluss des Kommunikationskabels	29
6.5.2 Einbau des Kommunikationsmoduls (optional)	34
7 Inbetriebnahme	35
7.1 Prüfungen vor dem Einschalten	35
7.2 Einschaltvorgang	35
8 Systeminbetriebnahme	36
8.1 Anzeigen und Tasten	36
8.2 Parametereinstellung über LCD	37
8.3 Parametereinstellung über App	40
8.4 Überwachung mittels SEMS-Portal	40
9 Wartung	41
9.1 Abschaltung	41
9.2 Abbau	41
9.3 Entsorgung	41
9.4 Fehlerbehebung	42
9.5 Routinewartung	48
10 Technische Daten	49

1 Zu diesem Handbuch

Das Handbuch enthält Produktdaten, Montageanweisungen, eine Beschreibung des elektrischen Anschlusses, Inbetriebnahme, Fehlersuche und Wartung. Beachten Sie dieses Handbuch vor Aufbau und Inbetriebnahme. Alle Monteure und Benutzer sollten mit den Produktfunktionen und -merkmalen sowie den Sicherheitshinweisen vertraut sein. Das Handbuch kann ohne vorherige Benachrichtigung überarbeitet werden. Weitere Angaben zum Produkt und neueste Dokumente finden Sie unter www.de.goodwe.com.

1.1 Geltungsbereich

Das Handbuch gilt für die nachfolgend aufgeführten Wechselrichter (kurz: HT):

Modell	Nennausgangsleistung	Nennausgangsspannung
GW73KLV-HT	73 kW	220 V, 3L/N/PE oder 3L/PE
GW75K-HT	75 kW	380 V/400 V, 3L/N/PE oder 3L/PE*1
GW80K-HT	80 kW	
GW100K-HT	100 kW*2	400 V, 3L/N/PE oder 3L/PE*3
GW110K-HT	110 kW	
GW120K-HT	120 kW	
GW136K-HTH	136 kW	500 V, 3L/PE

*1: Nennausgangsspannung (V) in Brasilien: 380 V, 3L/N/PE oder 3L/PE.

*2: In Australien gilt: 99,99 kW/kVA.




*3: Nennausgangsspannung (V) in Brasilien: 380 V, 3L/N/PE oder 3L/PE.

1.2 Zielgruppe

Das Handbuch ist für geschultes und erfahrenes Fachpersonal vorgesehen. Es muss mit dem Produkt, den einschlägigen Normen und elektrischen Anlagen vertraut sein.

1.3 Symboldefinition

In diesem Handbuch sind die abgestuften Warnhinweise wie folgt definiert:

 GEFAHR
Weist auf eine hohe Gefahr hin, die zum Tod oder zu schweren Verletzungen führt.
 WARNUNG
Weist auf eine mittelschwere Gefahr hin, die zum Tod oder zu schweren Verletzungen führen kann.
 ACHTUNG
Weist auf eine geringe Gefahr hin, die zu leichten oder mittelschweren Verletzungen führen kann.
HINWEIS
Weist auf Hervorhebung und Ergänzung der Texte hin. Oder auch auf Qualifizierungs- und Arbeitsweisen, um produktbezogen Probleme zu lösen und Zeit zu sparen.

1.4 Aktualisierungen

Das neueste Dokument enthält alle Überarbeitungen aus früheren Ausgaben.

V1.0-2022-05-04

- Erstausgabe.

V1.1 2022-07-20

- Aktualisierte technische Daten und elektrische Anschlussschlüsse.

V1.2 2022-10-26

- Das Montageverfahren für die Montagehalterung ergänzt.
- Hinweise zur Lärmentwicklung bei Betrieb des Wechselrichters in **5.1.8** ergänzt.

V1.3 2022-11-21

- Beschreibung des FI-Schutzschalters in **6.4** angepasst.

2 Sicherheitshinweise

Hinweis

Die Wechselrichter erfüllen die entsprechenden Sicherheitsvorschriften. Beachten Sie vor der Inbetriebnahme alle Sicherheits- und Vorsichtshinweise. Bei fehlerhaftem Betrieb können Personen- oder Sachschäden auftreten, da die Wechselrichter elektrische Anlage sind.

2.1 Allgemeine Sicherheit

Hinweis

- Die Informationen in diesem Dokument können aufgrund von Produktaktualisierungen oder aus anderen Gründen geändert werden. Dieses Handbuch ersetzt weder die Kennzeichnungen am Produkt noch die Sicherheitshinweise, sofern keine anderslautenden Festlegungen bestehen. Alle Beschreibungen dienen nur zur Orientierung.
- Beachten Sie vor der Montage das Betriebshandbuch und informieren Sie sich über das Produkt und die Vorsichtsmaßnahmen.
- Alle Installationsarbeiten sollten von geschulten und sachkundigen Technikern durchgeführt werden, die mit den örtlichen Normen und Sicherheitsvorschriften vertraut sind.
- Verwenden Sie isolierte Werkzeuge und tragen Sie aus Sicherheitsgründen bei laufendem Betrieb persönliche Schutzausrüstung. Tragen Sie antistatische Handschuhe, Tücher und Handgelenkbänder, wenn Sie Elektronikgeräte berühren, um den Wechselrichter vor Schäden zu schützen.
- Beachten Sie genau die Montageanweisungen, Betrieb und Konfiguration im vorliegenden Handbuch. Der Hersteller haftet nicht für Geräte- oder Personenschäden aufgrund von Nichtbeachtung von Anweisungen. Weitere Informationen zur Garantie finden Sie unter <https://de.goodwe.com/warranty>.

2.2 DC-Seite


GEFAHR

Schließen Sie die DC-Kabel mit den mitgelieferten DC-Steckverbindern und -Klemmen an. Bei Nutzung anderer Klemmen und Verbinder ist der Hersteller nicht für auftretende Sachschäden verantwortlich.

WARNUNG


- Bauteilrahmen und Halterungssystem müssen sicher geerdet sein.
- Die DC-Kabel müssen fest und sicher angeschlossen sein.
- Prüfen Sie die DC-Kabel mithilfe eines Multimeters, um ein Verpolen der Anschlüsse zu vermeiden. Die Spannung sollte im zulässigen Bereich liegen.
- Die mit dem Wechselrichter genutzten PV-Module müssen der Klasse A der IEC61730 entsprechen.
- Wenn mehr als 3 PV-Stränge auf der Eingangsseite stehen, wird der Einbau einer zusätzlichen Sicherung empfohlen.
- Bei Sonnenlicht erzeugt die PV-Anlage eine sehr hohe Spannung, die Stromschlaggefahr verursachen kann. Beachten Sie daher unsere Anweisungen.

2.3 AC-Seite









 **WARNUNG**

- Spannung und Frequenz am Anschluss sollten den Voraussetzungen des Stromnetzes entsprechen.
- Weitere Schutzvorrichtungen wie Leistungsschalter oder Sicherungen sind wechselstromseitig empfohlen. Die technischen Daten der Schutzvorrichtung sollten mindestens das 1,25-fache des Höchstausgangsstroms betragen.
- Es wird empfohlen, am AC-Ausgang Kupferkabel zu verwenden. Wenn Sie dennoch Aluminiumkabel verwenden, müssen Kupfer-Aluminium-Übergangsklemmen verwendet werden.

2.4 Montage des Wechselrichters

 **GEFAHR**

- Die Klemmen am Unterteil des Wechselrichters sind nicht sehr belastbar. Sie können leicht beschädigt werden.
- Alle Beschriftungen und Warnmarkierungen müssen nach der Montage klar und deutlich sichtbar sein. Die Beschriftungen dürfen nicht versperrt, verändert oder beschädigt werden.
- Folgende Warnschilder sind am Wechselrichter angebracht:

	GEFAHR DURCH HOCHSPANNUNG. Trennen Sie das Gerät von der Stromversorgung und schalten Sie es aus, bevor Sie daran arbeiten.		Verzögerte Entladung. Warten Sie nach dem Ausschalten 5 Minuten, bis die Komponenten vollständig entladen sind.
	Lesen Sie die Anleitung durch, bevor Sie an diesem Gerät arbeiten.		Es bestehen potenzielle Risiken. Tragen Sie bei jedem Betrieb die korrekte PSA.
	Hochtemperaturgefahr. Wegen Verbrennungsgefahr darf das Gerät während des Betriebs nicht berührt werden.		Erdungspunkt. Gibt die Position für den Anschluss des PE-Kabels an.
	CE-Kennzeichnung		Entsorgen Sie den Wechselrichter nicht als Hausmüll, sondern in Übereinstimmung mit den örtlichen Gesetzen und Vorschriften, oder senden Sie es an den Hersteller zurück.

2.5 Vorgaben für das Personal

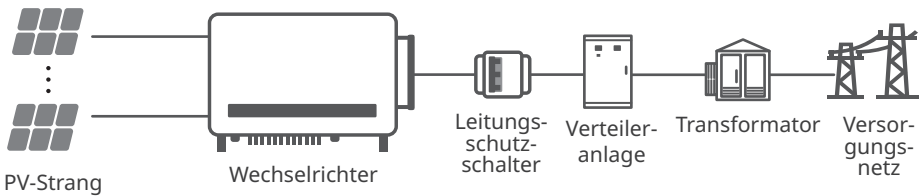
HINWEIS

- Das für Aufbau oder Wartung der Anlage zuständige Fachpersonal muss in Sicherheitsmaßnahmen und korrektem Betrieb geschult sein.
- Nur zugelassene Fachleute oder geschultes Personal dürfen die Anlage im Ganzen oder teilweise aufbauen, betreiben, warten und austauschen.

3 Einführung in das Produkt

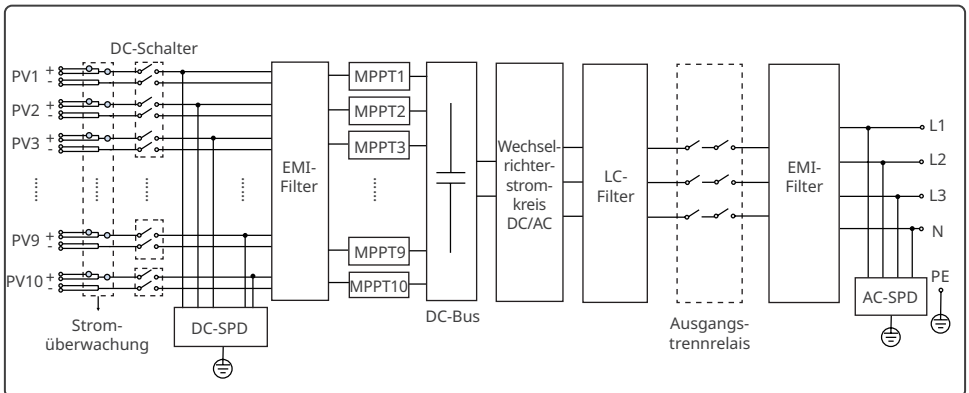
3.1 Verwendungszweck

Der HT-Wechselrichter ist ein dreiphasiger netzgekoppelter PV-Strang-Wechselrichter. Er wandelt den vom PV-Modul erzeugten Gleichstrom in einen Wechselstrom um und speist ihn in das Versorgungsnetz ein. Die bestimmungsgemäße Verwendung des Wechselrichters wird in der folgenden Abbildung dargestellt:

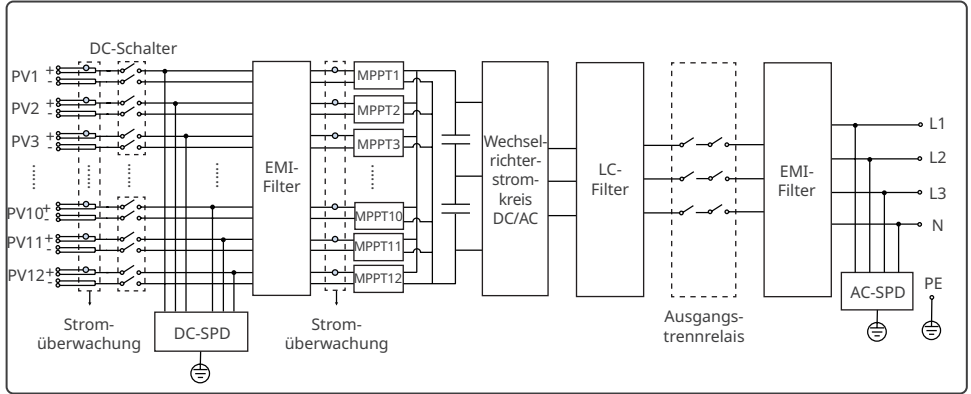


3.2 Schaltplan

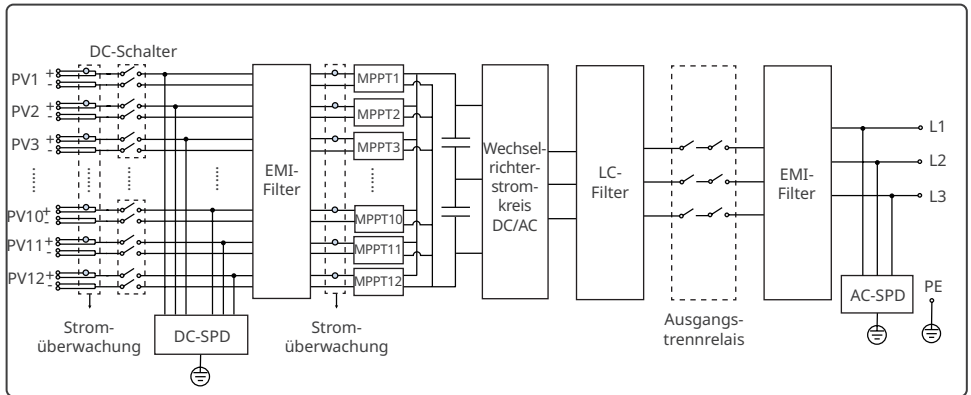
Der Schaltplan von GW75K-HT/GW80K-HT/GW100K-HT sieht wie folgt aus.



Der Schaltplan von GW73KLV-HT/GW110K-HT/GW120K-HT sieht wie folgt aus.



Der Schaltplan von GW136K-HTH sieht wie folgt aus.

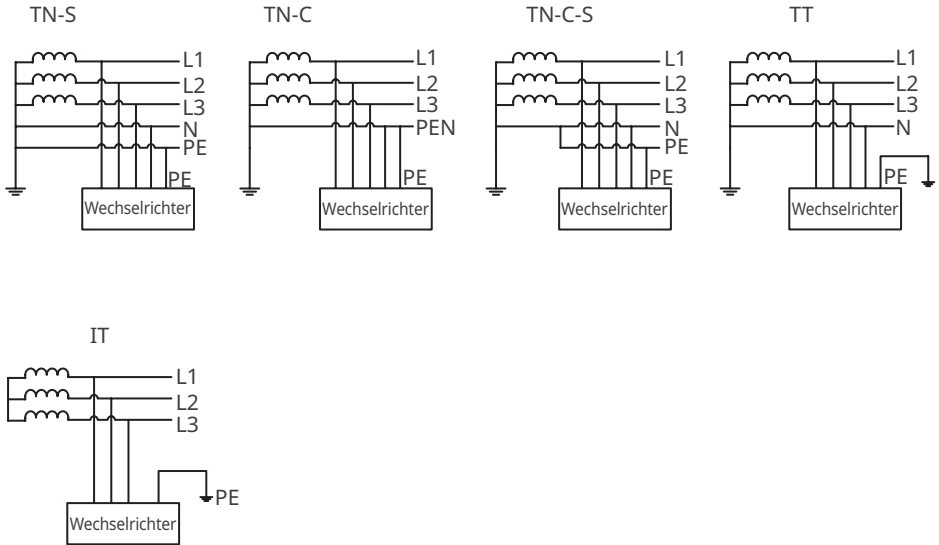


3.3 Unterstützte Netzsorten

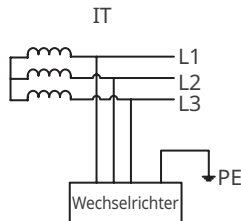
HINWEIS

- Bei einem TT-Netzsystem muss der Effektivwert der Spannung zwischen Nullleiter und Erdleiter unter 20 V liegen.

GW73KLV-HT, GW75K-HT, GW80K-HT, GW100K-HT, GW110K-HT, GW120K-HT unterstützen die Netzsysteme TN-S, TN-C, TN-C-S, TT, IT, wie unten abgebildet:

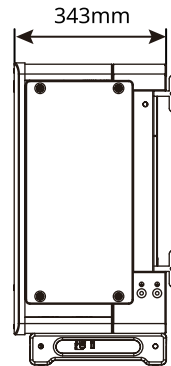
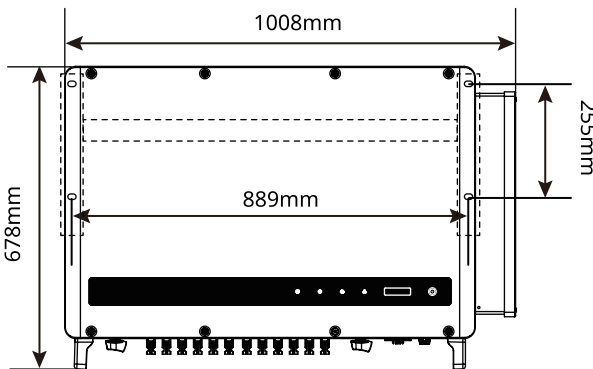
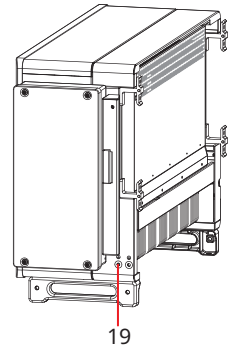
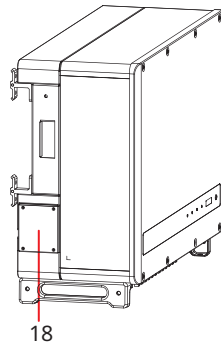
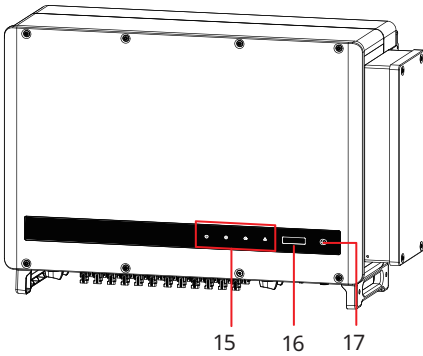
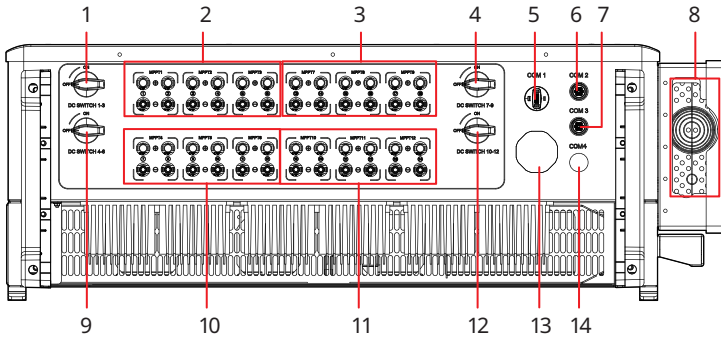


Das von GW136K-HTH unterstützte Netzsystem ist IT, wie in der Abbildung unten gezeigt:



3.4 Aussehen



















3.4.1 Teile



Nr.	Teile	Beschreibung
1	DC-Schalter 1-3	Anschließen oder Trennen des DC-Eingangs 1-3.
2	PV-Eingangsklemme 1-3 (Gesteuert von DC-Schalter 1-3)	Zum Anschluss von DC-Eingangskabeln des PV-Moduls.
3	PV-Eingangsklemme 7-9 (Gesteuert von DC-Schalter 7-9)	Zum Anschluss von DC-Eingangskabeln des PV-Moduls.
4	DC-Schalter 7-9	Anschließen oder Trennen des DC-Eingangs 7-9.
5	Kommunikationsanschluss	Zum Anschluss von Kommunikationsmodulen wie Bluetooth, WLAN, GPRS, 4G usw.
6	Kommunikationsanschluss (RS485)	Zum Anschluss des RS485-Kommunikationskabels.
7	Kommunikationsanschluss (Fernabschaltung)	Zum Anschluss des Kommunikationskabels der Fernabschaltung.
8	Durchführung für AC-Kabel	-
9	DC-Schalter 4-6	Anschließen oder Trennen des DC-Eingangs 4-6.
10	PV-Eingangsklemme 4-6 (Gesteuert von DC-Schalter 4-6)	Zum Anschluss von DC-Eingangskabeln des PV-Moduls.
11 ^[a]	PV-Eingangsklemme 10-12 (gesteuert von DC-Schalter 10-12)	Zum Anschluss von DC-Eingangskabeln des PV-Moduls.
12	DC-Schalter 10-12	Anschließen oder Trennen des DC-Eingangs 10-12.
13	Belüftungsventil	-
14	Reservierter Anschluss	Reserviert.
15	Anzeige	Zeigt den Betriebsstatus des Wechselrichters an.
16	LCD (optional)	Optional. Zur Anzeige der Parameter des Wechselrichters.
17	Taste (optional)	Optional. Zur Kontrolle der angezeigten Inhalte auf dem Bildschirm.
18	Lüfter	Zum Kühlen des Wechselrichters.
19	Erdungspunkt	Zum Anschluss des PE-Kabels.



[a]. Die Zahl der PV-Klemmen variiert je nach Wechselrichter. Das vorhandene Zubehör kann von den Angaben abweichen.

3.4.2 Anzeigen

Anzeige	Status	Beschreibung
		AN = Das Gerät ist eingeschaltet.
		AUS = Das Gerät ist ausgeschaltet.
		AN = Der Wechselrichter speist Strom ein.
		AUS = Die Stromspeisung durch den Wechselrichter ist unterbrochen.
		Einzelnes, langsames Blinken = Selbsttest vor Netzkopplung.
		Einzelnes Blinken = Netzkopplung steht bevor.
		AN = WLAN-Verbindung ist hergestellt/aktiv.
		Einzelnes Blinken = Das WLAN-Modul wird zurückgesetzt.
		Doppeltes Blinken = Problem mit WLAN-Router.
		Viermaliges Blinken = Problem mit WLAN-Server.
		Blinken = Die RS485-Kommunikation funktioniert korrekt.
		AUS = WLAN ist nicht aktiv.
		AN = Ein Fehler ist aufgetreten.
		AUS = Es liegen keine Fehler vor.

3.4.3 Typenschild

Das Typenschild dient nur als Referenz.

 GOODWE	
Product: Grid-Tied PV Inverter	
Model : *****_**	
PV Input	U _{DCmax} : **** Vd.c.
	U _{MPP} : **..** Vd.c.
	I _{DC,max} : **** Ad.c.
	I _{SC PV} : **** Ad.c
Output	U _{AC,r} : **/*/* o r **/*/* ~**** Va.c.
	f _{AC,r} : **/* Hz
	P _{AC,r} : ** kW
	I _{AC,max} : ** Aa.c.
	S _r : ** kV A
	S _{max} : ** kV A
P.F.: Default >*.**.*cap...*ind Toperating: -**-** °C Non-isolated, IP6 , protective Class I, OVC DCII/ACIII	
	
S/N:	
GoodWe Technologies Co., Ltd. E-mail: service@goodwe.com No.90 Zijin Rd., New District, Suzhou, 215011, China S/N	

GoodWe-Warenzeichen, Gerätetyp und Produktmodell

Technische Daten

Sicherheitssymbole und Zertifizierungsmarkierungen

Anschrift und Seriennummer

4 Prüfung und Lagerung

4.1 Prüfung vor Annahme

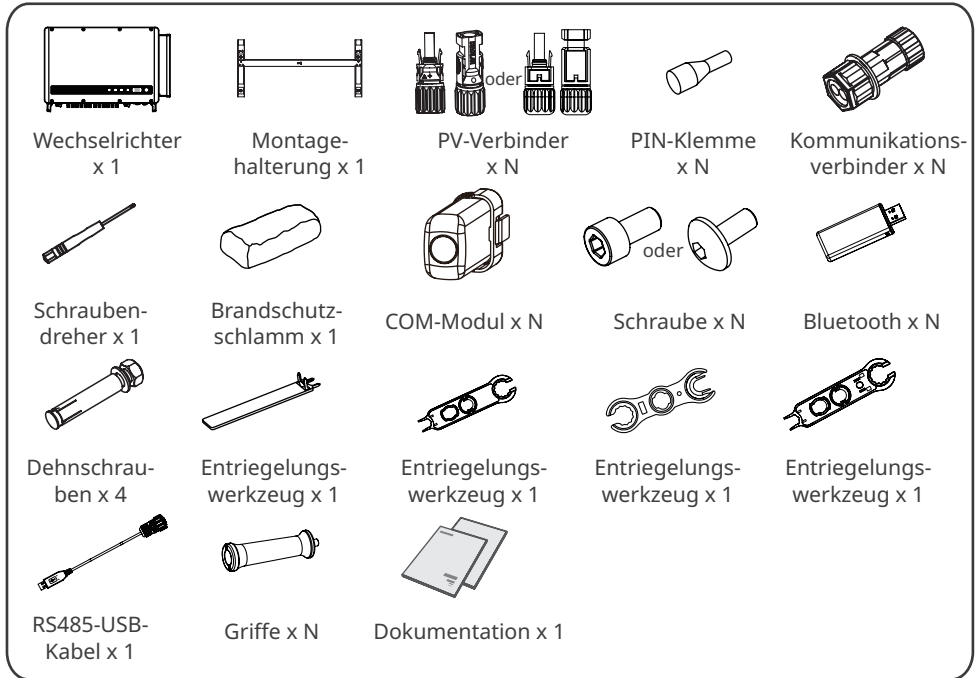
Überprüfen Sie die folgenden Artikel, bevor Sie das Produkt annehmen.

1. Überprüfen Sie die Verpackung auf Schäden wie Löcher, Risse, Verformungen und andere Anzeichen. Packen Sie nicht aus und wenden Sie sich so schnell wie möglich an den Lieferanten, wenn Sie einen Schaden finden.
2. Überprüfen Sie das Wechselrichtermodell. Wenn es nicht der Bestellung entspricht, packen Sie das Produkt nicht aus und wenden Sie sich an den Lieferanten.
3. Überprüfen Sie Ihre Geräte auf korrekte Modelle, Vollständigkeit und intaktes Aussehen. Wenden Sie sich so schnell wie möglich an den Lieferanten, wenn Sie einen Schaden finden.

4.2 Lieferumfang

HINWEIS

- Die Zahl der PV-Verbinder und der PV-Klemmen im Wechselrichter ist gleich.
- Typ und Zahl der Kommunikationsverbinder hängen von der gewählten Kommunikationsmethode ab.
- Kommunikationsmodultypen: WLAN, 4G usw. Das vorhandene Modul hängt von der Kommunikationsmethode des ausgewählten Wechselrichters ab.
- Die Zahl der Dehnschrauben, Schrauben und Stiftklemmen hängt vom Modell des Wechselrichters ab. Das vorhandene Zubehör kann von den Angaben abweichen.
- Das Entriegelungswerkzeug wird nur in Korea ausgeliefert.
- Das RS485/USB-Kabel wird nur in Brasilien ausgeliefert.
- Griffe sind nur für koreanische Modelle erhältlich. Wenden Sie sich an den Kundendienst, wenn Sie in einem anderen Land Bedarf haben.



4.3 Lagerung

Wenn das Gerät nicht sofort installiert oder benutzt werden soll, stellen Sie bitte sicher, dass die Lagerumgebung die folgenden Anforderungen erfüllt:

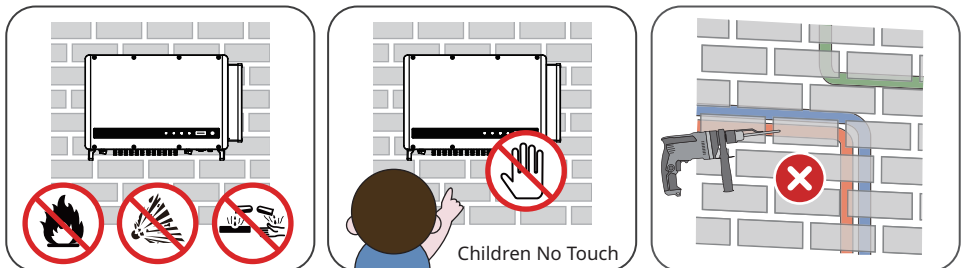
1. Packen Sie die äußere Verpackung nicht aus und werfen Sie das Trockenmittel nicht weg.
2. Lagern Sie das Gerät an einem sauberen Ort. Vergewissern Sie sich, dass die Temperatur und die Luftfeuchtigkeit angemessen sind und sich kein Kondenswasser bildet.
3. Bei der Lagerung der Wechselrichter sollten Höhe und Stapelrichtung den Anweisungen auf der Verpackung entsprechen.
4. Die Wechselrichter sollten mit Vorsicht gestapelt werden, damit sie nicht umfallen können.
5. Wenn der Wechselrichter lange Zeit gelagert wurde, sollte er vor der Inbetriebnahme von Fachleuten überprüft werden.

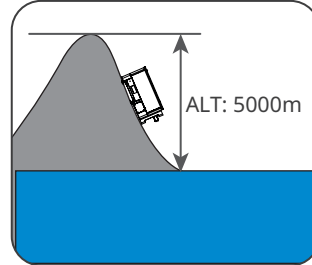
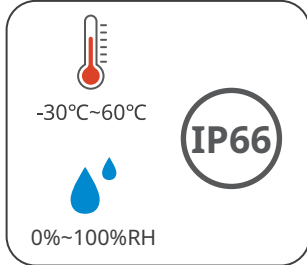
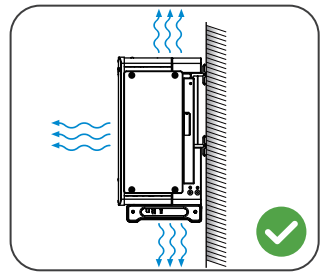
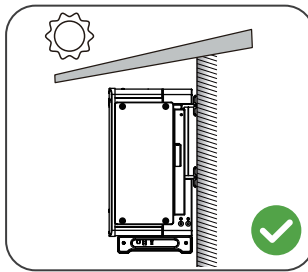
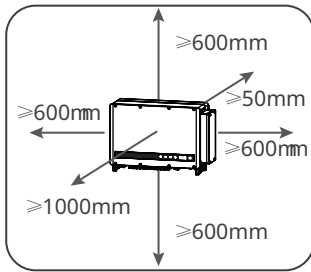
5 Montage

5.1 Montageanweisungen

Anweisungen zur Montageumgebung

1. Das Gerät darf nicht in der Nähe von entflammaren, explosiven oder korrosiven Werkstoffen aufgestellt werden.
2. Installieren Sie das Gerät auf einem Untergrund, der stabil genug ist, das Gewicht des Wechselrichters zu tragen.
3. Stellen Sie das Gerät an einem wohl belüfteten Ort auf, der eine gute Wärmeableitung bietet. Außerdem sollte die Montagestelle ausreichend sein, dass die Bedienung möglich ist.
4. Geräte mit hoher Schutzart dürfen sowohl in Innenräumen als auch im Außenbereich montiert werden. Temperatur und Luftfeuchtigkeit an der Montagestelle sollten innerhalb der erforderlichen Bereiche liegen.
5. Montieren Sie das Gerät an einem Ort, an dem es vor direkter Sonneneinstrahlung, Regen und Schnee geschützt ist. Stellen Sie bei Bedarf einen Sonnenschirm auf.
6. Montieren Sie das Gerät nicht an einem leicht zugänglichen Ort, insbesondere nicht in Reichweite von Kindern. Bei Betrieb des Geräts treten hohe Temperaturen auf. Berühren Sie die Oberfläche nicht, da Verbrennungsgefahr besteht.
7. Die Montage sollte auf einer Höhe erfolgen, um Betrieb und Wartung, Anschlüsse und Kontrolle von Anzeigen und Beschriftungen zu erleichtern.
8. Montieren Sie die Wechselrichter weit entfernt von lärmempfindlichen Bereichen, wie z. B. Wohngebieten, Schulen, Krankenhäusern usw., damit Nachbarn nicht durch Lärm belästigt werden.
9. Um elektromagnetischen Störungen vorzubeugen, sollte der Wechselrichter nicht in der Nähe von starken Magnetfeldern montiert werden. Stellen Sie Folgendes sicher, wenn in der Nähe des Wechselrichters drahtlose Kommunikationsgeräte/Funkgeräte mit Frequenzen unter 30 MHz verwendet werden:
 - Der Wechselrichter muss in einem Abstand von mindestens 30 m zu den drahtlosen Kommunikationsgeräten montiert werden.
 - Die Leitungen am DC-Eingang oder am AC-Ausgang des Wechselrichters müssen mit einem EMI-Tiefpassfilter oder einem Ferritkern mit mehreren Windungen ausgestattet sein.



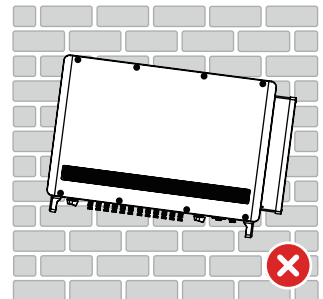
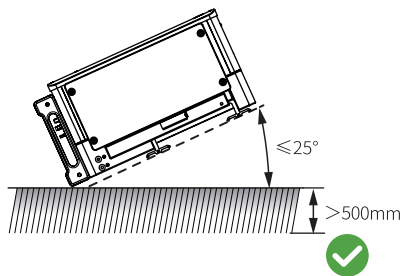
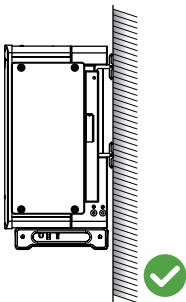


Anweisungen zur Montagehalterung

1. Die Montagehalterung sollte feuerfest und nicht brennbar sein.
2. Achten Sie darauf, dass der Untergrund ausreichend stabil ist, um die Last zu tragen.

Anweisungen zur Neigungswinkel

- Montieren Sie den Wechselrichter vertikal oder höchstens mit einer Neigung von 25 Grad nach hinten.
- Montieren Sie den Wechselrichter nicht kopfüber, nach vorne geneigt, nach hinten geneigt oder waagrecht.



Anweisungen zum Montagewerkzeug

Bei der Montage des Geräts sind folgende Werkzeuge zu empfehlen. Nehmen Sie bei Bedarf andere Zusatzwerkzeuge.

 Schutzbrille	 Sicherheits- schuhe	 Sicherheits- handschuhe	 Staubmaske	 RJ45- Crimpwerkzeug
 Diagonalzange	 Abisolierer	 Bohrhammer	 Heißluftpistole	 Crimpwerkzeug der DC-Klemme
 Marker	 Wasserwaage	 Wärme- schrumpf- schlauch	 Gummihammer	 DC- Kabelschlüssel
 Multimeter	 Kabelbinder	 Drehmoment- schlüssel	 Staubsauger	

5.2 Montage des Wechselrichters

5.2.1 Versetzen des Wechselrichters

ACHTUNG

Versetzen Sie den Wechselrichter vor der Montage an den gewünschten Ort. Folgen Sie den folgenden Anweisungen, damit es nicht zu Personen- und Sachschäden kommt.

1. Beachten Sie beim Versetzen das Gewicht des Geräts. Setzen Sie ausreichend Personal ein.
2. Tragen Sie Schutzhandschuhe.
3. Beim Versetzen des Geräts achten Sie auf das Gleichgewicht.

5.2.2 Wechselrichter montieren

HINWEIS

- Beim Bohren von Löchern keine Wasserrohre und Kabel in der Wand beschädigen.
- Beim Bohren Schutzbrille und Staubmaske tragen.
- Wenn Sie die Haltegriffe oder Ringschrauben verwenden möchten, wenden Sie sich bitte an den Kundendienst.

Schritt 1 Befestigen Sie die Montagehalterung waagrecht an der Wand und markieren Sie die Stellen für die Bohrungen.

Schritt 2 Mit dem Bohrhammer bohren Sie die Löcher bis zu einer Tiefe von 65 mm. Der Durchmesser des Bohrhammers sollte 13 mm betragen.

Schritt 3 Befestigen Sie die Montagehalterung an Wand oder Stände.

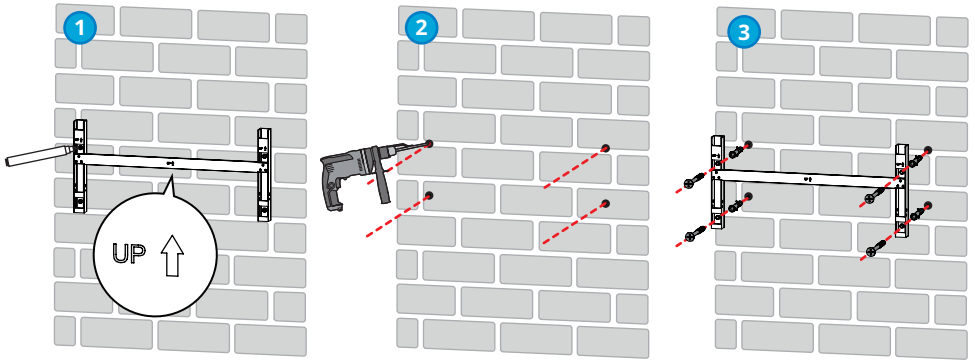
Schritt 4 Montieren Sie die Haltegriffe oder Ringschrauben.

Schritt 5 Fassen Sie den Wechselrichter an den Haltegriffen oder heben Sie den Wechselrichter mit Hebezeugen an, damit er auf der Montagehalterung abgesetzt werden kann.

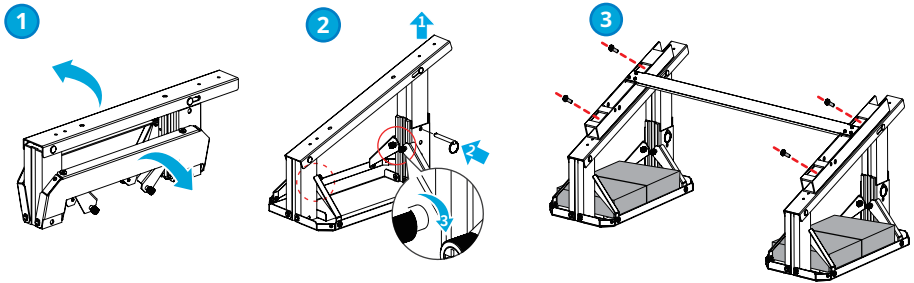
Schritt 6 Ziehen Sie die Muttern an zum Sichern von Montagehalterung und Wechselrichter.

Montagehalterung installieren

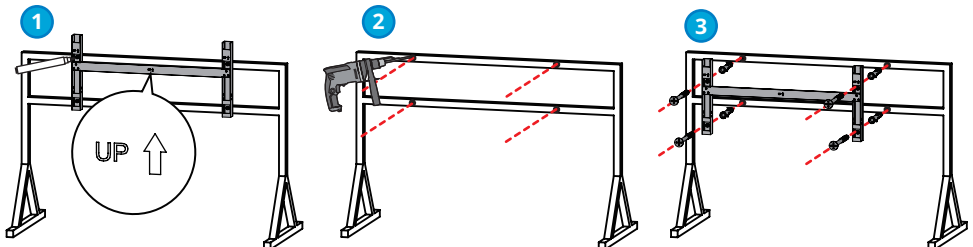
Wandmontage



Ständermontage (beim Kundendienstzentrum erhältlich.)

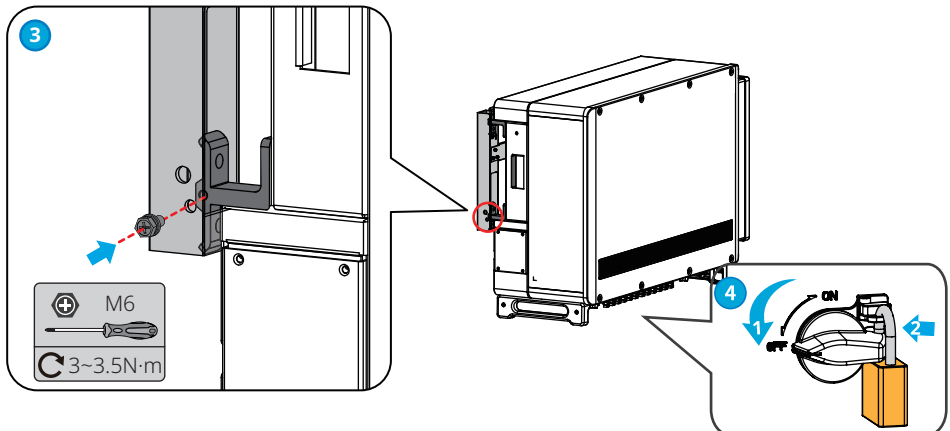
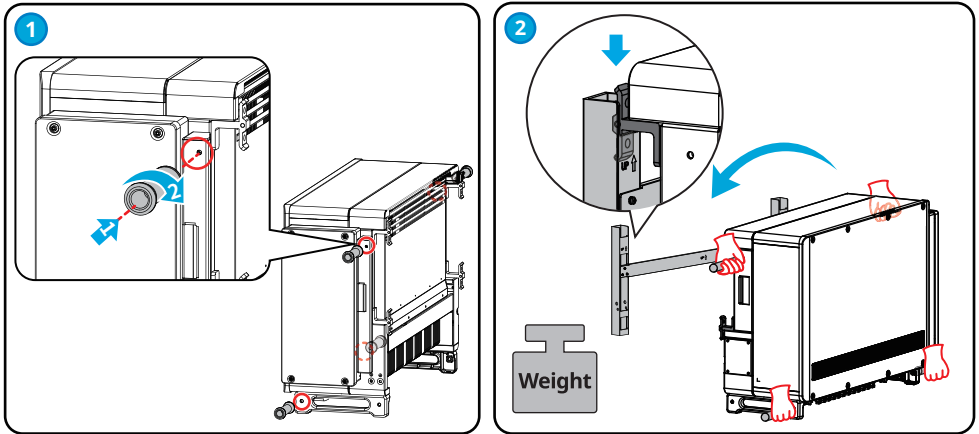


Ständermontage (Wenn Sie andere Ständer möchten, besorgen Sie diese selbst.)



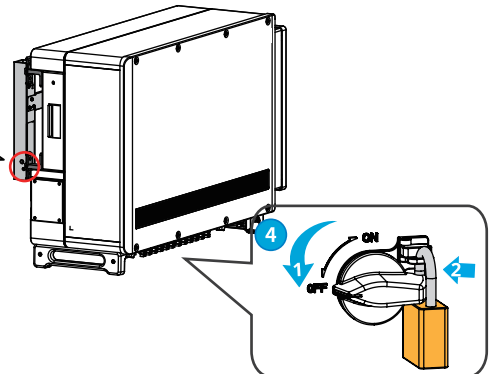
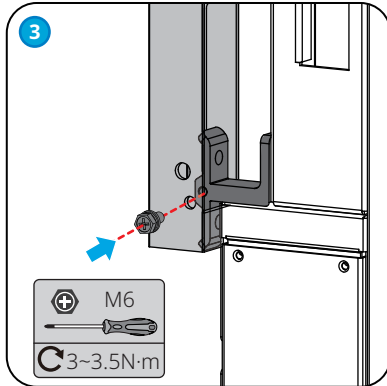
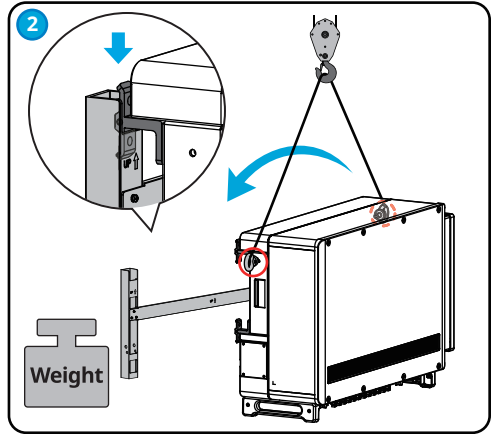
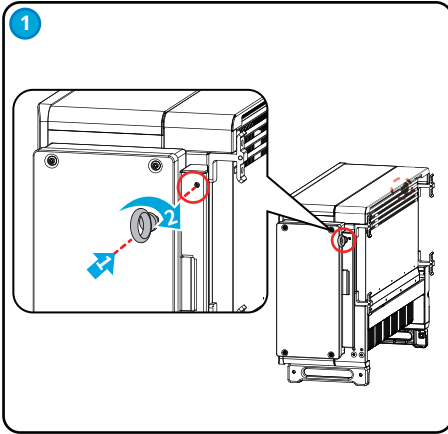
Wechselrichter montieren**HINWEIS**

- Wenn Sie einen Griff benötigen, wenden Sie sich an den Händler oder das Kundendienstzentrum.
- Die Ringschrauben sollten vom Kunden selbst besorgt werden.

Wechselrichter anheben

Den Sperrverschluss für den DC-Schalter gibt es nur in Australien.

Wechselrichter hochziehen



Den Sperrverschluss für den DC-Schalter gibt es nur in Australien.

6 Elektrischer Anschluss

6.1 Sicherheitshinweise

 **GEFAHR**

- Trennen Sie vor jedem elektrischen Anschluss den DC-Schalter und den AC-Ausgangsschalter des Wechselrichters. Arbeiten Sie nicht bei eingeschalteter Spannung. Dies kann zu einem Stromschlag führen.
- Schließen Sie die elektrischen Anschlüsse vorschriftsgemäß an. Das gilt auch für Bedienungen, Kabel und Bauteile.
- Wenn die Zugspannung zu groß ist, ist das Kabel möglicherweise schlecht angeschlossen. Reservieren Sie eine gewisse Kabellänge vor dem Anschluss an den Wechselrichter.

HINWEIS

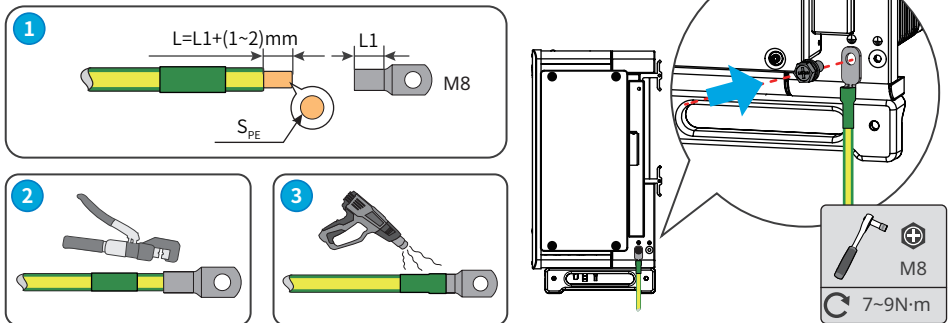
- Tragen Sie beim Herstellen elektrischer Anschlüsse eine persönliche Schutzausrüstung wie Sicherheitsschuhe, Schutz- und Isolierhandschuhe.
- Alle elektrischen Anschlüsse sollten von zugelassenen Fachleuten vorgenommen werden.
- Die Kabelfarben in diesem Dokument dienen nur als Referenz. Die technischen Daten der Kabel müssen vorschriftsgemäß gewählt werden.

Nr.	Kabel	Typ	Technische Daten der Kabel
1	PE-Kabel	Kabel für den Außenbereich	Leiterquerschnittsfläche $S_{PE} \geq S/2$
2	DC-Eingangskabel	PV-Kabel, das die Vorgabe 1100 V erfüllt.	<ul style="list-style-type: none"> • Leiterquerschnittsfläche: 4-6 mm² • Außendurchmesser Kabel: 5,5 mm - 8 mm
3	Netzausgangskabel (mehradrig)	Mehradrige Kabel für den Außenbereich	<ul style="list-style-type: none"> • Außendurchmesser Kabel: 22 mm - 67 mm • Kupferkernkabel mit Leiterquerschnittsfläche: $70 \leq S \leq 240 \text{ mm}^2$ • Aluminiumlegierung- oder kupferbeschichtete Aluminiumkabel mit Leiterquerschnittsfläche: $95 \leq S \leq 240 \text{ mm}^2$ • Leiterquerschnittsfläche $S_{PE} \geq S/2$
4	Netzausgangskabel (einadrig)	Einadrige Kabel für den Außenbereich	<ul style="list-style-type: none"> • Außendurchmesser Kabel: 11 mm - 35 mm • Kupferkernkabel mit Leiterquerschnittsfläche: $70 \leq S \leq 240 \text{ mm}^2$ • Aluminiumlegierung- oder kupferbeschichtete Aluminiumkabel mit Leiterquerschnittsfläche: $95 \leq S \leq 240 \text{ mm}^2$ • Leiterquerschnittsfläche $S_{PE} \geq S/2$
5	RS485-Kommunikationskabel	Abgeschirmtes, verdrehtes Paar für den Außenbereich. Das Kabel sollte die geltenden Vorschriften erfüllen.	Kabellänge: 1000 m
6	Fernabschaltkabel	Abgeschirmtes, verdrehtes Paar für den Außenbereich. Das Kabel sollte die geltenden Vorschriften erfüllen.	k. A.
<p>Hinweis: Die Tabellenwerte gelten nur, wenn der äußere Schutzleiter aus dem gleichen Metall wie die Phasenleiter ausgeführt ist. Andernfalls ist die Querschnittsfläche des externen Schutzleiters so zu bestimmen, dass sich ein Leitwert entsprechend der Tabellenwerte ergibt.</p>			

6.2 Anschluss des PE-Kabels

WARNUNG

- Das PE-Kabel, mit dem der Wechselrichter an das Gehäuse angeschlossen ist, kann nicht das PE-Kabel ersetzen, das an den Netzausgang angeschlossen ist. Beide PE-Kabel sollten sicher angeschlossen sein.
- Werden mehrere Wechselrichter montiert, müssen alle Erdungspunkte an den Gehäusen potentialgleich vernetzt sein.
- Zur besseren Korrosionsbeständigkeit der Klemme wird empfohlen, nach Befestigung des PE-Kabels Silikagel oder Anstrich auf der Erdungsklemme anzubringen.
- Das PE-Kabel sollte vom Kunden selbst besorgt werden.
- M8-OT-Kabelschuhe sollten vom Kunden besorgt werden.



6.3 Anschluss des PV-Eingangskabels

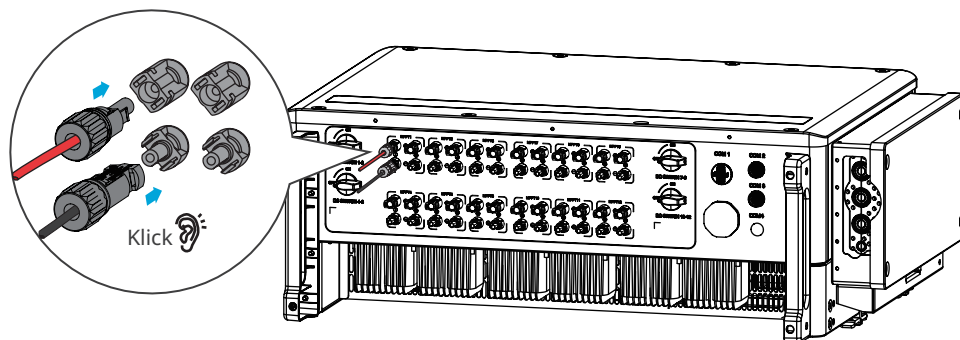
! GEFAHR

Bestätigen Sie die folgenden Daten, bevor Sie den PV-Strang an den Wechselrichter anschließen. Der Wechselrichter kann sonst dauerhaft beschädigt werden oder sogar einen Brand verursachen und Personen- und Sachschäden auslösen.

1. Der maximale Kurzschlussstrom und die Höchsteingangsspannung pro MPPT müssen im zulässigen Bereich liegen.
2. Der Pluspol des PV-Strangs muss an PV+ des Wechselrichters angeschlossen sein. Der Minuspol des PV-Strangs muss an PV- des Wechselrichters angeschlossen sein.

! WARNUNG

- Schließen Sie die DC-Kabel mit den mitgelieferten PV-Steckverbindern an. Bei Nutzung anderer Verbinder ist der Hersteller nicht für Sachschäden verantwortlich.
- Die PV-Stränge sind nicht zu erden. Vor dem Anschluss des PV-Strangs an den Wechselrichter müssen Sie kontrollieren, ob dessen Mindestisolationswiderstand zur Erde die Mindestvoraussetzungen erfüllt.
- Das DC-Eingangskabel sollte vom Kunden selbst besorgt werden.



HINWEIS

Verschließen Sie die PV-Eingangsklemmen mit wasserdichten Abdeckungen, wenn sie nicht genutzt werden. Andernfalls wird die IP-Schutzart beeinträchtigt.

Anschluss des DC-Eingangskabels

Schritt 1 DC-Kabel vorbereiten.

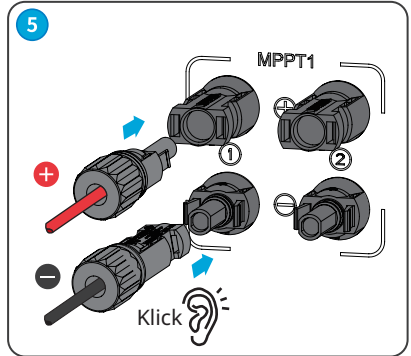
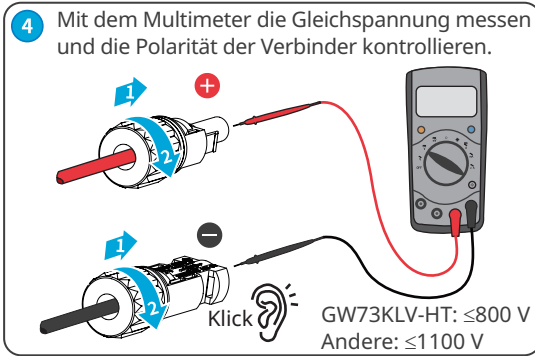
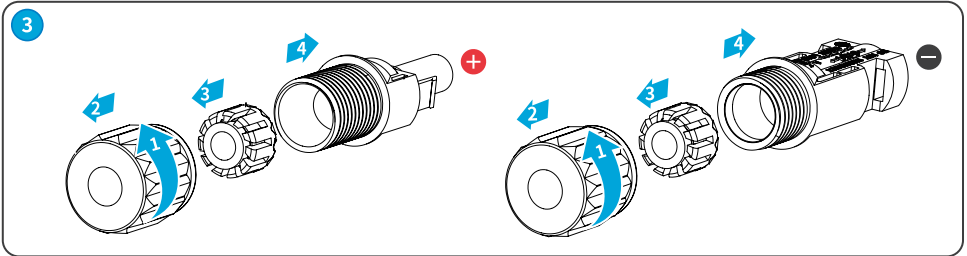
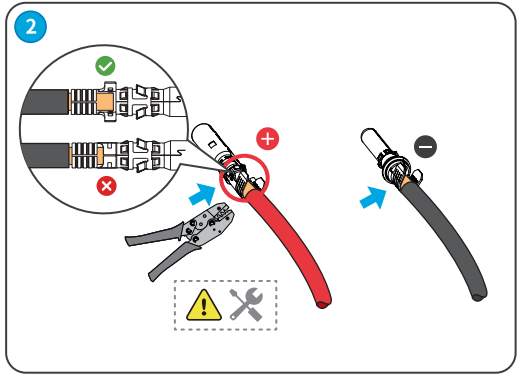
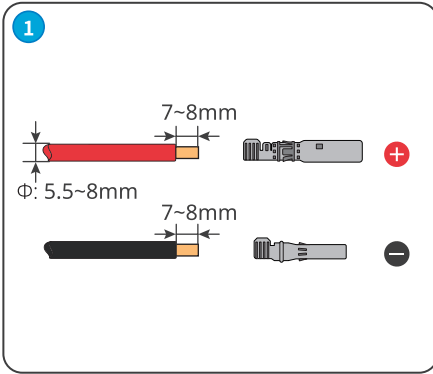
Schritt 2 Die Crimpkontakte crimpen.

Schritt 3 Die PV-Verbinder zerlegen.

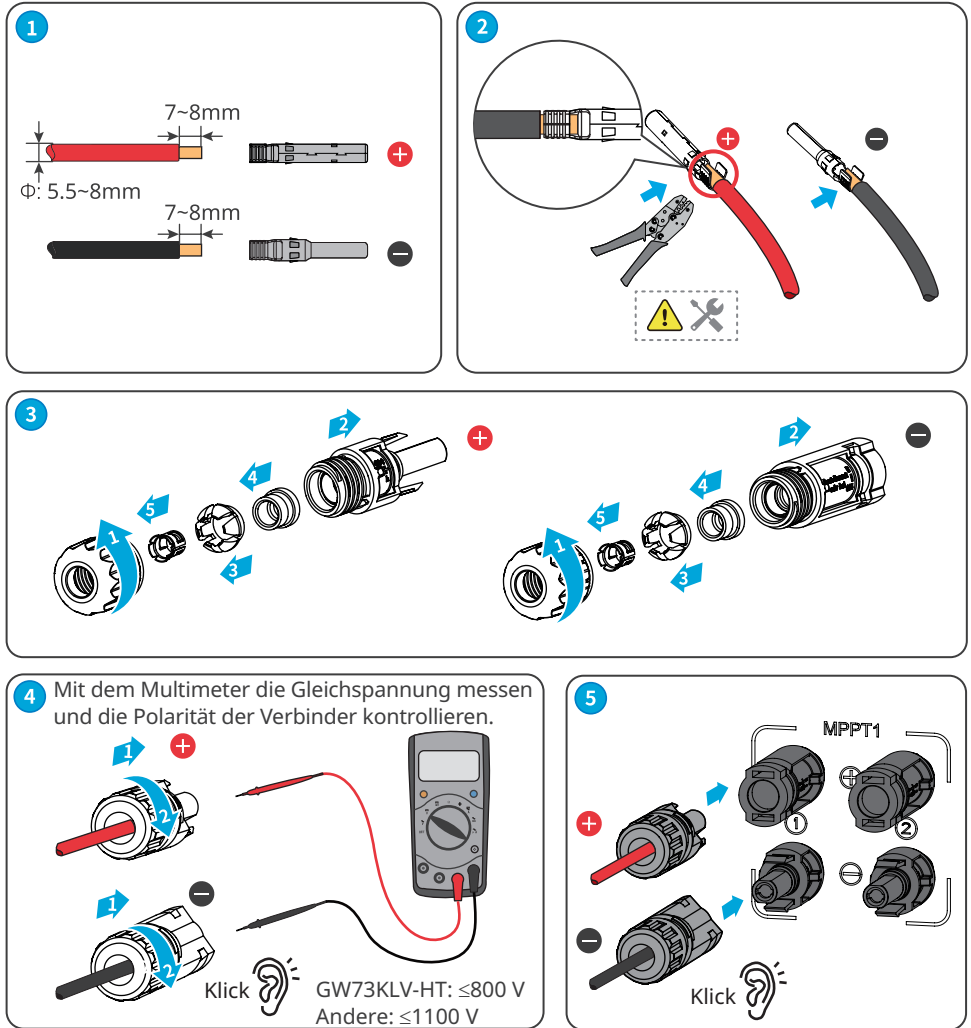
Schritt 4 Das DC-Kabel anschließen und die DC-Eingangsspannung erfassen.

Schritt 5 Die PV-Verbinder in die PV-Klemmen einsetzen.

DC-Steckverbinder, Typ Vaconn



DC-Steckverbinder, Typ QC4.10



6.4 Anschluss des Netzausgangskabels

! WARNUNG

Schließen Sie keine Lasten zwischen dem Wechselrichter und dem unmittelbar eingesetzten AC-Schalter an.

Wählen und installieren Sie den FI-Schutzschalter vorschriftsgemäß. FI-Schutzschalter des Typs A kann man zum Schutz an die Außenseite des Wechselrichters anschließen, falls der Gleichstromanteil des Ableitstroms den Grenzwert überschreitet. Die folgenden FI-Schutzschalter dienen als Referenz:

Wechselrichtermodell	Empfohlene technische Daten des FI-Schutzschalters
GW73KLV-HT	Mindestens 730 mA
GW75K-HT	Mindestens 750 mA
GW80K-HT	Mindestens 800 mA
GW100K-HT	Mindestens 1000 mA
GW110K-HT	Mindestens 1100 mA
GW120K-HT	Mindestens 1200 mA
GW125K-HTH	Mindestens 1250 mA
GW136K-HTH	Mindestens 1360 mA

Netzseitig sollte ein AC-Leitungsschutzschalter installiert werden, damit der Wechselrichter im Störfall das Netz sicher trennen kann. Wählen Sie einen vorschriftsgemäßen AC-Leitungsschutzschalter. Empfohlene AC-Leitungsschutzschalter:

Wechselrichtermodell	AC-Leitungsschutzschalter
GW75K-HT/GW80K-HT/GW100K-HT	200 A
GW110K-HT	250 A
GW73KLV-HT/GW120K-HT	250 A
GW125K-HTH/GW136K-HTH	225 A

HINWEIS

Installieren Sie für jeden Wechselrichter einen eigenen AC-Leitungsschutzschalter. Wechselrichter können sich keinen AC-Leitungsschutzschalter teilen.

WARNUNG

- Achten Sie auf die Beschriftungen L1, L2, L3, N, PE an der Netzklemme. Schließen Sie die AC-Kabel an die mitgelieferten Klemmen an. Der Wechselrichter kann beschädigt werden, wenn die Kabel falsch angeschlossen sind.
- Die Kabellitzen müssen komplett in die Durchführung für Netzklemme eingeführt werden. Kein Teil darf freiliegen.
- Achten Sie darauf, dass die Kabel sicher angeschlossen sind. Die Klemme kann zu heiß werden und den Wechselrichter während des Betriebs beschädigen.
- An den Netzklemmen können Sie vier- oder fünfadrig dreiphasige Leitungen anschließen. Die Verdrahtung kann unterschiedlich ausfallen. In der folgenden Abbildung ist der fünfadrig dreiphasige Anschluss als Beispiel dargestellt.
- Der wasserdichte Gummidichtring für die Durchführung des AC-Kabels wird dem Wechselrichter in der Netzanschlussdose beigelegt. Wählen Sie die Gummiringtypen gemäß der technischen Daten des Kabels.
- Behalten Sie eine gewisse Länge des PE-Kabels zurück. Das PE-Kabel muss das letzte sein, das die Spannung des AC-Ausgangskabels aufnimmt.
- M8- und M12-OT-Kabelschuhe sollten vom Kunden besorgt werden.

Schritt 1 Schließen Sie das AC-Ausgangskabel an.

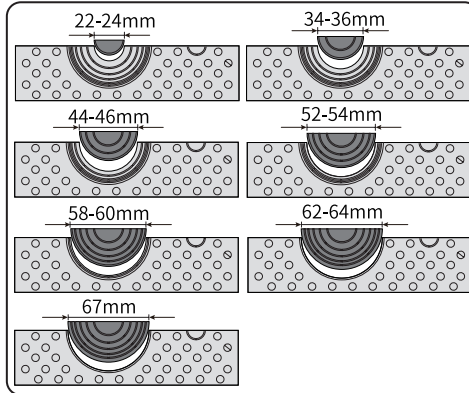
Schritt 2 Schrauben Sie den Deckel des AC-Anschlusskastens ab und nehmen Sie den Gummidichtring heraus.

Schritt 3 Schneiden Sie den Gummiring auf die passend Größe zu.

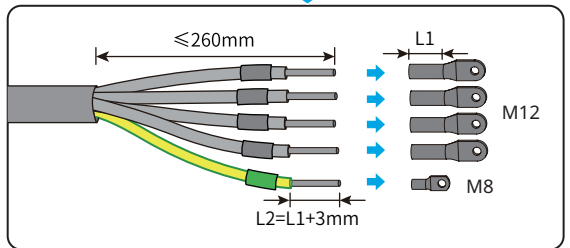
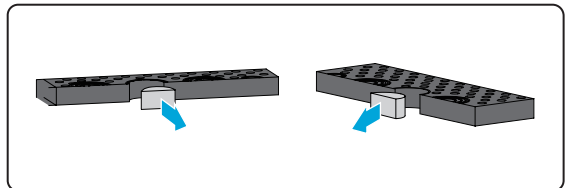
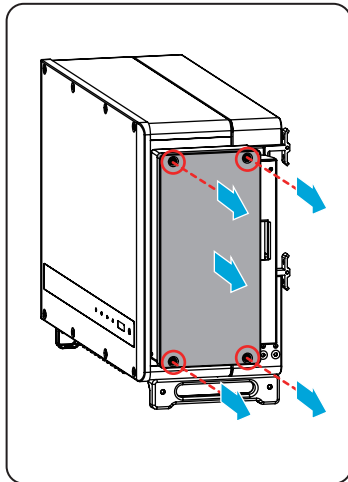
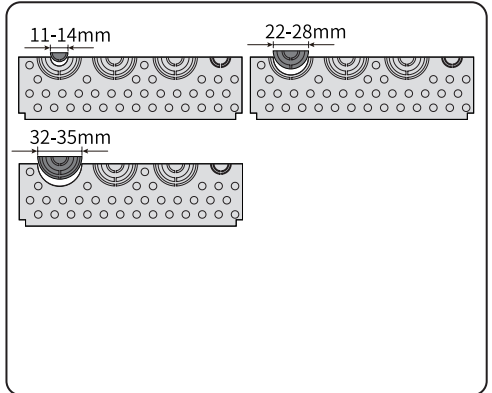
Schritt 4 Befestigen Sie den OT-Kabelschuh des AC-Kabels.

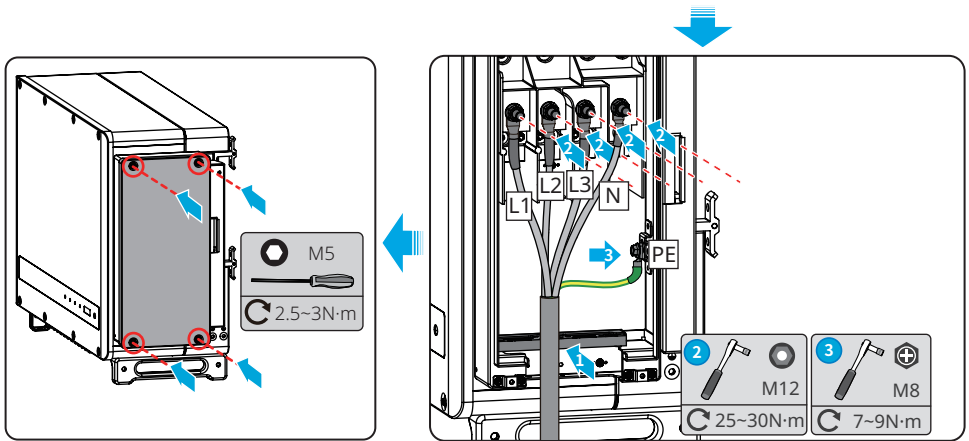
Schritt 5 Schließen Sie die AC-Ausgangskabel an, setzen Sie den Deckel auf, und ziehen Sie die Schrauben fest.

Mehradriges Kabel:



Einadriges Kabel:

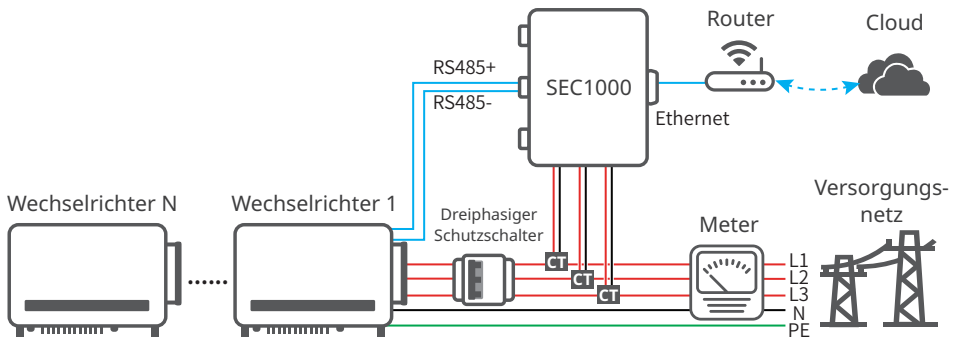


**HINWEIS**

- Die Kabel müssen korrekt und fest angeschlossen sein. Reinigen Sie das Wartungsfach von Schmutzresten.
- Verschließen Sie die Netzausgangsklemme, damit die IP-Schutzart gewahrt bleibt.

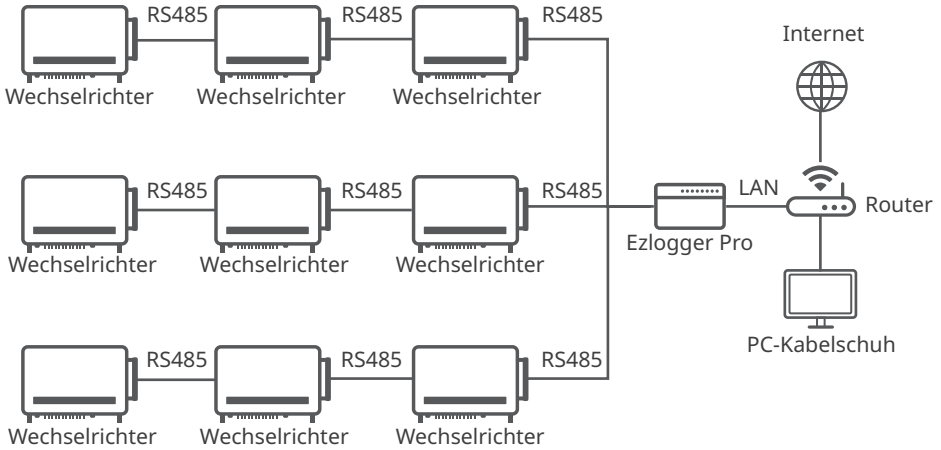
6.5 Kommunikationsanschluss**6.5.1 Anschluss des Kommunikationskabels****HINWEIS**

- Das Kommunikationsgerät muss an den richtigen COM-Anschluss angeschlossen sein.
- Führen Sie das Kommunikationskabel weit entfernt von Störquellen oder AC-Kabeln, damit das Signal störungsfrei bleibt.
- Der Wechselrichter GW136K-HTH enthält eine Begrenzungsfunktion für Erzeugung und Export, ist jedoch nicht nach AS/NZS 4777.2:2020 geprüft.

Leistungsbegrenzung-Verkabelungsmethode

Nach dem Anschluss der Kabel können Sie die Steuerung der Export- oder Ausgangsleistungsbegrenzung über die entsprechenden Parameter auf dem LCD oder in der SolarGo-App einstellen.

RS485-Verkabelungsmethode

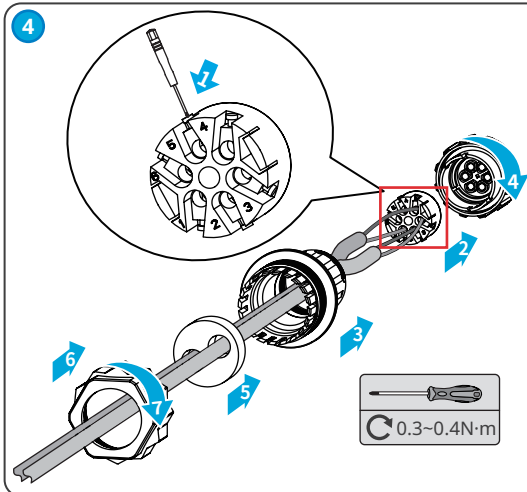
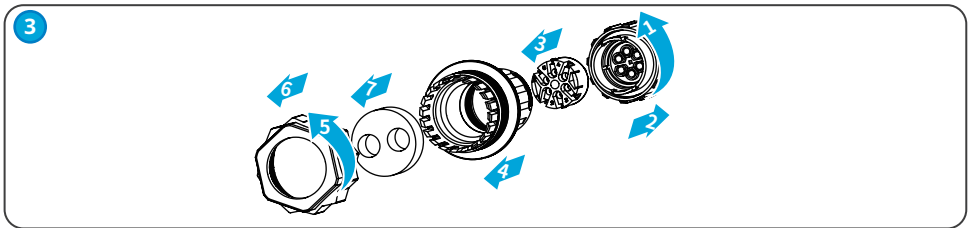
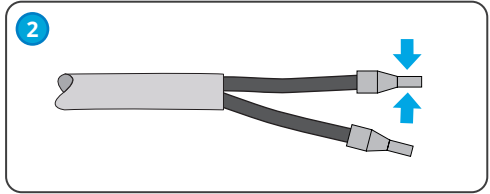
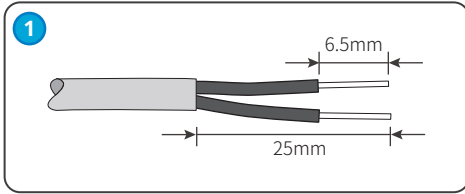
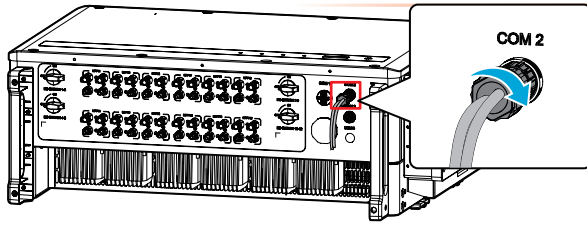


Anschluss des RS485-Kommunikationskabels

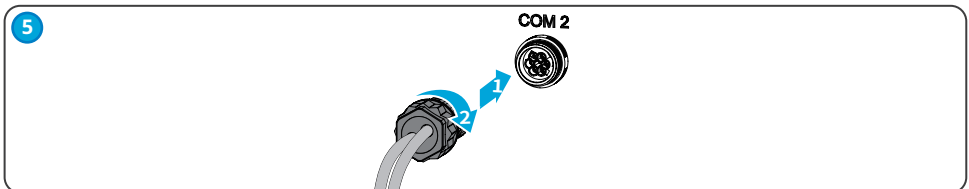
Kommunikationsart	COM-Anschluss	Definition des Anschlusses	Funktionsbeschreibung
RS485	COM2	1: RS485 A1 2: RS485 B1 3: RS485 A2 4: RS485 B2 5: Schutzleiter 6: Schutzleiter	Zum Anschluss des Wechselrichters an andere Wechselrichter oder den RS485-Schnittstellen am Datenlogger. Die DRED-Funktion sollte in „EzLogger Pro“ eingestellt werden. Siehe BETRIEBSHANDBUCH BAUREIHE EzLogger Pro. Das Betriebshandbuch erhalten Sie unter https://en.goodwe.com/Public/Uploads/sersups/GW_EzLogger%20Pro_User%20Manual-EN.pdf .

HINWEIS

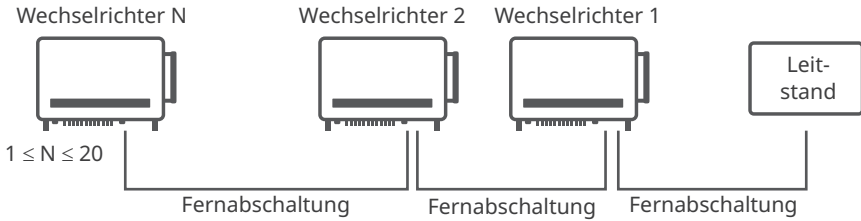
Das RS485-Kabel wird mit einem 6PIN-Kommunikationsanschluss wie folgt angeschlossen.



Nr.	Funktion
1	RS485-A1
2	RS485-B1
3	RS485-A2
4	RS485-B2
5	Schutzleiter
6	Schutzleiter



Fernabschaltung-Verkabelungsmethode

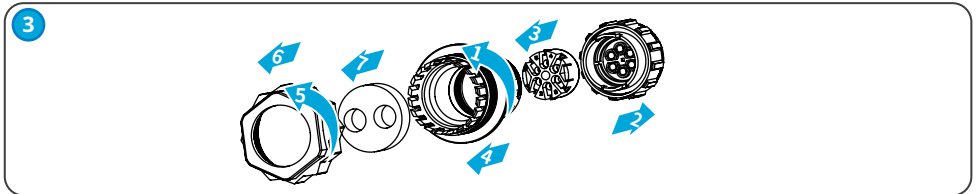
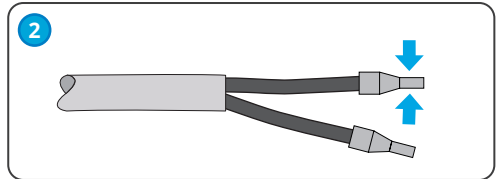
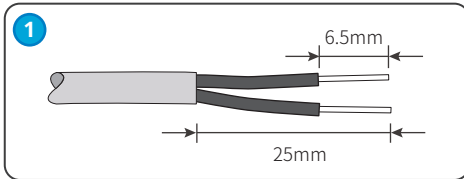
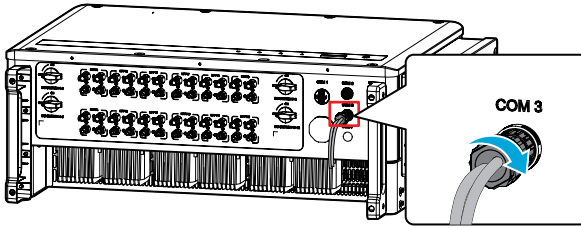


Anschluss des Kommunikationskabels der Fernabschaltung

Kommunikationsart	COM-Anschluss	Definition des Anschlusses	Funktionsbeschreibung
Fernabschaltung	COM3	1: DI_SHUT0FF1_A 2: DI_SHUT0FF1_B 3: Reserviert 4: Reserviert 5: DI_SHUT0FF2_A 6: DI_SHUT0FF2_B	Der Anschluss zur Fernabschaltung ist reserviert, um die Sicherheitsvorschriften in Europa zu erfüllen. Entsprechende Geräte müssen vom Kunden besorgt werden.

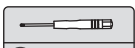
HINWEIS

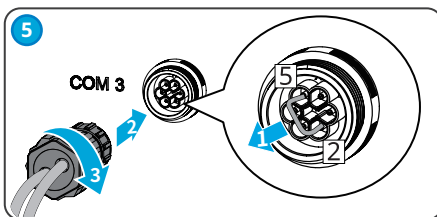
Das Kabel der Fernabschaltung wird mit einem 6PIN-Kommunikationsanschluss wie folgt angeschlossen.



4

Nr.	Funktion
1	DI_SHUTOFF1_A
2	DI_SHUTOFF1_B
3	Reserviert
4	Reserviert
5	DI_SHUTOFF2_A
6	DI_SHUTOFF2_B

 0.3-0.4N·m

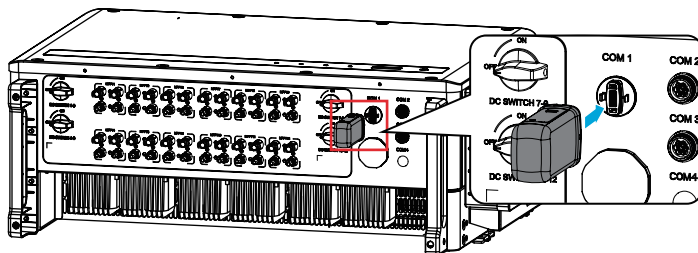


HINWEIS

Der Kommunikationsanschluss der Fernabschaltung ist mit einem Kurzschlussdraht versehen. Entfernen Sie den Kurzschlussdraht und bewahren Sie ihn korrekt auf, wenn Sie die Fernabschaltung aktivieren. Verbinden Sie den Kurzschlussdraht mit PIN2 und PIN5 des COM3-Anschlusses, wenn Sie die Fernabschaltung deaktivieren.

6.5.2 Einbau des Kommunikationsmoduls (optional)

Stecken Sie ein Kommunikationsmodul in den Wechselrichter ein, das die Verbindung zu Smartphone oder den Webseiten aufbaut. Dies kann ein WLAN- oder 4G-Modul sein. Über Smartphone oder Webseiten können Sie die Parameter des Wechselrichters setzen, Betriebs- und Fehlerdaten kontrollieren und den derzeitigen Systemstatus beobachten.



HINWEIS

- Weitere Informationen erhalten Sie im Betriebshandbuch des zugestellten Kommunikationsmoduls. Näheres unter <https://de.goodwe.com/>.
- Entfernen Sie das Kommunikationsmodul mit dem Entriegelungswerkzeug. Der Hersteller haftet nicht für Schäden am Anschluss, wenn das Modul ohne das Entriegelungswerkzeug entfernt wird.

7 Inbetriebnahme

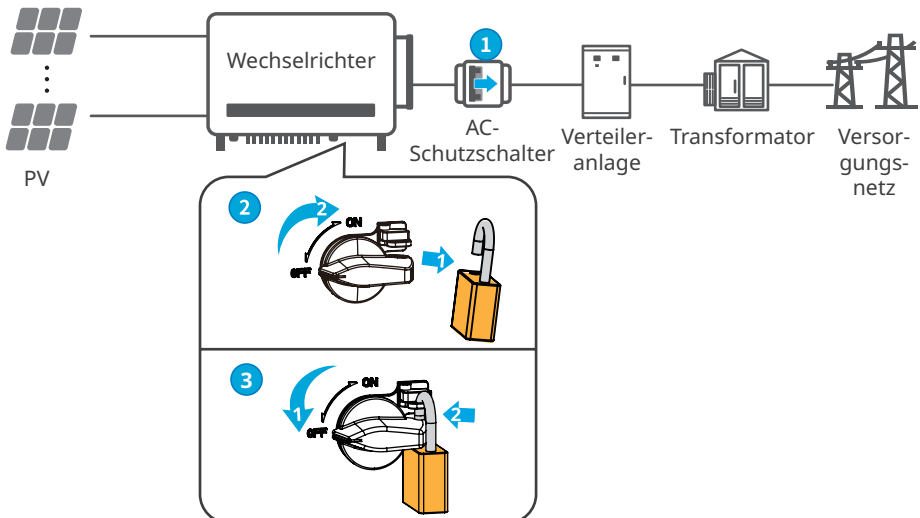
7.1 Prüfungen vor dem Einschalten

Nr.	Prüfung
1	Der Wechselrichter ist an einem sauberen, gut belüfteten und leicht zu bedienenden Ort fest montiert.
2	Die PE-, Gleichstromeingangs-, Wechselstromausgangs- und Kommunikationskabel sind korrekt und sicher angeschlossen.
3	Kabelbinder sind korrekt und gleichmäßig und ohne Knicke verlegt.
4	Nicht belegte Anschlüsse und Klemmen sind ordnungsgemäß verschlossen.
5	Spannung und Frequenz am Anschluss sollten den Voraussetzungen des Stromnetzes entsprechen.

7.2 Einschaltvorgang

Schritt 1 Schalten Sie den AC-Schalter zwischen dem Wechselrichter und dem Versorgungsnetz ein.

Schritt 2 Schalten Sie den DC-Schalter des Wechselrichters ein.



Den Sperrverschluss für den DC-Schalter gibt es nur in Australien.

EIN

AUS

Einschalten **1** → **2**

Ausschalten **1** → **3**

8 Systeminbetriebnahme

8.1 Anzeigen und Tasten

Modell ohne LCD



Modell mit LCD



Anzeige	Status	Beschreibung
		AN = Das Gerät ist eingeschaltet.
		AUS = Das Gerät ist ausgeschaltet.
		AN = Der Wechselrichter speist Strom ein.
		AUS = Die Stromspeisung durch den Wechselrichter ist unterbrochen.
		Einzelnes, langsames Blinken = Selbsttest vor Netzkopplung.
		Einzelnes Blinken = Netzkopplung steht bevor.
		AN = WLAN-Verbindung ist hergestellt/aktiv.
		Einzelnes Blinken = Das WLAN-Modul wird zurückgesetzt.
		Doppeltes Blinken = WLAN-Router ist nicht verbunden.
		Viermaliges Blinken = Problem mit WLAN-Server.
		Blinken = Die RS485-Kommunikation funktioniert korrekt.
		AUS = WLAN ist nicht aktiv.
		AN = Ein Fehler ist aufgetreten.
		AUS = Es liegen keine Fehler vor.

8.2 Parametereinstellung über LCD

HINWEIS

- Die Bildschirmmasken dienen nur zur Veranschaulichung. Die vorhandene Anzeige kann von den folgenden Angaben abweichen.
- Name, Bereich und Vorgabewert der Parameter können geändert oder angepasst werden. Die reale Anzeige ist maßgebend.
- Die Einstellung der Leistungsparameter sollte von Fachleuten vorgenommen werden, damit die Kapazität des Generators nicht durch falsche Parameter beeinflusst wird.

LCD-Tastenbeschreibung

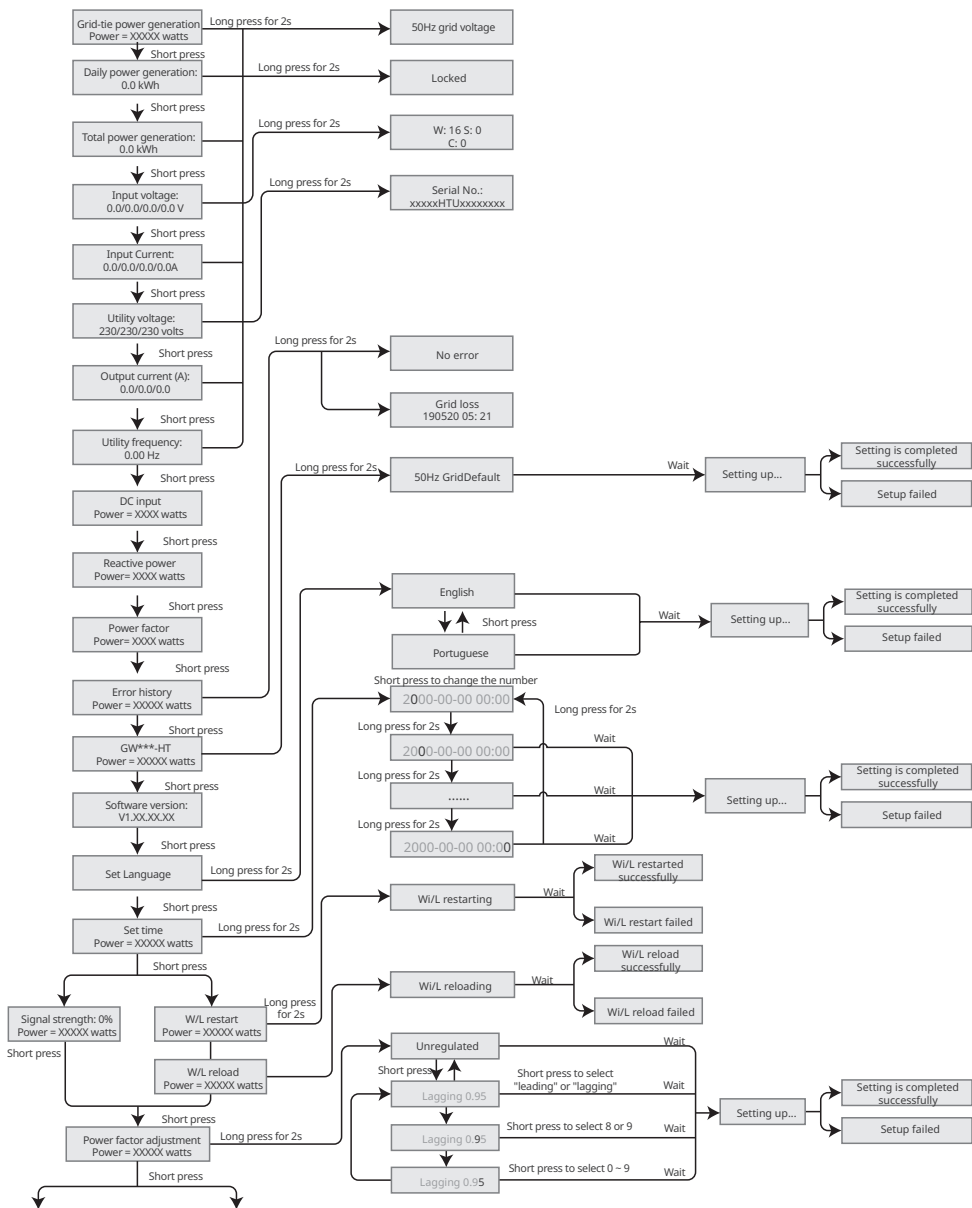
Wenn auf irgendeiner Seite die Taste länger nicht gedrückt wird, wird die LCD-Anzeige dunkel und öffnet die Ausgangsseite wieder, wobei der entsprechende Parameter korrekt gespeichert wird.

Einführung in das LCD-Menü

Dieser Abschnitt beschreibt die Menüstruktur, die eine bequeme Ansicht der Wechselrichterdaten und Einstellung der Parameter zulässt.

Erste Menüebene

Zweite Menüebene



8.3 Parametereinstellung über App

SolarGo ist eine Anwendung zur Kommunikation mit dem Wechselrichter über ein Bluetooth-, WLAN-, WLAN/LAN- oder 4G-Modul. Häufig genutzte Funktionen:

1. Kontrolle der Betriebsdaten, Softwareversion, Alarmer etc.
2. Einstellung der Netz- und Kommunikationsparameter des Wechselrichters.
3. Wartung.

Weitere Einzelheiten finden Sie im Betriebshandbuch zur SolarGo-App. Scannen Sie den QR Code oder laden Sie von https://en.goodwe.com/Ftp/EN/Downloads/User%20Manual/GW_SolarGo_User%20Manual-EN.pdf das Betriebshandbuch herunter.



SolarGo-App



SolarGo-App
Betriebshandbuch

8.4 Überwachung mittels SEMS-Portal

Das SEMS-Portal ist eine Kontrollplattform zum Verwalten von Unternehmen/Benutzern, Ergänzen von Anlagen und Kontrollieren des Anlagenstatus.

Weitere Einzelheiten finden Sie im Betriebshandbuch zum SEMS-Portal. Scannen Sie den QR Code oder laden Sie von https://en.goodwe.com/Ftp/EN/Downloads/User%20Manual/GW_SEMS%20Portal-User%20Manual-EN.pdf das Betriebshandbuch herunter.



SEMS-Portal



Betriebshandbuch
SEMS-Portal

9 Wartung

9.1 Abschaltung

GEFAHR

- Schalten Sie den Wechselrichter vor der Wartung aus. Er kann sonst beschädigt werden oder es besteht Stromschlaggefahr.
- Verzögerte Entladung. Warten Sie, bis die Bauteile nach dem Ausschalten der Spannung entladen sind.

Schritt 1 Erteilen Sie über die SolarGo-App einen Befehl an den Wechselrichter zum Stopp der Netzkopplung.

Schritt 2 Schalten Sie den AC-Schalter zwischen dem Wechselrichter und dem Versorgungsnetz aus.

Schritt 3 Schalten Sie den DC-Schalter des Wechselrichters aus.

9.2 Abbau

WARNUNG

- Der Wechselrichter muss unbedingt ausgeschaltet sein.
- Tragen Sie bei jedem Betrieb die korrekte PSA.

Schritt 1 Trennen Sie alle Strom- und Kommunikationskabel, das Kommunikationsmodul und die PE-Kabel.

Schritt 2 Heben Sie den Wechselrichter an oder ziehen Sie ihn hoch, um ihn von der Wand oder dem Ständer zu lösen.

Schritt 3 Bewahren Sie den Wechselrichter korrekt auf. Wenn der Wechselrichter später wieder betrieben werden soll, müssen die Lagerungsbedingungen den Anforderungen entsprechen.

9.3 Entsorgung

Wenn der Wechselrichter nicht mehr funktioniert, entsorgen Sie ihn gemäß der Vorschriften für Elektrogeräteabfälle. Der Wechselrichter darf nicht im Hausmüll entsorgt werden.

9.4 Fehlerbehebung

Führen Sie die Fehlersuche nach den folgenden Verfahren durch. Wenn diese nicht funktionieren, wenden Sie sich an den Kundendienst.

Sammeln Sie die nachstehenden Informationen, bevor Sie sich an den Kundendienst wenden, damit die Probleme schnell behoben werden können.

1. Angaben zum Wechselrichter wie Seriennummer, Softwareversion, Montagezeitpunkt, Störungszeitpunkt, Störungshäufigkeit usw.
2. Montageumgebung wie Witterung, Schutz oder Beschattung der PV-Module usw. Es wird empfohlen, einige Fotos und Videos beizufügen, die bei der Fehlererkennung helfen.
3. Situation des Versorgungsnetzes.

Nr.	Fehler	Ursache	Abhilfe
1	SPI Comm Fail	<ol style="list-style-type: none"> 1. Der Chip ist nicht eingeschaltet. 2. Die Chip-Programmversion ist falsch. 	Trennen Sie Netzausgangs- und Gleichstrom-Eingangsschalter und schließen Sie beide nach 5 Minuten wieder an. Wenn das Problem nicht behoben ist, wenden Sie sich an Ihren Händler oder den Kundendienst.
2	EEPROM Fail	Der integrierte Flashspeicher ist gestört.	
3	Fac Fail	Störung des Versorgungsnetzes. Die tatsächliche Änderungsrate der Netzfrequenz entspricht nicht den Vorgaben.	<ol style="list-style-type: none"> 1. Wenn das Problem nur gelegentlich auftritt, kann eine vorübergehende Störung im Versorgungsnetz vorliegen. Der Wechselrichter stellt die Netzkopplung automatisch wieder her, sobald er feststellt, dass das Versorgungsnetz wieder normal funktioniert. 2. Wenn das Problem häufig auftritt, prüfen Sie, ob die Netzfrequenz im zulässigen Bereich liegt. <ul style="list-style-type: none"> • Sollte das nicht der Fall sein, wenden Sie sich an den zuständigen Energieversorger. • Wenn die Netzfrequenz innerhalb des zulässigen Bereichs liegt, wenden Sie sich an Ihren Händler oder den Kundendienst.
4	DC-SPD	Der Wechselrichter wurde von einem Blitz getroffen.	<ol style="list-style-type: none"> 1. Verbessern Sie die Blitzschutzanlagen in der Umgebung des Wechselrichters. 2. Trennen Sie Netzausgangs- und Gleichstrom-Eingangsschalter und schließen Sie beide nach 5 Minuten wieder an. Wenn das Problem nicht behoben ist, wenden Sie sich an Ihren Händler oder den Kundendienst.
5	Night DCSPS Fault	<ol style="list-style-type: none"> 1. Zeitweilige Störung durch Umwelteinflüsse. 2. Bauteile im Wechselrichter sind beschädigt. 	Trennen Sie Netzausgangs- und Gleichstrom-Eingangsschalter und schließen Sie beide nach 5 Minuten wieder an. Wenn das Problem nicht behoben ist, wenden Sie sich an Ihren Händler oder den Kundendienst.

Nr.	Fehler	Ursache	Abhilfe
6	Relay Fail	<ol style="list-style-type: none"> 1. Das Relais ist defekt oder hat einen Kurzschluss. 2. Der Regelkreislauf ist defekt. 3. Der Anschluss des AC-Kabels ist fehlerhaft, z. B. ein virtueller Anschluss oder ein Kurzschluss. 	Trennen Sie Netzausgangs- und Gleichstrom-Eingangsschalter und schließen Sie beide nach 5 Minuten wieder an. Wenn das Problem nicht behoben ist, wenden Sie sich an Ihren Händler oder den Kundendienst.
7	BUS-start Fail	<ol style="list-style-type: none"> 1. Die Ausgangsleistung des PV-Strangs ist zu niedrig. 2. Der Regelkreislauf ist defekt. 	Trennen Sie Netzausgangs- und Gleichstrom-Eingangsschalter und schließen Sie beide nach 5 Minuten wieder an. Wenn das Problem nicht behoben ist, wenden Sie sich an Ihren Händler oder den Kundendienst.
8	OVGRFault	<ol style="list-style-type: none"> 1. Die Ausgangsspannung des PV-Strangs liegt unter dem Mindestwert der DC-Eingangsspannung des Wechselrichters. 2. Der Regelkreislauf ist defekt. 	Trennen Sie Netzausgangs- und Gleichstrom-Eingangsschalter und schließen Sie beide nach 5 Minuten wieder an. Wenn das Problem nicht behoben ist, wenden Sie sich an Ihren Händler oder den Kundendienst.
9	Pv Reverse Fault	PV-Strang verpolt.	Kontrollieren Sie, ob der PV-Strang verpolt ist.
10	Night BUS Fault	<ol style="list-style-type: none"> 1. Der Strom fällt aus. 2. Das AC-Kabel ist getrennt, oder der AC-Schutzschalter ist ausgeschaltet. 	Trennen Sie Netzausgangs- und Gleichstrom-Eingangsschalter und schließen Sie beide nach 5 Minuten wieder an. Wenn das Problem nicht behoben ist, wenden Sie sich an Ihren Händler oder den Kundendienst.
11	CPLD Error	<ol style="list-style-type: none"> 1. Zeitweilige Störung durch Umwelteinflüsse. 2. Bauteile im Wechselrichter sind beschädigt. 	Trennen Sie Netzausgangs- und Gleichstrom-Eingangsschalter und schließen Sie beide nach 5 Minuten wieder an. Wenn das Problem nicht behoben ist, wenden Sie sich an Ihren Händler oder den Kundendienst.
12	DCi High	Das Gerät erkennt, dass der Gleichstromanteil des internen Ausgangsstroms die Bereichsgrenzen überschreitet.	Wenden Sie sich an Ihren Händler oder den Kundendienst.

Nr.	Fehler	Ursache	Abhilfe
13	ISO Fail	<ol style="list-style-type: none"> 1. Der PV-Strang ist mit der Erde kurzgeschlossen. 2. Die PV-Anlage befindet sich in einer feuchten Umgebung und der Stromkreis ist nicht gut gegen die Erde isoliert. 	<ol style="list-style-type: none"> 1. Kontrollieren Sie, ob die PV-Eingangskabel unterbrochen sind. 2. Kontrollieren Sie, ob die Modulrahmen und der Metallständer sicher geerdet sind. 3. Kontrollieren Sie, ob die AC-Seite korrekt geerdet ist. <p>In Australien und Neuseeland verkaufte Wechselrichter alarmieren bei fehlerhafter Isolierung wie folgt.</p> <ol style="list-style-type: none"> 1. Der Summer im Wechselrichter erklingt 1 Minute lang. Wenn das Problem weiterhin besteht, ertönt der Summer alle 30 Minuten. 2. Nach dem Eintragen des Wechselrichters in das SEMS-Portal werden die Alarmdaten darüber an die Kunden gemailt.
14	Vac Failure	Die Versorgungsnetzspannung liegt außerhalb des zulässigen Bereichs.	<ol style="list-style-type: none"> 1. Die Netzspannung muss innerhalb des zulässigen Bereichs liegen. 2. Die Phasenfolge der AC-Kabel muss korrekt angeschlossen sein, Neutralleiter und PE-Kabel müssen korrekt und fest angeschlossen sein.
15	ExFan Failure	<ol style="list-style-type: none"> 1. Die Stromversorgung des Lüfters ist gestört. 2. Mechanisches Problem. 3. Der Lüfter ist gealtert und beschädigt. 	Trennen Sie Netzausgangs- und Gleichstrom-Eingangsschalter und schließen Sie beide nach 5 Minuten wieder an. Wenn das Problem nicht behoben ist, wenden Sie sich an Ihren Händler oder den Kundendienst.
16	GFCI Chk Fail	Die Abtastung des GFCI-HCT ist fehlerhaft.	Trennen Sie Netzausgangs- und Gleichstrom-Eingangsschalter und schließen Sie beide nach 5 Minuten wieder an. Wenn das Problem nicht behoben ist, wenden Sie sich an Ihren Händler oder den Kundendienst.
17	AFCI Fault	<ol style="list-style-type: none"> 1. Die DC-Strangklemme ist nicht fest angeschlossen. 2. Das DC-Kabel ist unterbrochen. 	Kontrollieren Sie, ob die Verkabelung der PV-Module den Vorgaben im Betriebshandbuch entspricht.

Nr.	Fehler	Ursache	Abhilfe
18	Over Temperature	<ol style="list-style-type: none"> Der Wechselrichter ist an einem schlecht belüfteten Ort aufgestellt. Die Umgebungstemperatur überschreitet 60 °C. Es liegt ein Fehler im internen Lüfter des Wechselrichters vor. 	<ol style="list-style-type: none"> Kontrollieren Sie Belüftung und Umgebungstemperatur an der Montagestelle. Wenn die Belüftung schlecht oder die Umgebungstemperatur zu hoch ist, verbessern Sie Luftzufuhr und Wärmeableitung. Wenden Sie sich an Händler oder Kundendienst, wenn sowohl die Belüftung als auch die Umgebungstemperatur normal sind.
19	InFan Fail	<ol style="list-style-type: none"> Die Stromversorgung des Lüfters ist gestört. Mechanisches Problem. Der Lüfter ist gealtert und beschädigt. 	Trennen Sie Netzausgangs- und Gleichstrom-Eingangsschalter und schließen Sie beide nach 5 Minuten wieder an. Wenn das Problem nicht behoben ist, wenden Sie sich an Ihren Händler oder den Kundendienst.
20	DC Bus High	<ol style="list-style-type: none"> Die PV-Spannung ist zu hoch. Die Abtastung der BUS-Spannung des Wechselrichters ist fehlerhaft. 	Trennen Sie Netzausgangs- und Gleichstrom-Eingangsschalter und schließen Sie beide nach 5 Minuten wieder an. Wenn das Problem nicht behoben ist, wenden Sie sich an Ihren Händler oder den Kundendienst.
21	Gnd I Fail	Die Isolationsimpedanz des Eingangs gegenüber der Erde nimmt ab, wenn der Wechselrichter in Betrieb ist.	<ol style="list-style-type: none"> Kontrollieren Sie, ob die Betriebsumgebung des Wechselrichters den Anforderungen entspricht. Der Fehler kann z. B. an Regentagen aufgrund hoher Luftfeuchtigkeit auftreten. Die Bauteile und die AC-Seite müssen korrekt geerdet sein.
22	Utility Loss	<ol style="list-style-type: none"> Der Strom fällt aus. Das AC-Kabel ist getrennt, oder der AC-Schutzschalter ist ausgeschaltet. 	<ol style="list-style-type: none"> Der Alarm wird automatisch gelöscht, wenn die Stromzufuhr wiederhergestellt ist. Kontrollieren Sie, ob das AC-Kabel angeschlossen und der AC-Schutzschalter eingeschaltet ist.
23	AC HCT Fail	Die Abtastung des AC HCT ist fehlerhaft.	Trennen Sie Netzausgangs- und Gleichstrom-Eingangsschalter und schließen Sie beide nach 5 Minuten wieder an. Wenn das Problem nicht behoben ist, wenden Sie sich an Ihren Händler oder den Kundendienst.
24	Relay Fail	<ol style="list-style-type: none"> Das Relais ist defekt oder hat einen Kurzschluss. Der Regelkreislauf ist defekt. 	Trennen Sie Netzausgangs- und Gleichstrom-Eingangsschalter und schließen Sie beide nach 5 Minuten wieder an. Wenn das Problem nicht behoben ist, wenden Sie sich an Ihren Händler oder den Kundendienst.

Nr.	Fehler	Ursache	Abhilfe
25	GFCI Chk Fail	Die Abtastung des GFCI-HCT ist fehlerhaft.	Trennen Sie Netzausgangs- und Gleichstrom-Eingangsschalter und schließen Sie beide nach 5 Minuten wieder an. Wenn das Problem nicht behoben ist, wenden Sie sich an Ihren Händler oder den Kundendienst.
26	SPD Failure	Der Wechselrichter wurde von einem Blitz getroffen.	3. Verbessern Sie die Blitzschutzanlagen in der Umgebung des Wechselrichters. Trennen Sie den Netzausgangsschalter und den Gleichstromeingangsschalter und schließen Sie sie 5 Minuten später wieder an. Wenn das Problem nicht behoben ist, wenden Sie sich an Ihren Händler oder den Kundendienst.
27	DC Switch Fail	Die Auslösezeiten des DC-Auslöseschalters überschreiten die Grenze.	Wenden Sie sich an Ihren Händler oder den Kundendienst.
28	Ref-V Chk Fail	Die Referenzschaltung ist fehlerhaft.	Trennen Sie Netzausgangs- und Gleichstrom-Eingangsschalter und schließen Sie beide nach 5 Minuten wieder an. Wenn das Problem nicht behoben ist, wenden Sie sich an Ihren Händler oder den Kundendienst.
29	HCT Chk Fail	Die Abtastung des AC-Sensors ist fehlerhaft.	
30	PID Error	<ol style="list-style-type: none"> Die Systemerdung ist fehlerhaft. Das PID-Modul ist fehlerhaft. 	<ol style="list-style-type: none"> Kontrollieren Sie, ob die Gleichstrom- und Netzanschlusskabel fehlerhaft sind. Kontrollieren Sie, ob das PID-Modul gestört ist. Wenden Sie sich an Ihren Händler oder den Kundendienst.
31	CPLD Error	<ol style="list-style-type: none"> Zeitweilige Störung durch Umwelteinflüsse. Bauteile im Wechselrichter sind beschädigt. 	Trennen Sie Netzausgangs- und Gleichstrom-Eingangsschalter und schließen Sie beide nach 5 Minuten wieder an. Wenn das Problem nicht behoben ist, wenden Sie sich an Ihren Händler oder den Kundendienst.
32	PV over Curr	<ol style="list-style-type: none"> Die Konfiguration des PV-Moduls ist inkorrekt. Beschädigte Hardware. 	Trennen Sie Netzausgangs- und Gleichstrom-Eingangsschalter und schließen Sie beide nach 5 Minuten wieder an. Wenn das Problem nicht behoben ist, wenden Sie sich an Ihren Händler oder den Kundendienst.
34	PV soft OverCurr		
35	Model Error	<ol style="list-style-type: none"> Zeitweilige Störung durch Umwelteinflüsse. Bauteile im Wechselrichter sind beschädigt. 	Trennen Sie Netzausgangs- und Gleichstrom-Eingangsschalter und schließen Sie beide nach 5 Minuten wieder an. Wenn das Problem nicht behoben ist, wenden Sie sich an Ihren Händler oder den Kundendienst.

Nr.	Fehler	Ursache	Abhilfe
36	Pv Short Failure	Fehlerhafte Hardware.	Wenden Sie sich an Ihren Händler oder den Kundendienst.
37	BUS-start Fail	<ol style="list-style-type: none"> 1. Die Ausgangsleistung des PV-Strangs ist zu niedrig. 2. Der Regelkreislauf ist defekt. 	Trennen Sie Netzausgangs- und Gleichstrom-Eingangsschalter und schließen Sie beide nach 5 Minuten wieder an. Wenn das Problem nicht behoben ist, wenden Sie sich an Ihren Händler oder den Kundendienst.
38	PV Over Voltage	Zu viele PV-Module sind in Reihe geschaltet, und die Leerlaufspannung ist höher als die Betriebsspannung.	<ol style="list-style-type: none"> 1. Kontrollieren Sie, ob die Eingangsspannung des PV-Strangs mit dem auf dem LCD angezeigten Wert übereinstimmt. 2. Kontrollieren Sie, ob die PV-Strangspannung der maximalen Eingangsspannung entspricht.
39	PV Voltage Low	Die Sonneneinstrahlung ist schwach oder abnorm verändert.	<ol style="list-style-type: none"> 1. Wenn das Problem gelegentlich auftritt, kann der Grund dafür eine abnorme Sonneneinstrahlung sein. Der Wechselrichter erfordert in diesem Fall keinen manuellen Eingriff. 2. Sollte das Problem häufig auftreten, wenden Sie sich an den Händler oder den Kundendienst.
40	PV HCT Fail	<ol style="list-style-type: none"> 1. Zeitweilige Störung durch Umwelteinflüsse. 	Trennen Sie Netzausgangs- und Gleichstrom-Eingangsschalter und schließen Sie beide nach 5 Minuten wieder an. Wenn das Problem nicht behoben ist, wenden Sie sich an Ihren Händler oder den Kundendienst.
41	PV over Curr	<ol style="list-style-type: none"> 2. Bauteile im Wechselrichter sind beschädigt. 	Trennen Sie Netzausgangs- und Gleichstrom-Eingangsschalter und schließen Sie beide nach 5 Minuten wieder an. Wenn das Problem nicht behoben ist, wenden Sie sich an Ihren Händler oder den Kundendienst.
42	Bus Unbalance	<ol style="list-style-type: none"> 1. Die Abtastrate des Relais ist gestört. 2. Hardwarefehler 	Trennen Sie Netzausgangs- und Gleichstrom-Eingangsschalter und schließen Sie beide nach 5 Minuten wieder an. Wenn das Problem nicht behoben ist, wenden Sie sich an Ihren Händler oder den Kundendienst.

9.5 Routinewartung



Schalten Sie den Wechselrichter vor der Wartung aus. Er kann sonst beschädigt werden oder es besteht Stromschlaggefahr.

Wartungselement	Wartungsweise	Wartungszeitraum
Reinigung	Kontrollieren Sie Kühlkörper, Ansaugkanal und Luftauslass auf Fremdkörper oder Staub.	Alle 6-12 Monate
Lüfter	Kontrollieren Sie den Lüfter auf korrektes Funktionieren, Geräuscharmheit und intaktes Aussehen.	Einmal jährlich
DC-Schalter	Schalten Sie den DC-Schalter zehnmal fortlaufend ein und aus und kontrollieren Sie, ob er korrekt funktioniert.	Einmal jährlich
Elektrischer Anschluss	Prüfen Sie, ob die Kabel fest angeschlossen sind. Prüfen Sie, ob die Kabel gebrochen sind oder ob ein Kupferkern freiliegt.	Alle 6-12 Monate
Dichtungen	Prüfen Sie, ob alle Klemmen und Anschlüsse ordnungsgemäß abgedichtet sind. Dichten Sie die Kabeldurchführung neu ab, wenn sie nicht dicht oder zu groß ist.	Einmal jährlich
THDi-Test	Gemäß den australischen Anforderungen sollte bei der THDi-Prüfung Zref zwischen Wechselrichter und Netz hinzugefügt werden. Zref: Zmax oder Zref (Phasenstrom >16 A) Zref: L: 0,24 Ω + j0,15 Ω; N: 0,16 Ω + j0,10 Ω (Phasenstrom >16 A, <21,7 A) Zref: L: 0,15 Ω + j0,15 Ω; N: 0,1 Ω + j0,1 Ω (Phasenstrom >21,7 A, <75 A) Zref: ≥5 % Un/Inrated +j5 % Un/Inrated (Phasenstrom >75 A)	Nach Bedarf

10 Technische Daten

Technische Daten	GW100K-HT	GW110K-HT	GW120K-HT	GW136K-HTH
Eingang				
Max. Eingangsleistung (kW)	150	165	180	205
Max. Eingangsspannung (V)	1100	1100	1100	1100
MPPT-Betriebsspannungsbereich (V)	180 - 1000	180 - 1000	180 - 1000	180 - 1000
MPPT-Spannungsbereich bei Nennleistung (V)	500 - 850	500 - 850	500 - 850	500 - 850
Startspannung (V)	200	200	200	200
Nenneingangsspannung (V)	600	600	600	750
Max. Einspeisestrom pro MPPT (A)	30	30	30	30
Max. Kurzschlussstrom pro MPPT (A)	45	45	45	45
Max. Rückspeisestrom zum Array (A)	0	0	0	0
Anzahl MPPT-Tracker	10	12	12	12
Anzahl Stränge pro MPPT	2	2	2	2
Ausgang				
Nennausgangsleistung (kW)	100*1	110	120	136
Nennausgangsscheinleistung (kVA)	100*1	110	120	136
Max. AC-Wirkleistung (kW)	110*1	121	132	150
Max. AC-Scheinleistung (kVA)	110*1	121	132	150
Nennleistung bei 40 °C (kW) (nur auf brasilianischem Markt)	100	110	120	136
Höchstleistung bei 40 °C (einschl. Wechselstromüberlast) (kW) (nur auf brasilianischem Markt)	110	121 bei 400 V	132 bei 400 V	150
Nennausgangsspannung (V)	400, 3L/N/PE oder 3L/PE*2			500, 3L/PE
Ausgangsspannungsbereich (V)	320 - 440			425 - 550
Nennfrequenz AC-Netz (Hz)	50/60	50/60	50/60	50/60
Frequenzbereich AC-Netz (Hz)	45 - 55/55 - 65			
Max. Stromstärke am Ausgang (A)	167,0	175,5	191,3	173,2

Technische Daten	GW100K-HT	GW110K-HT	GW120K-HT	GW136K-HTH
Max. Ausgangsfehlerstrom (Spitze und Dauer) (A)	364 bei 5 μ s	364 bei 5 μ s	364 bei 5 μ s	364 bei 5 μ s
Einschaltstrom (Spitze und Dauer) (A)	120 bei 1 μ s	120 bei 1 μ s	120 bei 1 μ s	120 bei 1 μ s
Nennausgangsstrom (A)	144,3	158,8	173,2	157,0
Leistungsfaktor	~1 (einstellbar von 0,8 Vorlauf bis 0,8 Nachlauf)			
Max. Gesamtklirrfaktor	< 3 %	< 3 %	< 3 %	< 3 %
Max. Ausgangsüberstromschutz (A)	340	340	340	340
Wirkungsgrad				
Max. Wirkungsgrad	98,6 %	98,6 %	98,6 %	99,0 %
Europäischer Wirkungsgrad	98,3 %	98,3 %	98,3 %	98,5 %
Schutz				
PV-Strang-Stromüberwachung	Integriert			
Überwachung interne Feuchtigkeit	Integriert			
Erkennung PV-Isolationswiderstand	Integriert			
Differenzstromüberwachung	Integriert			
PV-Verpolungsschutz	Integriert			
Schutz vor Inselbildung	Integriert			
AC-Überstromschutz	Integriert			
AC-Kurzschlusschutz	Integriert			
AC-Überspannungsschutz	Integriert			
DC-Schalter	Integriert			
DC-Überspannungsschutz	Typ II (Typ I optional)			
AC-Überspannungsschutz	Typ II (Typ I optional)			
Fehlerlichtbogen-Schutzeinrichtung	Optional			
Fernabschaltung	Optional			
PID-Wiederherstellung	Optional			
Allgemeine Daten				
Betriebstemperaturbereich (°C)	-30 ~ 60			

Technische Daten	GW100K-HT	GW110K-HT	GW120K-HT	GW136K-HTH
Relative Luftfeuchtigkeit	0 - 100 %	0 - 100 %	0 - 100 %	0 - 100 %
Max. Betriebshöhe (m)	5000 (>4000 Leistungsreduzierung)			
Kühlungsart	Intelligente Lüfterkühlung			
Display	LED, LCD (optional) , WLAN+APP			
Kommunikationsprotokolle	Modbus-RTU (entsprechend SunSpec)			
Kommunikation	RS485, WLAN oder 4G (optional)			RS485, WLAN oder 4G oder PLC (optional)
Gewicht (kg)	93,5	98,5	98,5	98,5
Abmessungen (B×H×T mm)	1008 × 678 × 343			
Schallemission (dB)* ³	< 80			
Topologie	Nicht isoliert			
Eigenverbrauch im Nachtbetrieb (W)	< 2			
Schutzart	IP66			
Rostschutzklasse	C5 (optional)			
DC-Stecker	MC4 (4 - 6 mm ²)			
AC-Stecker	OT/DT-Anschluss (Max. 300 mm ²)			
Umweltkategorie	4K4H			
Schadstoffgrad	III			
Überspannungskategorie	DCII/ACIII			
Schutzklasse	I			
Maßgebliche Spannungs-kategorie (DVC)	PV: C AC: C com: A			
Aktiver Schutz vor Inselbildung	AQDPF+AFDPF			
Land der Fertigung (nur auf dem australischen Markt)	China			

HINWEIS:

*1: In Australien gilt: 99,99 kW/kVA

*2: Nennausgangsspannung (V) in Brasilien: 380, 3L/N/PE oder 3L/PE

*3: Lärmemission in Korea (dB): < 70

Technische Daten	GW73KLV-HT	GW75K-HT	GW80K-HT
Eingang			
Max. Eingangsleistung (kW)	112,5	112,5	120
Max. Eingangsspannung (V)	800	1100	1100
MPPT-Betriebsspannungsbereich (V)	180 - 650	180 - 1000	180 - 1000
MPPT-Spannungsbereich bei Nennleistung (V)	250 - 650	500 - 850	500 - 850
Startspannung (V)	200	200	200
Nenneingangsspannung (V)	370	600	600
Max. Einspeisestrom pro MPPT (A)	30	30	30
Max. Kurzschlussstrom pro MPPT (A)	45	45	45
Max. Rückspeisestrom zum Array (A)	0	0	0
Anzahl MPPT	12	10	10
Anzahl Stränge pro MPPT	2	2	2
Ausgang			
Nennausgangsleistung (kW)	73	75	80
Max. Ausgangsscheinleistung (kVA)	73	75	80
Max. AC-Wirkleistung (kW)	69 bei 208 V; 73 bei 220 V; 75 bei 230 V	75	88
Max. AC-Scheinleistung (kVA)	75	75	88
Nennleistung bei 40 °C (kW)	73	75	80
Höchstleistung bei 40 °C (einschl. Wechselstromüberlast) (kW)	73	75	80
Nennausgangsspannung (V)	220, 3L/N/PE oder 3L/PE	380/400, 3L/N/PE oder 3L/PE*1	
Ausgangsspannungsbereich (V)	187 - 242	320 - 440	
Nennfrequenz AC-Netz (Hz)	50/60	50/60	50/60
Frequenzbereich AC-Netz (Hz)	47,5 - 51,5/57 - 61,8		
Max. Stromstärke am Ausgang (A)	192,0	125,3	134,0
Max. Ausgangsfehlerstrom (Spitze und Dauer) (A)	364 bei 5 µs	364 bei 5 µs	364 bei 5 µs
Einschaltstrom (Spitze und Dauer) (A)	120 bei 1 µs	120 bei 1 µs	120 bei 1 µs

Technische Daten	GW73KLV-HT	GW75K-HT	GW80K-HT
Nennausgangsstrom (A)	191,6	114,0/108,3	121,6/115,5
Ausgangsleistungsfaktor	~1 (einstellbar von 0,8 Vorlauf bis 0,8 Nachlauf)		
Max. Gesamtklirrfaktor	< 3 %	< 3 %	< 3 %
Max. Ausgangsüberstromschutz (A)	340	340	340
Wirkungsgrad			
Max. Wirkungsgrad	98,4 %	98,6 %	98,6 %
Europäischer Wirkungsgrad	98,1 %	98,3 %	98,3 %
Schutz			
PV-Strang-Stromüberwachung	Integriert		
Überwachung interne Feuchtigkeit	Integriert		
Erkennung PV-Isolationswiderstand	Integriert		
Differenzstromüberwachung	Integriert		
PV-Verpolungsschutz	Integriert		
Schutz vor Inselbildung	Integriert		
AC-Überstromschutz	Integriert		
AC-Kurzschlusschutz	Integriert		
AC-Überspannungsschutz	Integriert		
DC-Schalter	Integriert		
DC-Überspannungsschutz	Typ II (Typ I optional)		
AC-Überspannungsschutz	Typ II (Typ I optional)		
Fehlerlichtbogen-Schutzeinrichtung	Optional		
Fernabschaltung	Optional		
PID-Wiederherstellung	Optional		
PID-Wiederherstellung			
Betriebstemperaturbereich (°C)	-30 ~ 60 (60 °C für den nicht klimatisierten Außenbereich mit Sonneneinwirkung)		
Relative Luftfeuchtigkeit	0 - 100 %		
Max. Betriebshöhe (m)	5000 (>4000 Leistungsreduzierung)		
Kühlungsart	Intelligente Lüfterkühlung		
Display	LED, LCD (optional), WLAN+APP		

Technische Daten	GW73KLV-HT	GW75K-HT	GW80K-HT
Kommunikation	RS485, WLAN oder 4G (optional)		
Kommunikationsprotokolle	Modbus-RTU (entsprechend SunSpec)		
Gewicht (kg)	98,5	93,5	93,5
Abmessungen (B×H×T mm)	1008 × 678 × 343		
Schallemission (dB)	<80		
Topologie	Nicht isoliert		
Eigenverbrauch im Nachtbetrieb (W)	<2		
Schutzart	IP66		
Rostschutzklasse	C5 (optional)	C4	
DC-Stecker	MC4 (4 - 6 mm ²)		
AC-Stecker	OT/DT-Anschluss (Max. 300 mm ²)		
Umweltkategorie	4K4H		
Schadstoffgrad	III		
Überspannungskategorie	DC II / AC III		
Schutzklasse	I		
Maßgebliche Spannungsklasse (DVC)	PV: C AC: C com: A		
Aktiver Schutz vor Inselbildung	AQDPF+AFDPF		
Land der Fertigung	China		

HINWEIS:

*1: Nennausgangsspannung (V) in Brasilien: 380, 3L/N/PE oder 3L/PE

Überspannungsklassen:

Überspannungsklasse I: Geräte, die an den Stromkreis angeschlossen sind und die momentane Überspannung auf einen relativ niedrigen Wert begrenzen können.

Überspannungsklasse II: Energieverbraucher, die über eine fest installierte Stromverteilung versorgt werden. Zum Beispiel Haushaltsgeräte, Elektrowerkzeuge und andere Haushalts- und ähnliche Verbraucher. Falls besondere Anforderungen an Zuverlässigkeit und Verfügbarkeit solcher Geräte bestehen, sollte die Überspannungsklasse III erfüllt werden.

Überspannungsklasse III: Die Zuverlässigkeit und Verfügbarkeit von Geräten in fest installierten Stromverteilungen müssen besonderen Anforderungen genügen, einschließlich Schaltgeräten der fest installierten Stromverteilung und dauerhaft an die fest installierte Stromverteilung angeschlossene Industrieanlagen.

Überspannungsklasse IV: Geräte, die zur Stromversorgung der Stromverteilung dienen, einschließlich Stromzähler, vorgeschaltete Überstrom-Schutzeinrichtungen usw.

Luftfeuchtigkeit:

Klimaklassen	Klasse		
	3K3	4K2	4K4H
Temperaturbereich	0 °C - +40 °C	-33 °C - +40 °C	-20 °C - +55 °C
Luftfeuchtigkeitsbereich	5 % bis 85 %	15 % bis 100 %	4 % bis 100 %

Umgebungswerte:

Outdoor-Wechselrichter: Der Umgebungstemperaturbereich ist -25 °C - +60 °C, geeignet für Umgebungen des Verschmutzungsgrads 3;

Indoor-Typ-II-Wechselrichter: Der Umgebungstemperaturbereich ist -25 °C - +40 °C, geeignet für Umgebungen des Verschmutzungsgrads 3;

Indoor-Typ-I-Wechselrichter: Der Umgebungstemperaturbereich ist 0 °C - +40 °C, geeignet für Umgebungen des Verschmutzungsgrads 2;

Verschmutzungsgrade:

Verschmutzungsgrad 1: Keine oder nur trockene, nicht leitfähige Verschmutzungen;

Verschmutzungsgrad 2: Normalerweise treten nur nicht leitfähige Verschmutzungen auf, die jedoch durch Kondensation vorübergehend leitfähig werden können;


Verschmutzungsgrad 3: Es treten leitfähige Verschmutzungen auf, oder es treten nicht leitfähige Verschmutzungen auf, die durch Kondensation leitfähig werden;


Verschmutzungsgrad 4: Es treten dauerhafte leitfähige Verschmutzungen auf, wie z. B. Verschmutzungen, die durch leitfähigen Staub, Regen und Schnee verursacht werden.




GoodWe-Website

GoodWe Technologies Co., Ltd.

 No. 90 Zijin Rd., New District, Suzhou, 215011, China

 www.goodwe.com

 service@goodwe.com



Kontaktdaten