

# LK 556 AntiFreeze

- Schützt das Heizungssystem vor Frostschäden
- Das Ventil ist wartungsfrei
- Energieeffizienz durch Isolierung



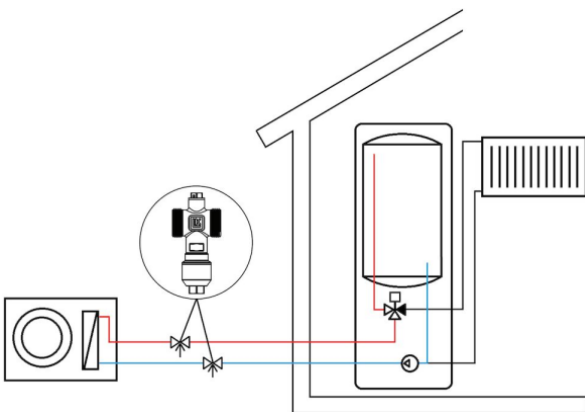
## Technische Daten

|                       |                         |
|-----------------------|-------------------------|
| Öffnungstemperatur:   | 3 °C                    |
| Arbeitstemperatur:    | 0-75 °C                 |
| Umgebungstemperatur:  | -30-60 °C               |
| Lagertemperatur:      | -30-60 °C               |
| Max. Arbeitsdruck:    | 0,6 MPa (6 bar)         |
| Flüssigkeit 1:        | Wasser                  |
| Gewindenorm:          | G - Aussengewinde       |
| Material, Gehäuse:    | Messing EN 12165 CW617N |
| Material, Dichtungen: | EPDM                    |

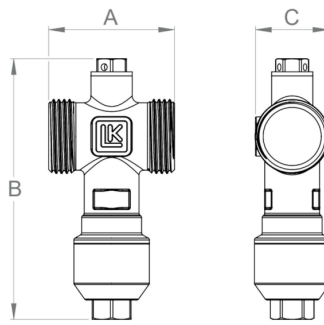
LK 556 AntiFreeze schützt Ihr Heizungssystem, falls die Temperatur des Mediums unter +3° C sinken sollte. Wird vor allem in Luft-Wasser-Wärmepumpen eingesetzt. Hierdurch wird verhindert, dass das Heizungssystem durch Einfrieren Schaden nimmt.

Öffnet sich das Ventil bei zu niedriger Temperatur und entleert das System, ist keine Maßnahme erforderlich, um das Ventil zurückzusetzen. Das System kann erneut befüllt werden, sobald die Zirkulation im Heizungssystem wiederhergestellt ist.

Eine Isolierung ist als Zubehör erhältlich, um maximale Energieeinsparung zu ermöglichen, siehe unter Ersatzteile und Zubehör.

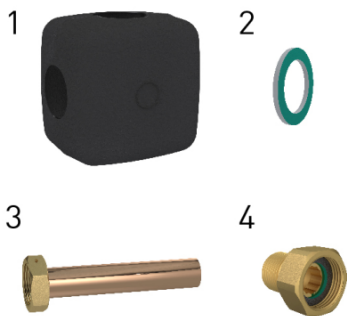


## LK 556 - Aussengewinde



| Artikel | Öffnungstemperatur °C | Dim.  | DN | Kvs m³/h | A mm | B mm | C mm | Gewicht (kg) |
|---------|-----------------------|-------|----|----------|------|------|------|--------------|
| 182740  | 3                     | G 1"  | 25 | 55       | 55   | 114  | 32   | 0,35         |
| 182741  | 3                     | G 1¼" | 32 | 70       | 55   | 123  | 42   | 0,4          |

### Zubehör & Ersatzteile



| Artikelnr. | Artikel                               | Position |
|------------|---------------------------------------|----------|
| 187109     | Isolierung, DN 25-32                  | 1        |
| 013010     | Dichtung Klingersil C4430 G32         | 2        |
| 013016     | Dichtung Klingersil C4430 G25         | 2        |
| 299189     | Flanschrohr - 22 mm, Rp 1", L=120 mm  | 3        |
| 299190     | Flanschrohr - 28 mm, Rp 1¼", L=120 mm | 3        |
| 095380     | Übergang R ¾" x Rp 1"                 | 4        |
| 095381     | Übergang R 1" x G 1¼"                 | 4        |