

Montageanleitung für die Fachkraft

VIESSMANN

**Vitotrol 100
Typ UTDB**

Raumtemperaturregler mit digitaler Schaltuhr

VITOTROL 100



Sicherheitshinweise



Bitte befolgen Sie diese Sicherheitshinweise genau, um Gefahren und Schäden für Menschen und Sachwerte auszuschließen.

Erläuterung der Sicherheitshinweise



Gefahr

Dieses Zeichen warnt vor Personenschäden.

Hinweis

Angaben mit dem Wort *Hinweis* enthalten Zusatzinformationen.

Zielgruppe

Diese Anleitung richtet sich ausschließlich an autorisierte Fachkräfte.

- Arbeiten an Gasinstallationen dürfen nur von Installateuren vorgenommen werden, die vom zuständigen Gasversorgungsunternehmen dazu berechtigt sind.
- Elektroarbeiten dürfen nur von Elektrofachkräften durchgeführt werden.

Vorschriften

Beachten Sie bei Arbeiten

- die gesetzlichen Vorschriften zur Unfallverhütung,
- die gesetzlichen Vorschriften zum Umweltschutz,
- die berufsgenossenschaftlichen Bestimmungen,
- die einschlägigen Sicherheitsbedingungen der DIN, EN, DVGW, TRGI, TRF und VDE.
 - Ⓐ ÖNORM, EN, ÖVGW-TR Gas, ÖVGW-TRF und ÖVE
 - ⓐ SEV, SUVA, SVGW, SVTI, SWKI, VKF und EKAS-Richtlinie 1942: Flüssiggas, Teil 2

Arbeiten an der Anlage

- Anlage spannungsfrei schalten (z.B. an der separaten Sicherung oder einem Hauptschalter) und auf Spannungsfreiheit kontrollieren.
- Anlage gegen Wiedereinschalten sichern.
- Bei Brennstoff Gas den Gasabsperrehahn schließen und gegen unbeabsichtigtes Öffnen sichern.

Inhaltsverzeichnis

Montagevorbereitung

Montageort.....	4
-----------------	---

Montageablauf

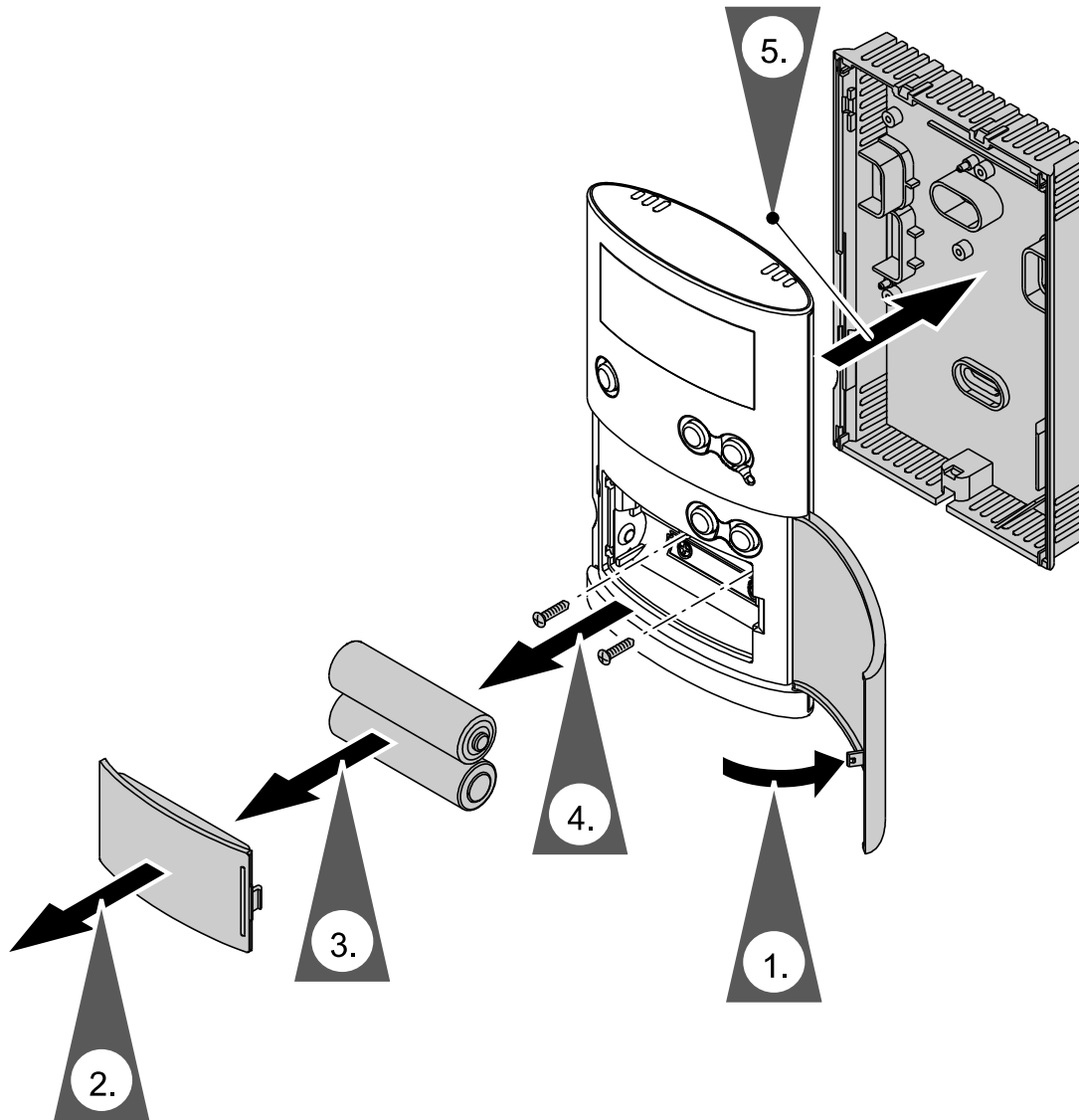
Vitotrol 100 öffnen.....	5
Wandsockel montieren.....	5
Elektrischer Anschluss an Regelung.....	6
■ Anschluss an Regelung mit Stecker 96	7
■ Anschluss an Regelung mit Klemmen „X1“.....	8
■ Anschluss an Regelung mit Stecker 56	9
■ Anschluss an Regelung mit Stecker 103	9
■ Anschluss an Regelung mit Stecker „CN2“.....	10
■ Anschluss an Regelung mit Klemmen „X3“.....	10
■ Anschluss an Regelung mit Klemmleiste.....	11
Elektrischer Anschluss an Pumpe/Mischer.....	12
■ Heizkreispumpe anschließen.....	12
■ Mischer-Motor anschließen.....	13
Austausch einer Regelung RT oder Uhrenthermostat F.....	14
Vitotrol 100 zusammenbauen.....	15
Inbetriebnahme.....	16
Technische Daten.....	17

Montageort

- Hauptwohnraum an einer Innenwand, ca. 1,5 m vom Fußboden
- Nicht in unmittelbarer Nähe von Fenstern und Türen
- Nicht über Heizkörpern
- Nicht in Regalen, Nischen usw.
- Nicht in der Nähe von Wärmequellen (direkte Sonneneinstrahlung, Kamin, Fernsehgerät usw.)

In diesem Hauptwohnraum darf kein weiteres Regelorgan vorhanden sein. Falls an den Heizkörpern Thermostatventile angebracht sind, müssen diese immer ganz geöffnet sein.

Vitotrol 100 öffnen

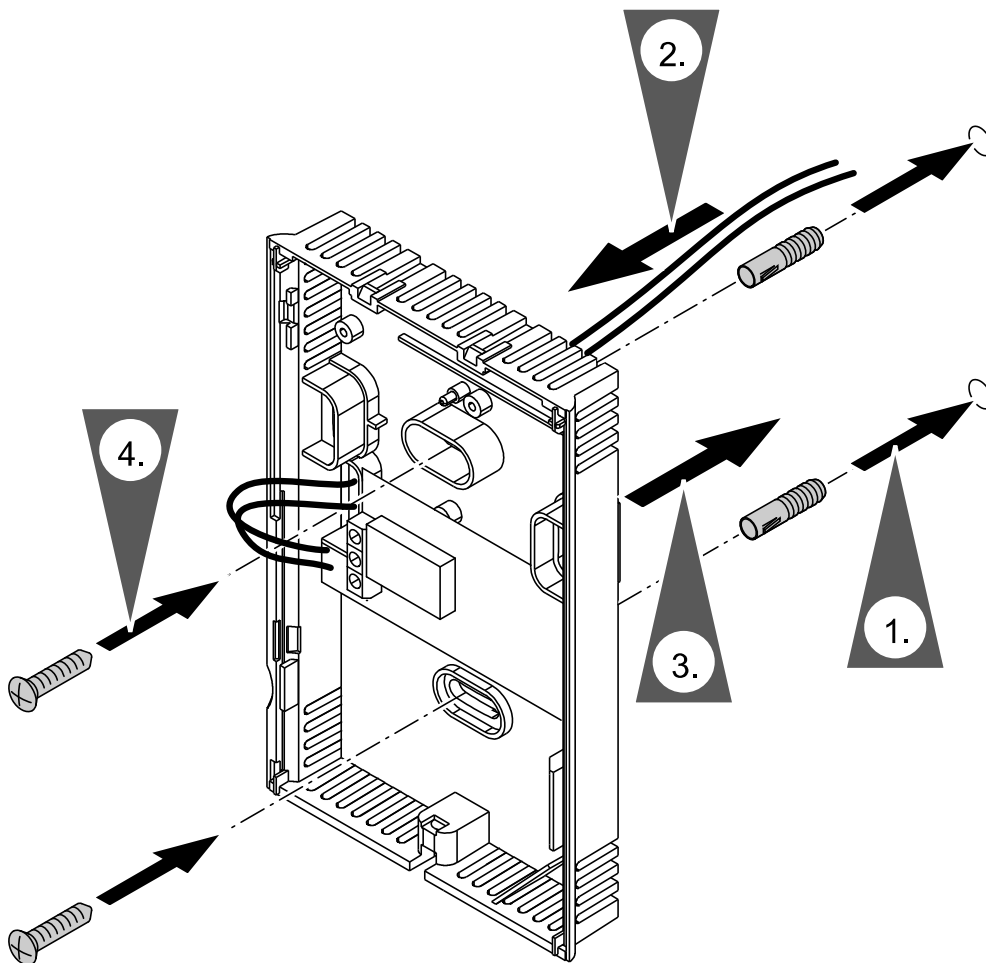


Wandsockel montieren

Die Spannungsversorgung erfolgt über Batterien (siehe Kapitel „Technische Daten“).

Anschluss an die Regelung siehe folgendes Kapitel.

Wandsockel montieren (Fortsetzung)



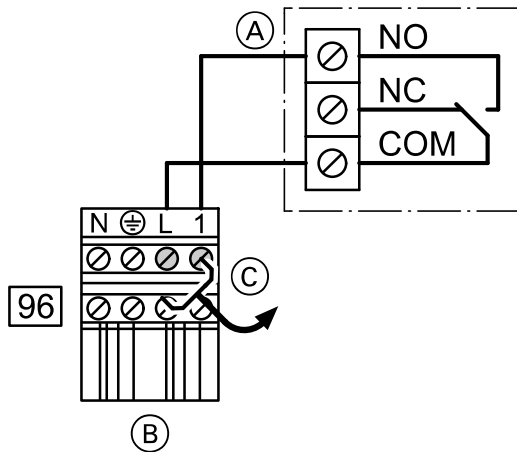
Elektrischer Anschluss an Regelung

Hinweis

Leitungen flach in den Wandsockel drücken.

Elektrischer Anschluss an Regelung (Fortsetzung)

Anschluss an Regelung mit Stecker 96

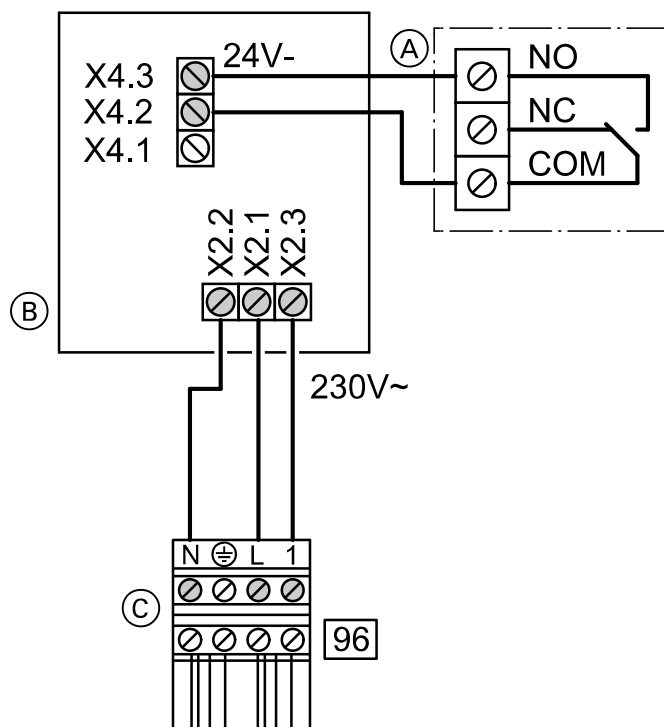


Empfohlene Anschlussleitung

- 2-adrige Leitung mit Leiterquerschnitt 1,5 mm² für 230 V~

- (A) Vitotrol 100
- (B) Stecker 96 zur Regelung
- (C) Brücke bei Anschluss entfernen.

Anschluss an externer Erweiterung H4



- (A) Vitotrol 100
- (B) Externe Erweiterung H4 für Vitopend und Vitodens



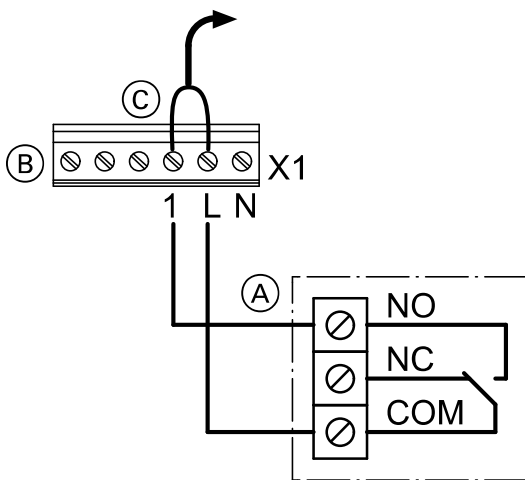
Elektrischer Anschluss an Regelung (Fortsetzung)

Ⓒ Stecker 96 zur Regelung

Empfohlene Anschlussleitung

- 2-adrige Leitung mit Leiterquerschnitt
0,75 mm² für Kleinspannung

Anschluss an Regelung mit Klemmen „X1“



Vitotrol 100 schaltet die Heizkreispumpe oder den Brenner.

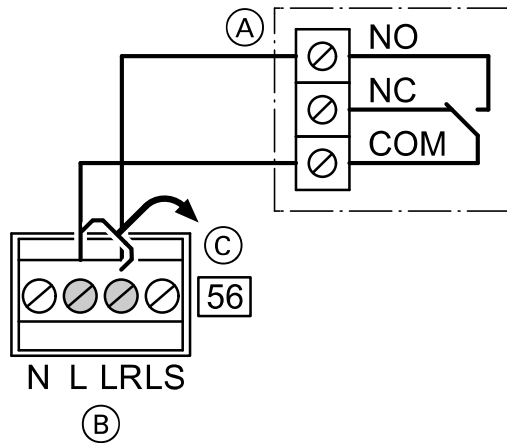
Empfohlene Anschlussleitung

- 2-adrige Leitung mit Leiterquerschnitt
1,5 mm² für 230 V~

- Ⓐ Vitotrol 100
- Ⓑ Klemmen „X1“ an der Regelung
- Ⓒ Brücke bei Anschluss entfernen.

Elektrischer Anschluss an Regelung (Fortsetzung)

Anschluss an Regelung mit Stecker 56

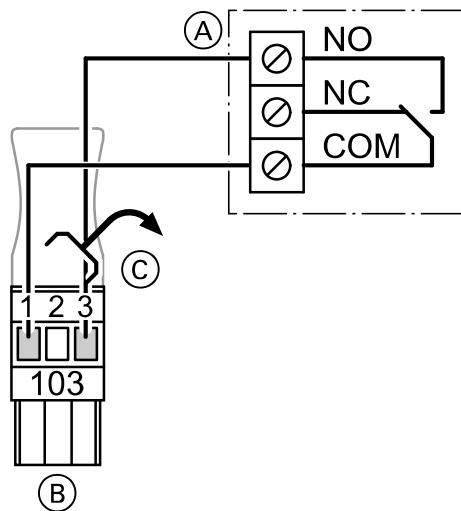


Empfohlene Anschlussleitung

- 2-adrige Leitung mit Leiterquerschnitt 1,5 mm² für 230 V~

- (A) Vitotrol 100
- (B) Stecker 56 zur Regelung
- (C) Brücke bei Anschluss entfernen.

Anschluss an Regelung mit Stecker 103



Vitotrol 100 schaltet die Heizkreispumpe oder den Brenner.

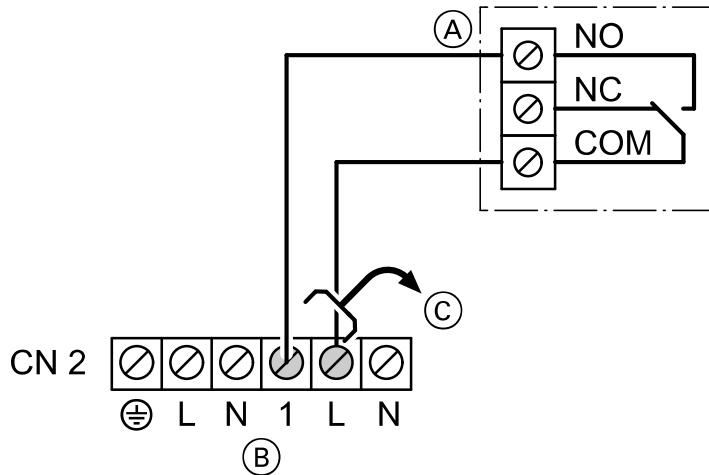
Empfohlene Anschlussleitung

- 2-adrige Leitung mit Leiterquerschnitt 0,75 mm² für Kleinspannung

- (A) Vitotrol 100
- (B) Stecker 103 zur Regelung
- (C) Brücke bei Anschluss entfernen.

Elektrischer Anschluss an Regelung (Fortsetzung)

Anschluss an Regelung mit Stecker „CN2“



(A) Vitotrol 100

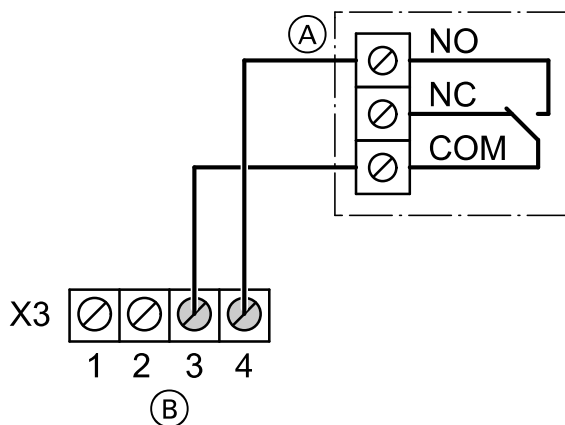
(B) Stecker „CN2“ an der Regelung

(C) Brücke bei Anschluss entfernen.

Empfohlene Anschlussleitung

- 2-adrige Leitung mit Leiterquerschnitt 1,5 mm² für 230 V~

Anschluss an Regelung mit Klemmen „X3“



Vitotrol 100 schaltet die Heizkreispumpe oder den Brenner.

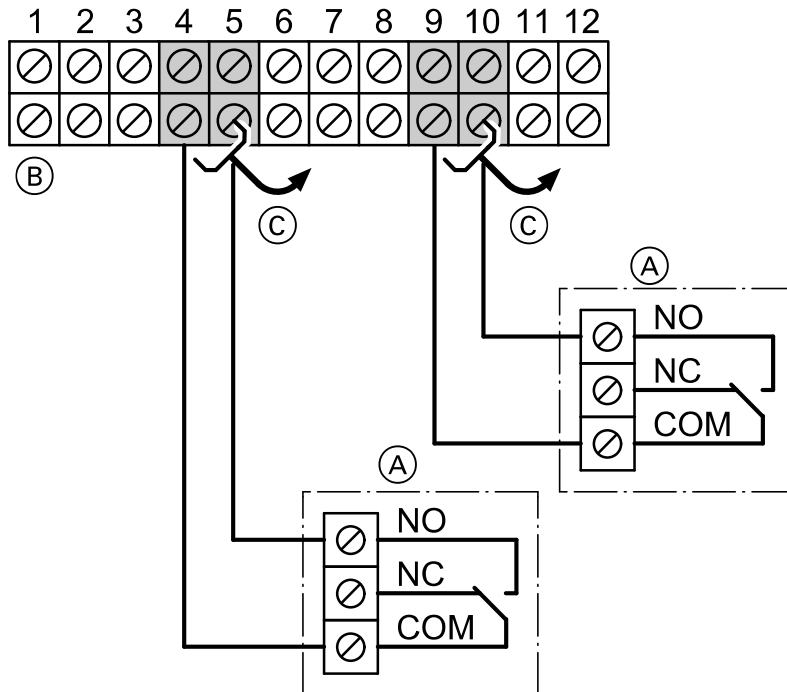
Empfohlene Anschlussleitung

- 2-adrige Leitung mit Leiterquerschnitt 0,75 mm² für Kleinspannung

(A) Vitotrol 100

(B) Klemmen „X3“ an der Regelung

Anschluss an Regelung mit Klemmleiste



(A) Vitotrol 100

(B) Klemmleiste in der Regelung

(C) Brücke bei Anschluss entfernen.

Je nach Funktion Brücke (C) entfernen:

- Klemmen 4 und 5:
Vitotrol 100 schaltet die Heizkreis-
pumpe.
- Klemmen 9 und 10:
Vitotrol 100 schaltet den Brenner.

Empfohlene Anschlussleitung

- 2-adrige Leitung mit Leiterquerschnitt
1,5 mm²

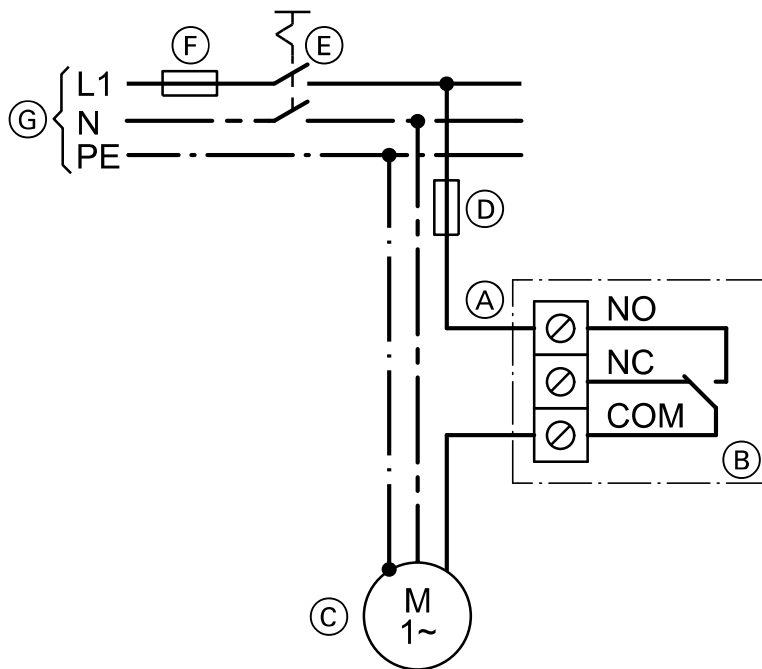
Hinweis

Während der **Abschaltung** des Bren-
ners besteht **kein Frostschutz**.

Elektrischer Anschluss an Pumpe/Mischer

Heizkreispumpe anschließen

Die Vitotrol 100 bewirkt durch Ein- und Ausschalten der Heizkreispumpe eine Veränderung der Raumtemperatur.



- | | |
|---|--------------------------|
| (A) Vitotrol 100 | (D) Sicherung, 6 A |
| (B) Kontaktstellung entspricht Heizkreispumpe „Aus“ | (E) Hauptschalter |
| (C) Heizkreispumpe | (F) Sicherung, max. 16 A |
| | (G) Netzanschluss 230 V~ |



Gefahr

Falsche Adernzuordnung kann zu schweren Verletzungen und Schäden am Gerät führen.
Adern „L1“ und „N“ nicht vertauschen.

Hinweis

Die Zuleitung zur Vitotrol 100 **muss** zusätzlich mit 6 A abgesichert werden.

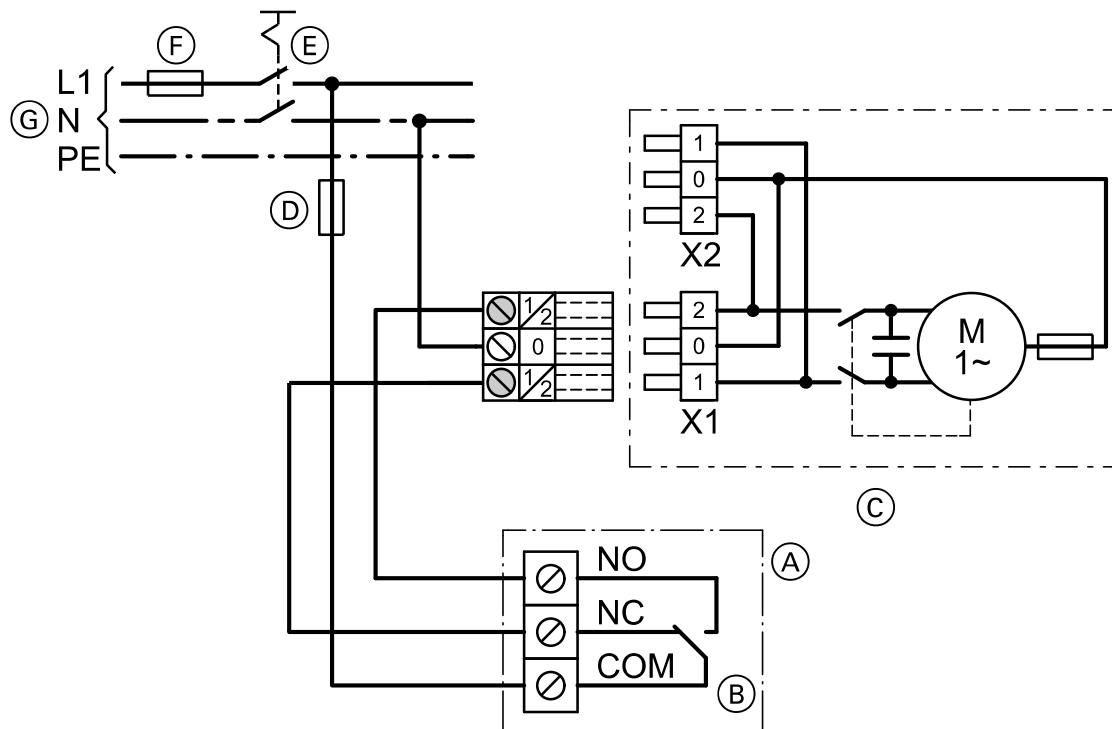
Empfohlene Anschlussleitung

- 2-adrige Leitung mit Leiterquerschnitt 1,5 mm² für 230 V~

Elektrischer Anschluss an Pumpe/Mischer (Fortsetzung)

Mischer-Motor anschließen

Die Vitotrol 100 bewirkt durch Öffnen und Schließen des Mischers eine Veränderung der Raumtemperatur.



- | | |
|---|--------------------------|
| (A) Vitotrol 100 | (D) Sicherung, 6 A |
| (B) Kontaktstellung entspricht Mischer „Zu“ | (E) Hauptschalter |
| (C) Mischer-Motor | (F) Sicherung, max. 16 A |
| | (G) Netzanschluss 230 V~ |

Falls erforderlich, Drehrichtung des Mischer-Motors ändern:

- Umstecken der Buchsenleiste von Steckerleiste X1 auf X2
- Oder**
- Drehen des Steckers um 180°



Gefahr

Falsche Adernzuordnung kann zu schweren Verletzungen und Schäden am Gerät führen. Adern „L1“ und „N“ nicht vertauschen.

Empfohlene Anschlussleitung

- 2-adrige Leitung mit Leiterquerschnitt 1,5 mm² für 230 V~

Elektrischer Anschluss an Pumpe/Mischer (Fortsetzung)

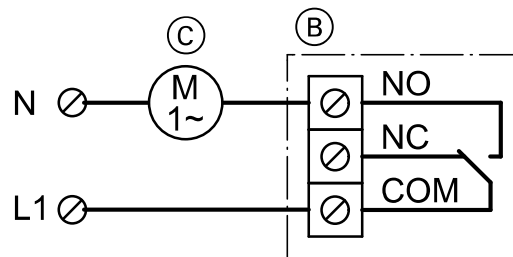
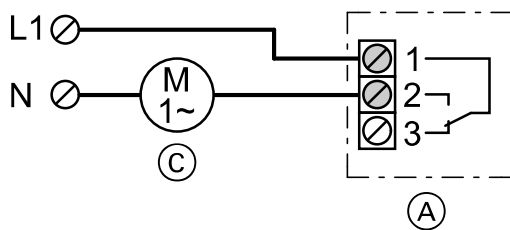
Hinweis

Die Zuleitung zur Vitotrol 100 **muss** zusätzlich mit 6 A abgesichert werden.

Austausch einer Regelung RT oder Uhrenthermostat F

Kontakt schaltet bei Wärmeanforderung von „COM“ auf „NO“.

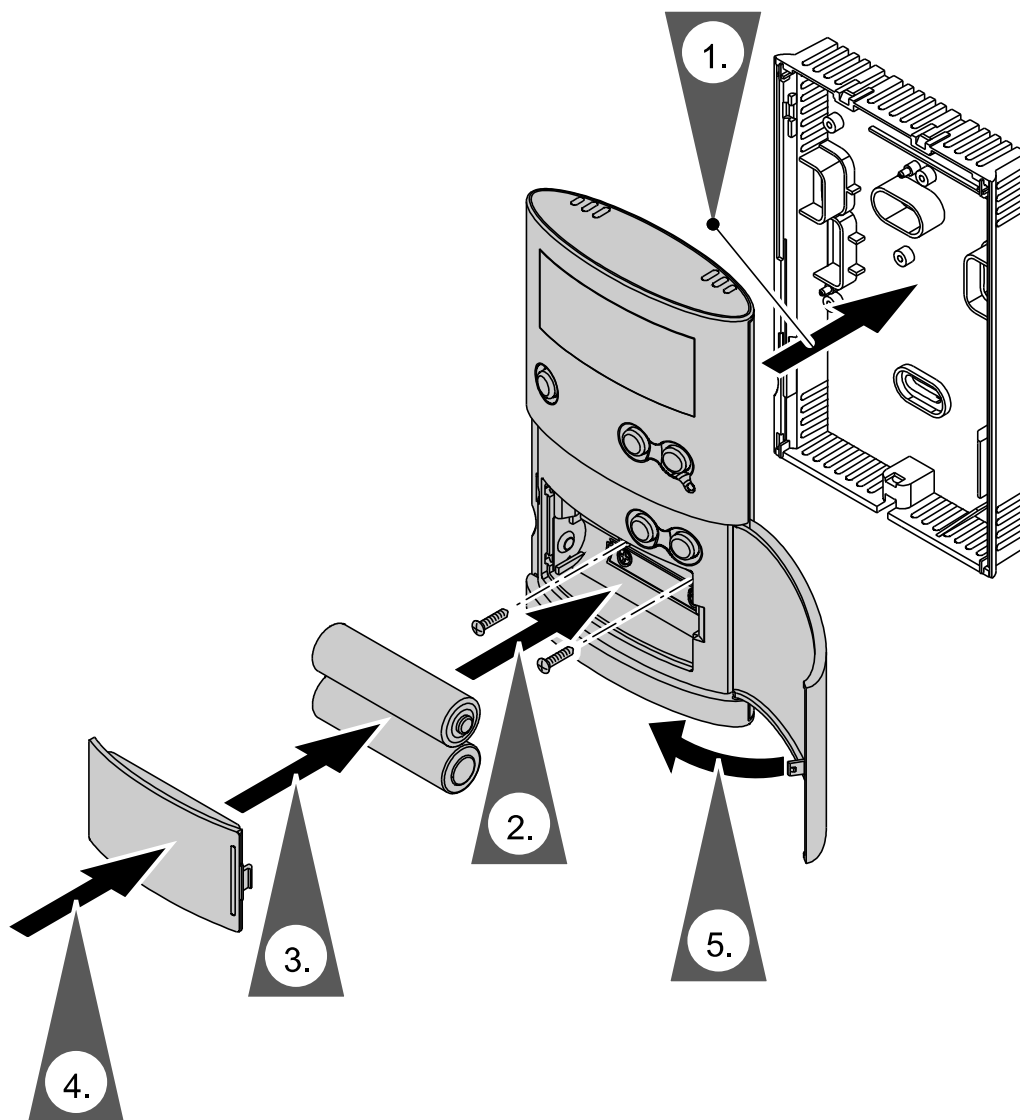
Anschluss der zu schaltenden Komponente an Kontakten „COM“ und „NO“.



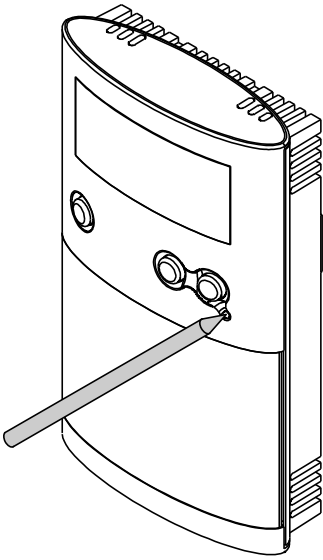
- (B) Vitotrol 100
- (C) Zu schaltende Komponente

- (A) Regelung RT
Oder
Uhrenthermostat-F
- (C) Zu schaltende Komponente

Vitotrol 100 zusammenbauen



Inbetriebnahme



1. Klappe öffnen.
2. Mit einem spitzen Gegenstand Reset drücken.
3. Mit ▲/▼ Sprache wählen.
4. Mit **OK** bestätigen.
5. Mit ▲/▼ aktuelle Uhrzeit und Datum einstellen.
6. Mit **OK** bestätigen.