

Index

Einbauhinweise	2
Vorinstallation.....	3
Datenblatt Stonetto # 720145 - 720150, 720166 - 720171	4
Technische Zeichnung - Selbsttragender Einbau auf Estrich	5
Technische Zeichnung - Montage mit Wannenträger	6
Technische Zeichnung - Montage mit Fußgestell	12

Einbauhinweise

PLANUNG

Nehmen Sie vor der Installation der gesamten Anlage eine ausführliche Planung und Auslegung der örtlichen Gegebenheiten vor.

BESTIMMUNGSGEMÄSSER GEBRAUCH

Die Stonetto Duschwanne ist für die Montage direkt auf dem Fußboden, mit Wannenträger oder mit Fußgestell bestimmt. Jede andere Verwendung gilt als nicht bestimmungsgemäß. Die Duravit AG übernimmt keine Haftung für Folgen nicht bestimmungsgemäßen Gebrauchs.

ZIELGRUPPE UND QUALIFIKATION

Die Duschwanne darf nur durch ausgebildete Sanitärinstallateure montiert werden.

Vorinstallation

AUFSTELLPLATZ/ AUFSTELLRAUM

> Sicherstellen, dass der Aufstellplatz folgende Kriterien erfüllt

- Türe / Einbringöffnung**
- > Einbringöffnungen auf benötigte Größe prüfen, dabei Einbringmaß, Gewicht und Rangiermöglichkeiten beachten

Benötigte Fläche Planen Sie um die Duschwanne genügend Abstand für die Installation ein.

- Boden**
- vollkommen eben
 - im rechten Winkel zur Wand
 - Gesamtstärke des Bodenaufbaus einschließlich Oberbelag beachten
 - unter der Duschwanne darf sich keine Fußbodenheizung befinden

ACHTUNG!

Restfeuchte des Estrich darf bei Installationsbeginn 2 CM% (Calciumcarbid-Methode) nicht überschreiten.

- Wand**
- Wand gefliest
 - im rechten Winkel zur Duschwanne/-fläche
 - vollkommen gerade
 - Gesamtstärke des Wandaufbaus einschließlich Oberbelag beachten.

WASSERINSTALLATION

Der Wasseranschluss darf nur von einem Sanitärinstallateur vorgenommen werden. Länderspezifische Normen und örtliche Vorschriften sind uneingeschränkt einzuhalten.

Wasseranschluss

- Anschlüsse für Zu- und Ablauf nach den derzeit gültigen Normen und den öffentlichen Vorschriften durchführen.
- Wasserablauf (DN 50) bündig zur Stellfläche oder aus der Wand direkt über der Stellfläche setzen, empfohlener Bereich siehe Zeichnung.

DICHTEBENE

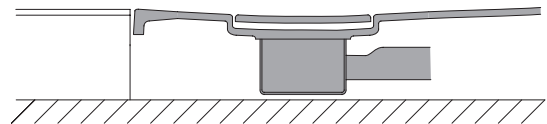
HINWEIS

Produkt- und oder Sachschäden durch Undichtigkeit.

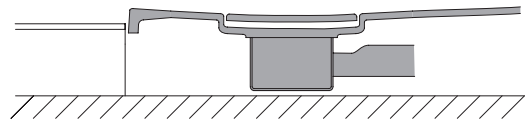
- > Eine Verbundabdichtung hinter und unter der Duschwanne ist zwingend erforderlich. Diese ist vom Planer gewerkeübergreifend vorzusehen.
- > Das Abdichtset # 792803 ist lediglich zur Herstellung einer zweiten Dichtebene zu verwenden.
- > Länderspezifische Normen und örtliche Vorschriften sind uneingeschränkt einzuhalten. Die vom Zentralverband des Deutschen Baugewerbes e.V. herausgegebenen Merkblätter (ZDB-Merkblätter) sind in der jeweils aktuellen gültigen Fassung zu beachten.

EINBAUMÖGLICHKEITEN

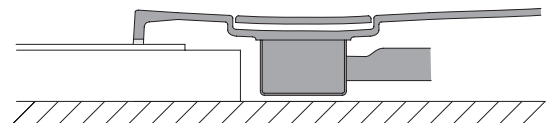
Bodeneben



Halbeinbau



Auf der Fliese



ERHÖHTER SCHALLSCHUTZ

Duravit Duschwannen aus DuraSolid A und DuraSolid Q haben hervorragende Schalleigenschaften.

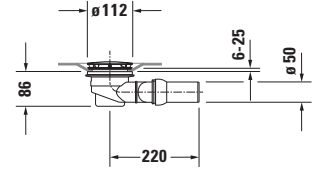
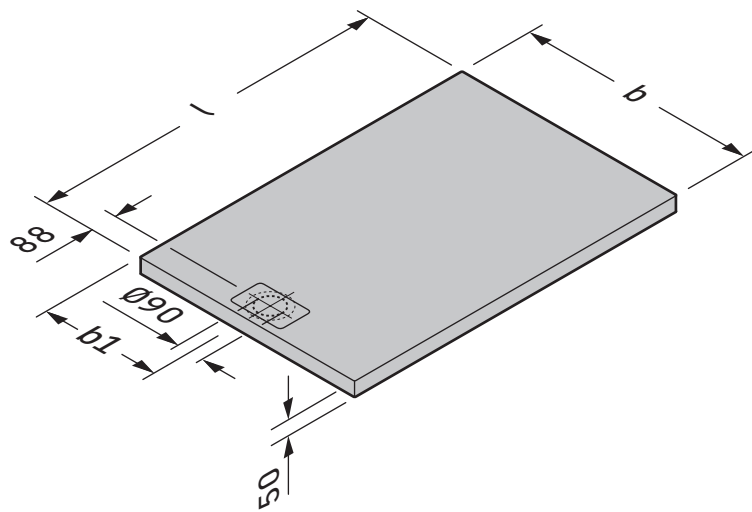
Bei selbsttragendem Einbau auf Estrich erfüllen die Duschwannen die erhöhten Schallschutz-Anforderungen der DIN 4109, die Schallschutzstufe III der VDI 4100 sowie die Anforderungen der Schweizer Schallschutznorm SIA 181 (z.B. für die typische Raumsituation „Bad über Bad“).

Bei Einbau mit Fußgestell auf Rohfußboden ist für erhöhte Anforderungen an Schallschutz nach DIN 4109/VDI 4100 und SIA 181 das Schallschutzset für DuraSolid®Duschwannen (#791372) erforderlich.

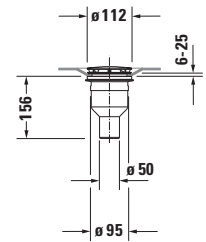
RUTSCHHEMMENDE EIGENSCHAFT

Duravit Duschwannen aus DuraSolid A und DuraSolid Q erreichen aufgrund ihrer Materialeigenschaften ohne weitere Beschichtung die Bewertungsgruppe B für nassbelastete Barfußbereiche (DIN 51097).

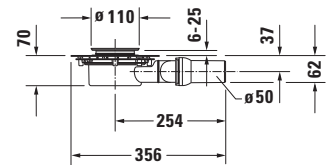
Datenblatt Stonetto # 720145 - 720150, 720166 - 720171, 720217 - 720218



Ablauf # 790263



Ablauf # 790269



Ablauf # 791243

Technische Daten

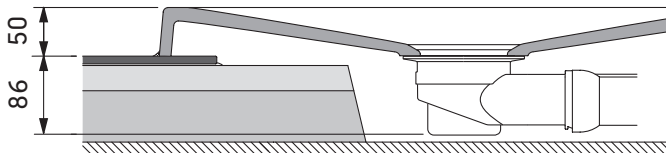
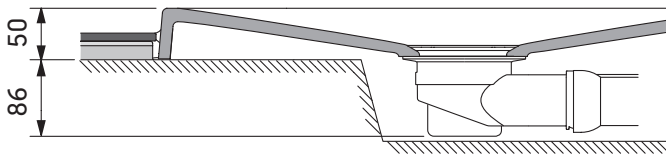
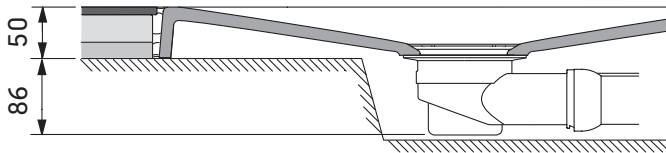
	Höhe	inkl. Wannenträger (ohne Klebeschicht)	inkl. Fußgestell*	inkl. Fußgestell mit Duschwannenfüße für erhöhten Bodenaufbau*	
Duschwanne	50	120	130 - 150	150 - 200	
Nettogewicht kg	Versandgewicht kg	Versandmaß mm l x b x h	Produktmaß mm l x b	Positionsmaß Ablauf mm (b1)	Best.Nr.
24,0	26,3	965 x 920 x 100	900 x 800	400	720145 .. 0 00 0000
25,0	27,1	965 x 920 x 100	900 x 900	450	720146 .. 0 00 0000
26,0	28,6	1027 x 845 x 100	1000 x 800	400	720147 .. 0 00 0000
29,0	32,7	1065 x 1065 x 100	1000 x 900	450	720166 .. 0 00 0000
32,0	35,5	1065 x 1065 x 100	1000 x 1000	500	720167 .. 0 00 0000
31,0	33,4	1027 x 845 x 100	1200 x 800	400	720148 .. 0 00 0000
37,0	41,5	1265 x 1265 x 100	1200 x 1000	500	720168 .. 0 00 0000
46,0	50,3	1265 x 1265 x 100	1200 x 1200	600	720169 .. 0 00 0000
36,0	39,0	1465 x 950 x 100	1200 x 900	450	720149 .. 0 00 0000
32,0	34,8	1465 x 950 x 100	1400 x 800	400	720217 .. 0 00 0000
37,0	39,8	1465 x 950 x 100	1400 x 900	450	720150 .. 0 00 0000
45,0	49,9	1665 x 1065 x 100	1400 x 1000	500	720170 .. 0 00 0000
40,0	44,7	1665 x 1065 x 100	1600 x 900	450	720218 .. 0 00 0000
52,0	56,7	1665 x 1065 x 100	1600 x 1000	500	720171 .. 0 00 0000

*Erhöhter Schallschutz: Bei Verwendung des Schallschutzset (#791372) erhöht sich die Systemhöhe um zusätzliche 9 mm.

Technische Zeichnung - Selbsttragender Einbau auf Estrich

Benötigte Produkte:

- **Duschwanne**
 - # 720145 XX 0 00 0000 - 720150 XX 0 00 0000
 - # 720166 XX 0 00 0000 - 720171 XX 0 00 0000
 - # 720217 XX 0 00 0000 + 720218 XX 0 00 0000
- **Duschwannenablauf**, Abgang waagrecht oder senkrecht
 - waagrecht # 790263 00 0 00 1000
 - senkrecht # 790269 00 0 00 1000
- **Wandprofil (optional)**
790104 00 0 00 0000
- **Abdichtset für den bodenbündigen Einbau (optional)**
792803 00 0 00 0000
- **Silikon auf Alkoxybasis (Essigsäurefrei)**

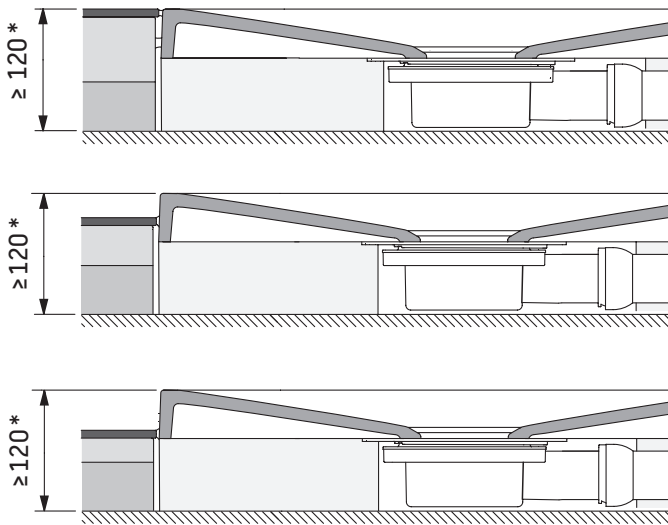


Technische Zeichnung - Montage mit Wannenträger # 792407

Benötigte Produkte:

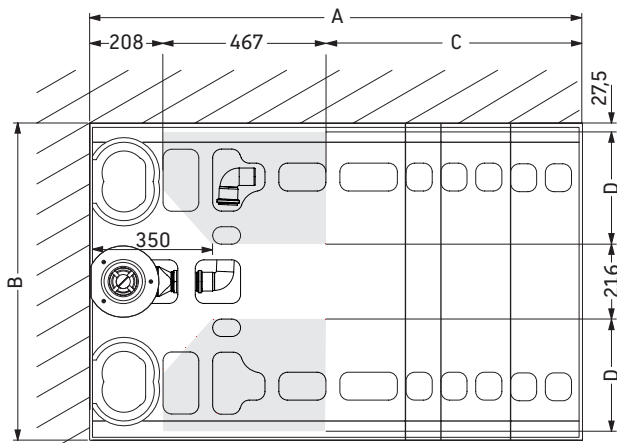
- **Duschwanne**
720145 XX 0 00 0000 - 720150 XX 0 00 0000 +
720166 XX 0 00 0000
#720217 XX 0 00 0000 + 720218 XX 0 00 0000
- **Wannenträger**
792407 00 0 00 0000
- **Duschwannenablauf**
791243 00 0 00 0000

- **Wandprofil (optional)**
790104 00 0 00 0000
- **Abdichtset für den bodenbündigen Einbau (optional)**
792803 00 0 00 0000
- **Silikon auf Alkoxybasis (Essigsäurefrei)**



* Duschwanne inkl. Wannenträger (ohne Klebeschicht)

Position Abflussanschluss

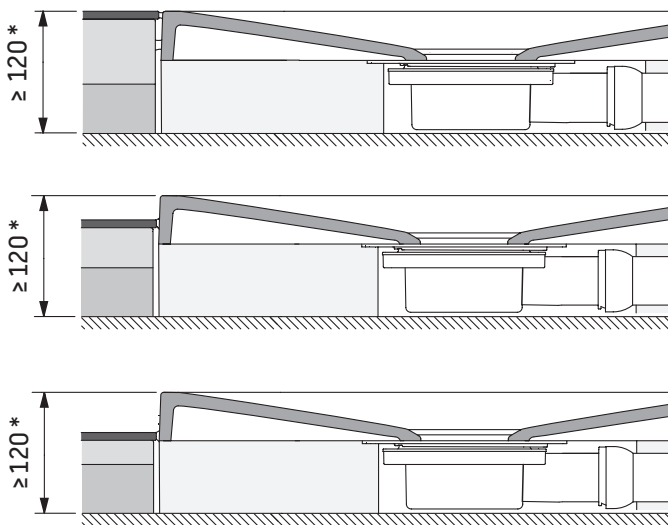


Estrichtasche für	A	B	C	D
720145	915	815	240	272
720146	915	915	240	322
720147	1015	815	340	272
720148	1215	815	540	272
720149	1215	915	540	322
720150	1415	915	740	322
720166	1015	915	340	322
720217	1415	815	740	272
720218	1615	915	940	322

Technische Zeichnung - Montage mit Wannenträger # 792411

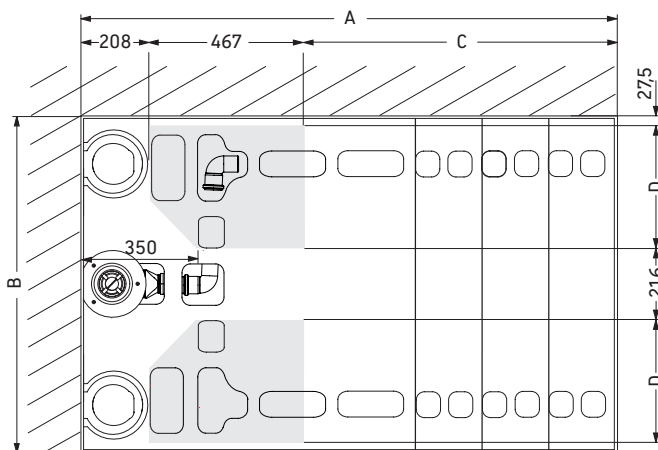
Benötigte Produkte:

- **Duschwanne**
720167 XX 0 00 0000 - 720168 XX 0 00 0000
720170 XX 0 00 0000 - 720171 XX 0 00 0000
- **Wannenträger**
792411 00 0 00 0000
- **Duschwannenablauf**
791243 00 0 00 0000
- **Wandprofil (optional)**
790104 00 0 00 0000
- **Abdichtset für den bodenbündigen Einbau (optional)**
792803 00 0 00 0000
- **Silikon auf Alkoxybasis (Essigsäurefrei)**



* Duschwanne inkl. Wannenträger (ohne Klebeschicht)

Position Abflussanschluss



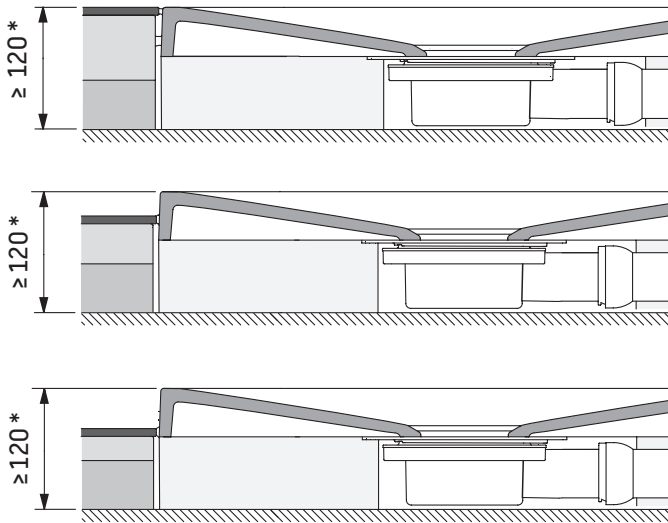
Estrichtasche für	A	B	C	D
720167	1015	1015	340	372
720168	1215	1015	540	372
720170	1415	1015	740	372
720171	1615	1015	940	372

Technische Zeichnung - Montage mit Wannenträger # 792412

Benötigte Produkte:

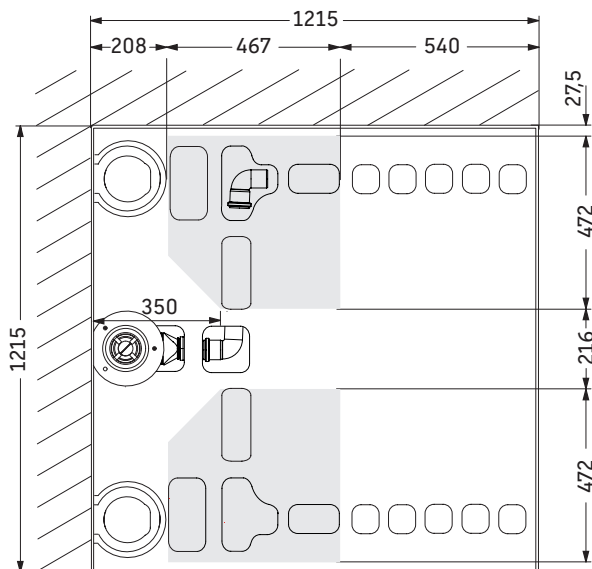
- Duschwanne
720169 XX 0 00 0000
- Wannenträger
792412 00 0 00 0000
- Duschwannenablauf
791243 00 0 00 0000

- Wandprofil (optional)
790104 00 0 00 0000
- Abdichtset für den bodenbündigen Einbau (optional)
792803 00 0 00 0000
- Silikon auf Alkoxybasis (Essigsäurefrei)



* Duschwanne inkl. Wannenträger (ohne Klebeschicht)

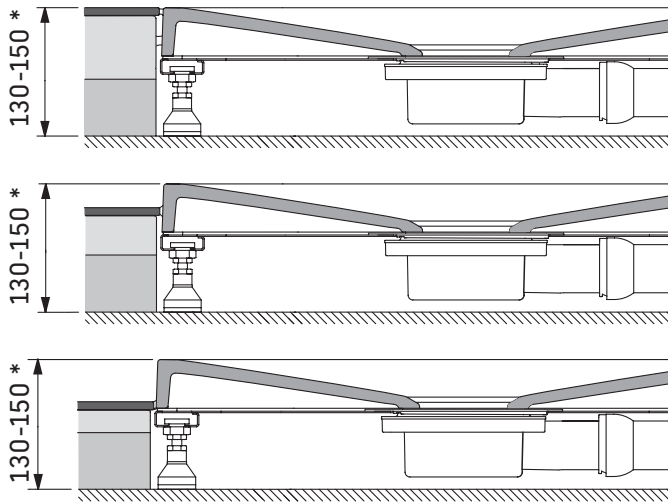
Position Abflussanschluss



Technische Zeichnung - Montage mit Fußgestell # 790167 - 790172, 790176 + 790185

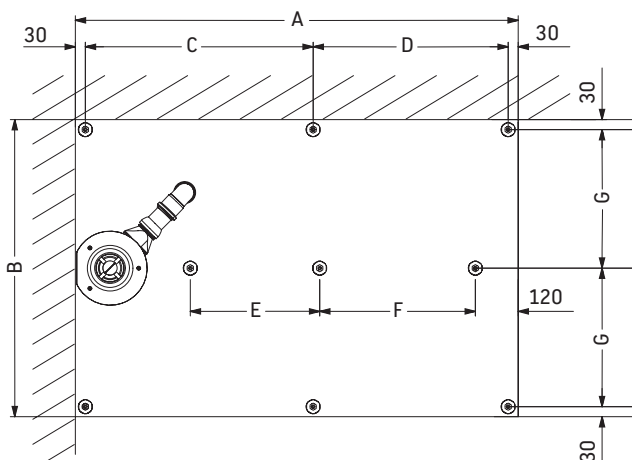
Benötigte Produkte:

- **Duschwanne**
 - # 720145 XX 0 00 0000 - 720150 XX 0 00 0000 +
 - # 720166 XX 0 00 0000
 - # 720217 XX 0 00 0000
- **Fußgestell**
 - # 790167 00 0 00 0000 - 790172 00 0 00 0000 +
 - # 790176 00 0 00 0000
 - # 790185 00 0 00 0000
- **Duschwannenablauf**
 - # 791243 00 0 00 0000
- **Wandprofil (optional)**
 - # 790104 00 0 00 0000
- **Duschwannenfüße, für erhöhten Bodenaufbau (optional)**
 - # 790173 00 0 00 0000
- **Abdichtset für den bodenbündigen Einbau (optional)**
 - # 792803 00 0 00 0000
- **Schallschutzset für Duschwannen aus DuraSolid® (optional)**
 - # 791372 00 0 00 0000
- **Silikon auf Alkoxybasis (Essigsäurefrei)**



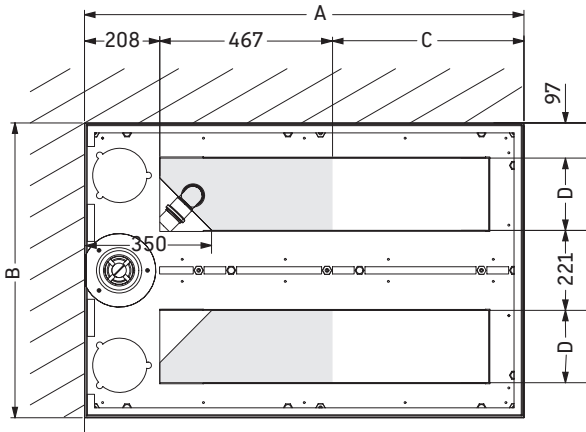
* Höhe mit Duschwannenfüße # 790173: 150-200

Position Füße



Estrichtasche für	A	B	C	D	E	F	G
# 790167	915	815	470	385	205	275	377,5
# 790168	915	915	470	385	205	275	427,5
# 790169	1015	815	520	435	305	275	377,5
# 790170	1215	815	620	535	355	425	377,5
# 790171	1215	915	620	535	355	425	427,5
# 790172	1415	915	720	635	455	525	427,5
# 790176	1015	915	520	435	305	275	427,5
# 790185	1415	815	720	635	455	525	377,5

Position Abflussanschluss



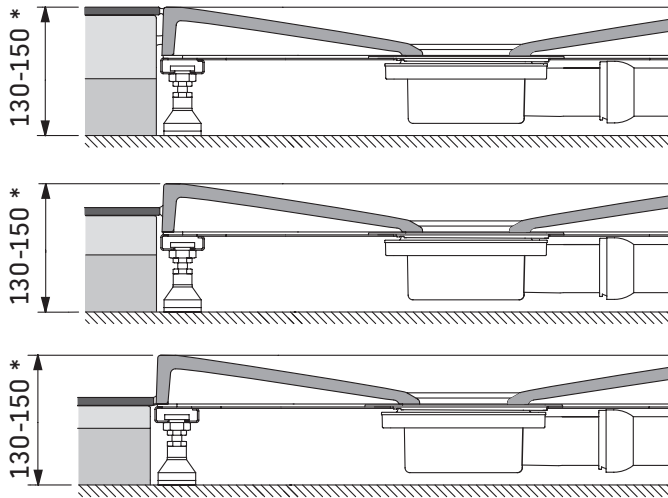
Estrichtasche für	A	B	C	D
# 790167	915	815	240	200
# 790168	915	915	240	250
# 790169	1015	815	340	200
# 790170	1215	815	540	200
# 790171	1215	915	540	250
# 790172	1415	915	740	250
# 790176	1015	915	340	250
#790185	1415	815	740	200

Technische Zeichnung - Montage mit Fußgestell # 790177 - 790178

Benötigte Produkte:

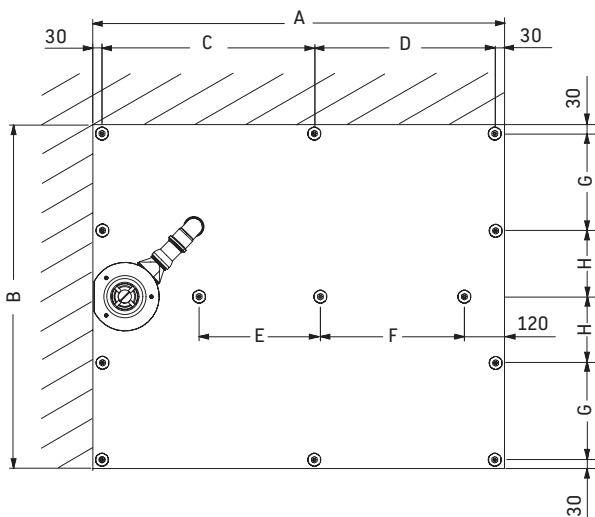
- **Duschwanne**
720167 XX 0 00 0000 - # 720168 XX 0 00 0000
- **Fußgestell**
790177 00 0 00 0000 - # 790178 00 0 00 0000
- **Duschwannenablauf**
791243 00 0 00 0000

- **Wandprofil (optional)**
790104 00 0 00 0000
- **Duschwannenfüße, für erhöhten Bodenaufbau (optional)**
790173 00 0 00 0000
- **Abdichtset für den bodenbündigen Einbau (optional)**
792803 00 0 00 0000
- **Schallschutzset für Duschwannen aus DuraSolid® (optional)**
791372 00 0 00 0000
- **Silikon auf Alkoxybasis (Essigsäurefrei)**

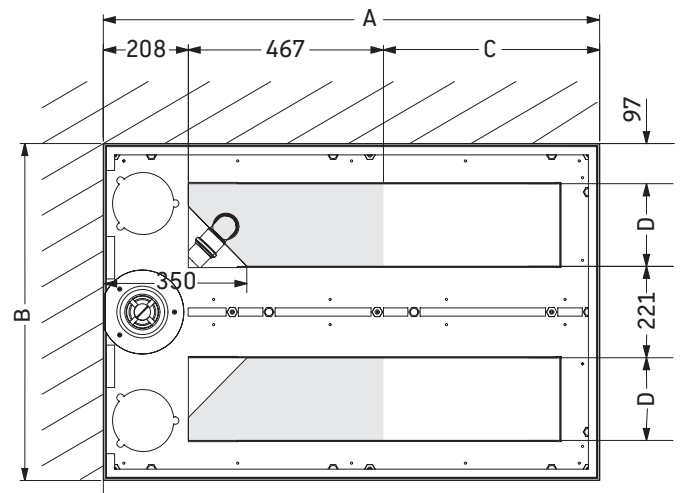


* Höhe mit Duschwannenfüße # 790173: 150-200

Position Füße



Position Abflussanschluss



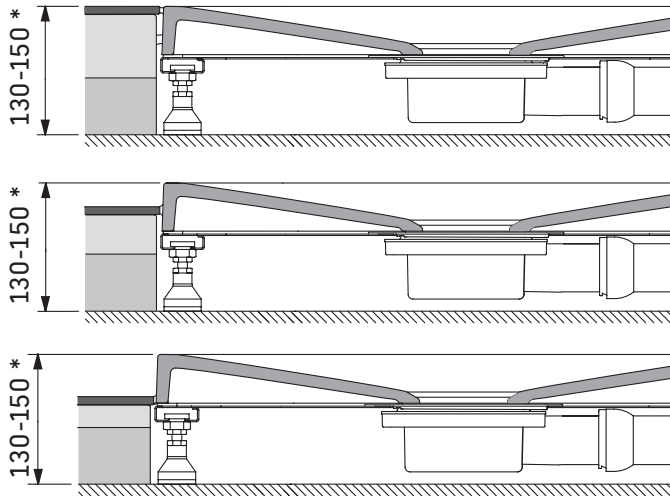
Estrichtasche für	A	B	C	D	E	F	G	H
# 790177	1015	1015	520	435	305	275	282,5	195
# 790178	1215	1015	620	535	355	425	282,5	195

Estrichtasche für	A	B	C	D
# 790177	1015	1015	340	300
# 790178	1215	1015	540	300

Technische Zeichnung - Montage mit Fußgestell # 790179

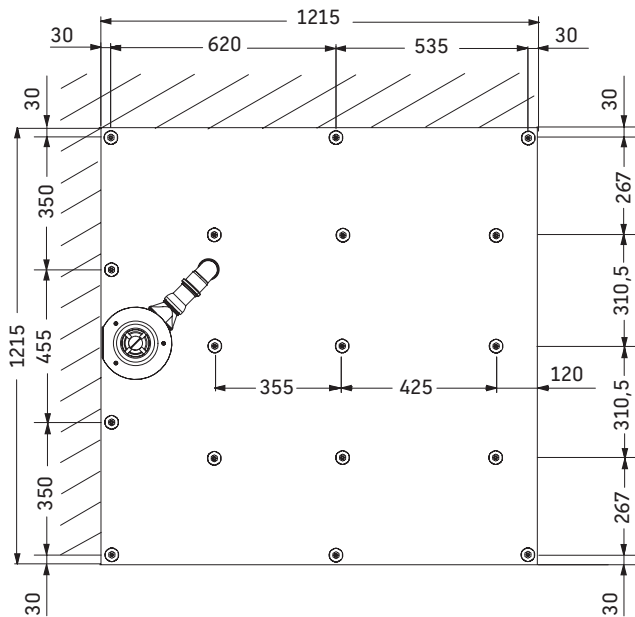
Benötigte Produkte:

- Duschwanne
720169 XX 0 00 0000
- Fußgestell
790179 00 0 00 0000
- Duschwannenablauf
791243 00 0 00 0000
- Wandprofil (optional)
790104 00 0 00 0000
- Duschwannenfüße, für erhöhten Bodenaufbau (optional)
790173 00 0 00 0000
- Abdichtset für den bodenbündigen Einbau (optional)
792803 00 0 00 0000
- Schallschutzset für Duschwannen aus DuraSolid® (optional)
791372 00 0 00 0000
- Silikon auf Alkoxybasis (Essigsäurefrei)

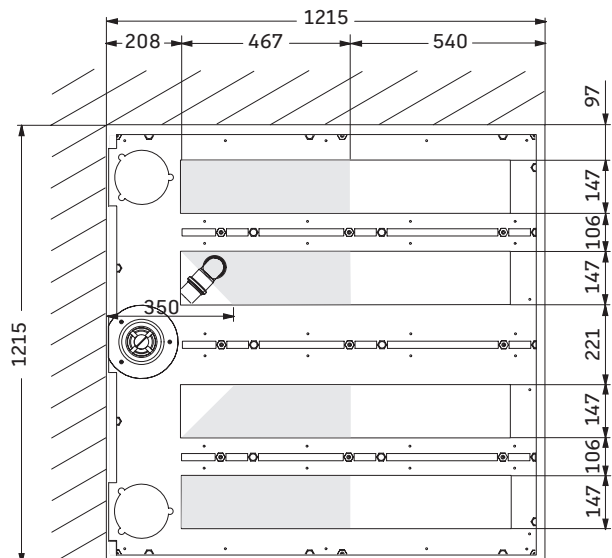


* Höhe mit Duschwannenfüße # 790173: 150-200

Position Füße



Position Abflussanschluss

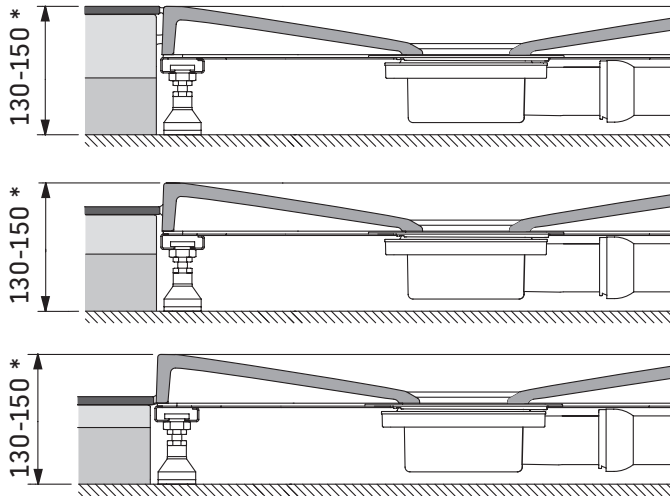


Technische Zeichnung - Montage mit Fußgestell # 790180 - 790181

Benötigte Produkte:

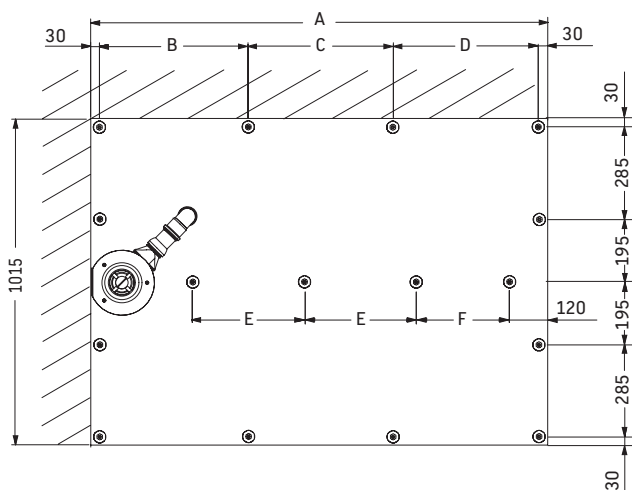
- **Duschwanne**
720170 XX 0 00 0000 - # 720171 XX 0 00 0000
- **Fußgestell**
790180 00 0 00 0000 - # 790181 00 0 00 0000
- **Duschwannenablauf**
791243 00 0 00 0000

- **Wandprofil (optional)**
790104 00 0 00 0000
- **Duschwannenfüße, für erhöhten Bodenaufbau (optional)**
790173 00 0 00 0000
- **Abdichtset für den bodenbündigen Einbau (optional)**
792803 00 0 00 0000
- **Schallschutzset für Duschwannen aus DuraSolid® (optional)**
791372 00 0 00 0000
- **Silikon auf Alkoxybasis (Essigsäurefrei)**



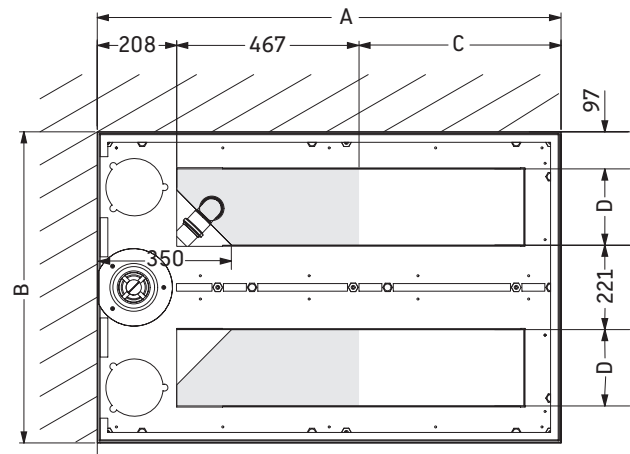
* Höhe mit Duschwannenfüße # 790173: 150-200

Position Füße



Estrichtasche für	A	B	C	D	E	F
# 790180	1415	455	450	450	345	290
# 790181	1615	525	495	535	395	390

Position Abflussanschluss

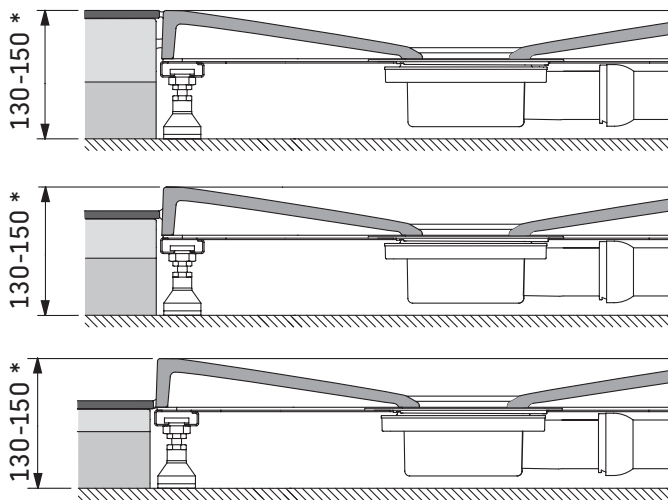


Estrichtasche für	A	B	C	D
# 790180	1415	1015	740	300
# 790181	1615	1015	940	300

Technische Zeichnung - Montage mit Fußgestell # 790184

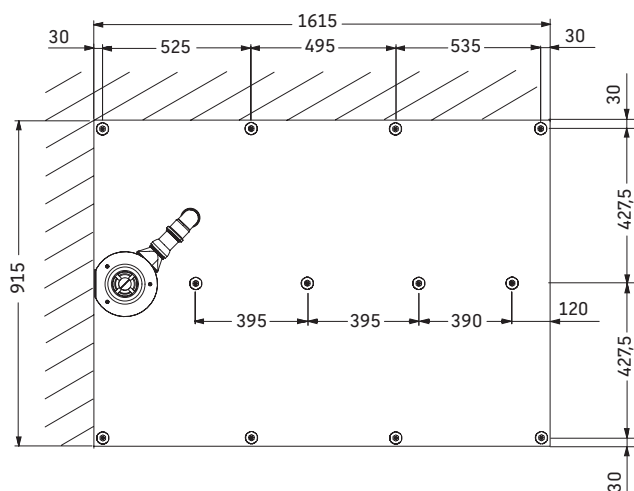
Benötigte Produkte:

- **Duschwanne**
720218 00 0 00 0000
- **Fußgestell**
790184 00 0 00 0000
- **Duschwannenablauf**
791243 00 0 00 0000
- **Wandprofil (optional)**
790104 00 0 00 0000
- **Duschwannenfüße, für erhöhten Bodenaufbau (optional)**
790173 00 0 00 0000
- **Abdichtset für den bodenbündigen Einbau (optional)**
792803 00 0 00 0000
- **Schallschutzset für Duschwannen aus DuraSolid® (optional)**
791372 00 0 00 0000
- **Silikon auf Alkoxybasis (Essigsäurefrei)**

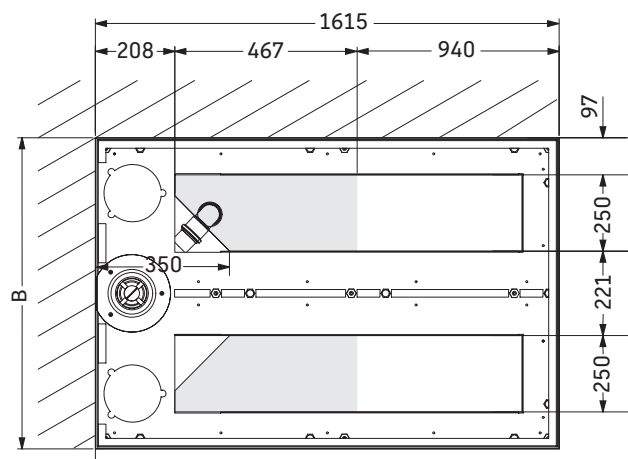


* Höhe mit Duschwannenfüße # 790173: 150-200

Position Füße



Position Abflussanschluss



Duravit AG
P.O. Box 240
Werderstr. 36
78132 Hornberg
Germany
Phone +49 78 33 70 0
Fax +49 78 33 70 289
info@duravit.com
www.duravit.com

