

## Datenblatt: Yonos MAXO-Z plus 25/0,5-10 PN6/10

### Hydraulische Daten

Maximaler Betriebsdruck $P_N$	10 bar
Förderhöhe max. $H$	10.80 m
Fördermenge max. $Q$	9.6 m <sup>3</sup> /h
Min. Medientemperatur bei HVAC-Anwendungen $T_{\min}$	-20 °C
Max. Medientemperatur für HVAC $T$	110 °C
Min. Umgebungstemperatur $T_{\min}$	0 °C
Max. Umgebungstemperatur $T_{\max}$	40 °C
Max. zulässige Wassergesamthärte	3,57 mmol/l (20 °dH)

### Motordaten

Energieeffizienzindex (EEI)	0.20
Netzanschluss	1~230 V, 50/60 Hz
Motornennleistung $P_2$	0.14 kW
Nennstrom $I_N$	1.50 A
Drehzahl min. $n_{\min}$	1000 rpm
Drehzahl max. $n_{\max}$	4450 rpm
Leistungsaufnahme $P_{1 \min}$	5.0 W
Leistungsaufnahme $P_{1 \max}$	190.0 W
Störaussendung	EN 61800-3;2004+A1;2012 / Wohnbereich (C1)
Störfestigkeit	EN 61800-3;2004+A1;2012 / Industriebereich (C2)
Drehzahlregelung	Frequenzumrichter
Isolationsklasse	F
Schutzart Motor	IPX4D
Motorschutz	integriert

### Werkstoffe

Laufrad	PPS-GF40
Welle	1.4122
Lager	Kohle, kunstharz imprägniert

### Einbaumaße

Saugseitiger Rohrschluß $DN_s$	G 1½
Druckseitiger Rohrschluß $DN_d$	G 1½
Baulänge $l_0$	180 mm

### Bestellinformationen

Fabrikat	Wilo
Produktbezeichnung	Yonos MAXO-Z plus 25/0,5-10 PN6/10
EAN Nummer	4048482927329
Artikelnummer	2202918
Gewicht netto ca. $m$	4 kg
Gewicht brutto ca. $m$	5.0 kg
Längenmaß mit Verpackung	270 mm
Höhenmaß mit Verpackung	205 mm
Breitenmaß mit Verpackung	242 mm
Verpackungseigenschaft	Transportverpackung
Verpackungsart	Karton
Minimale Bestellmenge	1

## Ausschreibungstext: Yonos MAXO-Z plus 25/0,5-10 PN6/10

Hocheffizienz-Pumpe Wilo-Yonos MAXO-Z plus

elektronisch geregelt,

Nassläufer-Umwälzpumpe, Synchronmotor nach ECM-Technologie und integrierter Leistungsregelung zur stufenlosen Differenzdruckregelung. Einsetzbar für alle Trinkwasser-Zirkulationssysteme in Industrie- und Gebäudetechnik.

Serienmäßig mit:

- Vorwählbare Regelungsarten zur optimalen Lastanpassung:  $\Delta p$ -c (Differenzdruck constant),  $\Delta p$ -v (Differenzdruck variabel)
- 3 Drehzahlstufen ( $n = \text{konstant}$ )
- LED Anzeige zum Einstellen des Sollwerts und Anzeige Fehlermeldungen
- Elektroanschluss mit dem Wilo-Stecker
- Störmeldeleuchte und Kontakt für Sammelstörmeldung

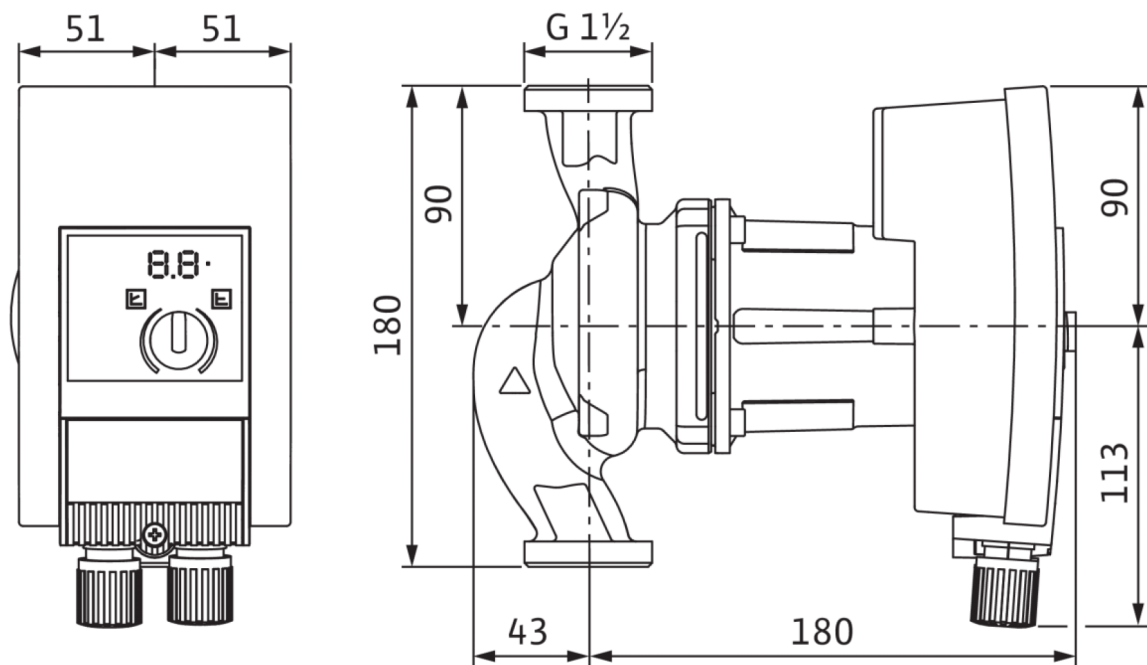
Bei Flanscpumpen - Flanschausführungen:

- Standardausführung für Pumpen DN 32 bis DN 65: Kombiflansch PN 6/10 (Flansch PN 16 nach EN 1092-2) für Gegenflansche PN 6 und PN 10

Betriebsdaten		Motordaten	
Fördermedium	Water	Energieeffizienzindex (EEI)	0.20
Maximaler Betriebsdruck $P_N$	10 bar	Störaussendung	EN 61800-3;2004+A1;2012 / Wohnbereich (C1)
Mindestzulauftiefe bei 50 °C	3	Störfestigkeit	EN 61800-3;2004+A1;2012 / Industriebereich (C2)
Mindestzulauftiefe bei 95 °C	10	Netzanschluss	1~230 V, 50/60 Hz
Mindestzulauftiefe bei 110 °C	16	Leistungsaufnahme $P_{1 \max}$	190.0 W
Max. zulässige Wassergesamthärte	3,57 mmol/l (20 °dH)	Drehzal min. $n_{\min}$	1000 rpm
		Drehzahl max. $n_{\max}$	4450 rpm
		Schutzart Motor	IPX4D
		Kabelverschraubung	2 x M20x1.5
Werkstoffe		Einbaumaße	
Lauftrad	PPS-GF40	Saugseitiger Rohranschluß $DN_s$	G 1½
Welle	1.4122	Druckseitiger Rohranschluß $DN_d$	G 1½
Lager	Kohle, kunstharzimpregniert	Baulänge $l_0$	180 mm
Bestellinformationen			
Fabrikat	Wilo		
Produktbezeichnung	Yonos MAXO-Z plus 25/0,5-10 PN6/10		
Gewicht netto ca. $m$	4 kg		
Artikelnummer	2202918		

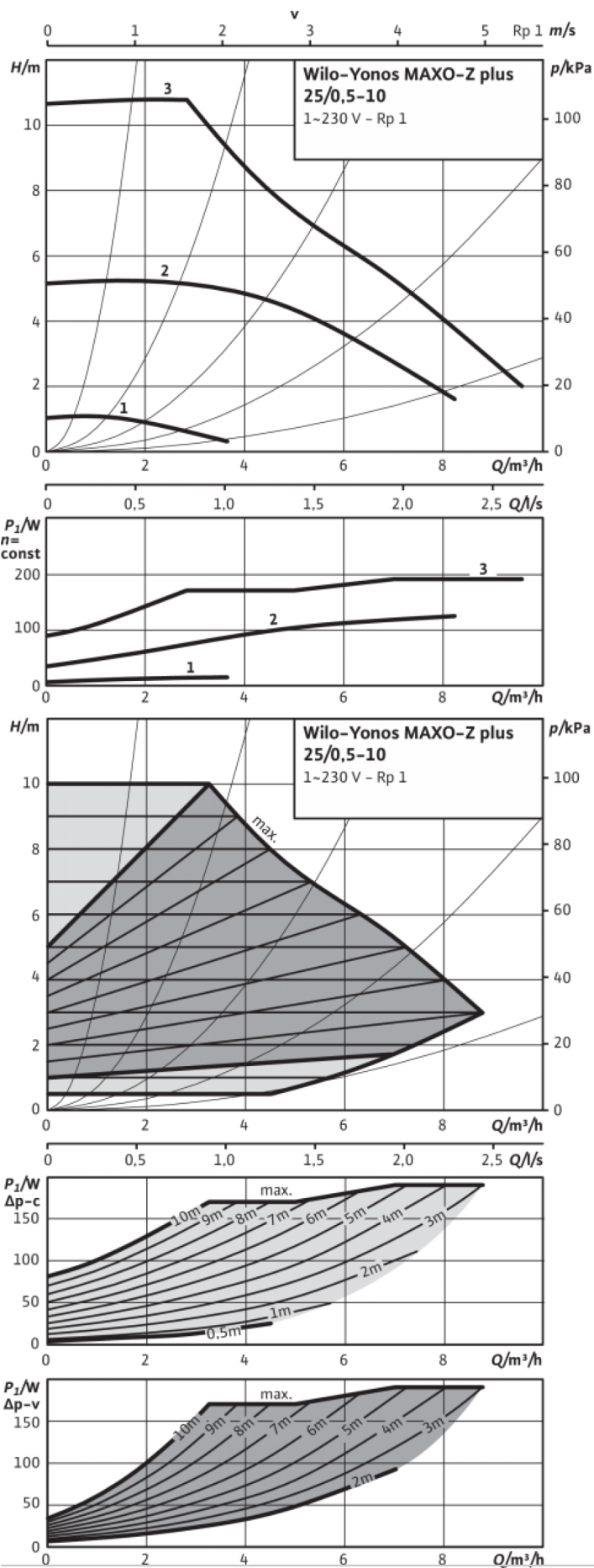
## Maße und Maßzeichnungen: Yonos MAXO-Z plus 25/0,5-10 PN6/10

Yonos MAXO-Z plus 25/0,5-10 PN6/10



## Kennlinien: Yonos MAXO-Z plus 25/0,5-10 PN6/10

Wilo-Yonos MAXO-Z plus 25/0,5-10



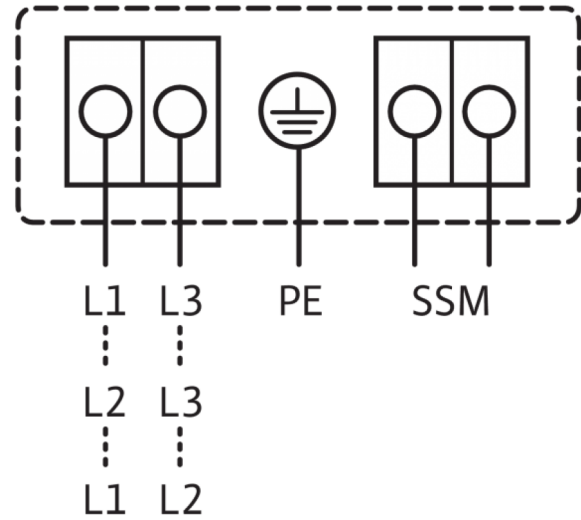
## Klemmenplan: Yonos MAXO-Z plus 25/0,5-10 PN6/10

1~230V, 50/60 Hz

1~ 230 V, 50/60 Hz



3~230 V, 50/60 Hz



SSM:

Standard: 1~230 V, 50/60 Hz

Option: 3~230 V, 50/60 Hz

Sammelstörmeldung

(Öffner nach VDI 3814, Belastbarkeit 1 A, 250 V ~)