

# emco evo

Montageanleitung · Mounting instruction · Instruction de montage · Montageaanwijzing



---

Bitte lesen Sie sich diese Montageanleitung vor dem Einbau vollständig durch. Bewahren Sie diese Montageanleitung immer griffbereit und sicher auf. emcoasis darf nur in trockene Räume oder in Badezimmerbereiche, die gegen Spritzwasser geschützt sind, eingebaut werden. Der Einbau in Feuchträume wie z. B. Saunen, Schwimmbäder und im Duschbereich ist nicht zulässig.

Sorgen Sie immer für ausreichend belüftete Räume, um Schimmelbildung zu vermeiden. emcoasis darf nur von ausgebildeten Fachleuten montiert werden. **Die EMCO Bad GmbH übernimmt keine Haftung für Schäden, die durch nicht bestimmungsgemäßen Gebrauch entstehen.**

**ACHTUNG:** Das beigefügte, universelle Befestigungsmaterial ist nicht für alle Untergründe geeignet. Bitte verwenden Sie nur - für den jeweiligen Untergrund - geeignete Schrauben und Dübel. Bitte prüfen Sie deshalb vor der Verwendung sorgfältig, ob das beigefügte Befestigungsmaterial für den jeweils vorgesehenen Untergrund tauglich ist.

Ersetzen Sie jede gebrochene Glasscheibe.

---

Please read these installation instructions carefully before installing the components. Always have these instructions readily available and store them in a safe place. emcoasis may only be installed in dry rooms or in bathrooms that are protected against splashing water. Installation in damp locations such as saunas, swimming pools and shower areas is not permitted. Always ensure that rooms are adequately ventilated to prevent mold growth. emcoasis may be installed only by trained specialists. **EMCO Bad GmbH assumes no liability for damages that occur through non-compliant installation and use.**

**CAUTION:** The universal fastening accessories supplied with the product are not suitable for all substrates. Please only use screws and plugs that are suitable for the substrate concerned. Therefore, before using the accessories, please carry out a thorough check to ensure that the fastening accessories supplied with the product are suitable for the intended substrate. Replace any broken glass.

---

Veillez s'il vous plaît lire ce guide de montage en entier avant d'entamer la construction. Conservez toujours ce guide à portée de main et en lieu sûr. emcoasis peut seulement être installé dans une chambre sèche ou dans un environnement de salle de bain protégé des gouttes d'eau. Il n'est pas permis de l'installer dans des endroits humides comme par exemple les saunas, les piscines ou près de la douche. Veillez toujours à ce que les pièces soient suffisamment aérées afin d'éviter la formation de moisissures. emcoasis ne peut être installé que par des gens de métier spécialisés. **EMCO Bad GmbH n'accepte aucune responsabilité pour des dommages causés par un usage impropre du matériel.**

**ATTENTION:** le matériel de fixation universel fourni ne convient pas à tous les supports. Veuillez utiliser uniquement les vis et les chevilles appropriées au support respectif. C'est pourquoi, nous vous prions de vérifier soigneusement avant toute utilisation si le matériel de fixation fourni est compatible avec le support prévu.

Remplacer toute vitre cassée.

---

Leest u alstublieft deze montagevoorschriften voor het inbouwen volledig door. Bewaart u deze montageaanleiding goed en berg deze op binnen handbereik. emcoasis mogen alleen in droge ruimten of in badkamer gedeelten, welke tegen spatwater beschermt zijn, ingebouwd worden. Het inbouwen in vochtige ruimtes zoals, sauna's, zwembaden en binnen douchebereik is niet geoorloofd. Zorg er altijd voor dat de kamers voldoende geventileerd zijn om schimmelgroei te voorkomen. emcoasis moeten door een erkend installateur gemonteerd worden. **De Emco organisatie neemt geen verantwoording voor schade welke het gevolg is van ondeskundige montage.**

**OPGELET!** Het bijgeleverde, universele bevestigingsmateriaal is niet geschikt voor alle ondergronden. Gebruik alleen schroeven en pluggen die geschikt zijn voor de betreffende ondergrond. Controleer daarom a.u.b. vóór gebruik zorgvuldig of het bijgeleverde bevestigingsmateriaal geschikt is voor de bestaande ondergrond.

Vervang alle gebroken glas.

---

---

04	<b>elektroanschluss</b> electrical connection · raccordement électrique · elektrische aansluiting
06	<b>emco light system</b> änderung passwort · changing password · modifier le mot de passe · wachtwoord veranderen
08	<b>lieferumfang</b> scope of delivery · quantité livrée · leveromvang 9397 <b>070</b> 04 / 05 / 06 / 08 + 9397 <b>XXX</b> 03 / 04 / 05 / 06 / 08
10	<b>montage aufbauversion</b> installing mounted version · montage version montable · montage opbouwuitvoering
18	<b>einstellung einlegeböden</b> adjusting the shelves · réglage fond encastré · instellen glazen schapjes
19	<b>einstellungen scharniere</b> adjusting hinges · réglage des charnières · instellen van de scharnieren
20	<b>bedienung licht</b> operation illumination · commande des lumière · instellen van de licht
24	<b>lieferumfang</b> scope of delivery · quantité livrée · leveromvang 9397 <b>070</b> 14 / 15 / 16 / 18 + 9397 <b>XXX</b> 13 / 14 / 15 / 16 / 18
26	<b>zusammenbau einbaurahmen</b> assembly installation frame · assemblage châssis de construction · samenstellen inbouwraam
28	<b>montage - einbaurahmen in vorwandsysteme</b> installation frame in wall system · montage châssis à monter sur la paroi montage van inbouwraam in voorzetwand systeem
30	<b>montage - einbaurahmen in metall-ständerwerk</b> installation frame in metal frame work · montage châssis à monter en cadres de métal montage van inbouwraam in metaalstuc systeem
32	<b>montage - einbaurahmen in mauerwerk</b> installation frame in masonry · montage châssis à encastrer · montage van inbouwraam in metselwerk
35	<b>montage - einbauversion</b> installing build in version · montage version encastrable · montage inbouwversie
38	<b>einstellung einlegeböden</b> adjusting the shelves · réglage fond encastré · instellen glazen schapjes
39	<b>einstellungen scharniere</b> adjusting hinges · réglage des charnières · instellen van de scharnieren
40	<b>bedienung licht</b> operation illumination · commande des lumière · instellen van de licht
44	<b>pflegeanleitung</b> care instructions · notice d'entretien · onderhoudvoorschrift

---



### Elektroanschluss

- 01. Die Elektroinstallation muss von einem Elektro-Fachinstallateur gemäß DIN VDE 0100-701 / IEC 60364-7-701 vorgenommen werden! Nationale sowie örtliche Vorschriften müssen berücksichtigt werden. Die Installation des Produktes muss außerhalb der Schutzzonen 0,1 und 2 erfolgen.**
02. Das Produkt darf bei einer Beschädigung nicht in Betrieb genommen werden.
03. Das Produkt darf nur vom Hersteller oder einem von ihm beauftragten Servicetechniker repariert werden.
04. Die Anschlussleitung ist in einer geschlossenen Wandleuchten-Anschlussdose entsprechend nach DIN/VDE 0100 Teil 559/2009 – 06 anzuschließen.
05. Das Produkt wird ohne Anschlussklemmen ausgeliefert. Für den Anschluss können Hinweise von Fachpersonen erforderlich sein. Zum Anschluss an das Versorgungsnetz dürfen nur Anschlussklemmen in Übereinstimmung mit EN 60998-2-1 verwendet werden. Es sind drei bzw. vier Klemmen erforderlich (min. 1,5mm<sup>2</sup>, min. 240V, 16A EN 60998-2-1).
06. Eine Verwendung des Produktes ist nur für Innenräume zugelassen. Das Produkt erfüllt die Anforderungen der Schutzart IP20.
07. Die Lichtquellen dieser Leuchte dürfen nur vom Hersteller oder einem von ihm beauftragten Servicetechniker ersetzt werden.
08. Das Netzteil des Produktes darf nur vom Hersteller oder einem von ihm beauftragten Servicetechniker ersetzt werden.
09. Dieses Produkt enthält Lichtquellen der Energieeffizienzklasse D. \*
10. Dieses Produkt enthält Lichtquellen der Energieeffizienzklasse E. \*\*
11. Nach Entfernen aller Schrauben und Abdeckungen können die Lichtquellen und Betriebsgeräte von einer qualifizierten Person ausgebaut oder ausgetauscht werden.
12. Das Produkt sollte dauerhaft mit Strom versorgt werden, da ansonsten die Uhrzeit erneut über das Smartphone eingestellt werden muss. Aus diesem Grund empfehlen wir den Anschluss über 4 Adern.

### Electrical connection

- 01. The electrical installation must be carried out by a qualified electrician in accordance with DIN VDE 0100-701 / IEC 60364-7-701 be taken! National and local regulations must be taken into account. The installation of the product must take place outside of the protection zones 0, 1 and 2.**
02. The product must not be put into operation if it is damaged.
03. The product may only be repaired by the manufacturer or a service technician appointed by him.
04. The connection cable is in a closed wall lamp connection box in accordance with DIN / VDE 0100 Part 559/2009 - 06 to be connected.
05. The product is delivered without connection terminals. Advice from specialists may be required for the connection be. For connection to the supply network, only connection terminals in accordance with EN 60998-2-1 be used. Three or four terminals are required (min. 1.5mm<sup>2</sup>, min. 240V, 16A EN 60998-2-1).
06. Use of the product is only permitted for indoor areas. The product meets the requirements of protection class IP20.
07. The light sources of this lamp may only be replaced by the manufacturer or a service technician commissioned by him.
08. The power supply unit of the product may only be replaced by the manufacturer or a service technician appointed by him.
09. This product contains light sources of energy efficiency class D. \*
10. This product contains light sources of energy efficiency class E. \*\*
11. After removing all screws and covers, the light sources and control gear can be replaced by a qualified person be expanded or replaced.
12. The product should be permanently powered, otherwise the time must be set again via Smartphone. For this reason we recommend connection via 4 cores.

### Raccordement électrique

- 01. L'installation électrique doit être effectuée par un électricien qualifié conformément à la norme DIN VDE 0100-701 / IEC 60364-7-701 être pris! Les réglementations nationales et locales doivent être prises en compte. L'installation du produit doit avoir lieu en dehors des zones de protection 0, 1 et 2.**
02. Le produit ne doit pas être mis en service s'il est endommagé.
03. Le produit ne peut être réparé que par le fabricant ou un technicien de service désigné par lui.
04. Le câble de raccordement se trouve dans un boîtier de raccordement pour applique murale fermé conformément à la norme DIN / VDE 0100 Pièce 559/2009 - 06 à connecter.
05. Le produit est livré sans bornes de connexion. L'avis de spécialistes peut être nécessaire pour le raccordement être. Pour le raccordement au réseau d'alimentation, uniquement des bornes de raccordement conformes à la norme EN 60998-2-1 être utilisé. Trois ou quatre bornes sont nécessaires (min. 1.5mm<sup>2</sup>, min. 240V, 16A EN 60998-2-1).
06. L'utilisation du produit n'est autorisée que pour les zones intérieures. Le produit répond aux exigences de la classe de protection IP20.
07. Les sources lumineuse de cette lampe ne peut être remplacée que par le fabricant ou un technicien de service mandaté par lui.
08. Le bloc d'alimentation du produit ne peut être remplacé que par le fabricant ou un technicien de service désigné par lui.
09. Ce produit contient des sources lumineuse de classe d'efficacité énergétique D. \*
10. Ce produit contient des sources lumineuse de classe d'efficacité énergétique E. \*\*
11. Après avoir retiré toutes les vis et couvercles, la sources lumineuse et l'appareillage de commande peuvent être remplacés par une personne qualifiée être agrandi ou remplacé.
12. Le produit doit être alimentée en permanence, sinon l'heure doit être rétablie via le smartphone. Pour cette raison, nous recommandons la connexion via 4 fils.

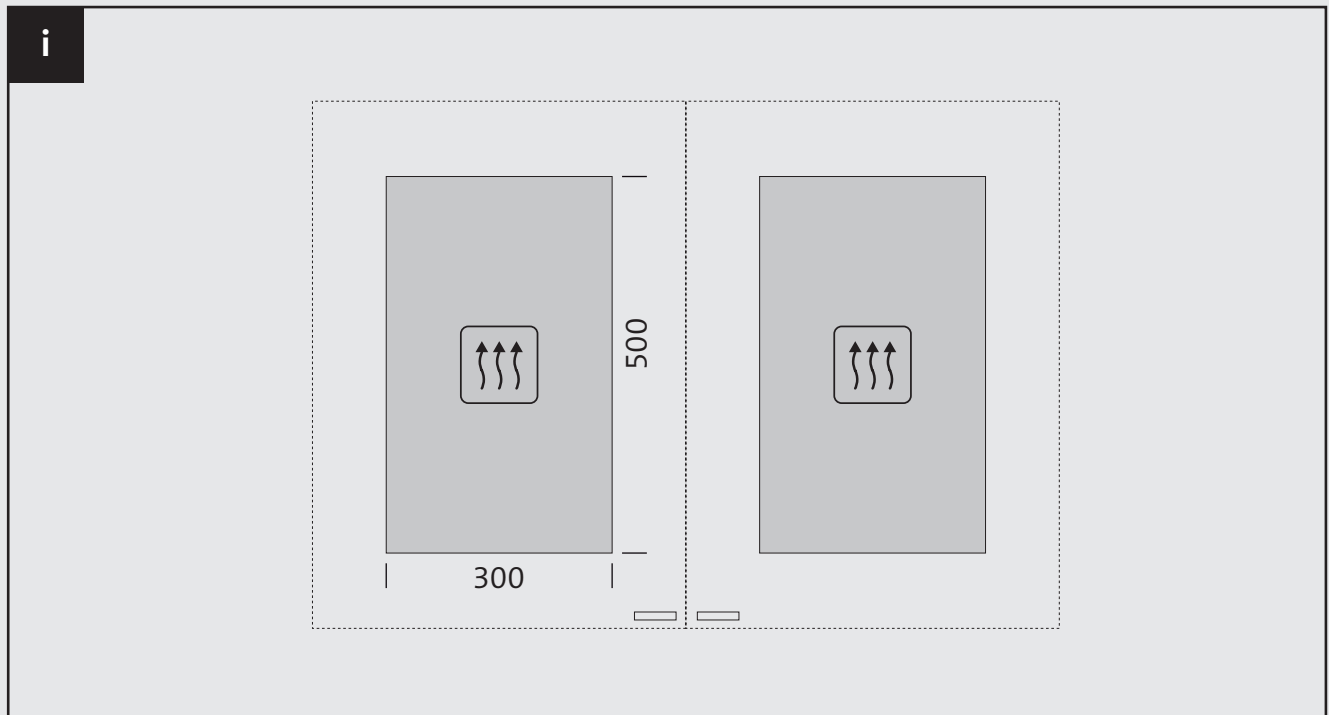
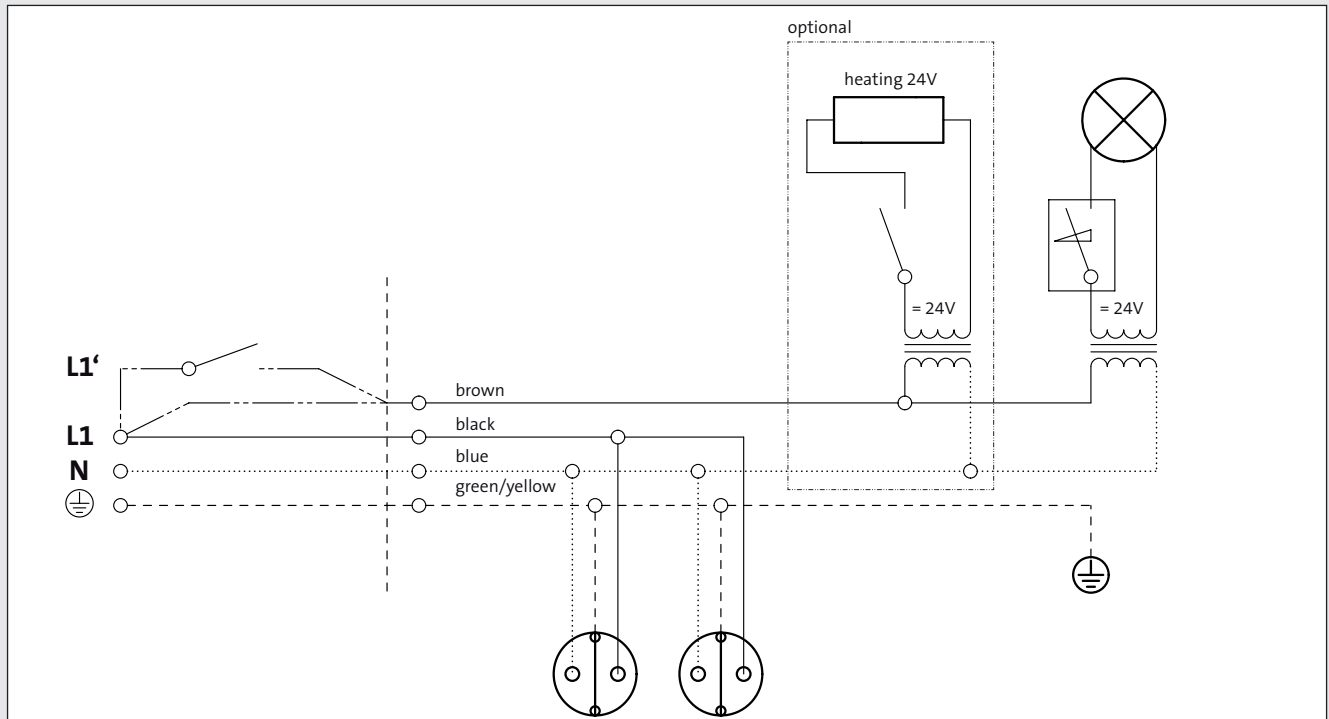
### Elektrische aansluiting

- 01. De elektrische installatie moet worden uitgevoerd door een gekwalificeerde elektricien volgens DIN VDE 0100-701 / IEC 60364-7-701 worden genomen! Er moet rekening worden gehouden met nationale en lokale voorschriften. De installatie van het product moet plaatsvinden buiten de schermingszones 0, 1 en 2.**
02. Het product mag niet in gebruik worden genomen als het beschadigd is.
03. Het product mag alleen gerepareerd worden door de fabrikant of een door hem aangewezen servicemonteur.
04. De aansluitkabel zit in een gesloten wandlamp aansluitdoos conform DIN / VDE 0100 Onderdeel 559/2009 - 06 moet worden aangesloten.
05. Het product wordt geleverd zonder aansluitklemmen. Advies van specialisten kan nodig zijn voor de aansluiting worden. Voor aansluiting op het voedingsnet, alleen aansluitklemmen volgens EN 60998-2-1 worden gebruikt. Er zijn drie of vier klemmen nodig (min. 1,5 mm<sup>2</sup>, min. 240 V, 16 A EN 60998-2-1).
06. Gebruik van het product is alleen toegestaan voor binnenruimtes. Het product voldoet aan de eisen van beschermingsklasse IP20.
07. De lichtbronnen van deze lamp mag alleen worden vervangen door de fabrikant of een door hem ingeschakelde servicemonteur.
08. De voeding van het product mag alleen worden vervangen door de fabrikant of een door hem aangewezen servicemonteur.
09. Dit product bevat lichtbronnen met energie-efficiëntieklasse D. \*
10. Dit product bevat lichtbronnen met energie-efficiëntieklasse E. \*\*
11. Nadat alle schroeven en deksels zijn verwijderd, kunnen de lichtbronnen en de voorschakelapparatuur worden vervangen door een gekwalificeerd persoon worden uitgebreid of vervangen.
12. Het product moet constant van stroom worden voorzien, anders moet de tijd opnieuw worden ingesteld met de Smartphone. Wij raden daarom een 4-aderige aansluiting aan.

\* 939707004, 939707014, 939708004, 939708014, 939708104, 939708114, 939713304, 939713314

\*\* 939707005, 939707006, 939707008, 939707015, 939707016, 939707018, 939708003, 939708005, 939708006, 939708008, 939708013, 939708015, 939708016, 939708018, 939708103, 939708105, 939708106, 939708108, 939708113, 939708115, 939708116, 939708118, 939713303, 939713305, 939713306, 939713308, 939713313, 939713315, 939713316, 939713318

**schaltplan** · wiring diagram · plan électrique · aansluitschema  
**heizbereich** · heating area · zone de chauffage · Deels verwarmde deuren



Nach der Inbetriebnahme muss über die Casambi App das Standard-Passwort geändert werden. Dazu sind folgende Schritte notwendig:

1. Starten Sie die Casambi App.
2. Öffnen Sie **Meine Netzwerke**. Der Standardname des Netzwerkes lautet: **emcoxxxx**
3. Öffnen Sie den Reiter „**Mehr**“. Sie werden aufgefordert einen Benutzernamen / Passwort einzugeben.
4. Geben Sie den Namen des Netzwerkes (z.B. emco0001) als Administratorpasswort und als Benutzernamen ein.
5. Wählen Sie den Punkt **Netzwerkkonfiguration** dann **Freigabeoptionen** aus. Sie können zwischen folgenden Einstellungen wählen:

<b>Nicht teilen</b>	Das Netzwerk ist nur auf Ihrem Gerät gespeichert und sichtbar.
<b>Nur Administrator</b>	Login ins Netzwerk ist nur über den Benutzernamen und das Administratorpasswort möglich.
<b>Password geschützt</b>	Das Netzwerk ist durch ein Benutzerpasswort geschützt. Änderungen nur mit Administratordaten möglich.
<b>Offen</b>	Das Netzwerk ist frei zugänglich. Änderungen nur mit Administratordaten möglich.
6. Geben Sie nun unter **Email** und **Password** Ihre persönlichen Daten ein. **ACHTUNG:** Die verwendete Email-Adresse wird genutzt um das Passwort gegebenenfalls zurückzusetzen. Verwenden Sie hier unbedingt eine gültige Email-Adresse.
7. Klicken Sie abschließend auf „**Speichern**“ Ihre Daten sind jetzt im Netzwerk geändert.  
**HINWEIS:** Unter **Netzwerk wechseln**, sind Sie auch in der Lage, eines Ihrer Netzwerke mit den Administratorrechten zu löschen. Wenn ein Netzwerk gelöscht wird, verlieren Sie alle Einstellungen, die in diesem gespeichert wurden. Diese Einstellungen können nicht wiederhergestellt werden. Das Löschen geschieht auf eigene Gefahr.

After installation the default password needs to be changed via Casambi App. Please take the following steps:

1. Start Casambi App.
2. Open “**My networks**”. Default network name is: **emcoxxxx**
3. Open the tab „**More**“. You will be ask to type in a user name and password
4. Type in the name of the network (e.g. emco0001) as administrator password and user name
5. Choose „**Network setup**“ then „**Sharing settings**“. You can choose between the following options:

<b>Not shared</b>	The network is only stored and visible on your device.
<b>Administrator only</b>	Network is discovered and accessed only with user name and administrator password.
<b>Password protected</b>	The network is protected by a visitor’s password. Modifications require administrator login.
<b>Open</b>	Anyone can access this network. . Modifications require administrator login.
6. Please register your personal data with **Email** and **password**. **ATTENTION:** The registered email address is used to possibly reset your password. Kindly use a valid email address.
7. Click „**Save**“ once you have finished. Your data is now changed within the network.  
**NOTE:** „**Change network**“ also enables you to delete any network with your administrator login. If a network is deleted , you will lose all settings which have been saved in this network. Recovery of these settings is not possible. Deleting at your own risk.

Après l'installation le mot de passe doit être changé avec Casambi App . Procédez de la manière suivante:

1. Ouvrez Casambi App.
2. Ouvrez **Mes réseaux**. Le nom standard du réseau est: **emcoxxxx**
3. Ouvrez le bouton „Plus“. Il vous faut enregistrer nom utilisateur et mot de passe .
4. Employez le nom du réseau (par exemple emco0001) comme nom utilisateur et mot de passe administrateur.
5. Sélectionnez **Configuration** du réseau et après **Partager les réglages**. Vous pouvez choisir entre les options suivantes:

<b>Non partager</b>	Le réseau est accessible seulement de votre périphérique.
<b>Administrateur uniquement</b>	Le réseau est visible et accessible uniquement avec l'email et mot de passe administrateur.
<b>Mot de passe protégé</b>	Le réseau est protégé par un mot de passe visiteur. Changements nécessitent le mot de passe administrateur.
<b>Ouvert</b>	Tout le monde peut accéder à ce réseau. Changements nécessitent le mot de passe administrateur.
6. Enregistrez vos coordonnées personnelles par **Email** et **Mot de passe**. **ATTENTION:** L'adresse email est nécessaire pour réinitialiser le mot de passe. Utilisez une adresse email valide.
7. Après cliquez „Sauvegarder“. Vos coordonnées sont maintenant change pour le réseau. **REMARQUE:** par **Changer le réseau** vous pouvez aussi effacer les réseaux. Si un réseau est effacé toutes les configurations sont perdues du réseau. Ces configurations ne peuvent pas être récupérer. Supprimer à vos propres risques.

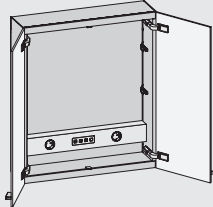




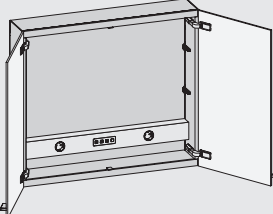



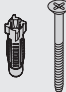
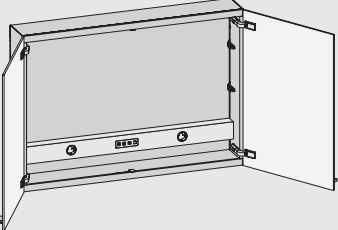





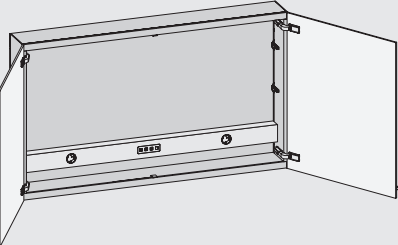



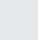
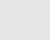
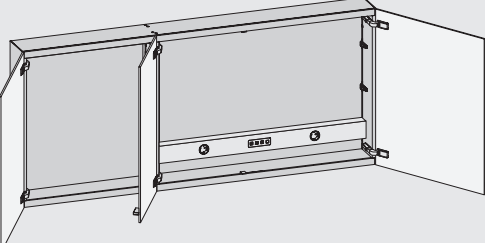




Na ingebruikname moet het standaard wachtwoord worden gewijzigd via de Casambi-app. De volgende stappen zijn hiervoor nodig:

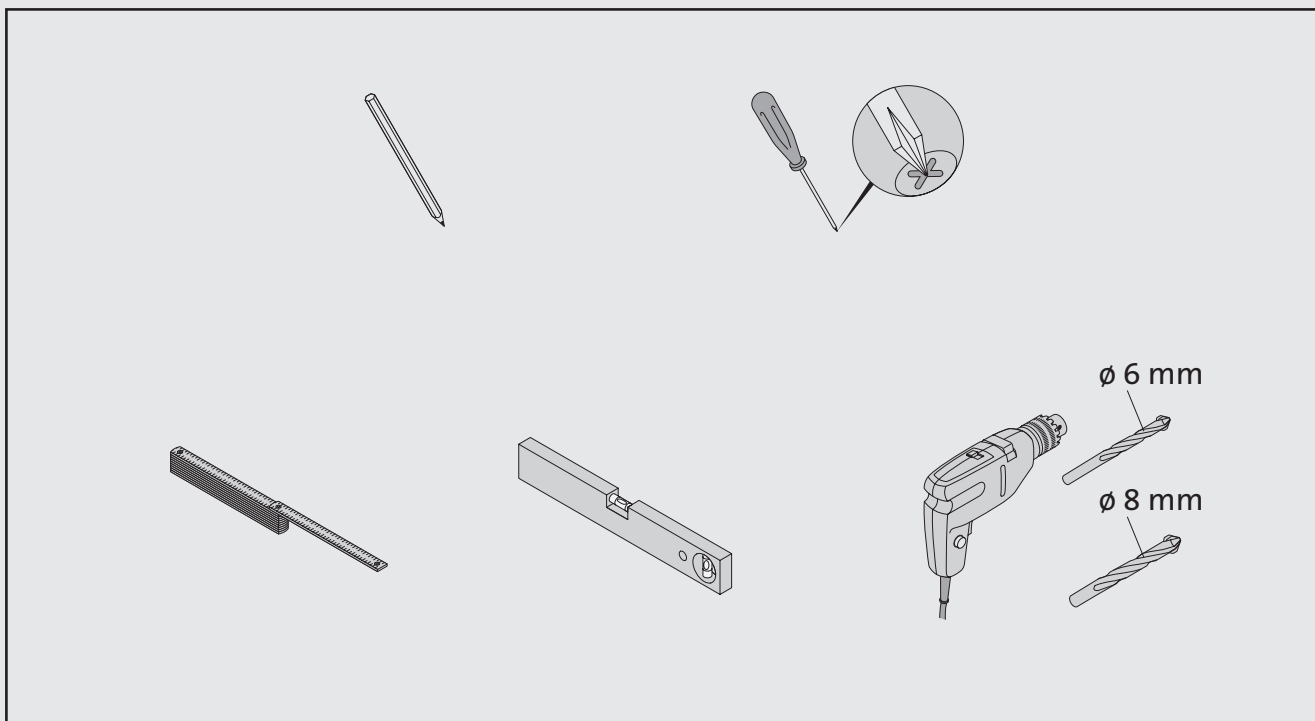
1. Start de Casambi App.
2. Open **Meine Netzwerke**. De standaard naam van het netwerk is: **emcoxxxx**
3. Open het tabblad „Mehr“. U wordt gevraagd om een gebruikersnaam en wachtwoord in te voeren.
4. Voer de naam van het netwerk (bijv. Emco0001) in als gebruikersnaam en wachtwoord.
5. Selecteer **Netzwerkkonfiguration** en vervolgens de **Freigabeoptionen**. U kunt kiezen uit de volgende instellingen:

<b>Nicht teilen</b>	Het netwerk is opgeslagen en alleen zichtbaar op uw apparaat
<b>Nur Administrator</b>	Inloggen op het netwerk is alleen mogelijk met de gebruikersnaam en het wachtwoord
<b>Password geschützt</b>	Het netwerk wordt beschermd door een wachtwoord. Wijzigingen zijn alleen mogelijk met beheerdersgegevens
<b>Offen</b>	Het netwerk is vrij toegankelijk. Wijzigingen zijn alleen mogelijk met beheerdersgegevens
6. Voer je persoonlijke gegevens in onder **email** en **wachtwoord**. **OPGELET:** het gebruikte emailadres wordt gebruikt om het wachtwoord indien nodig te resetten. Gebruik hiervoor een geldig emailadres.
7. Klik ten slotte op „Speichern“. Uw gegevens zijn nu opgeslagen in het netwerk.  
**Notitie:** Onder **Netzwerk wechseln**, U kunt ook een van uw netwerken verwijderen met uw beheerdersgegevens. Als een netwerk wordt verwijderd, gaan alle instellingen verloren die daarin zijn opgeslagen. Deze instellingen kunnen niet worden hersteld. Het verwijderen gebeurt op eigen risico.

9397 070 04		<p>2x </p> <p>2x </p> <p>2x </p>	<p>1x </p> <p>SW 2</p>
9397 070 05		<p>2x </p> <p>2x </p> <p>2x </p>	<p>1x </p>
9397 070 06		<p>2x </p> <p>1x </p> <p>4x </p>	<p>1x </p>
9397 070 08		<p>2x </p> <p>2x </p> <p>2x </p> <p>4x </p>	



<p>9397 080 03 9397 081 03 9397 133 03</p>		<p>2x </p> <p>2x </p> <p>2x </p>	<p>1x </p> <p>SW 2</p>
<p>9397 080 04 9397 081 04 9397 133 04</p>		<p>2x </p> <p>2x </p> <p>2x </p>	<p>1x </p>
<p>9397 080 05 9397 081 05 9397 133 05</p>		<p>2x </p> <p>2x </p> <p>2x </p>	<p>1x </p> <p>1x </p>
<p>9397 080 06 9397 081 06 9397 133 06</p>		<p>2x </p> <p>1x </p> <p>4x </p>	<p>1x </p> <p>1x </p>
<p>9397 080 08 9397 081 08 9397 133 08</p>		<p>2x </p> <p>2x </p> <p>2x </p> <p>4x </p>	



**i**

610 mm

1850 mm - 1950 mm

6 mm

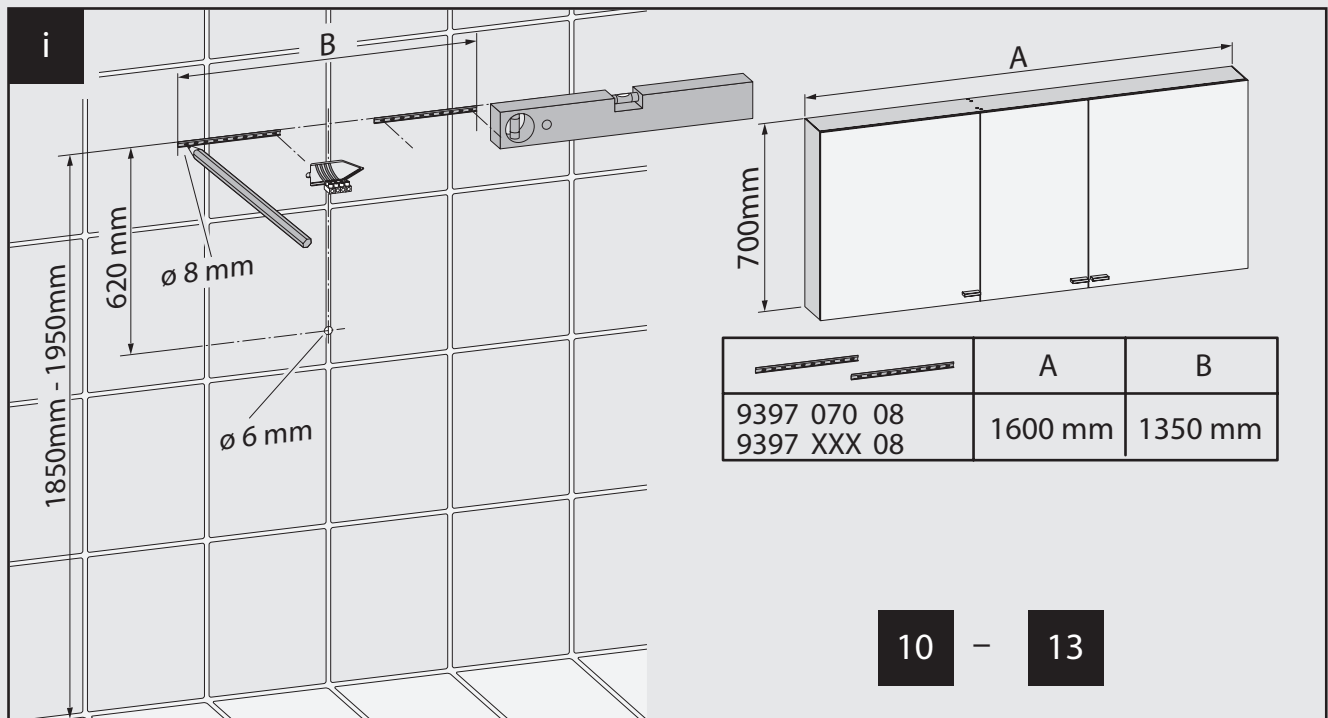
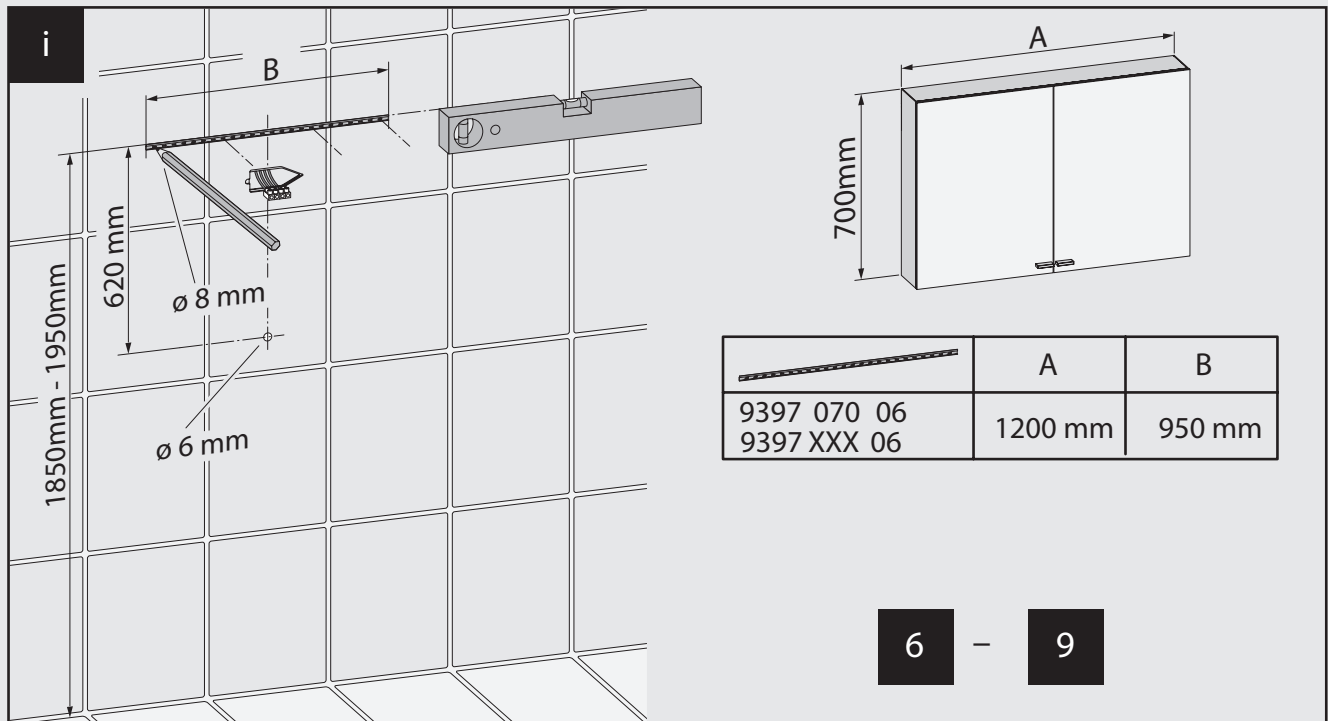
B

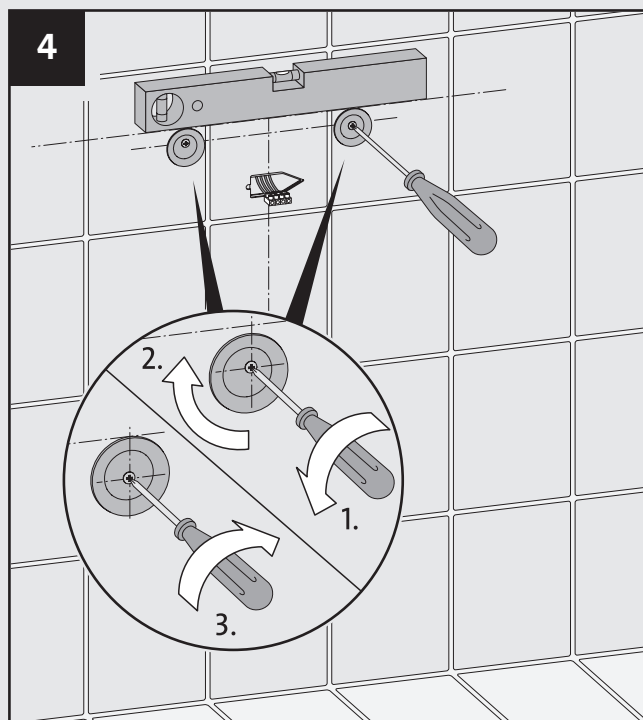
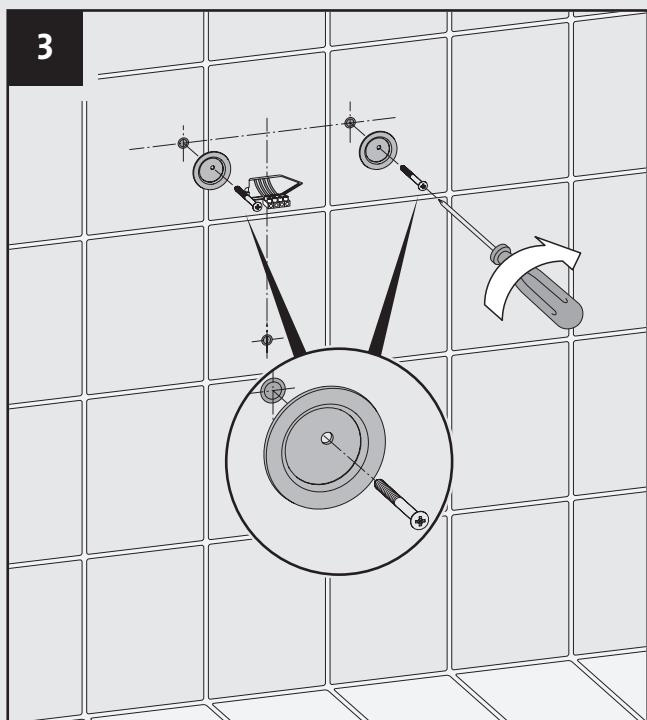
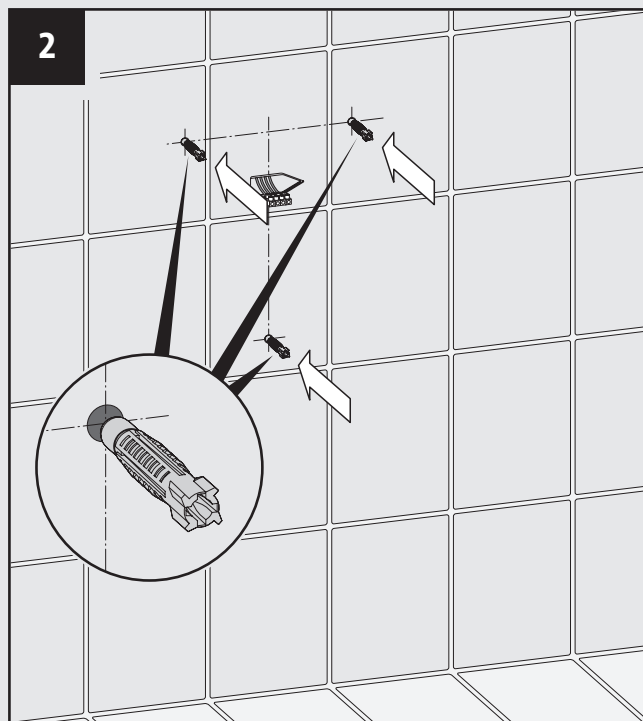
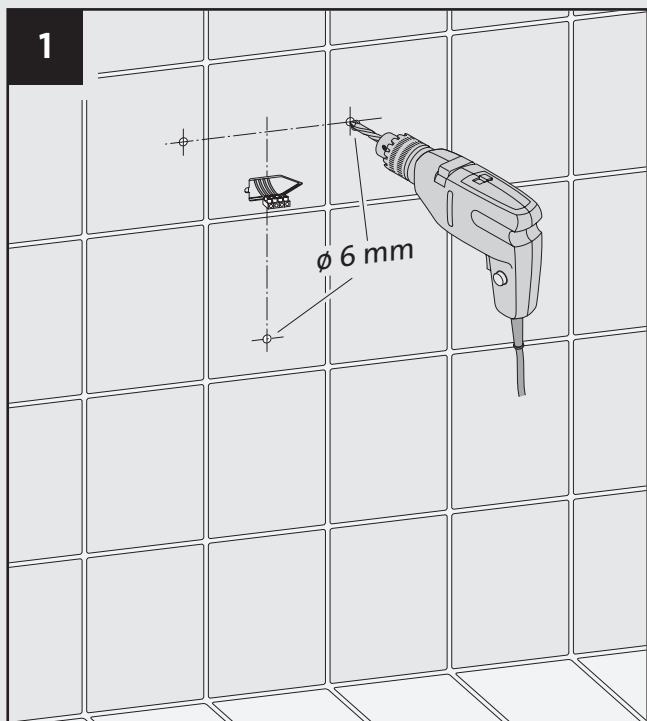
700 mm

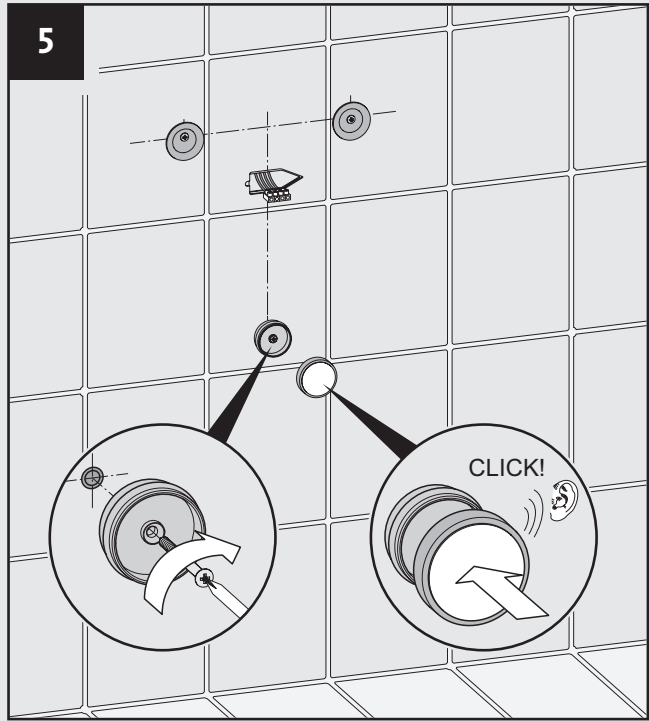
A

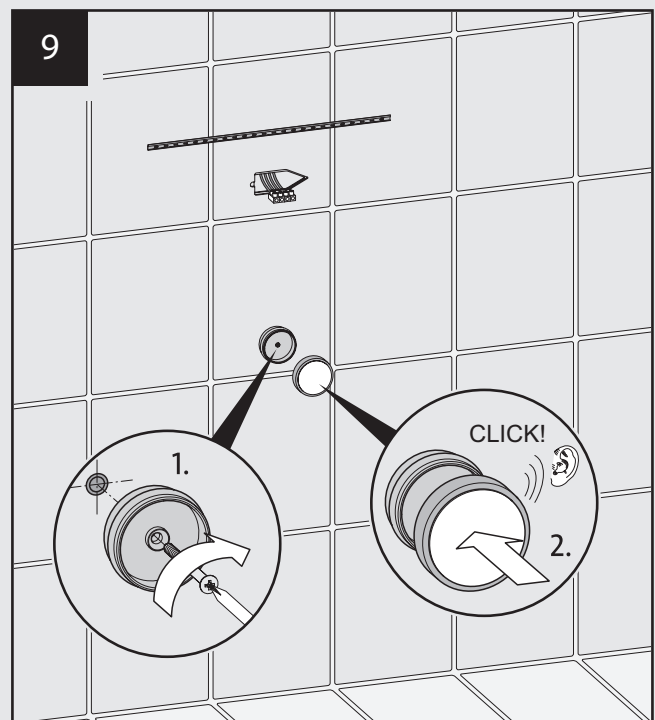
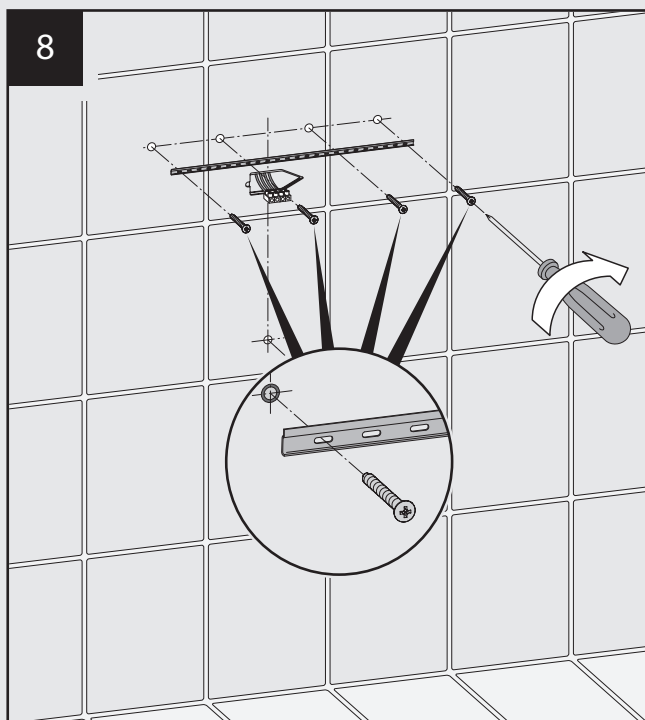
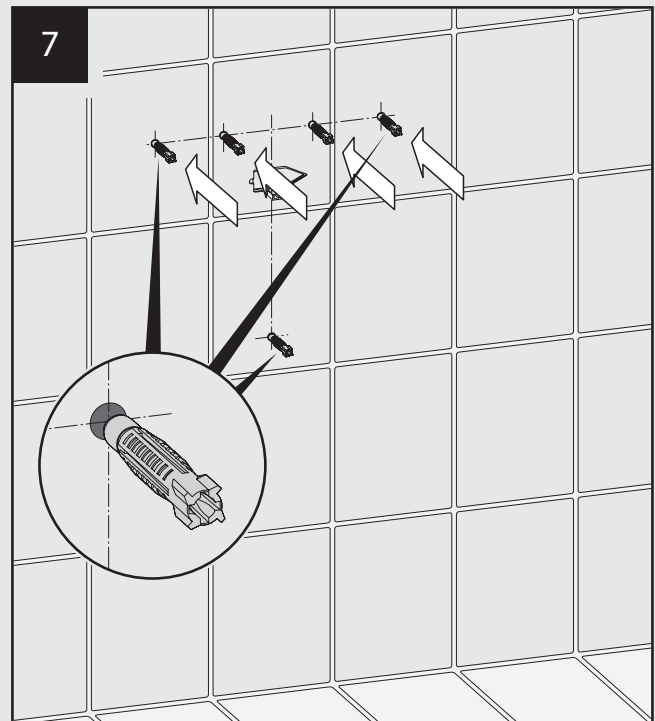
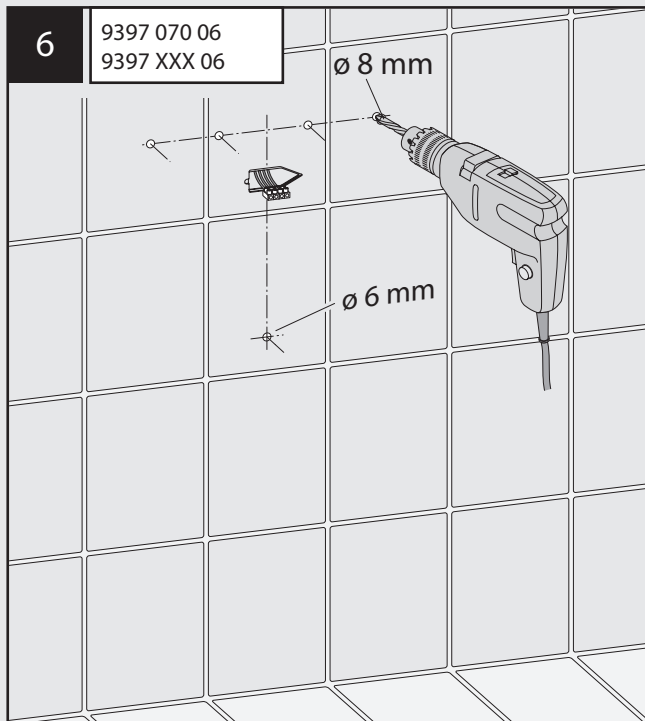
● ●	A	B
9397 XXX 03	600 mm	450 mm
9397 070 04 9397 XXX 04	800 mm	650 mm
9397 070 05 9397 XXX 05	1000 mm	850 mm

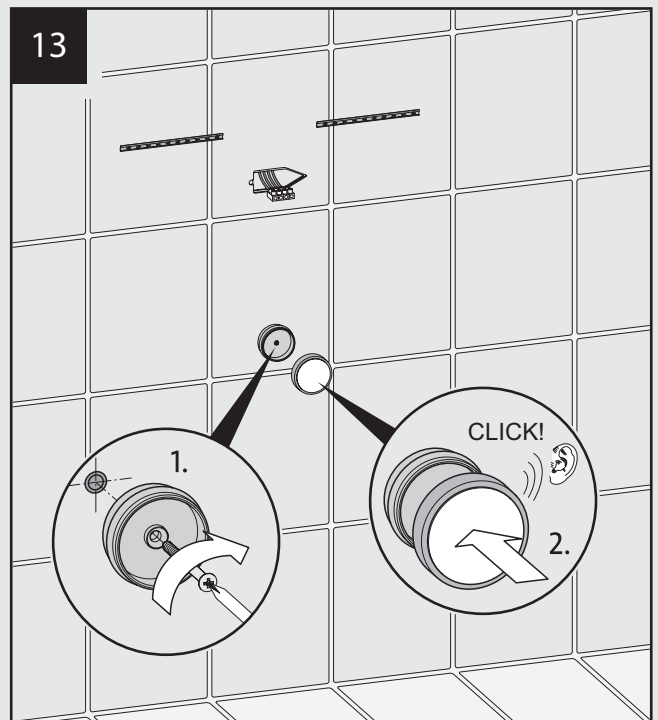
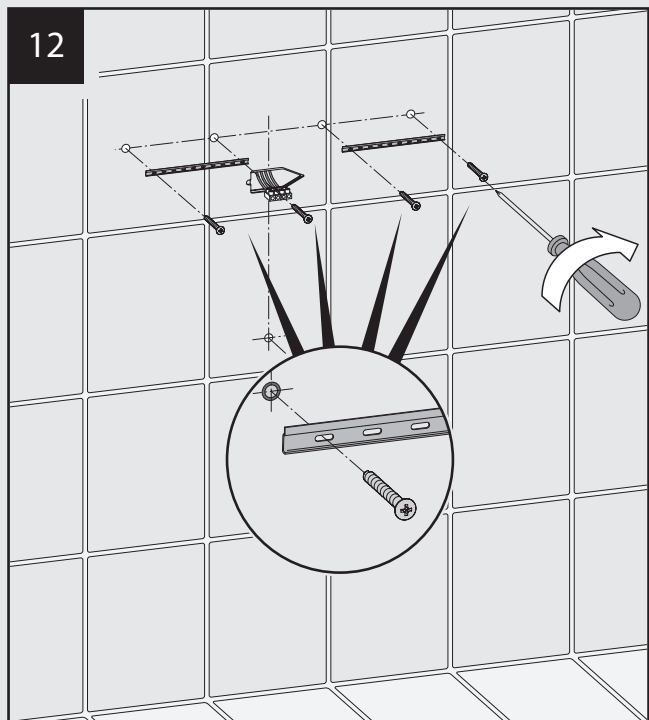
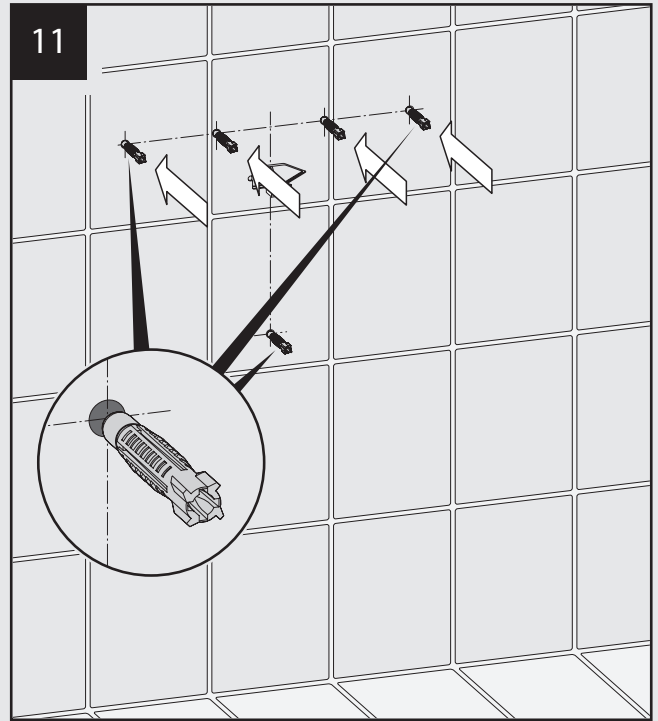
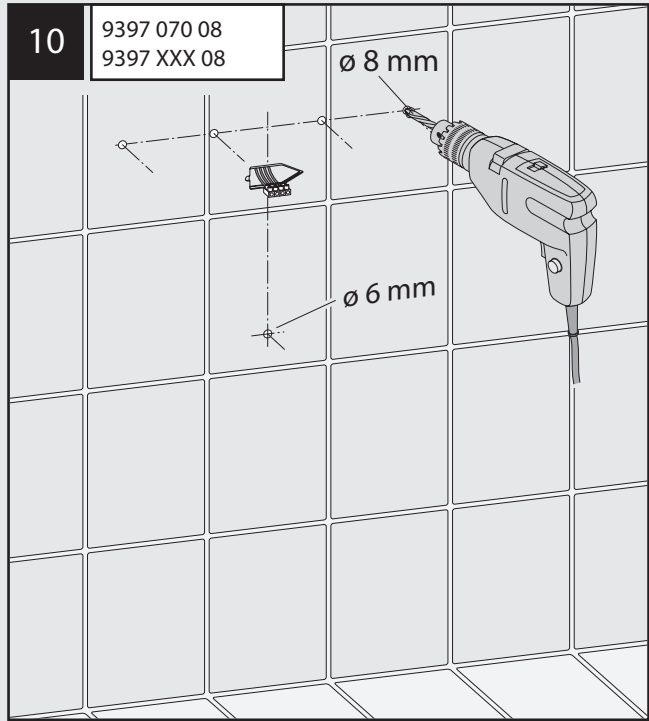
**1** - **5**

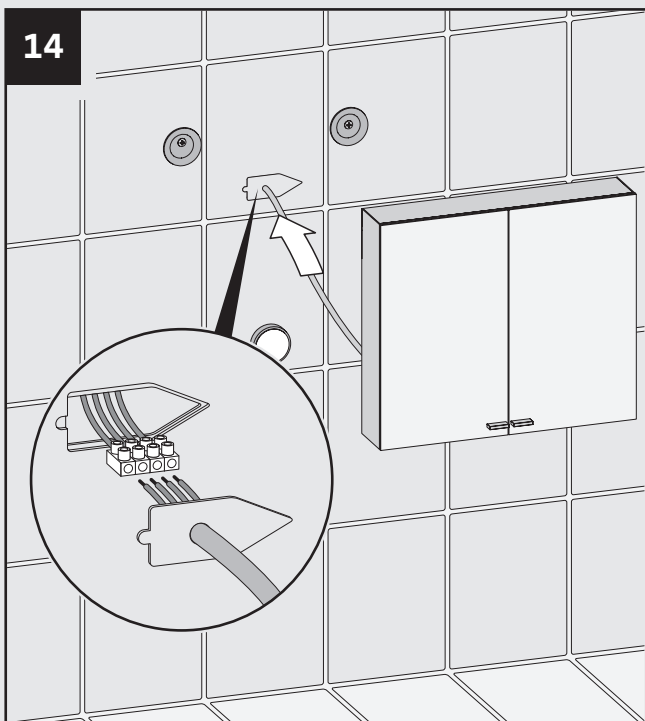










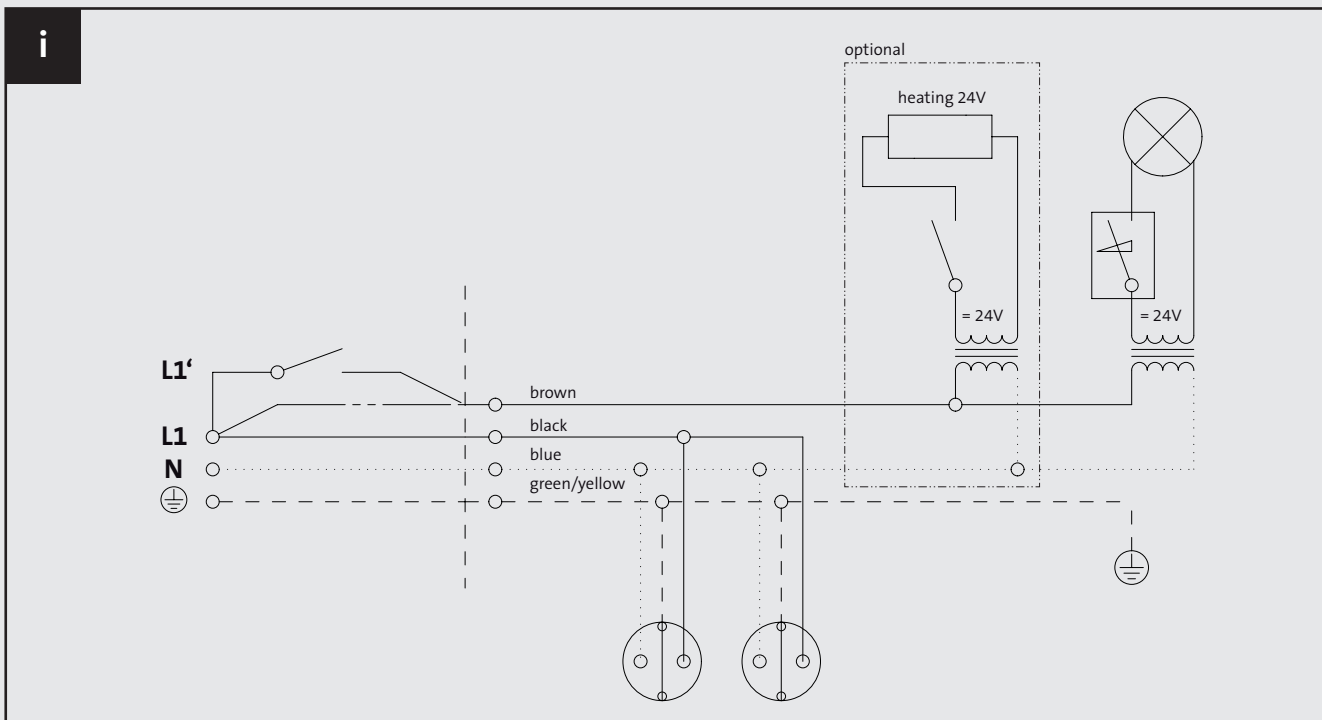


Es sind drei bzw. vier Klemmen erforderlich  
(min. 1,5mm<sup>2</sup>, min. 240V, 16A, EN 60998-2-1)

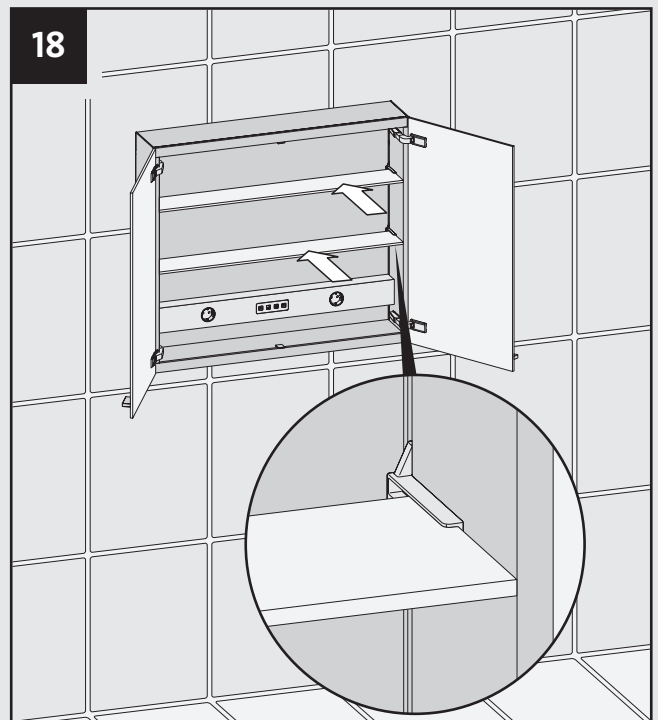
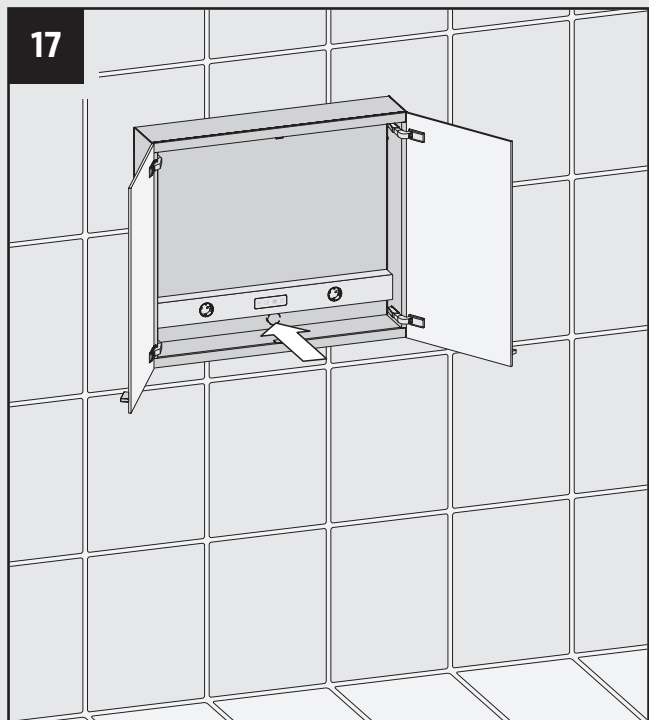
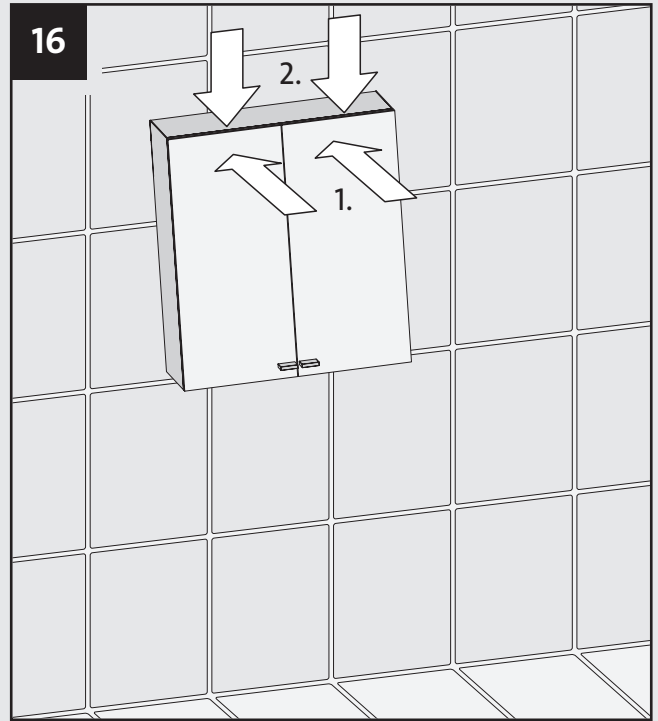
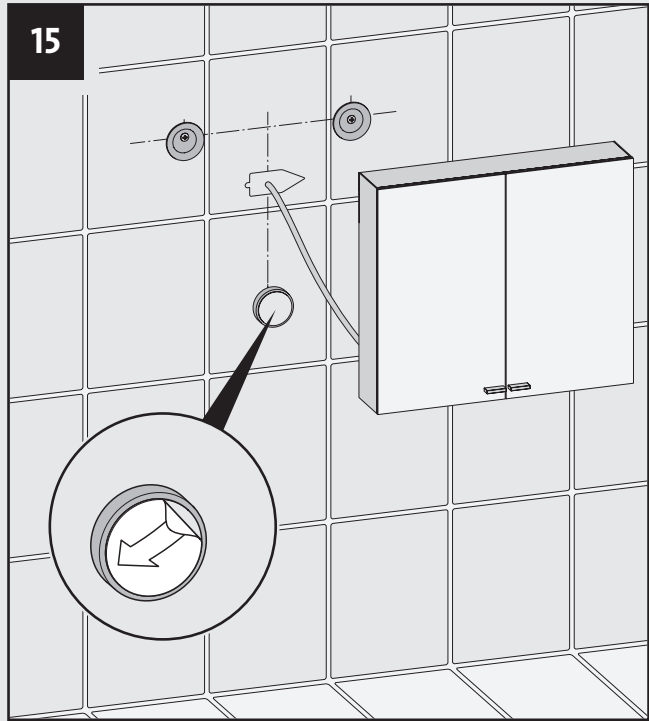
Three or four terminals are required  
(min. 1,5mm<sup>2</sup>, min. 240V, 16A, EN 60998-2-1)

Trois ou quatre bornes sont nécessaires  
(min. 1,5mm<sup>2</sup>, min. 240V, 16A, EN 60998-2-1)

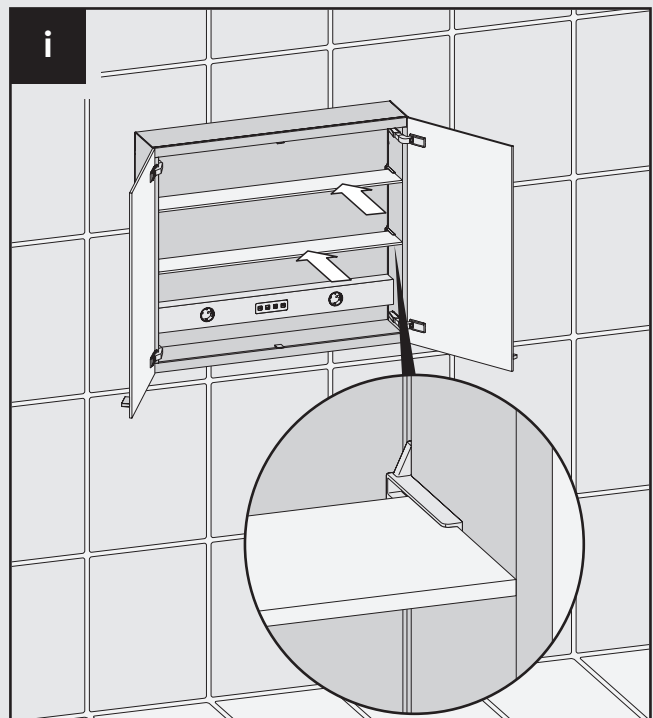
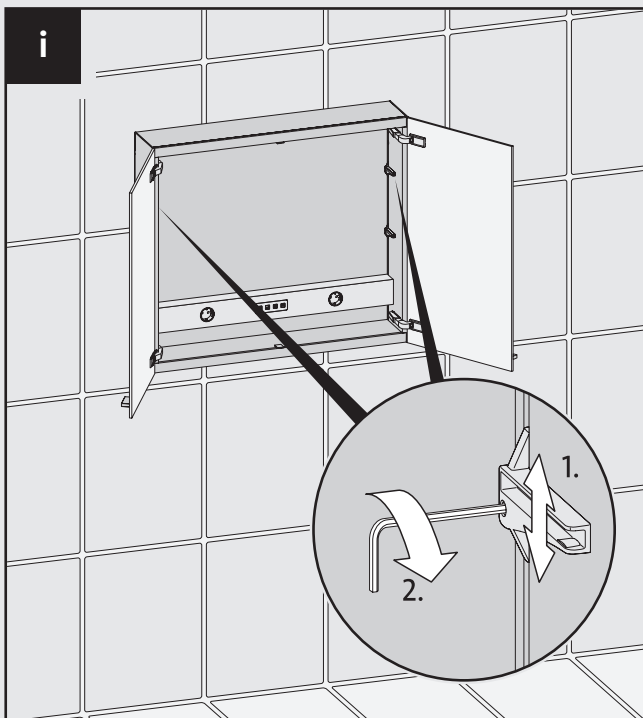
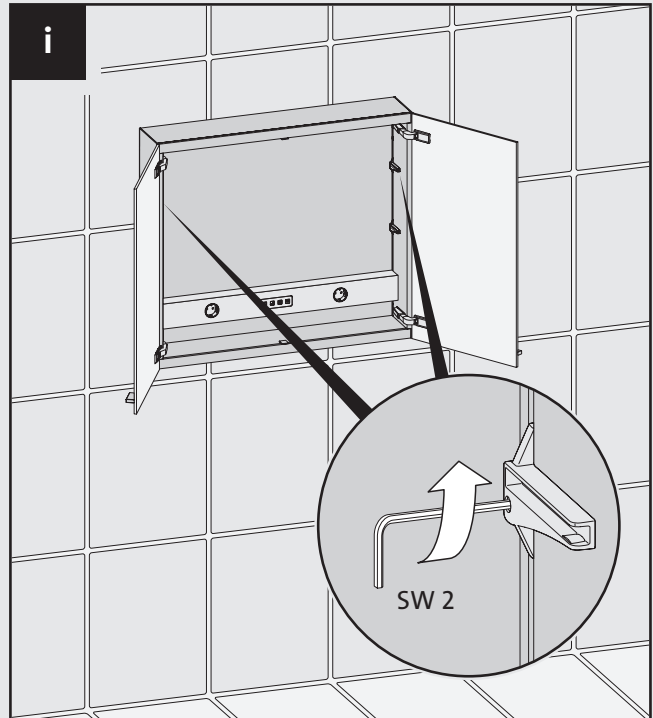
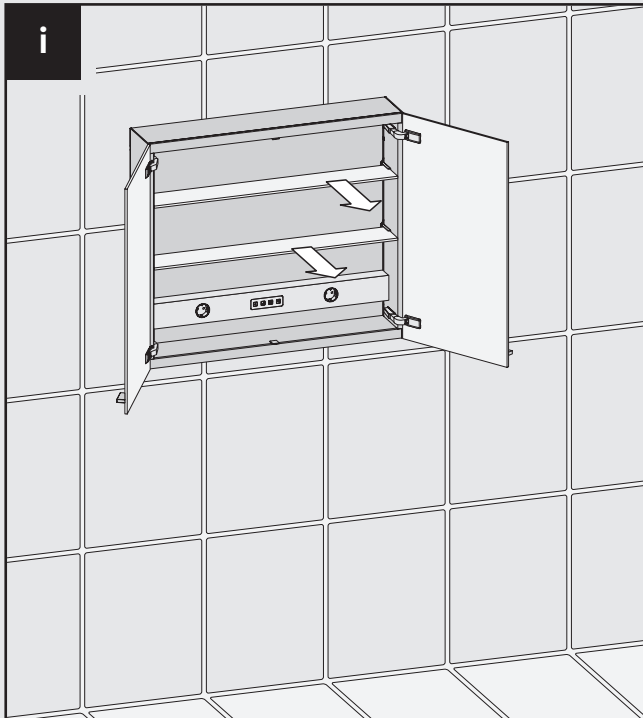
Hier zijn drie of vier klemmen vereist  
(min. 1,5mm<sup>2</sup>, min. 240V, 16A, EN 60998-2-1)



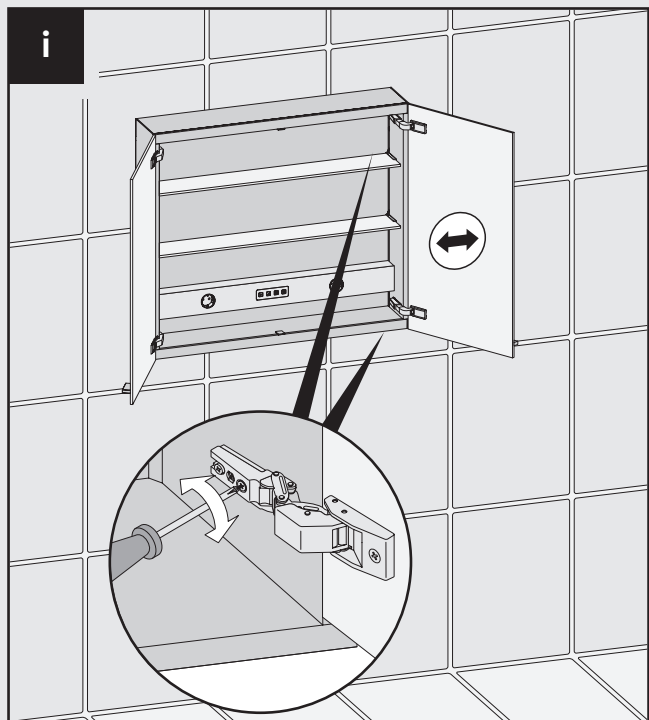
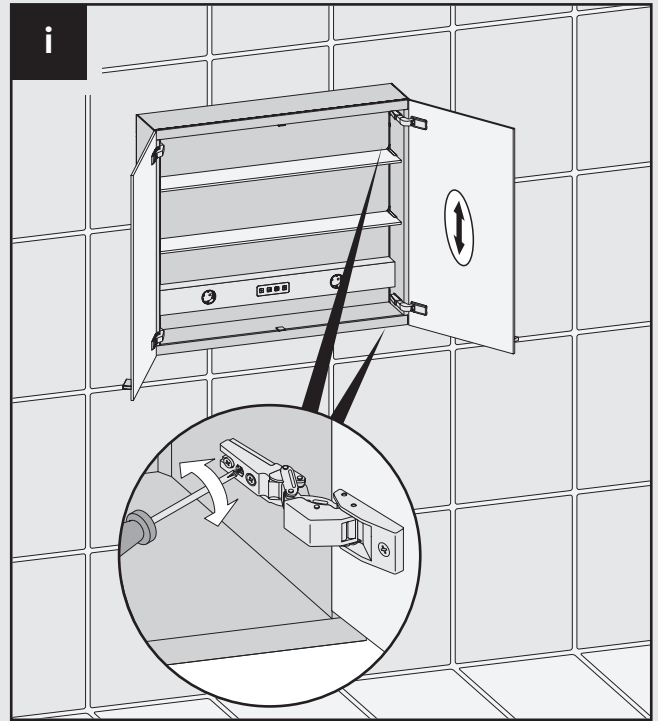
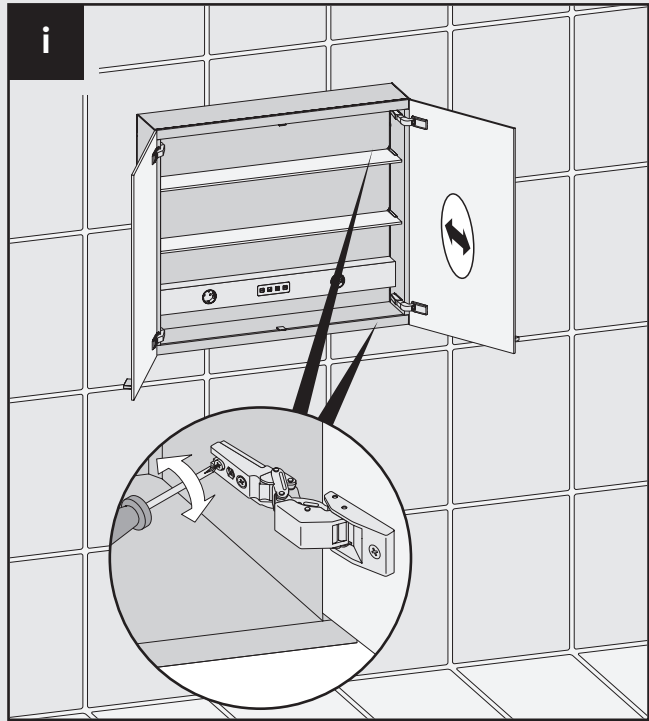


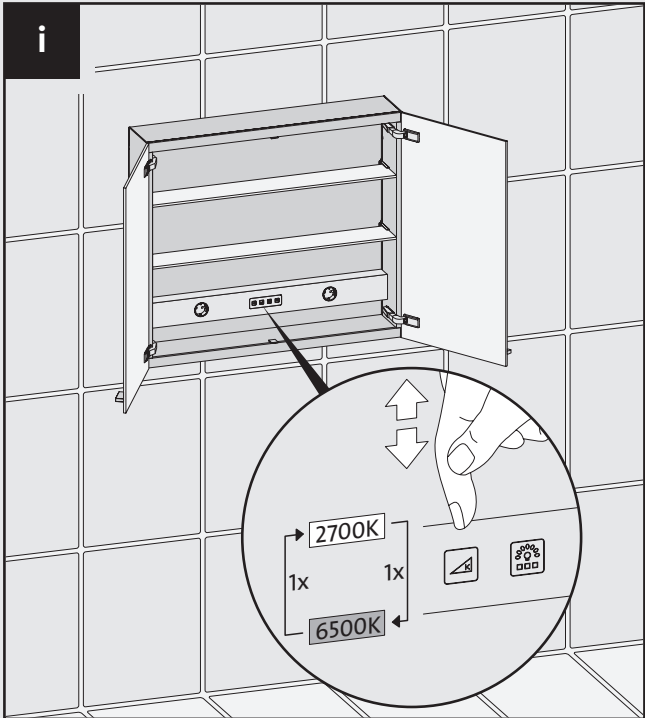
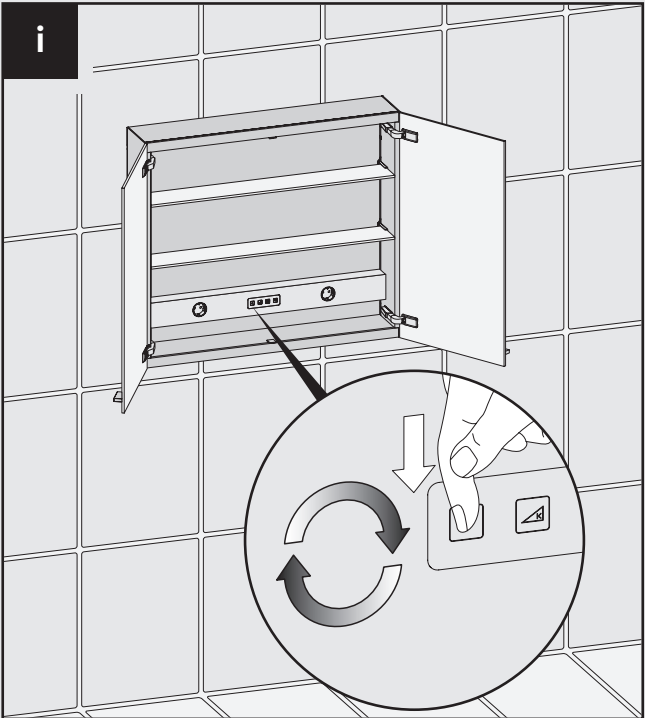
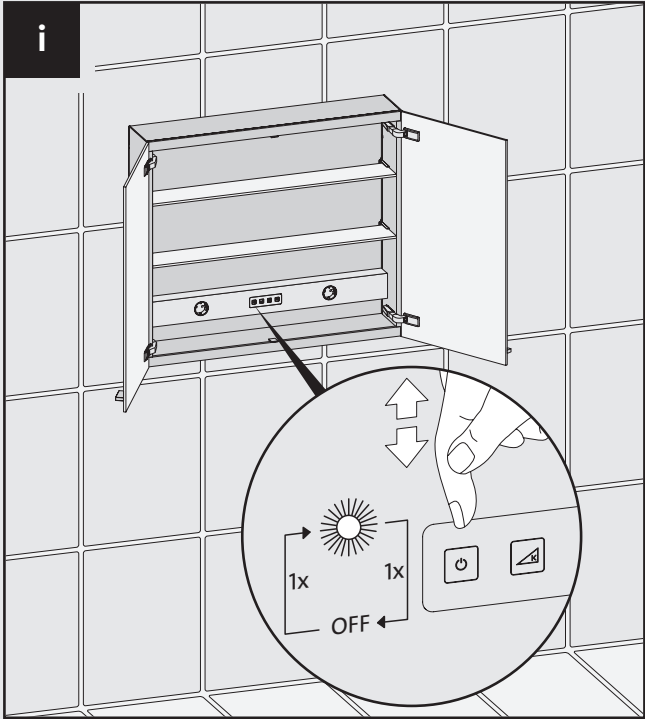
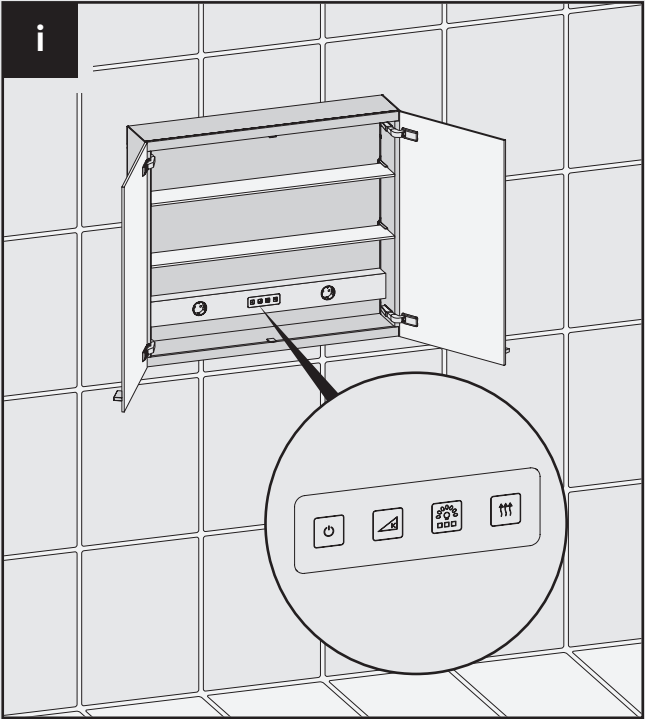


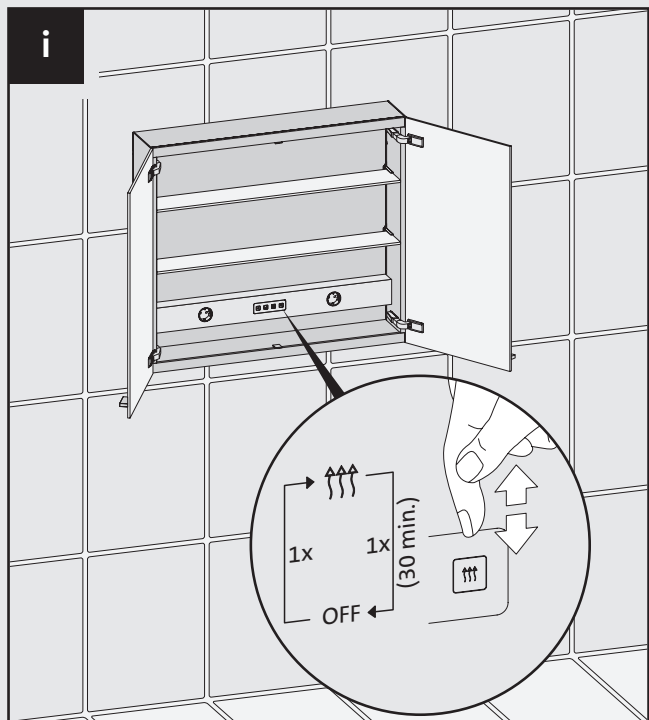
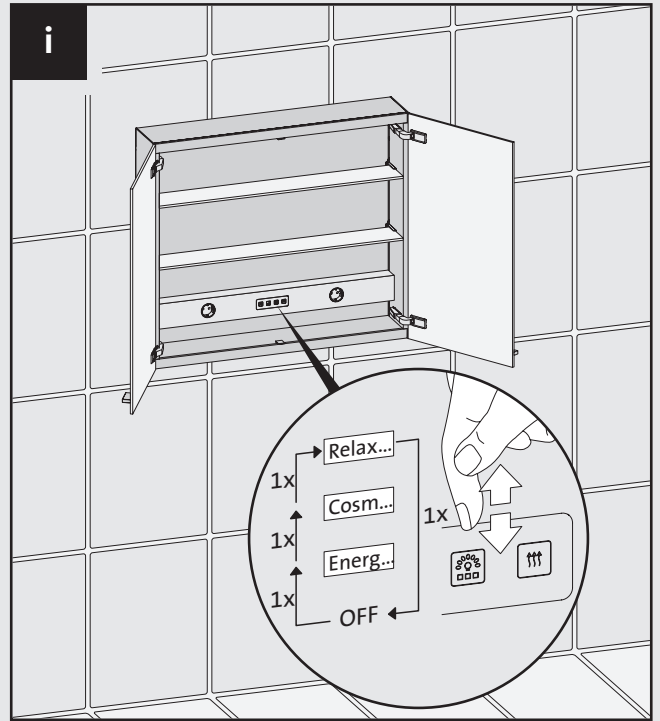
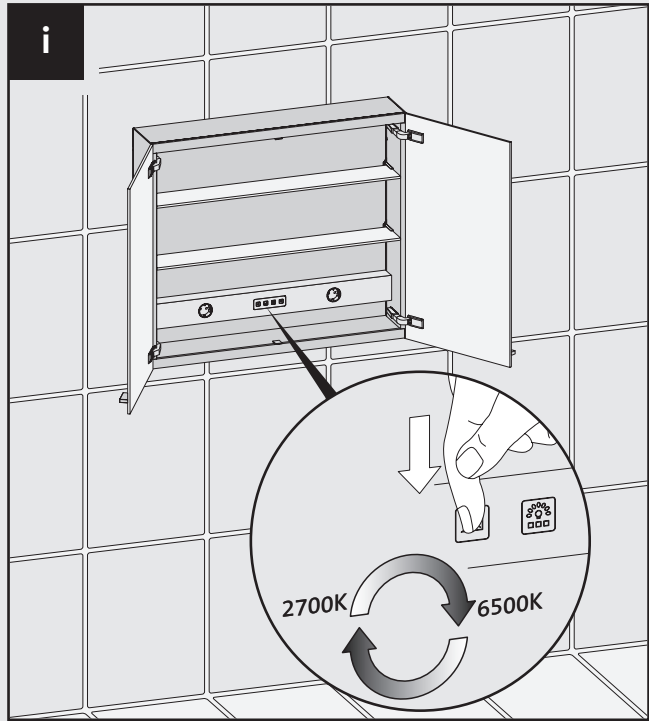
einstellung einlegeböden · adjusting the shelves · réglage fond encastré · instellen glazen schapjes

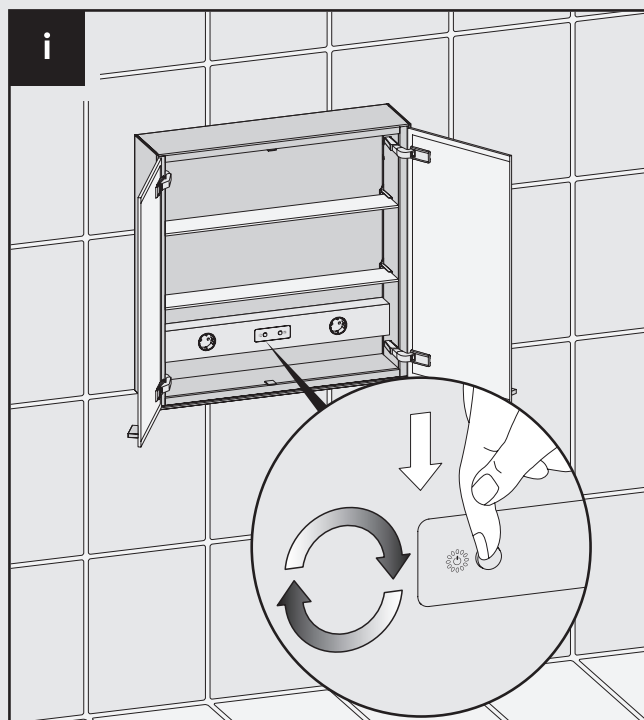
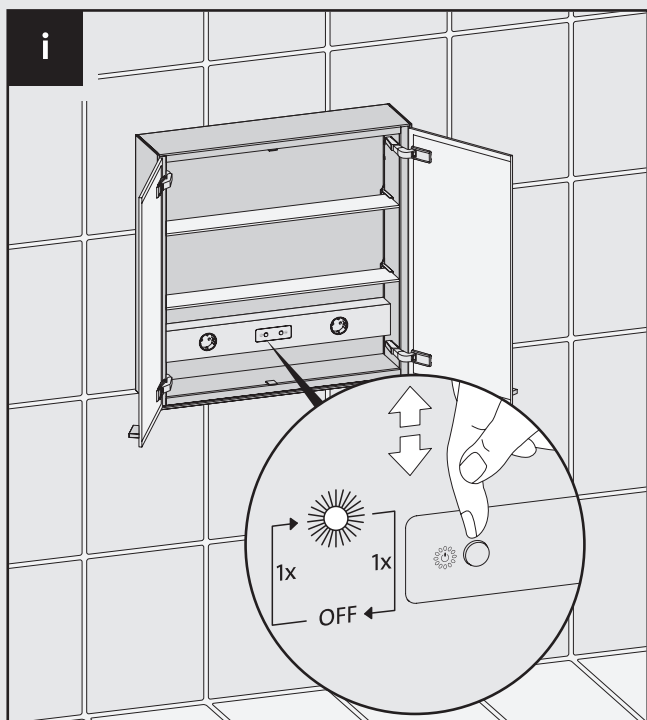
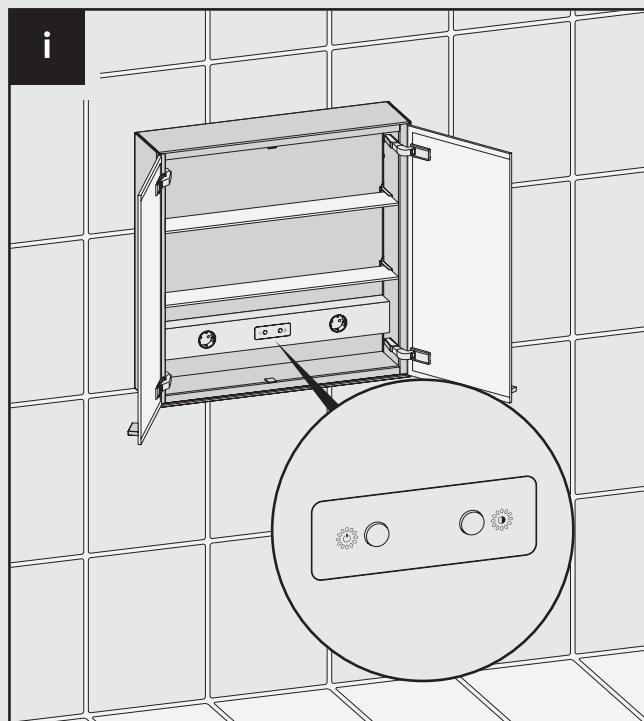


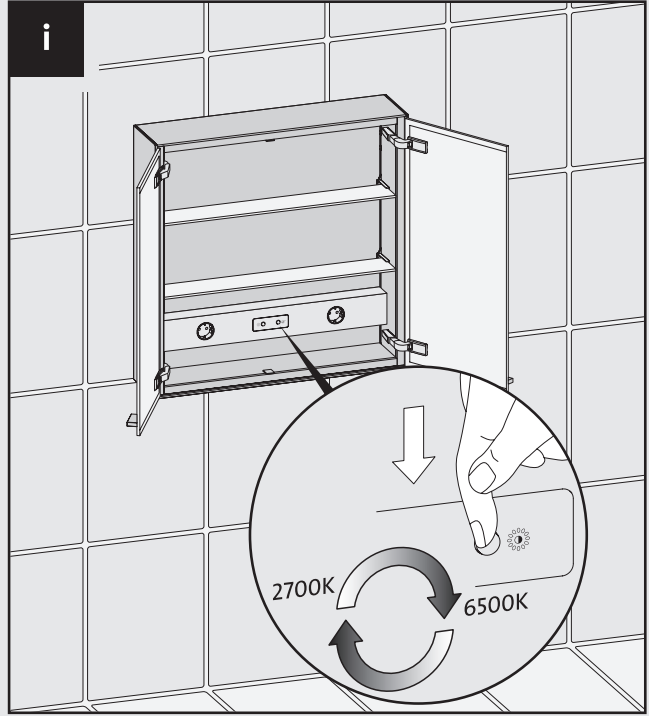
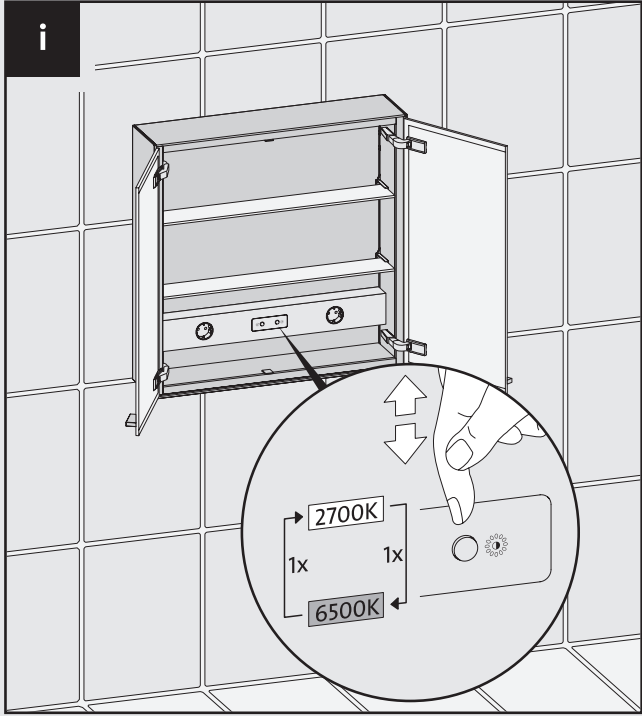
einstellungen scharniere · adjusting hinges · réglage des charnières · instellen van de scharnieren

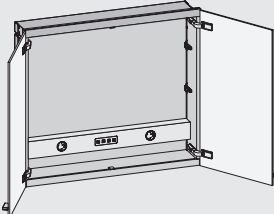

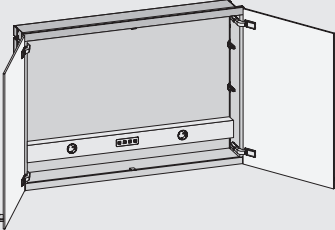

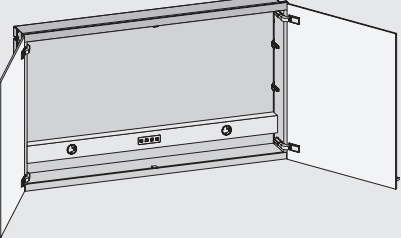

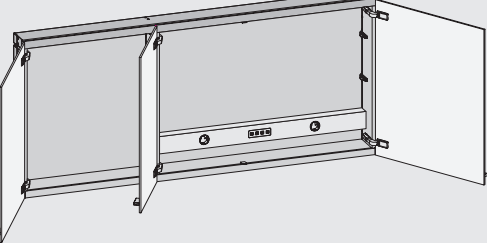







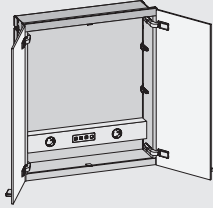

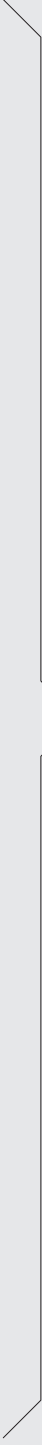
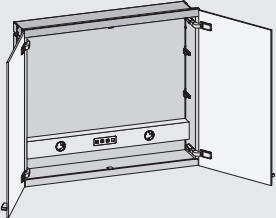

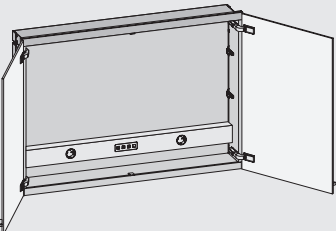

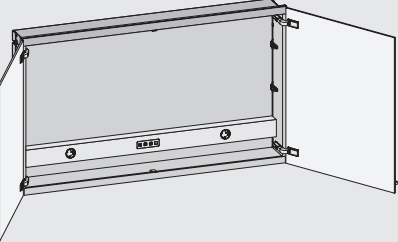

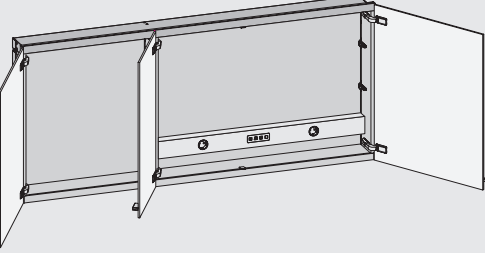












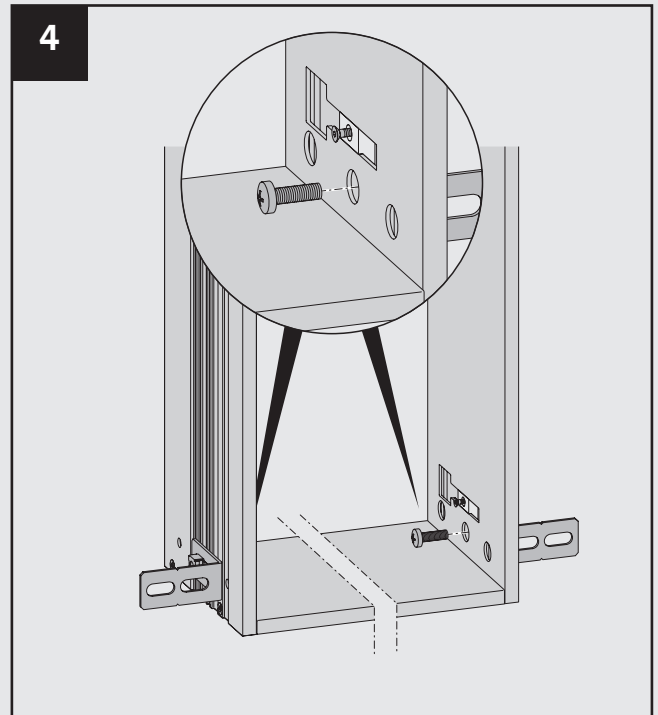
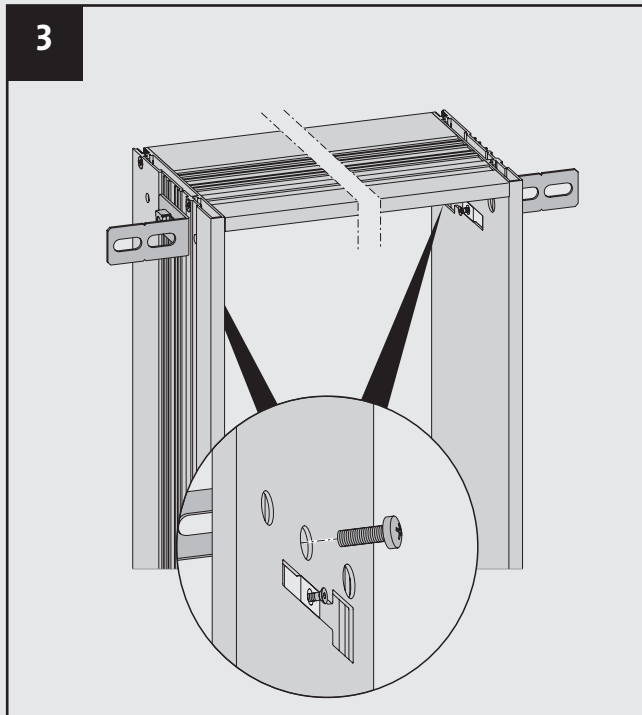
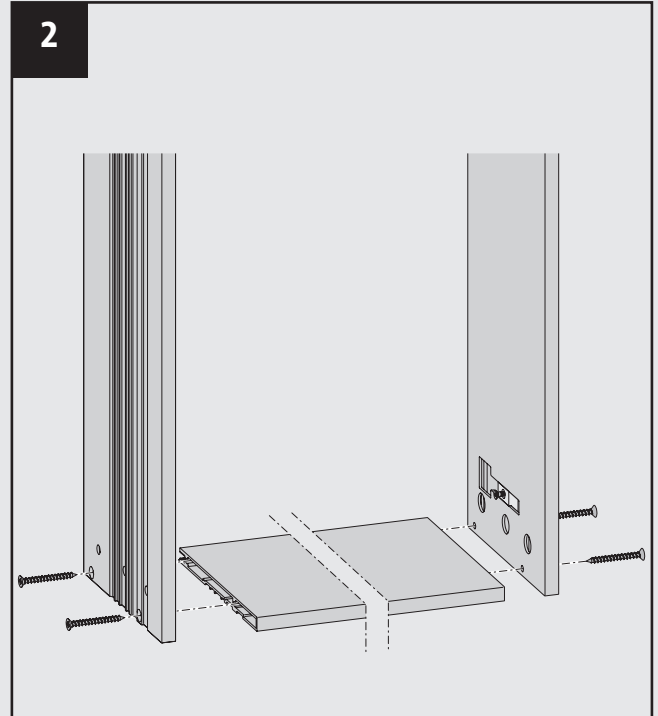
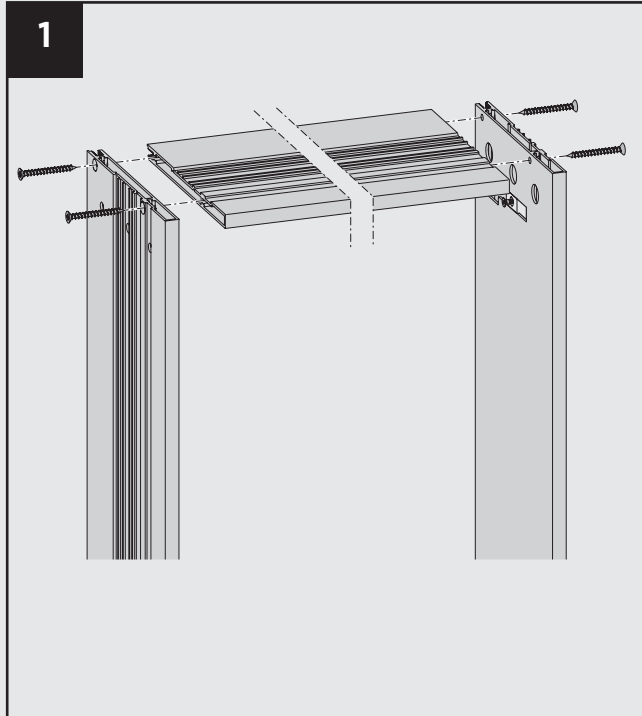
9397 070 14		2x 
9397 070 15		2x 
9397 070 16		2x 
9397 070 18		2x  2x 
		1x  SW 2



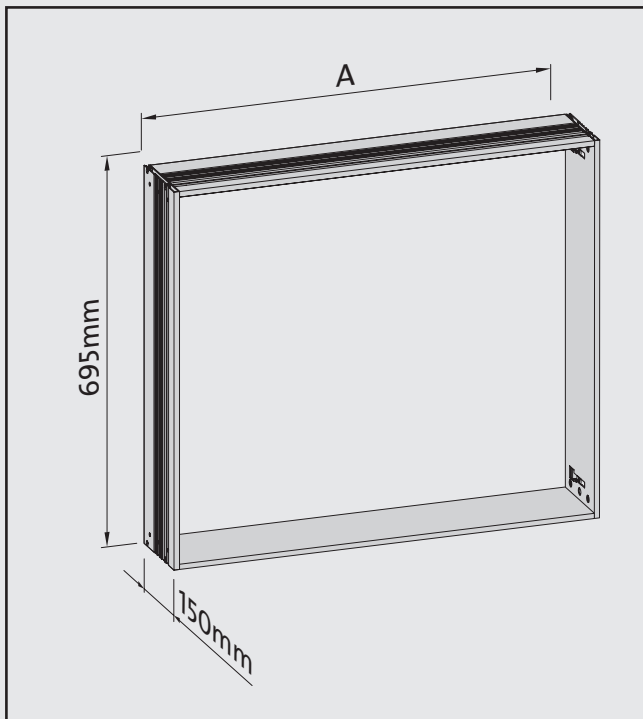
<p>9397 080 13 9397 081 13 9397 133 13</p>		<p>2x </p>	
<p>9397 080 14 9397 081 14 9397 133 14</p>		<p>2x </p>	
<p>9397 080 15 9397 081 15 9397 133 15</p>		<p>2x </p>	
<p>9397 080 16 9397 081 16 9397 133 16</p>		<p>2x </p>	
<p>9397 080 18 9397 081 18 9397 133 18</p>		<p>2x  2x </p>	
			<p>1x  SW 2</p>

9397 000 01	2x		4x
	2x		4x
			8x
9397 000 02	2x		4x
	2x		4x
			8x
9397 000 03	2x		4x
	2x		4x
			8x
9397 000 04	2x		4x
	2x		4x
			8x
9397 000 06	2x		4x
	2x		4x
			8x

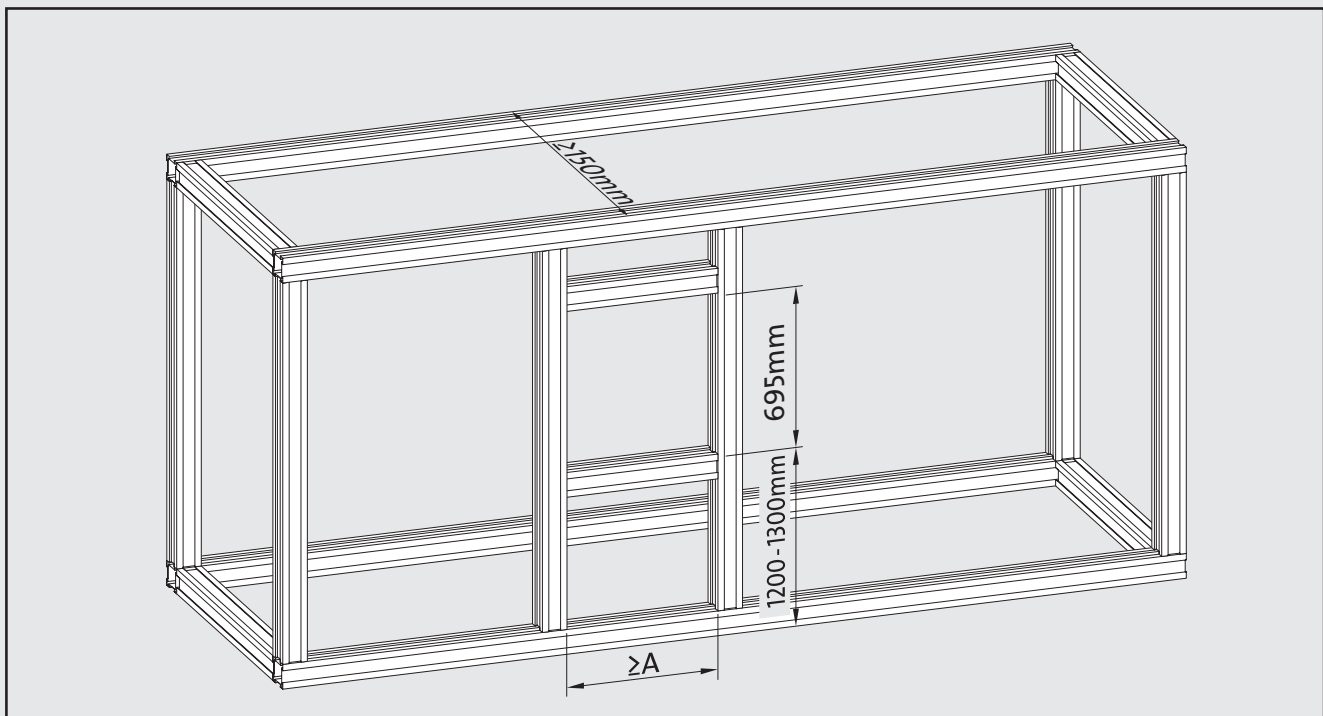


  


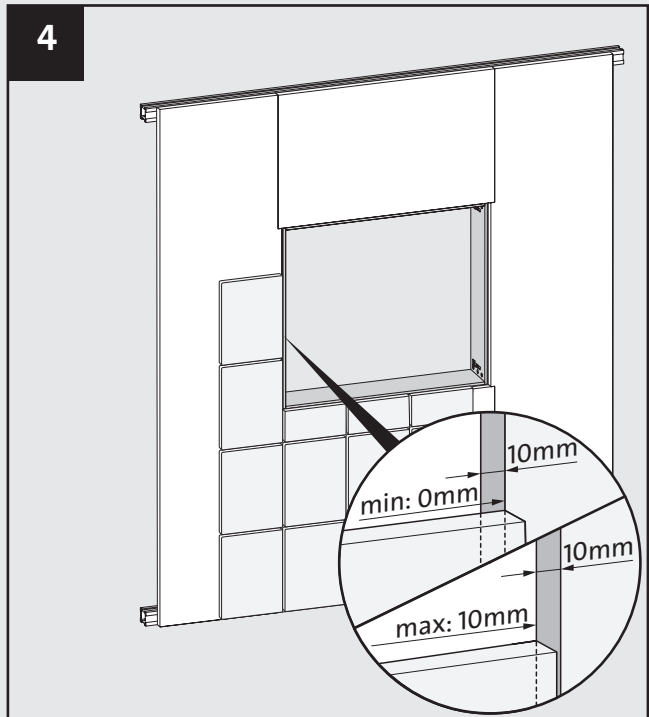
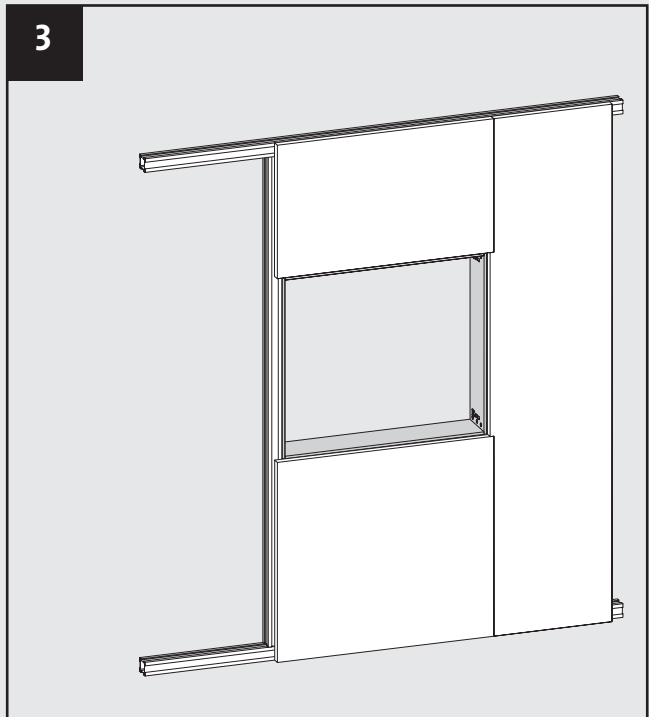
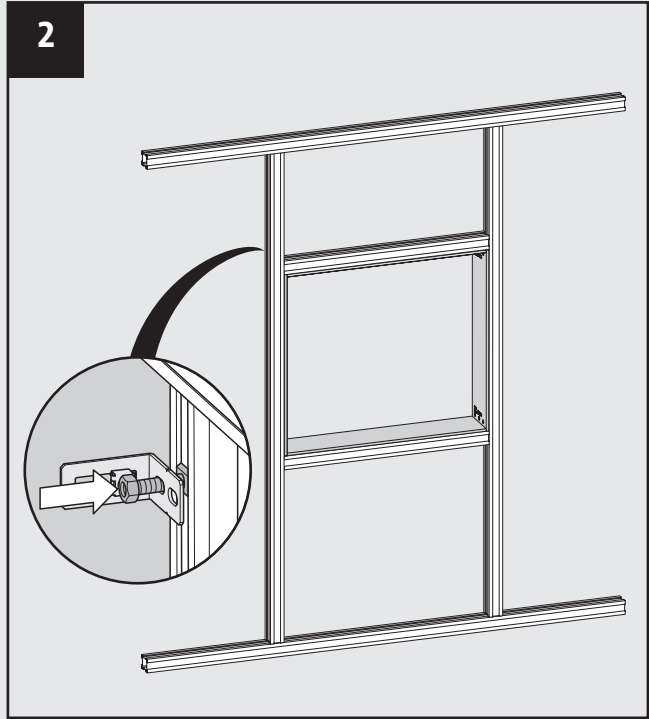
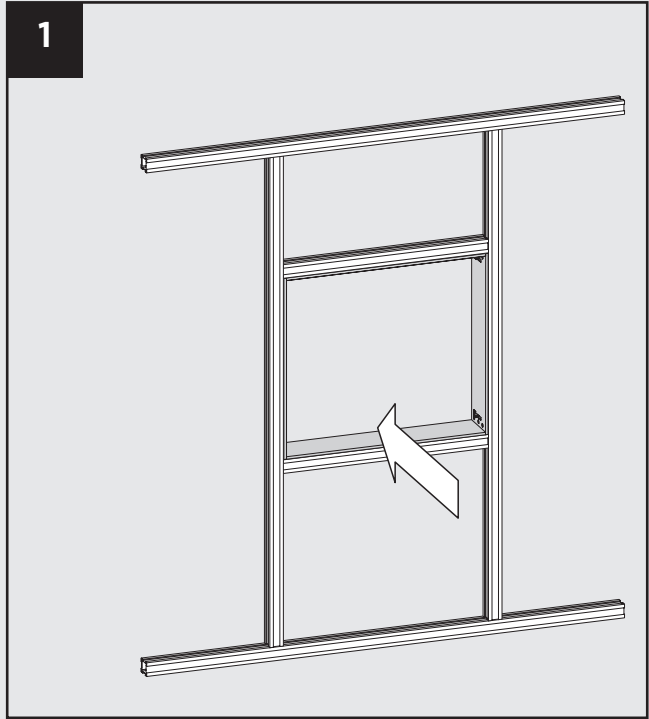


montage einbaurahmen in vorwandssysteme · installation frame in wall system · montage châssis à monter sur la paroi  
montage van inbouwraam in voorzetwand systeem



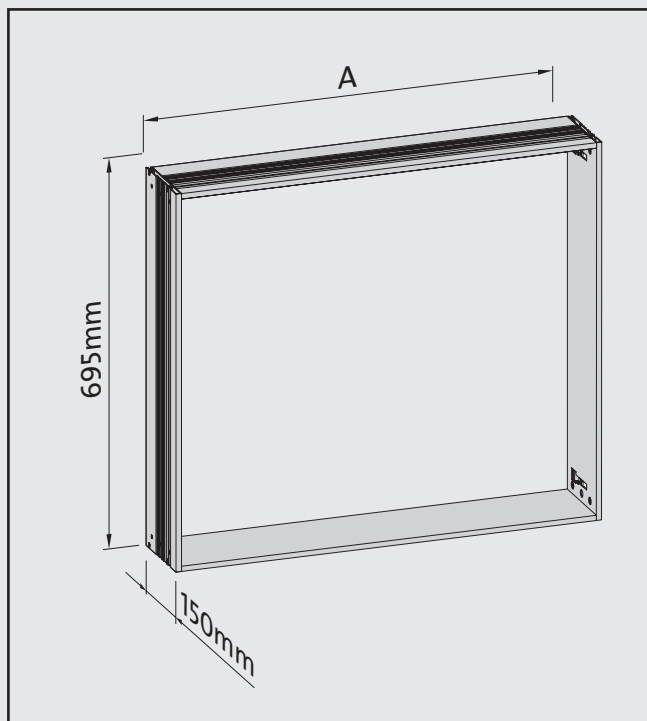
Art.-Nr.	A
9397 000 01	595 mm
9397 000 02	795 mm
9397 000 03	995 mm
9397 000 04	1195 mm
9397 000 06	1595 mm



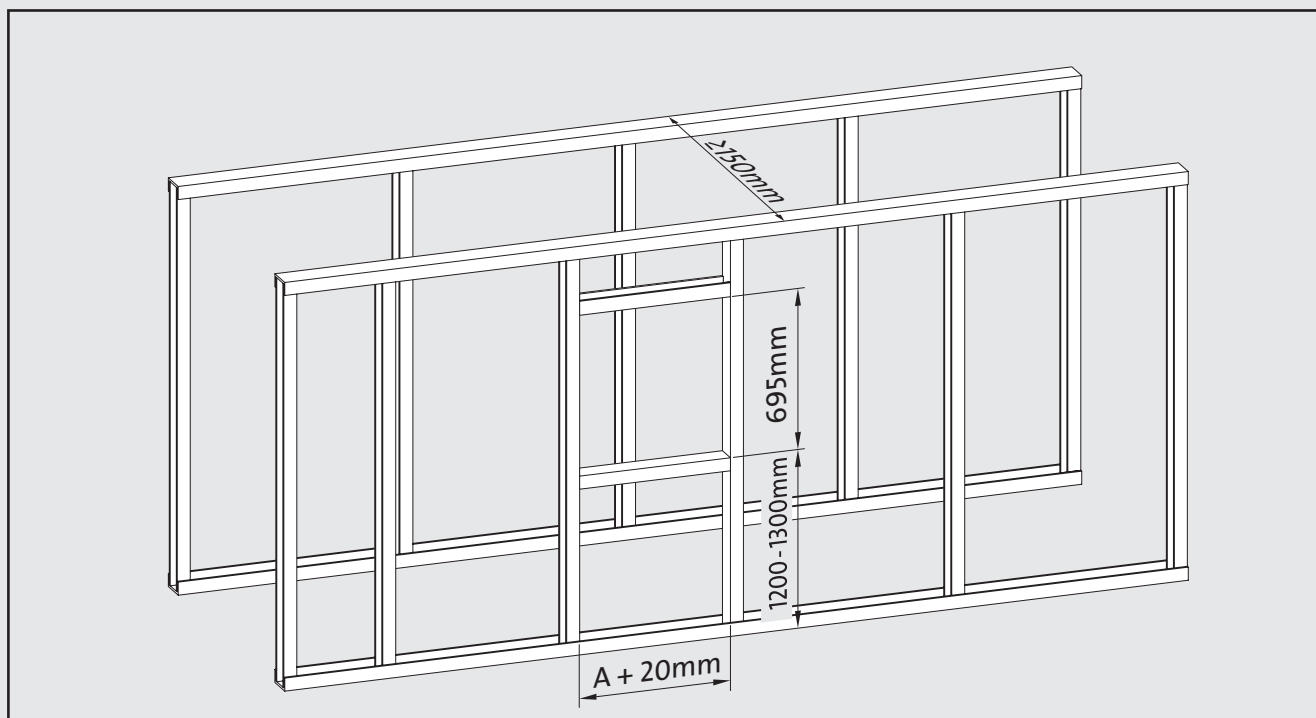


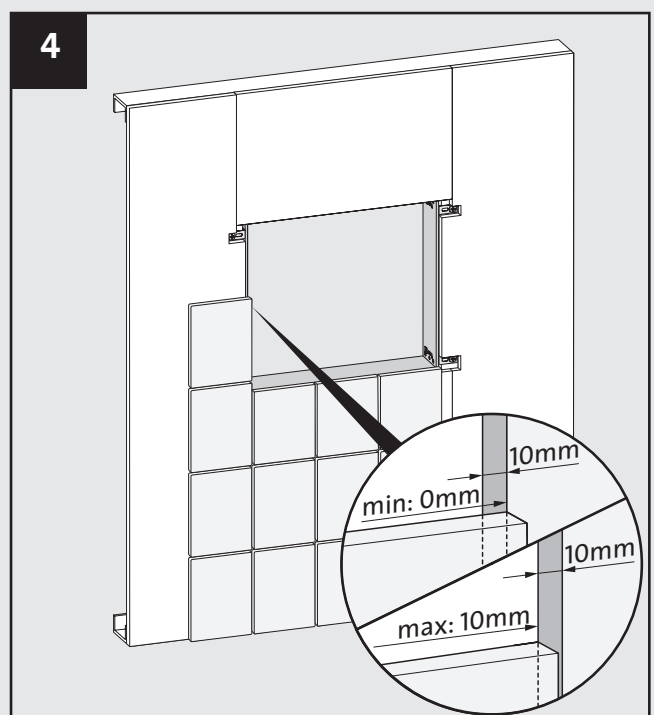
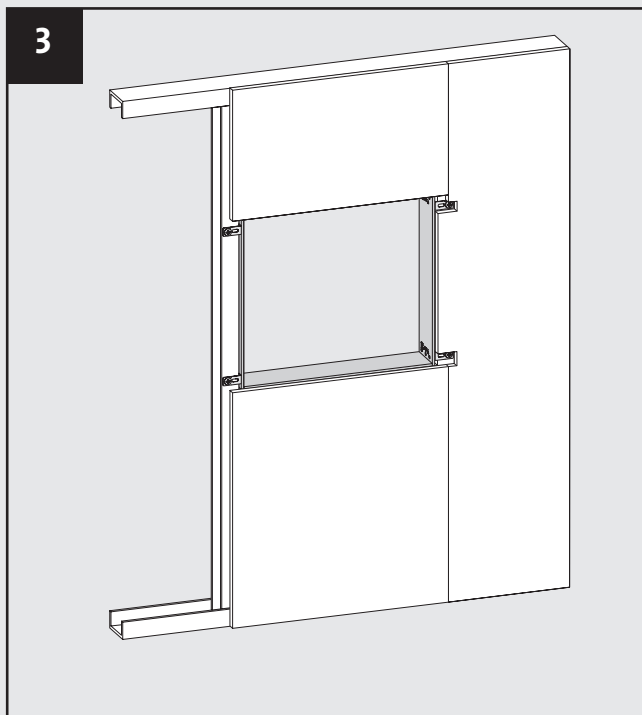
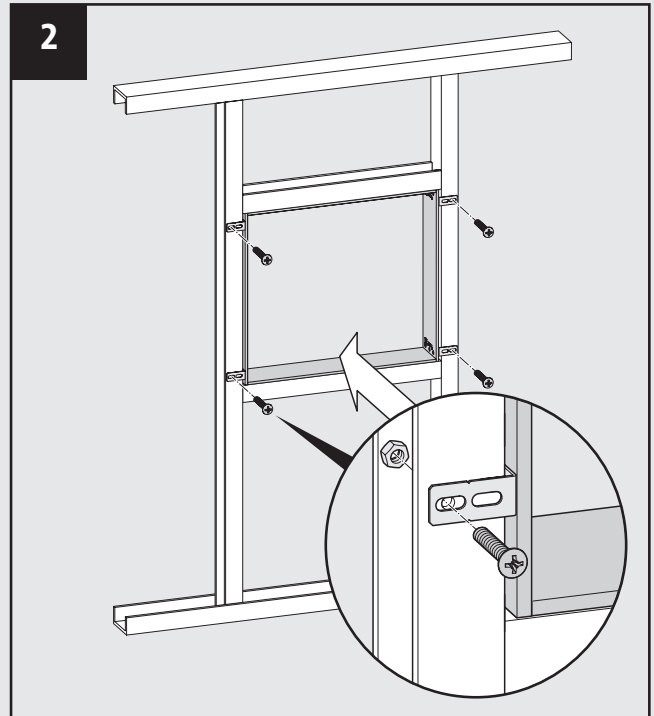
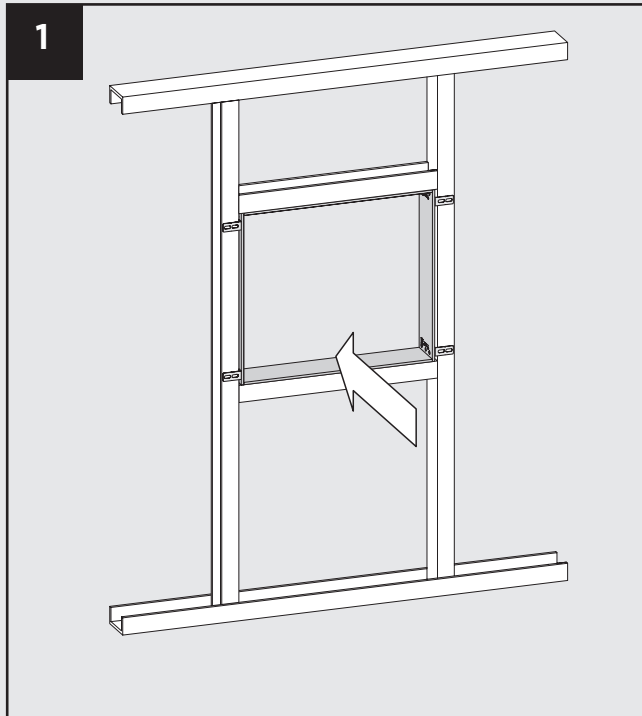
montage - einbaurahmen in metall-ständerwerk · installation frame in metal frame work

montage châssis à monter en cadres de métal · montage van inbouwraam in metaalstuc systeem



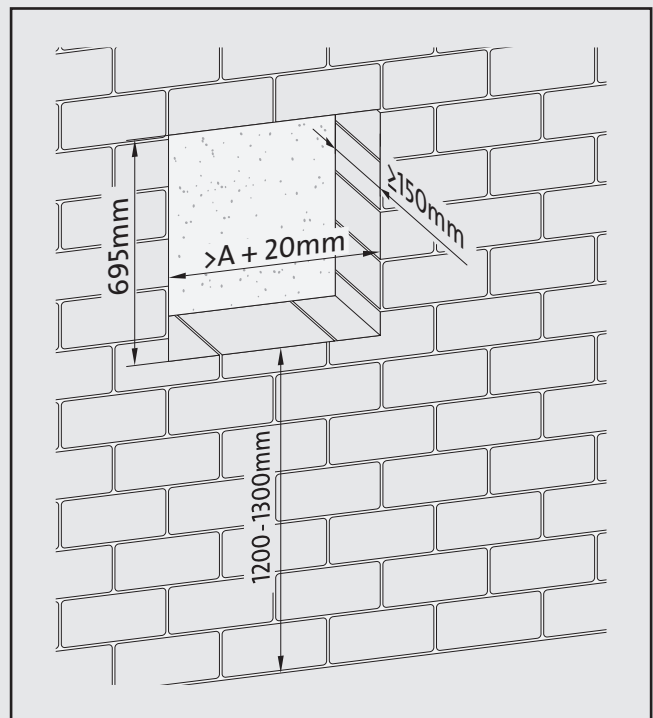
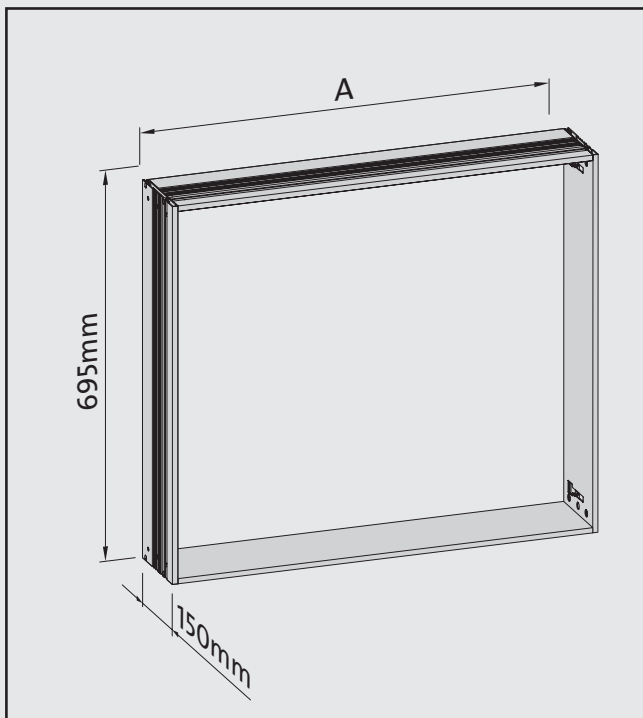
Art.-Nr.	A
9397 000 01	595 mm
9397 000 02	795 mm
9397 000 03	995 mm
9397 000 04	1195 mm
9397 000 06	1595 mm



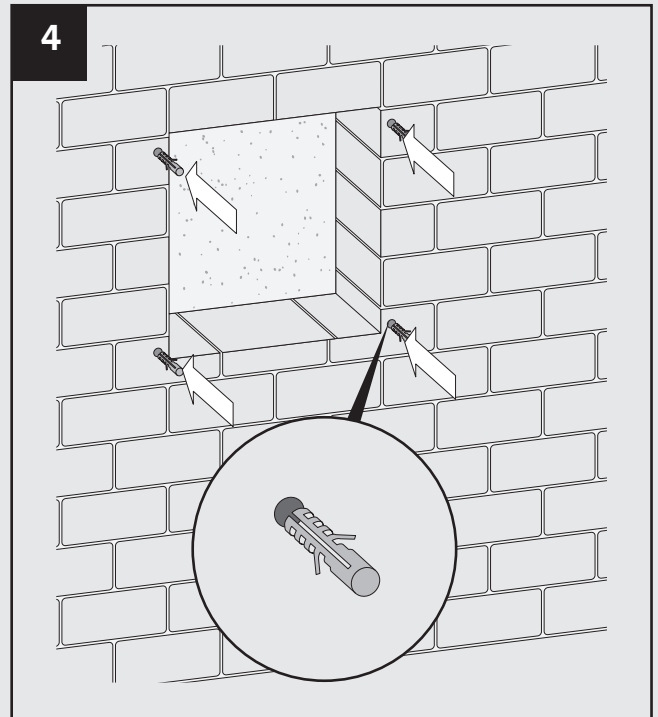
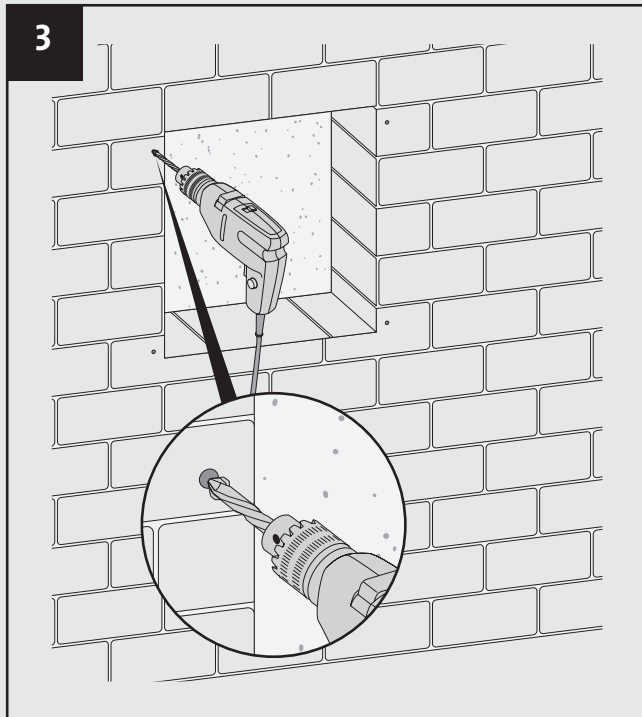
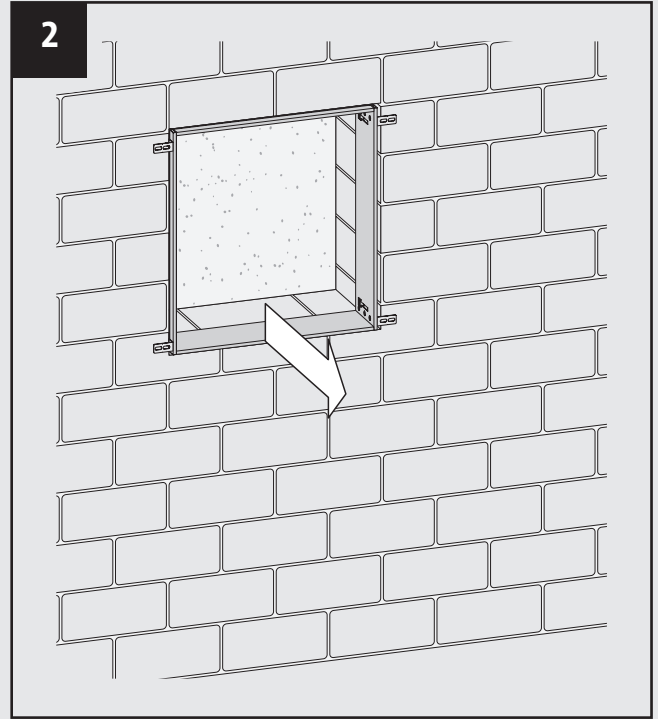
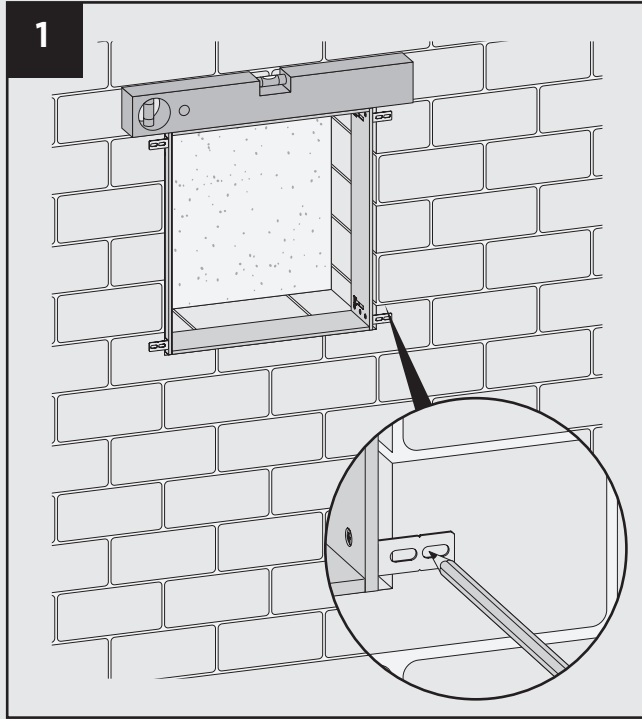


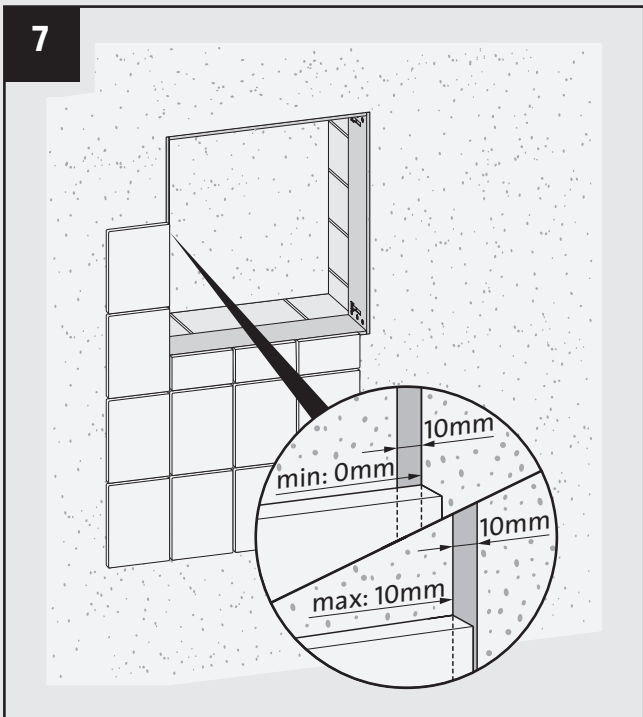
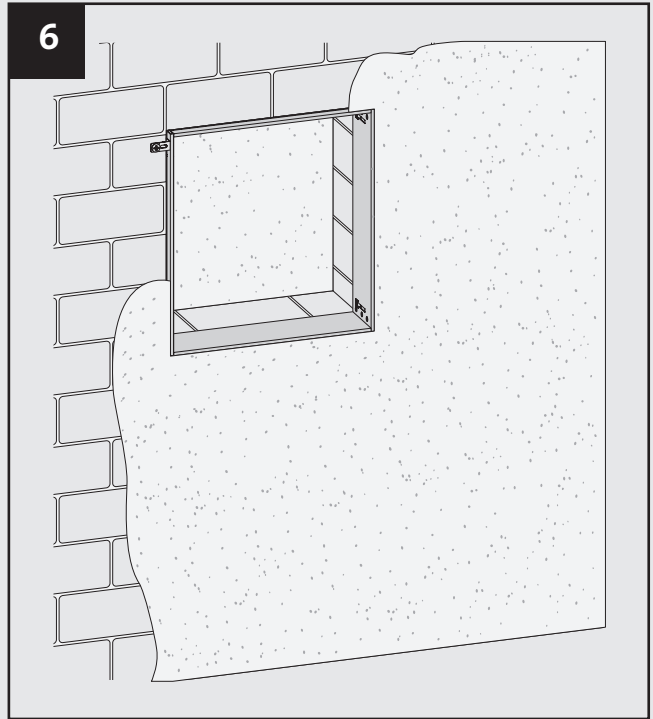
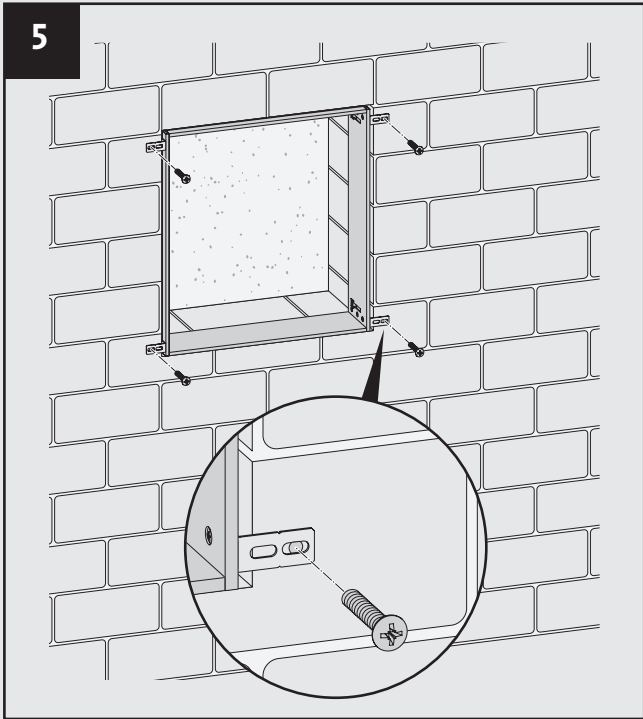
montage einbaurahmen in mauerwerk · installation frame in masonry · montage châssis à encastrer  
montage van inbouw-raam in metselwerk

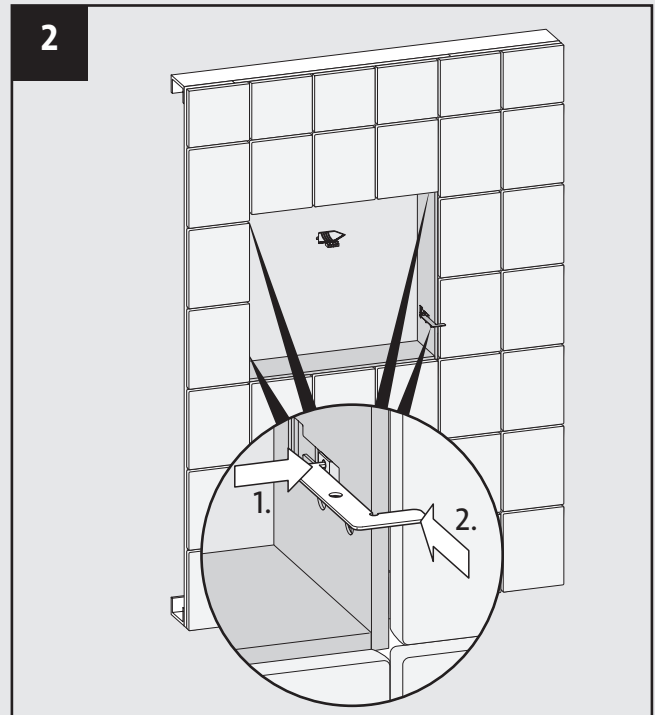
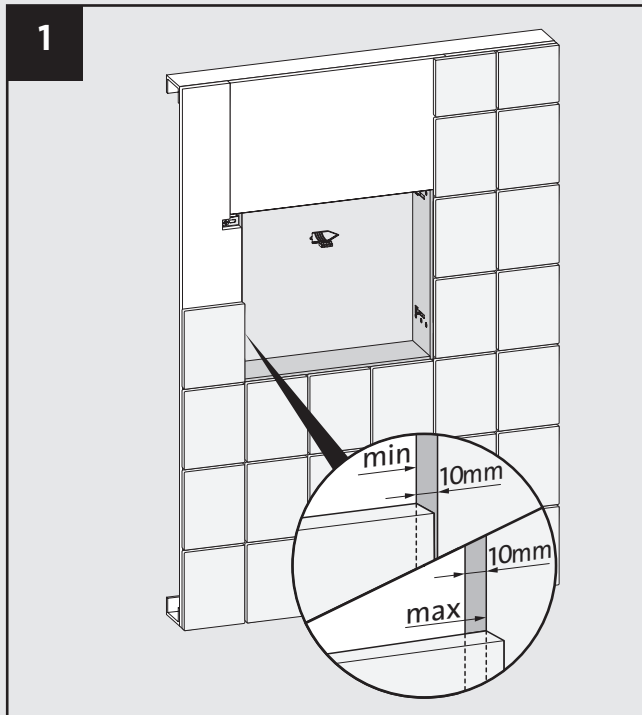
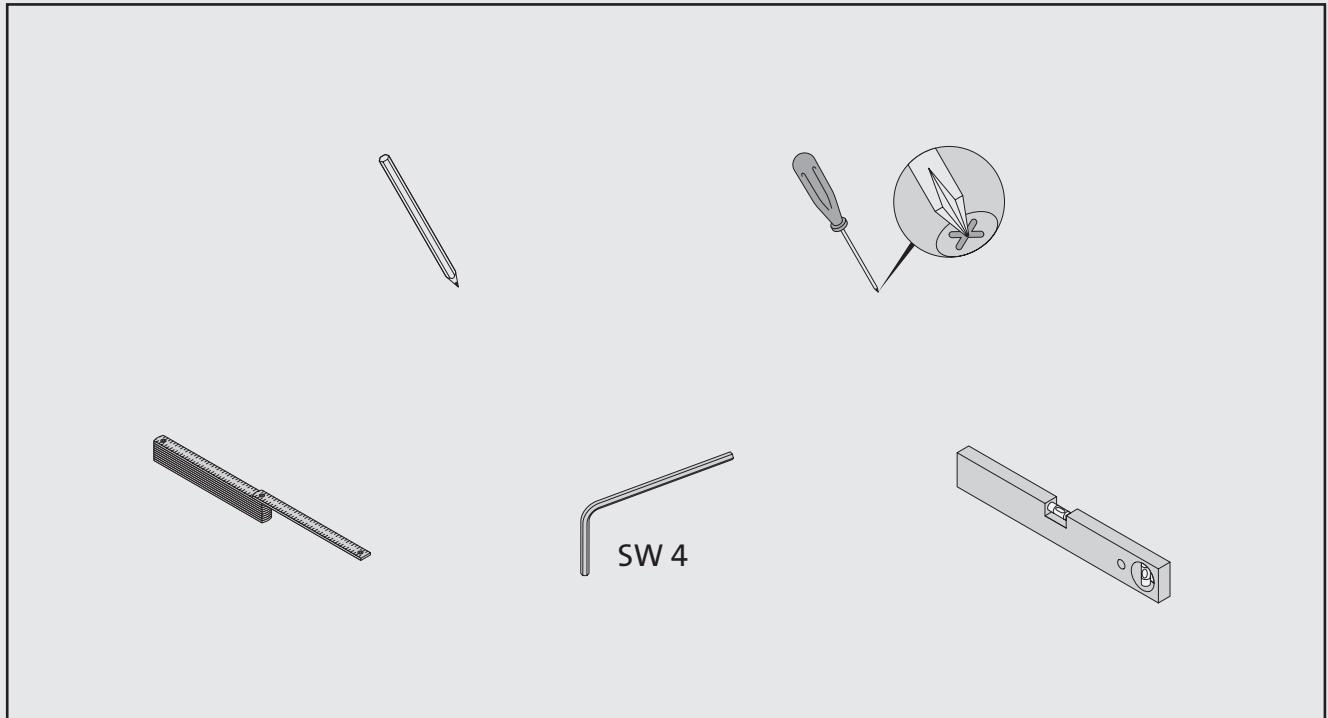
Art.-Nr.	A
9397 000 01	595 mm
9397 000 02	795 mm
9397 000 03	995 mm
9397 000 04	1195 mm
9397 000 06	1595 mm











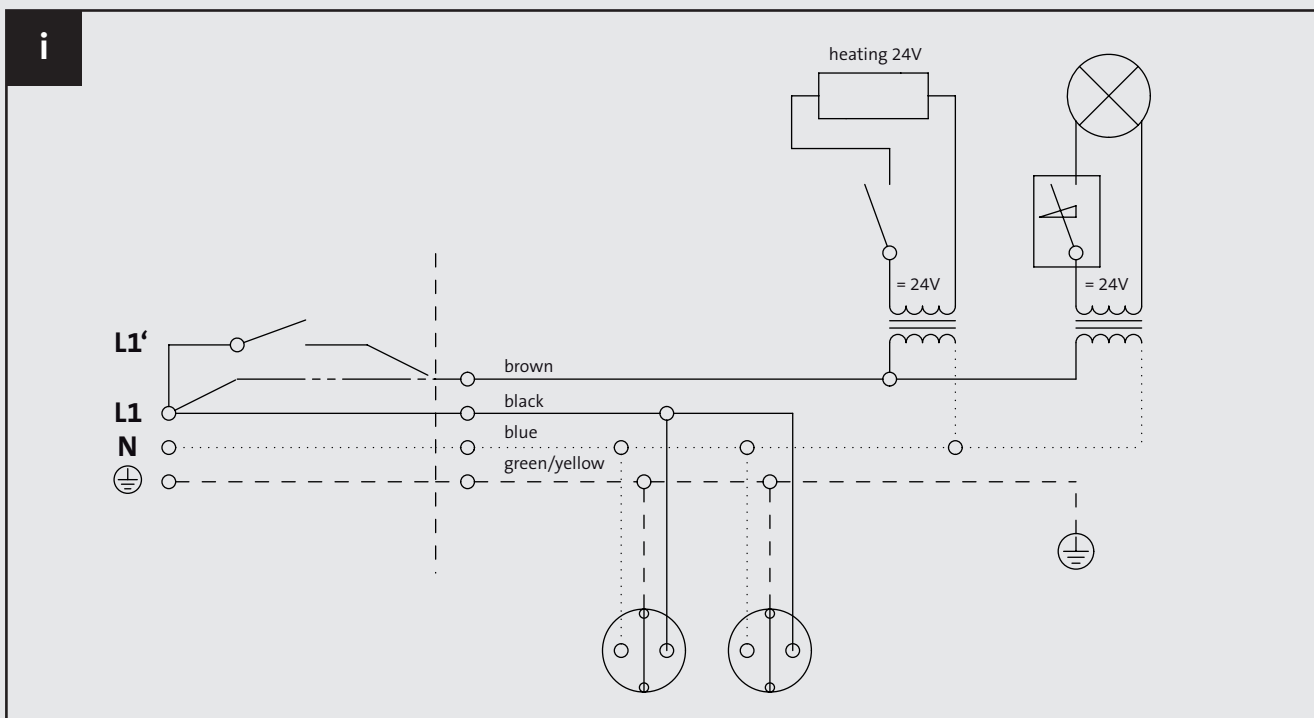
**3**

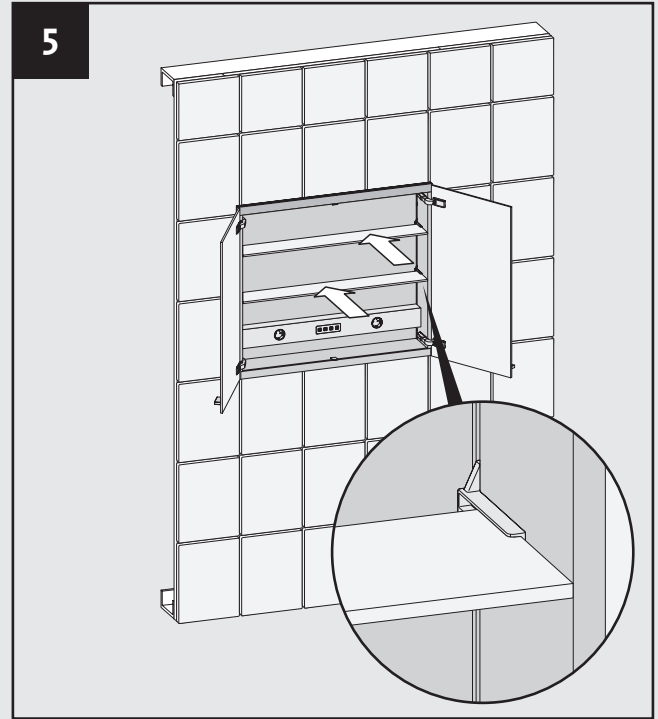
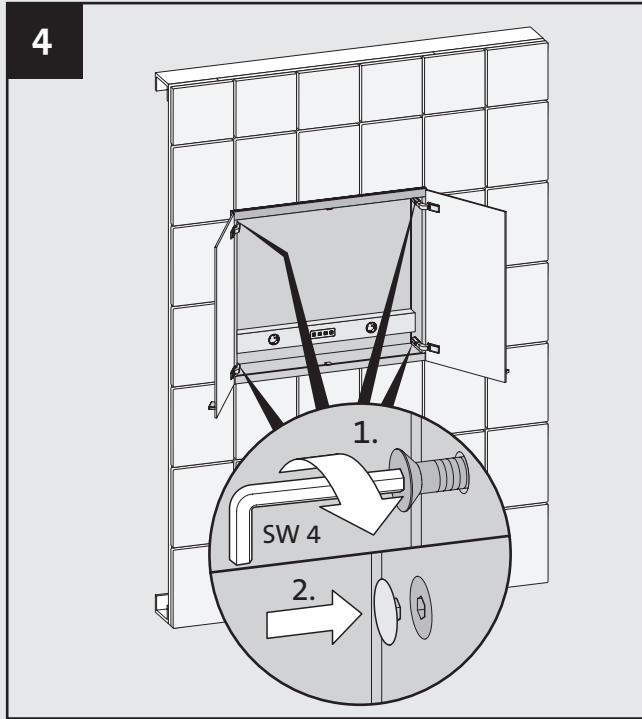
Es sind drei bzw. vier Klemmen erforderlich  
(min. 1,5mm<sup>2</sup>, min. 240V, 16A, EN 60998-2-1)

Three or four terminals are required  
(min. 1,5mm<sup>2</sup>, min. 240V, 16A, EN 60998-2-1)

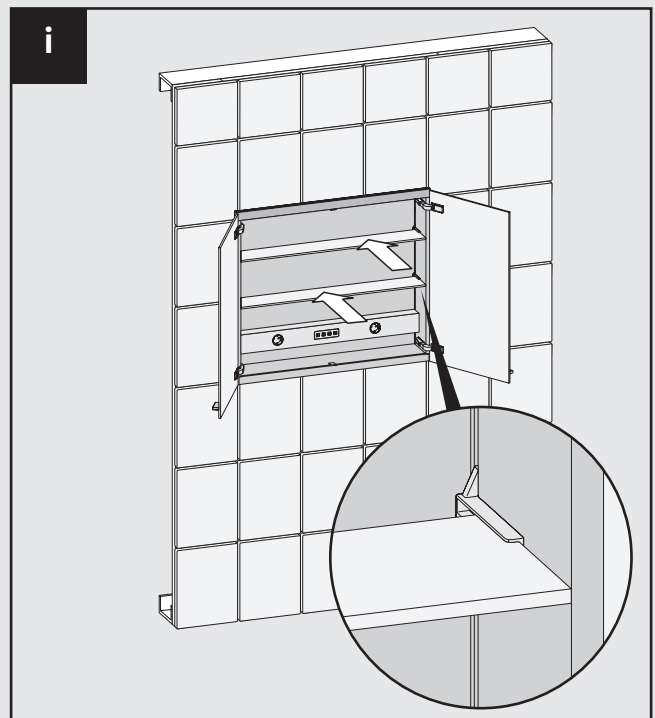
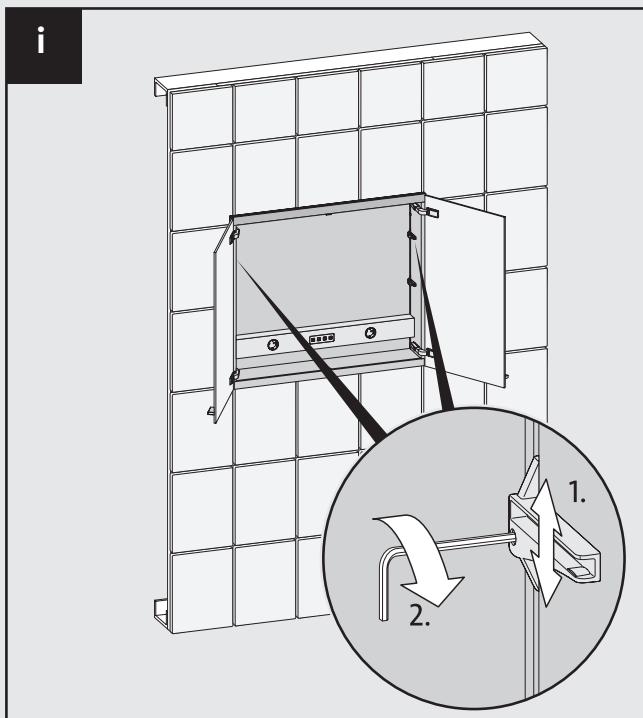
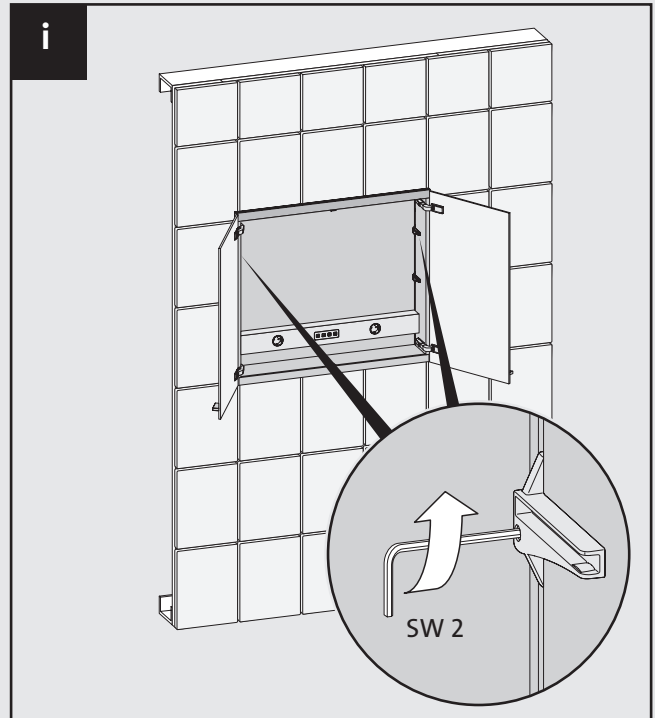
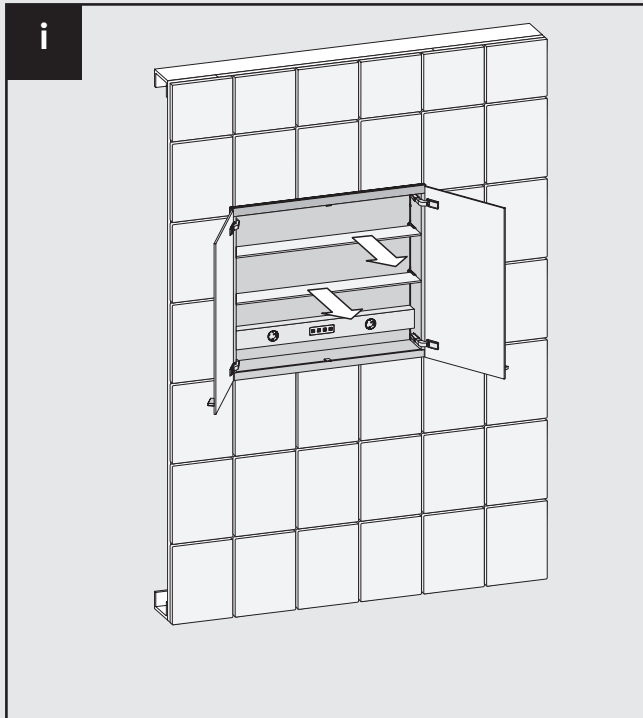
Trois ou quatre bornes sont nécessaires  
(min. 1,5mm<sup>2</sup>, min. 240V, 16A, EN 60998-2-1)

Hier zijn drie of vier klemmen vereist  
(min. 1,5mm<sup>2</sup>, min. 240V, 16A, EN 60998-2-1)

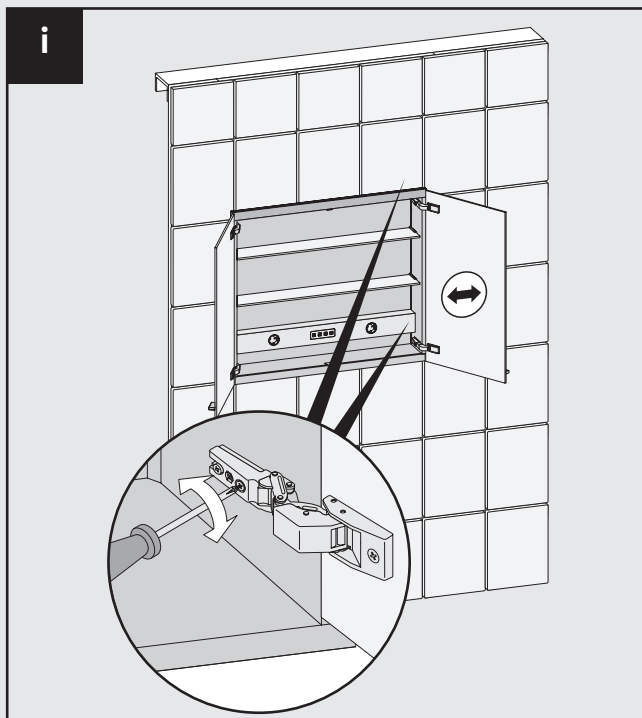
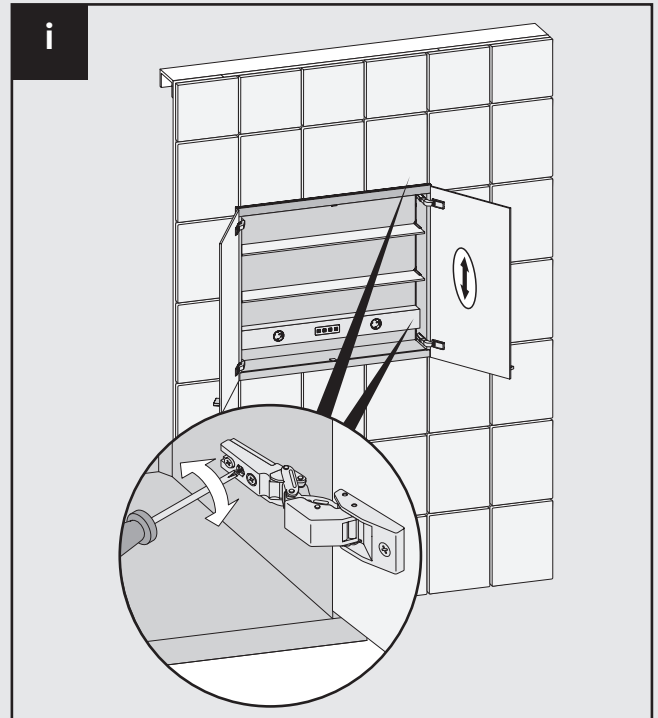
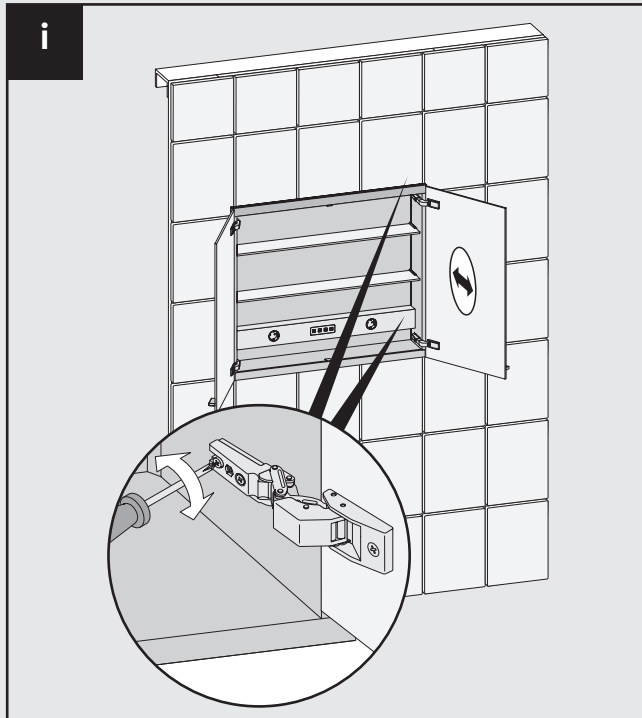


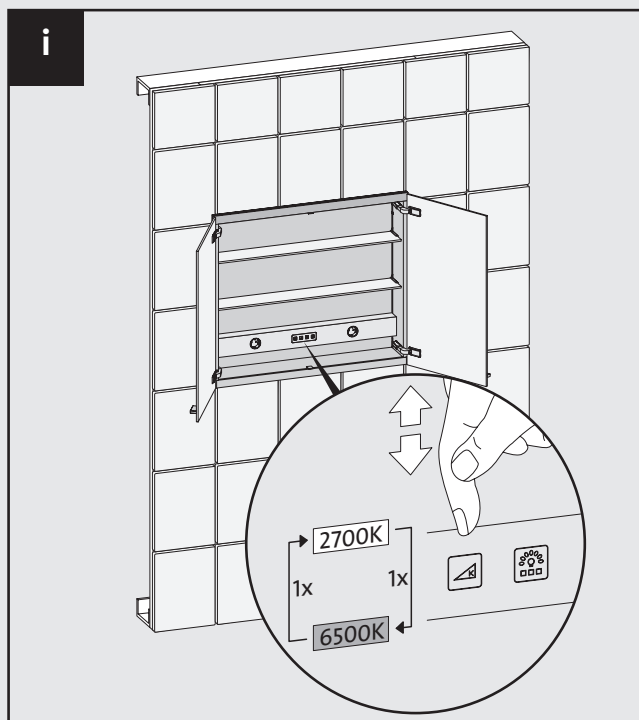
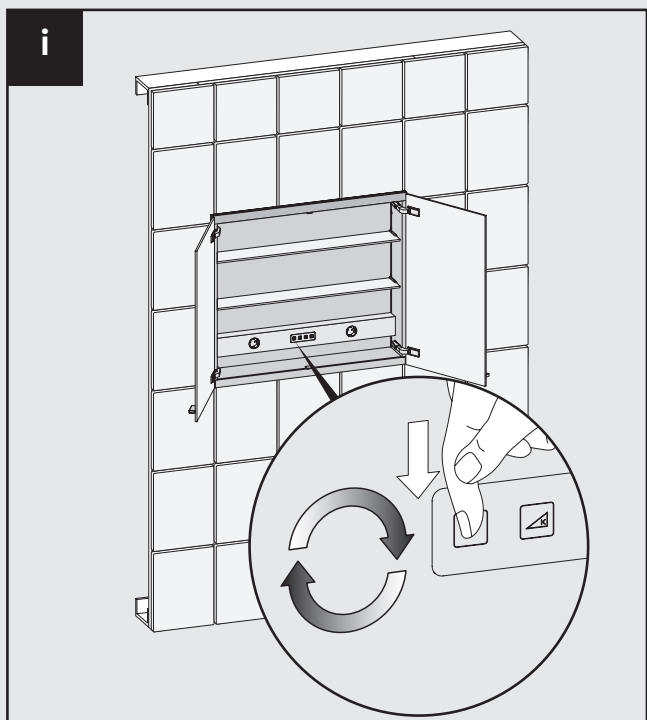
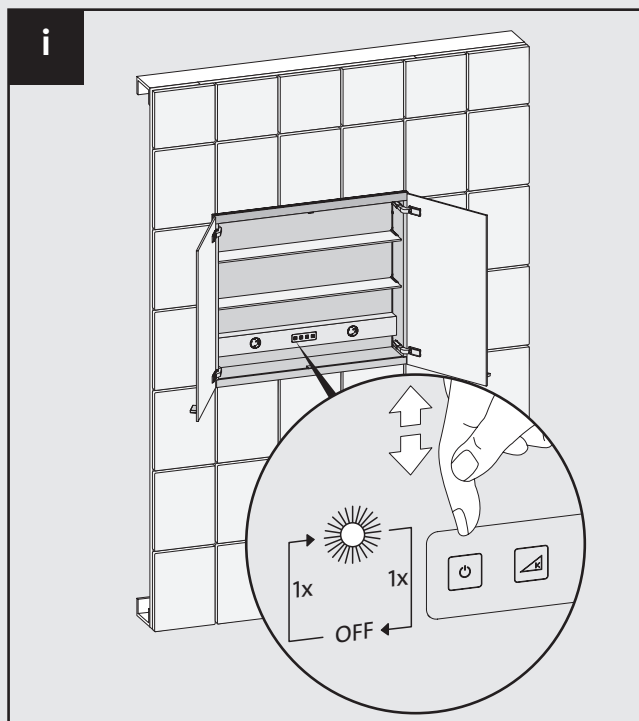
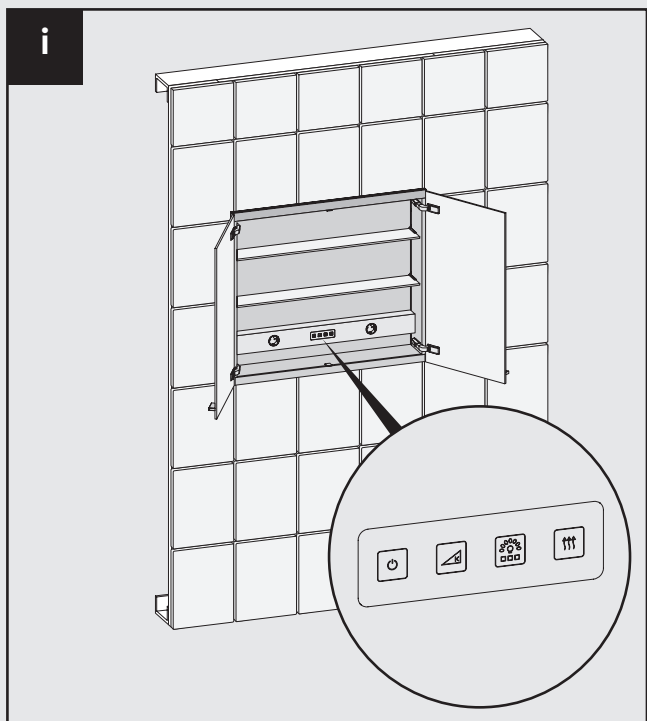


einstellung einlegeböden · adjusting the shelves · réglage fond encastré · instellen glazen schapjes

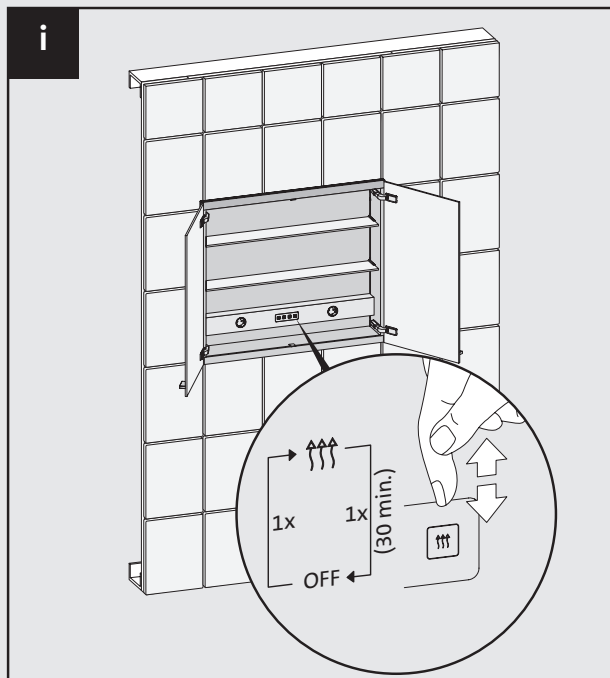
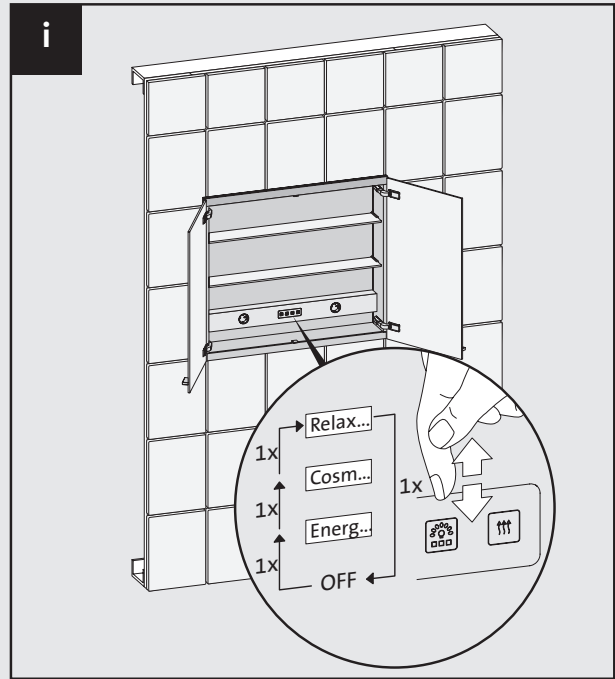
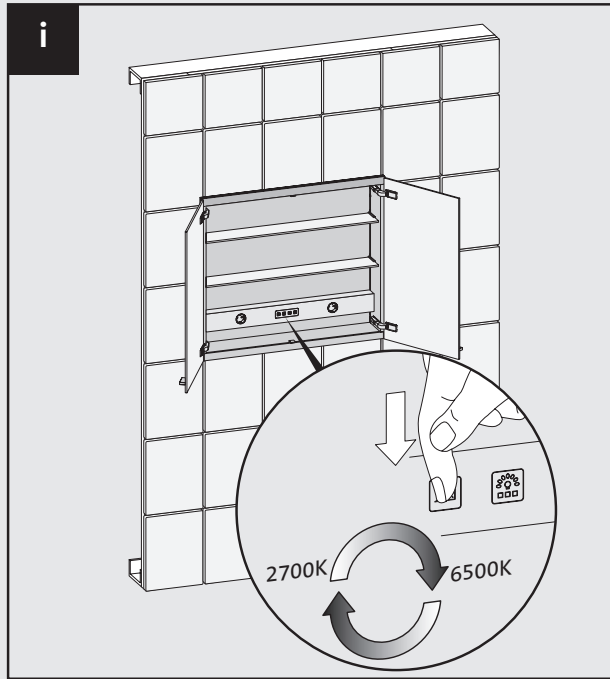


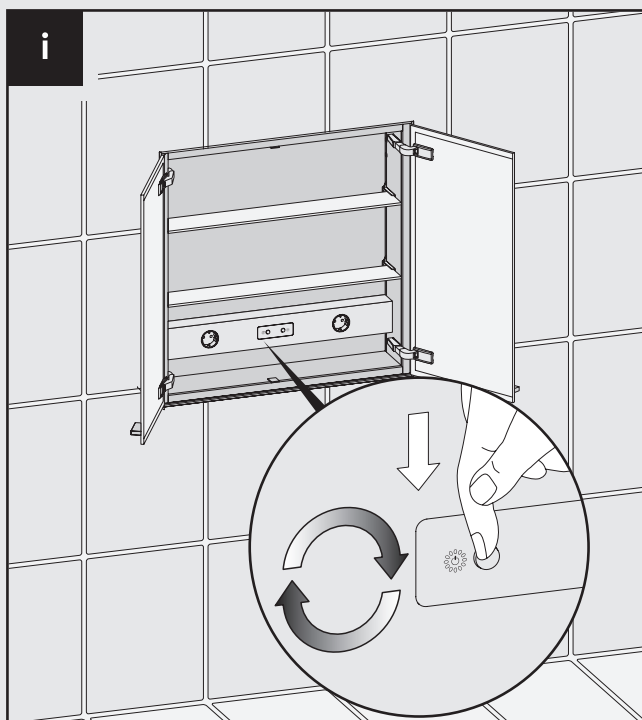
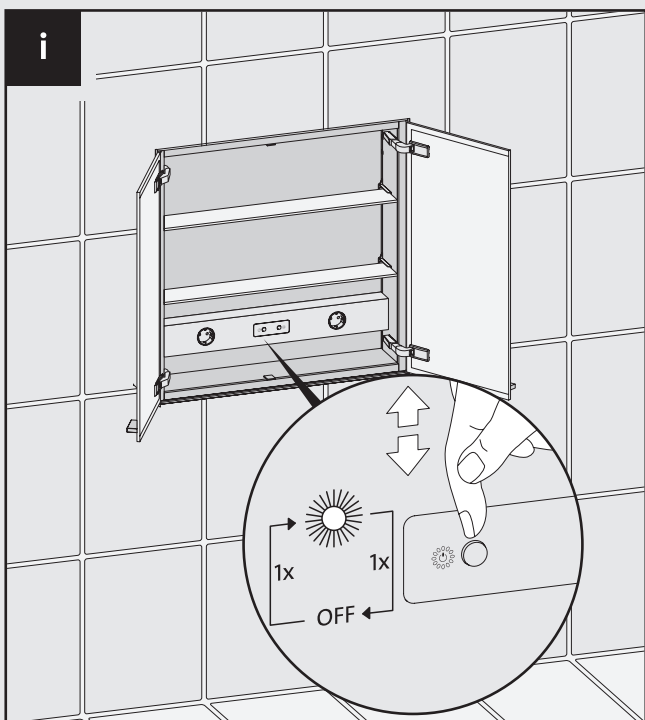
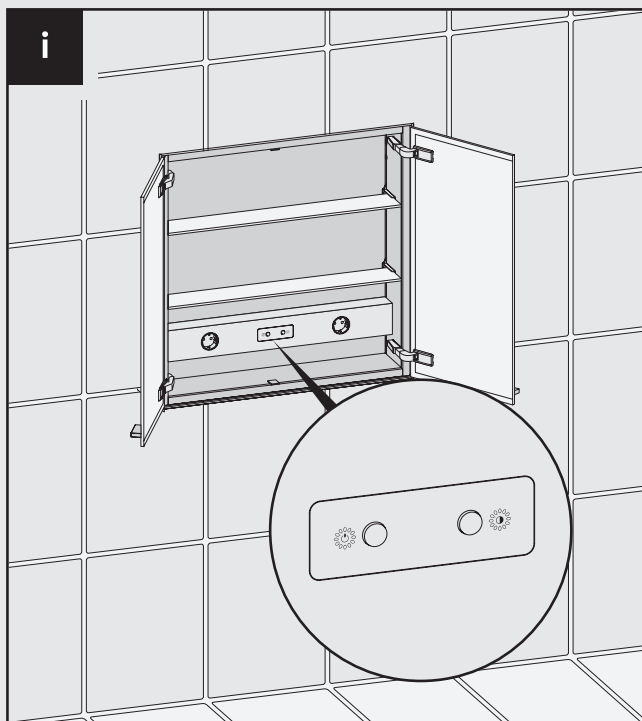
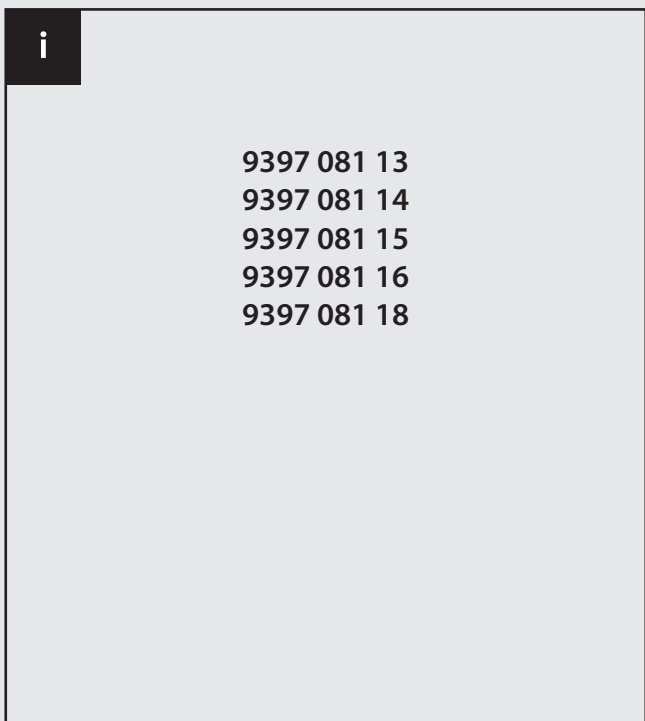
einstellungen scharniere · adjusting hinges · réglage des charnières · instellen van de scharnieren

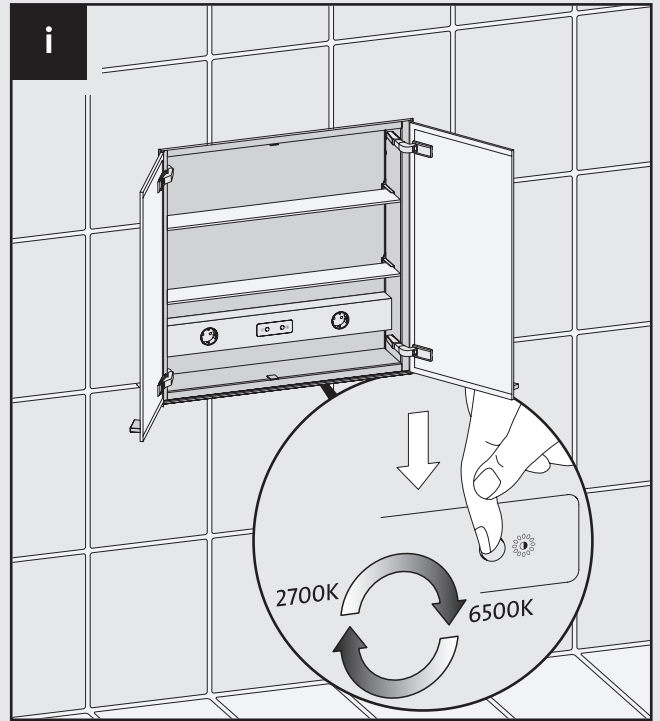
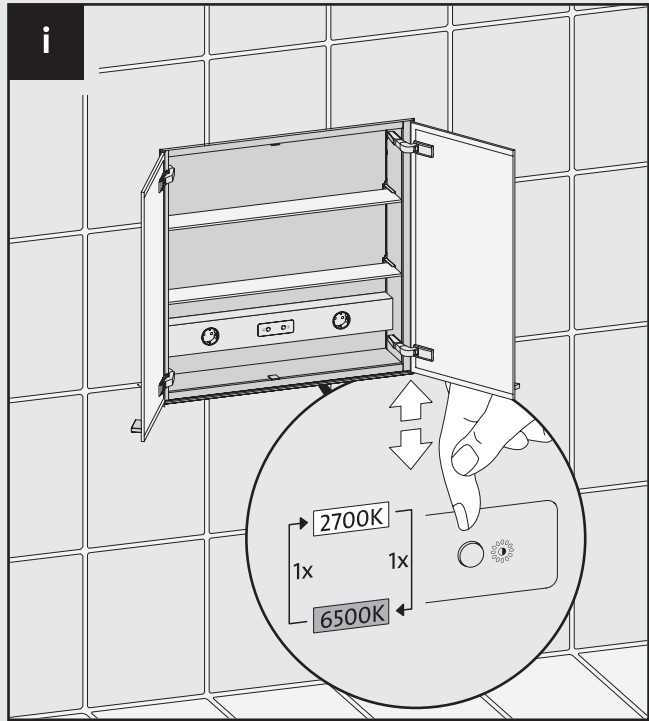












---

Damit Sie möglichst lange Freude an Ihren hochwertigen EMCO Produkten haben, beachten Sie bitte folgende Pflegehinweise: Reinigen Sie die Module mit einem Tuch oder Lederlappen und klarem, handwarmen Wasser. Bei starken Verschmutzungen können Sie auch ein mildes, hautfreundliches Spülmittel verwenden. **Verwenden Sie keine Reinigungsmittel, die scheuern, Alkohol enthalten oder auf einer Essigsäure aufgebaut sind. Sogenannte Kalkentferner dürfen ebenfalls nicht verwendet werden.** Die **Glasflächen** bitte nur mit einem feuchten Fensterleder reinigen. Die Glaskanten nur trocken abwischen. **Verwenden Sie bitte keine handelsüblichen Glasreinigungsmittel.** Nach der Reinigung ist es wichtig, alle Flächen mit einem weichen, fusselfreien Tuch trocken zu reiben. Bitte heben Sie diese Montage- und Pflegeanleitung gut auf, denn **Schäden, die durch eine unsachgemäße Behandlung entstehen, unterliegen nicht unserer Gewährleistung.**

---

To ensure the longevity of your EMCO products, we strongly recommend that you follow these care instructions: Clean the modules with a soft textile or leather cloth and clear, lukewarm water. If there is heavy dirt, you may use a mild dishwashing detergent. **Please do not use any cleaning agents that scour, contain alcohol or are based on acetic acids. Furthermore, any agents containing lime-remover should not be used. Glass surfaces** should be cleaned only with a damp chamois. Glass edges should be wiped with a soft, dry cloth. **Please do not use conventional glass cleaners.** After cleaning, rub dry all surfaces with a soft, lint-free cloth. Please keep these installation and care instructions in a safe place and take care to heed these instructions at all times. **Damages that result from inappropriate handling or care are not covered by the guarantee.**

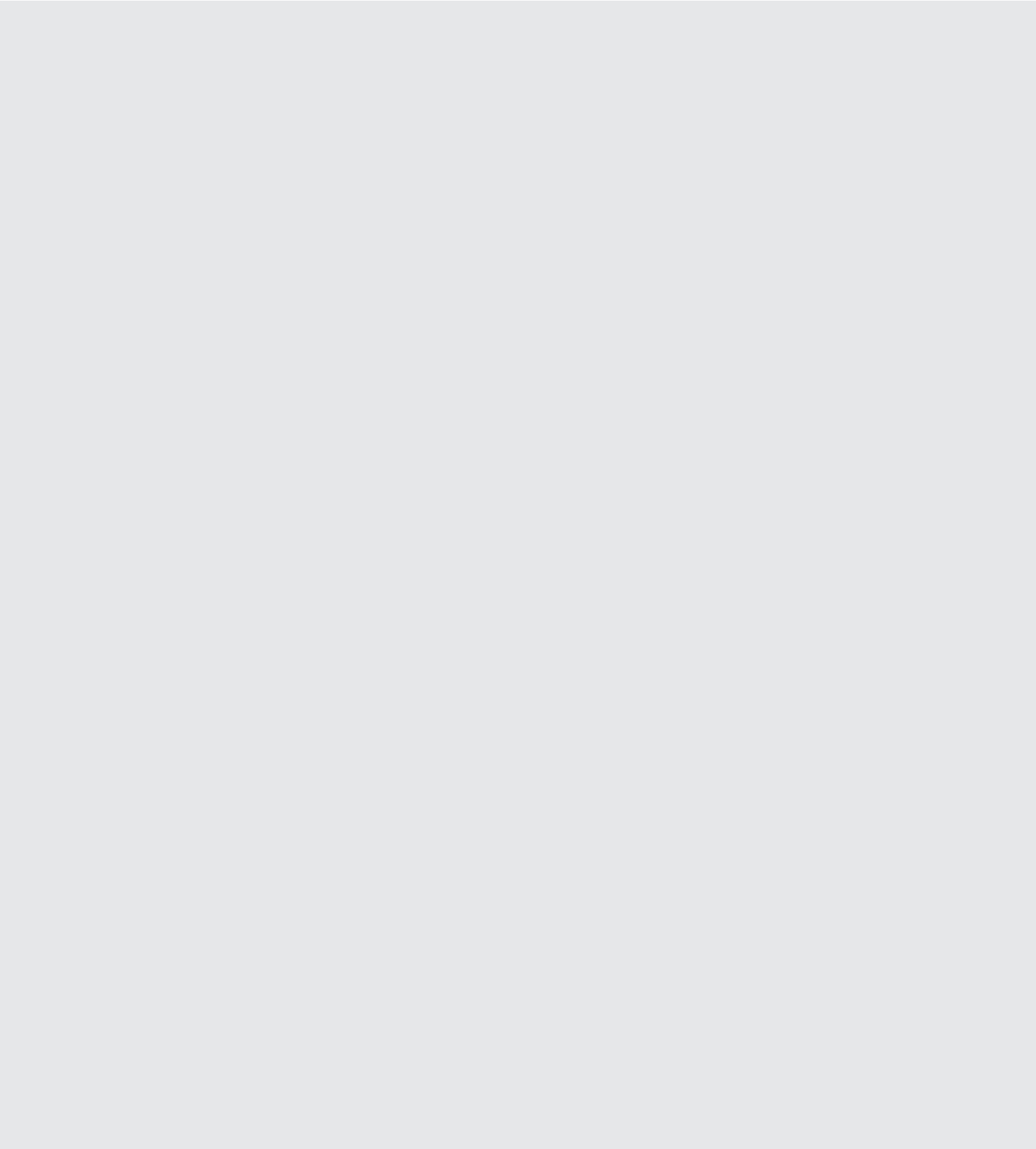
---

Afin de profiter le plus longtemps possible de vos produits de qualité EMCO, nous vous prions de bien vouloir observer les conseils d'entretien suivants: Nettoyez le module à l'aide d'un tissu ou d'une peau de chamois et d'eau pure tiède. En cas de taches tenaces vous pouvez aussi utiliser un produit nettoyant doux pour les mains. **N'employez pas de produits qui contiennent des substances abrasives, de l'alcool ou du vinaigre. Les produits appelés „détartrants“ conviennent tout aussi peu.** Veuillez essuyer les **surfaces en verre** à l'aide d'une peau de chamois humide; les bords sont à nettoyer avec un tissu sec. **N'utilisez pas les nettoyeurs pour vitres disponibles dans le commerce.** Il est important, après avoir nettoyé, de sécher toutes les taches humides à l'aide d'un linge doux et non pluchant. **Respectez s'il vous plaît scrupuleusement ces conseils de montage et d'entretien, car la garantie n'inclut pas le traitement impropre de nos produits.**

---

Om u zo lang mogelijk plezier aan uw hoogwaardige EMCO producten te laten beleven, schrijven wij het volgende onderhoudsvoorschrift. Reinig uw module met een vochtige, schone doek. Bij sterke vervuiling adviseren wij een zachte vloeibare zeep te gebruiken (**geen schoonmaakproducten welke schuurmiddel, alcohol of azijnzuur bevatten**). **Zogenaamde kalkverwijderaars mogen eveneens niet toegepast worden.** De **glasdeuren** alstublieft met een vochtige doek reinigen (**in geen geval agressieve glasreinigingsmiddelen gebruiken**). Na de reiniging is het belangrijk alle delen met een schone, droge doek na te drogen. **Wij verzoeken u vriendelijk dit onderhoudsvoorschrift op te volgen want beschadiging welke door slecht onderhoud is ontstaan, valt niet onder de garantie.**

---







emco Bad GmbH  
Postfach 1860  
D - 49803 Lingen (Ems)  
Tel. +49 (0) 591 91 40-0  
Fax +49 (0) 591 91 40-831  
bad@emco.de

[www.emco.de](http://www.emco.de)

Ein Unternehmen der

