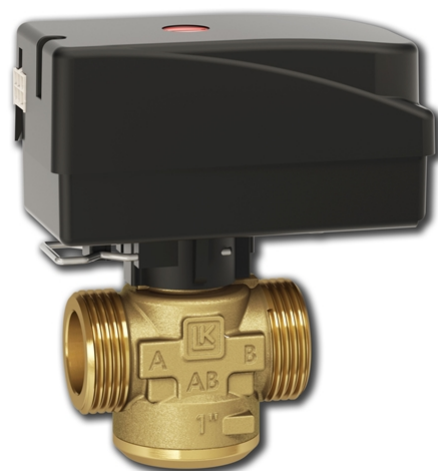


LK 525 MultiZone 2W

- Einfache und flexible Montage mit Clip-System
- Stellantriebe sind als normally closed (NC) oder normally open (NO) erhältlich. Richtung wird am Antrieb angezeigt



Technische Daten

Arbeitstemperatur:	Min. 5 °C/Max. 80 °C (90 °C kurzfristig)
Umgebungstemperatur:	Min. 1 °C/Max. 60 °C
Max. Arbeitsdruck:	1,0 MPa (10 bar)
Max. Differenzdruck:	100 kPa (1 bar)
Leckage:	< 0,1% vom Kvs bei 100 kPa
Drehwinkel:	90°/360°
Flüssigkeit 1:	Wasser - Glykol max. 50% Ethanol max. 30%
Gewindenorm:	Rp - Innengewinde, G - Aussengewinde, ISO 228/1
Stellmotor:	7 VA, 230 VAC, 50 Hz
Laufzeit:	12 Sekunden (90°)
Elektrischer Anschluss:	Festkabel
Signalkontakt:	Einpolig SPST
Schutzklasse:	IP 44
Material, Gehäuse:	Messing EN 12165 CW617N
Material, externer Deckel:	Messing EN 12164 CW614N
Material, Innenteile/Welle:	PPS Komposit
Kabelspezifikation:	Dimension 3 x 0,75 mm ²
Farben des Kabels:	Blau, Braun, Schwarz
Isolierung:	PVC
Typengenehmigung:	

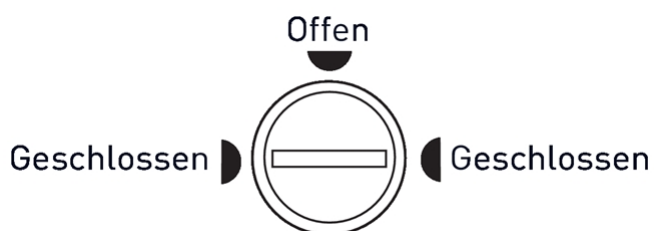
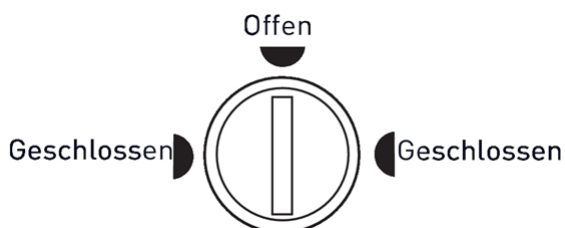
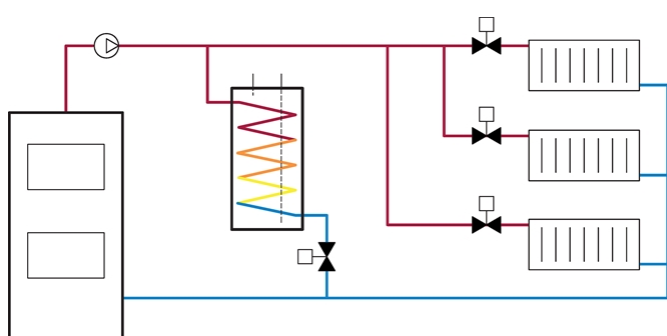
LK 525 MultiZone ist ein motorisiertes 2-Wege Zonenventil für Heizsysteme, in denen der Volumenstrom durch eine oder mehrere Zonen gesteuert werden soll. Das Zonenventil ist für die Ein-/Aus-Regelung und verfügt über einen Drehschieber, weshalb es einen höheren Differenzdruck aushält und die Gefahr verringert, dass es bei einer längeren Betriebsunterbrechung hängen bleibt. Auf der Oberseite des Motors befindet sich eine Anzeige, die angibt, welcher Ventilanschluss geöffnet oder geschlossen ist.

Das Zonenventil darf nicht so angebracht werden, dass der Motor unter der Ventileinheit platziert ist.

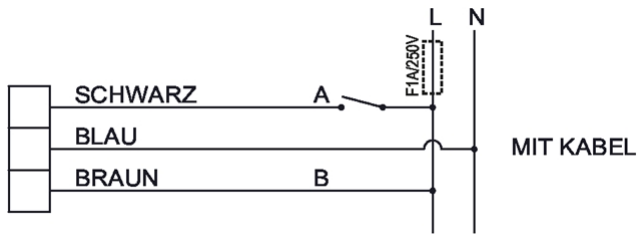
Bei einem Stromausfall bleibt der Ventilkegel in der Stellung stehen, in der er sich gerade befindet. In spannungslosem Zustand kann der Ventilkegel manuell eingestellt werden. Der Motor wird demontiert und die Spindel in eine beliebige Position gedreht. Wenn die Spannung wieder vorhanden ist, das Ventil zurück in die Ausgangsstellung drehen und den Motor wieder montieren.

Bitte beachten Sie, dass der Motor nur in einer Stellung montiert werden kann.

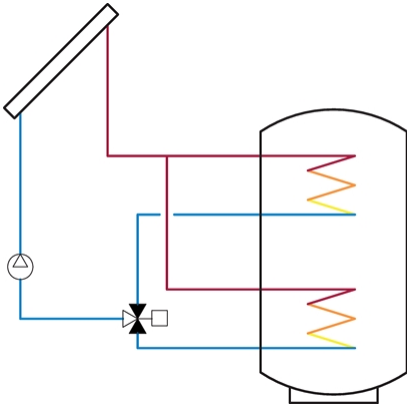
Das Ventil bedarf keiner Wartung. Kontrollieren Sie die Installation regelmäßig.



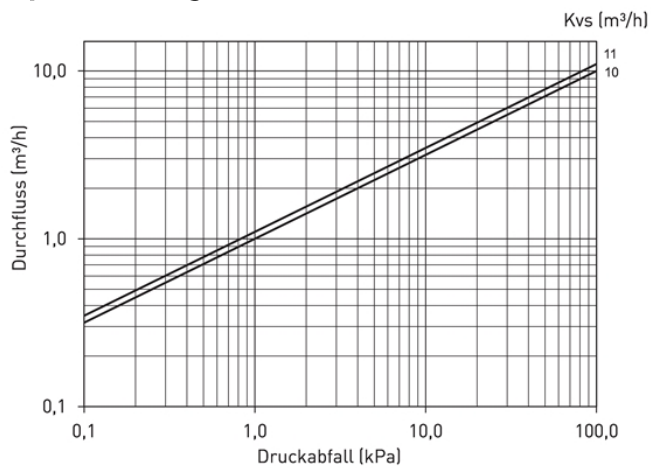
Elektrischer Anschluss



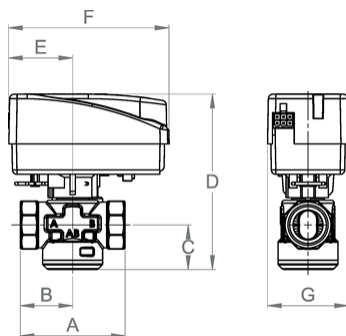
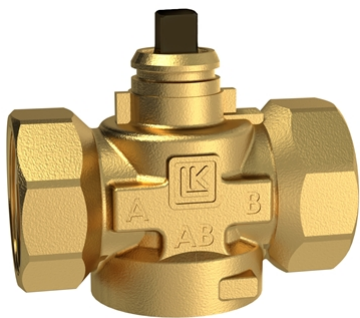
Ventil und Motor werden entweder geschlossen oder offen geliefert.
(NC: Normally Closed oder NO: Normally open)



Kapazitätsdiagramm

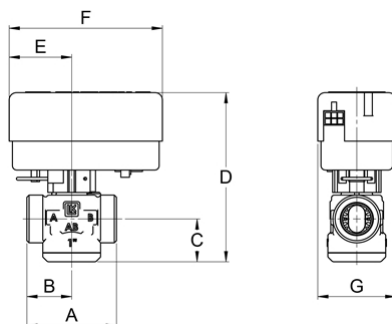
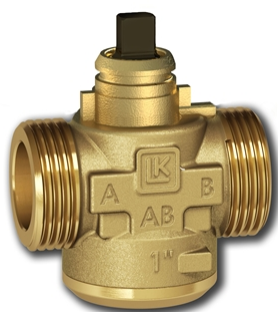


LK 525 2W - Innengewinde



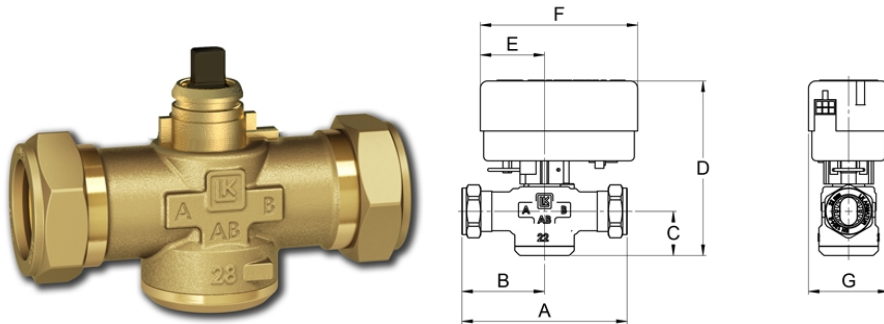
Artikelnr.	Ausführung	Dim.	Kvs m ³ /h	A mm	B mm	C mm	D mm	E mm	F mm	G mm	Gewicht (kg)
066246	NO	Rp ¾"	10,0	70	35	30	118	43	107	54	0,2
066247	NO	Rp 1"	11,0	74	37	30	118	43	107	54	0,3
066248	NO	Rp 1¼"	11,0	84	42	30	118	43	107	54	0,6
066423	NC	Rp ¾"	10,0	70	35	30	118	43	107	54	0,2
066424	NC	Rp 1"	11,0	74	37	30	118	43	107	54	0,3
066425	NC	Rp 1¼"	11,0	84	42	30	118	43	107	54	0,6

LK 525 2W - Aussengewinde



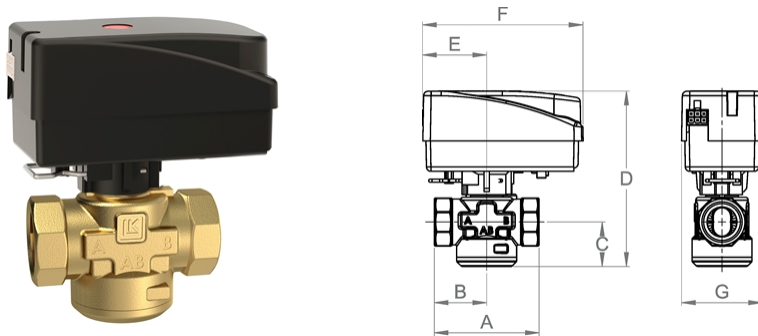
Artikelnr.	Ausführung	Dim.	Kvs m ³ /h	A mm	B mm	C mm	D mm	E mm	F mm	G mm	Gewicht (kg)
066112	NC	G ¾"	10,0	70	35	30	118	43	107	54	0,2
066102	NC	G 1"	11,0	62	31	30	118	43	107	54	0,3
066103	NC	G 1¼"	11,0	74	37	30	118	43	107	54	0,6
066115	NO	G ¾"	10,0	70	35	30	118	43	107	54	0,2
066113	NO	G 1"	11,0	62	31	30	118	43	107	54	0,3

LK 525 2W - Klemmverschraubung



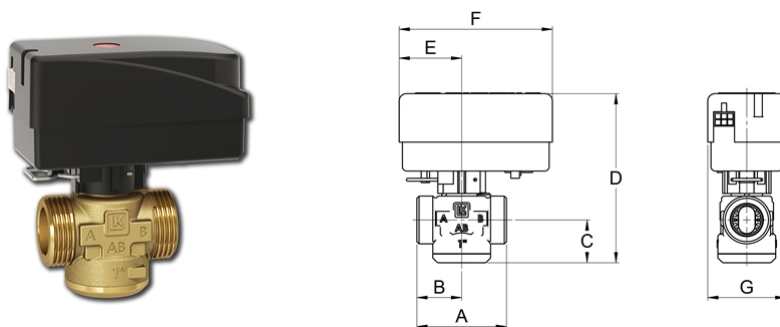
Artikelnr.	Ausführung	Dim.	Kvs m ³ /h	A mm	B mm	C mm	D mm	E mm	F mm	G mm	Gewicht (kg)
066105	NC	28 mm	11,0	110	55	30	118	43	107	54	0,6
066119	NO	28 mm	11,0	110	55	30	118	43	107	54	0,6

LK 525 2W SET – inkl. Motor 230VAC 1m Kabel – Innengewinde



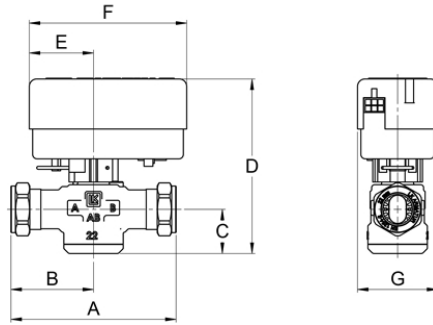
Artikelnr.	Ausführung	Dim.	Kvs m ³ /h	A mm	B mm	C mm	D mm	E mm	F mm	G mm	Gewicht (kg)
066442	NC	Rp ¾"	10,0	70	35	30	118	43	107	54	0,5
066443	NC	Rp 1"	11,0	62	31	30	118	43	107	54	0,6
066444	NC	Rp 1¼"	11,0	74	37	30	118	43	107	54	0,9

LK 525 2W SET – inkl. Motor 230VAC 1m Kabel – Aussengewinde



Artikelnr.	Ausführung	Dim.	Kvs m ³ /h	A mm	B mm	C mm	D mm	E mm	F mm	G mm	Gewicht (kg)
066437	NC	G ¾"	10,0	70	35	30	118	43	107	54	0,5
066438	NC	G 1"	11,0	62	31	30	118	43	107	54	0,6
066439	NC	G 1 ¼"	11,0	70	35	30	118	43	107	54	0,9

LK 525 2W SET – inkl. Motor 230VAC 1m Kabel - Klemmverschraubung



Artikelnr.	Ausführung	Dim.	Kvs m ³ /h	A mm	B mm	C mm	D mm	E mm	F mm	G mm	Gewicht (kg)
066440	NC	22 mm	11,0	110	55	30	118	43	107	54	0,7
066441	NC	28 mm	11,0	110	55	30	118	43	107	54	0,9

LK 525 - Stellmotor



Artikelnr.	Ausführung	Anschluss	Gewicht (kg)
066111	NC	EMV 110-K SPST Motor 230 VAC, Kabel 1 m	0,3
066199	NO	EMV 110-K SPST Motor 230 VAC, Kabel 1 m	0,3