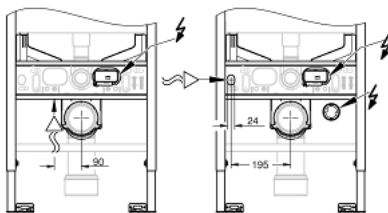
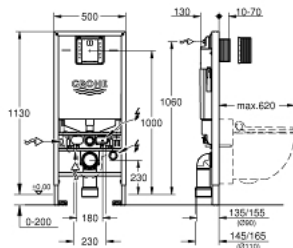


39 865 000 **RAPID SLX ELEMENT FÜR WC, 1,13 M BAUHÖHE INKL. STROMANSCHLUSS (KLEMMDOSE) UND WASSERANSCHLUSS FÜR DUSCH-WC**



PRODUKTBESCHREIBUNG (1/2)

- Spülkasten GD_X, 6 l
- mit integriertem Stromanschluss (Klemmdose)
- mit Universal-Wasseranschluss für Dusch-WCs
- mit zwei Schächten: kleiner Revisionsschacht für kleine Betätigungsplatten, großer Revisionsschacht für große Betätigungsplatten
- für Vorwand- oder Ständerwandmontage
- Stahlrahmen
- komplett vormontiert
- fixierte Objektanschlüsse
- mit Schnellverstellung und Höhensicherung
- Befestigungsmaterial
- TÜV-geprüft
- 2 WC-Haltebolzen
- Keramikbefestigung
- Schraubenabstand 180/230 mm
- Ablaufbogen Ø 90 mm
- tiefenverstellbar
- Reduzierstück Ø 90/110 mm
- Zu- und Ablaufgarnitur
- Spülkasten GD_X, 6 l, mit den folgenden Funktionen:
 - werkseitige Einstellung 6l und 3l
 - pneumatisches Ablaufventil mit zwei Funktionen: 2 Mengen oder Start & Stopp
- Wasseranschluss von rechts, hinten oder oben
- Armaturengruppe I
- schwitzwasservollisoliert
- Wasseranschluss 1/2" mit integriertem Eckventil und werkzeugloser Schlauchverschraubung
- werkzeuglos montierbarer Revisionsschacht mit Rohbauschutz
- vertikal einsetzbar
- mit Spülstromdrossel
- verhindert Überspritzen bei spülrandlosen WCs



Pure Freude
an Wasser

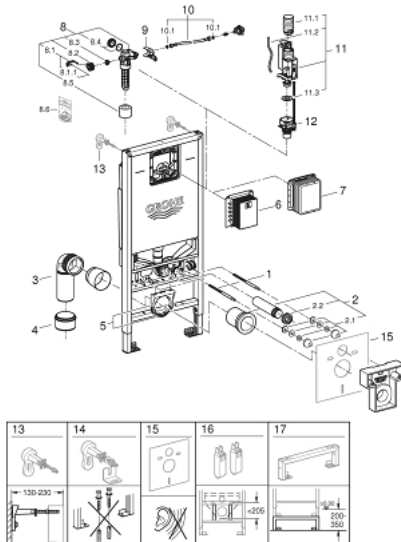


39 865 000 **RAPID SLX ELEMENT FÜR WC, 1,13 M BAUHÖHE INKL. STROMANSCHLUSS (KLEMMDOSE) UND WASSERANSCHLUSS FÜR DUSCH-WC**

PRODUKTBESCHREIBUNG (2/2)

- einfache Regulierung des Spülstroms durch den Revisionsschacht ohne Ausbau der Ventile
- Wandwinkel 38 558 00M für Vorwandmontage müssen separat bestellt werden

39 865 000 **RAPID SLX ELEMENT FÜR WC, 1,13 M BAUHÖHE INKL. STROMANSCHLUSS (KLEMMDOSE) UND WASSERANSCHLUSS FÜR DUSCH-WC**



ERSATZTEILE, Dezember 2021 – jetzt

- 1: Gewindebolzen (Bestell-Nr. 4276400M)
- 2: WC Zu- und Ablaufgarnitur (Bestell-Nr. 37311K00)
 - 2.1: Beckenbefestigung (Bestell-Nr. 43511SH0)
 - 2.2: Verbinder (Bestell-Nr. 37119000)
- 3: PP-Ablaufbogen Ø 90 mm (Bestell-Nr. 42327000)
- 4: Reduzierstück (Bestell-Nr. 42242000)
- 5: Halterung für Ablaufbogen (Bestell-Nr. 42243000)
- 6: Revisionsschacht für kleine Abdeckplatten (Bestell-Nr. 40911000)
- 7: Revisionsschacht für große Abdeckplatten (Bestell-Nr. 66791000)
- 8: Füllventil (Bestell-Nr. 42583000)
 - 8.1: Hebel (Bestell-Nr. 43734000)
 - 8.1.1: Dichtung (Bestell-Nr. 4377000M)
 - 8.2: Ventilkopf (Bestell-Nr. 43536000)
 - 8.3: Membrane (Bestell-Nr. 4375800M)
 - 8.4: Schraubkappe (Bestell-Nr. 43735000)
 - 8.5: Schwimmer (Bestell-Nr. 4379100M)
 - 8.6: Dichtungssatz (Bestell-Nr. 43722000)*
- 9: Halterung (Bestell-Nr. 42246000)
- 10: Anschlussschlauch (Bestell-Nr. 42233000)
 - 10.1: O-Ring (Bestell-Nr. 0319100M)
- 11: 2-Mengen-Ablaufventil AV1 (Bestell-Nr. 42320000)
 - 11.1: Verlängerung für Überlaufrohr (Bestell-Nr. 42313000)
 - 11.2: Pneumatikschlauch (Bestell-Nr. 42319000)
 - 11.3: Dichtung (Bestell-Nr. 42310000)
- 12: Ventilsitz (Bestell-Nr. 42593000)
- 13: Wasseranschluss (Bestell-Nr. 48561000)
- 14: Wandwinkel (Bestell-Nr. 3855800M)*
- 15: Montagewinkel, flexibel platzierbar (Bestell-Nr. 38733000)*
- 16: Schallschutz-Set (Bestell-Nr. 37131000)*
- 17: Abstützungsset für WCs (Bestell-Nr. 39607000)*
- 18: Rapid SLX Bodenaufbau bis 350mm (Bestell-Nr. 38629001)*

*Sonderzubehör