

## Austausch Strömungskontrollschalter

für Vitodens 200-W, Typ WB2B und Typ WB2C, 45 bis 105 kW

---

### Sicherheitshinweise



**Bitte befolgen Sie diese Sicherheitshinweise genau, um Gefahren und Schäden für Menschen und Sachwerte auszuschließen.**

---

### Erläuterung der Sicherheitshinweise

#### **Hinweis**

*Angaben mit dem Wort Hinweis enthalten Zusatzinformationen.*

Montage, Erstinbetriebnahme, Inspektion, Wartung und Instandsetzung müssen von autorisierten Fachkräften (Heizungsfachbetrieb/Vertragsinstallationsunternehmen) durchgeführt werden.

Bei Arbeiten an Gerät/Heizungsanlage diese spannungsfrei schalten (z.B. an der separaten Sicherung oder einem Hauptschalter) und gegen Wiedereinschalten sichern.

Bei Brennstoff Gas den Gasabsperrhahn schließen und gegen ungewolltes Öffnen sichern.

Die Instandsetzung von Bauteilen mit sicherheitstechnischer Funktion gefährdet den sicheren Betrieb der Anlage. Bei Austausch ausschließlich Viessmann Originalteile oder von Viessmann freigegebene Ersatzteile verwenden.

### Heizkessel öffnen und entleeren

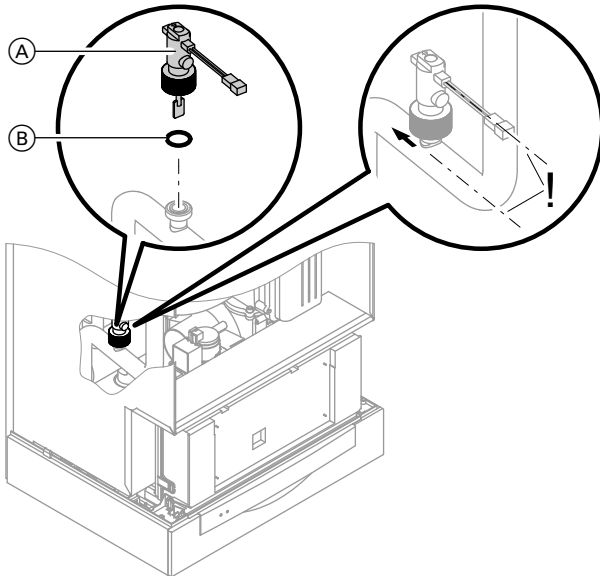


Serviceanleitung

Vitodens 200-W

## Strömungskontrollschalter austauschen

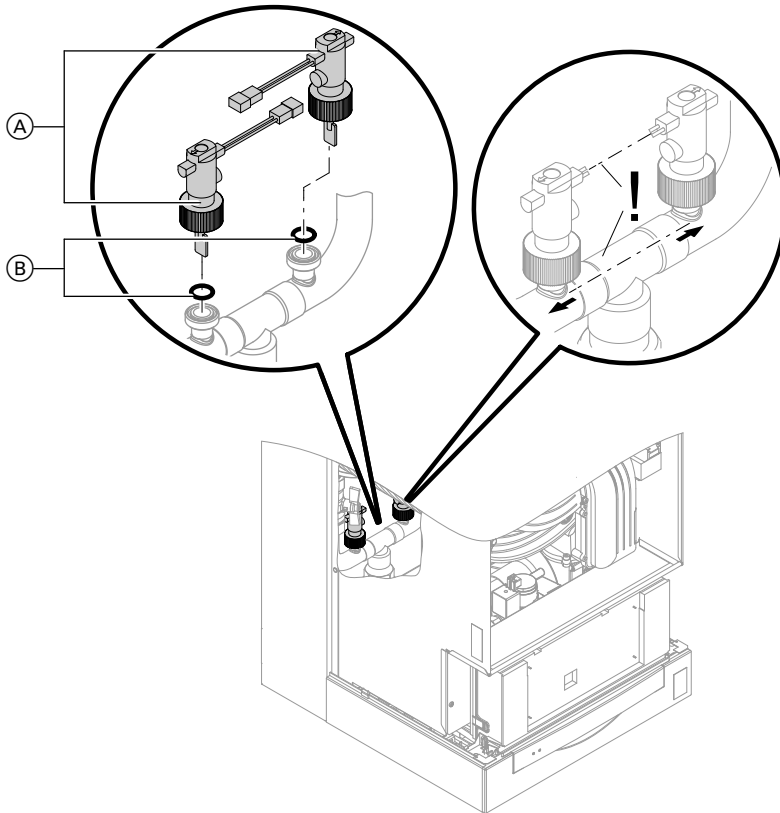
Vitodens 200-W, 45 und 60 kW



Dargestellt Typ WB2B

## Strömungskontrollschalter austauschen (Fortsetzung)

Vitodens 200-W, 80 und 105 kW




Dargestellt Typ WB2B

1. Elektrische Leitung vom Strömungskontrollschalter (A) abziehen.
2. Überwurfmutter losschrauben, Strömungskontrollschalter (A) leicht nach vorn kippen und herausnehmen.
3. Neuen O-Ring (B) (in der Schutzhülse des neuen Schalters) in die Nut am Anschluss-Stutzen einlegen.

### **Hinweis**

*Bei der Montage keine Öle oder Fette verwenden.*

## Strömungskontrollschalter austauschen (Fortsetzung)

4. Neuen Strömungskontrollschalter  einbauen und entsprechend der Abbildung ausrichten (Elektrische Leitung entgegen der Fließrichtung). Überwurfmutter mit max. 8 Nm anziehen.
5. Heizkessel in umgekehrter Reihenfolge zusammenbauen.
6. Heizkessel mit Wasser füllen, spülen (entlüften) und Dichtheit prüfen.



Serviceanleitung

Viessmann Ges.m.b.H.  
A-4641 Steinhaus bei Wels  
Telefon: 07242 62381-110  
Telefax: 07242 62381-440  
[www.viessmann.at](http://www.viessmann.at)



Viessmann Climate Solutions SE  
35108 Allendorf  
Telefon: 06452 70-0  
Telefax: 06452 70-2780  
[www.viessmann.de](http://www.viessmann.de)

5346986 Technische Änderungen vorbehalten!