

Datenblatt: Star-Z 25/6-3

Produktdaten

Maximaler Betriebsdruck P_N	10 bar
Max. Medientemperatur T	65 °C
Min. Medientemperatur T	2 °C
Max. Umgebungstemperatur T	40 °C

Einbaumaße

Saugseitiger Rohranschluß	G 1½
Druckseitiger Rohranschluß	G 1½
Baulänge l_0	180 mm

Bestellinformationen

Fabrikat	Wilo
Produktbezeichnung	Star-Z 25/6-3
Artikelnummer	4047573
Gewicht netto ca. m	3 kg

Motordaten

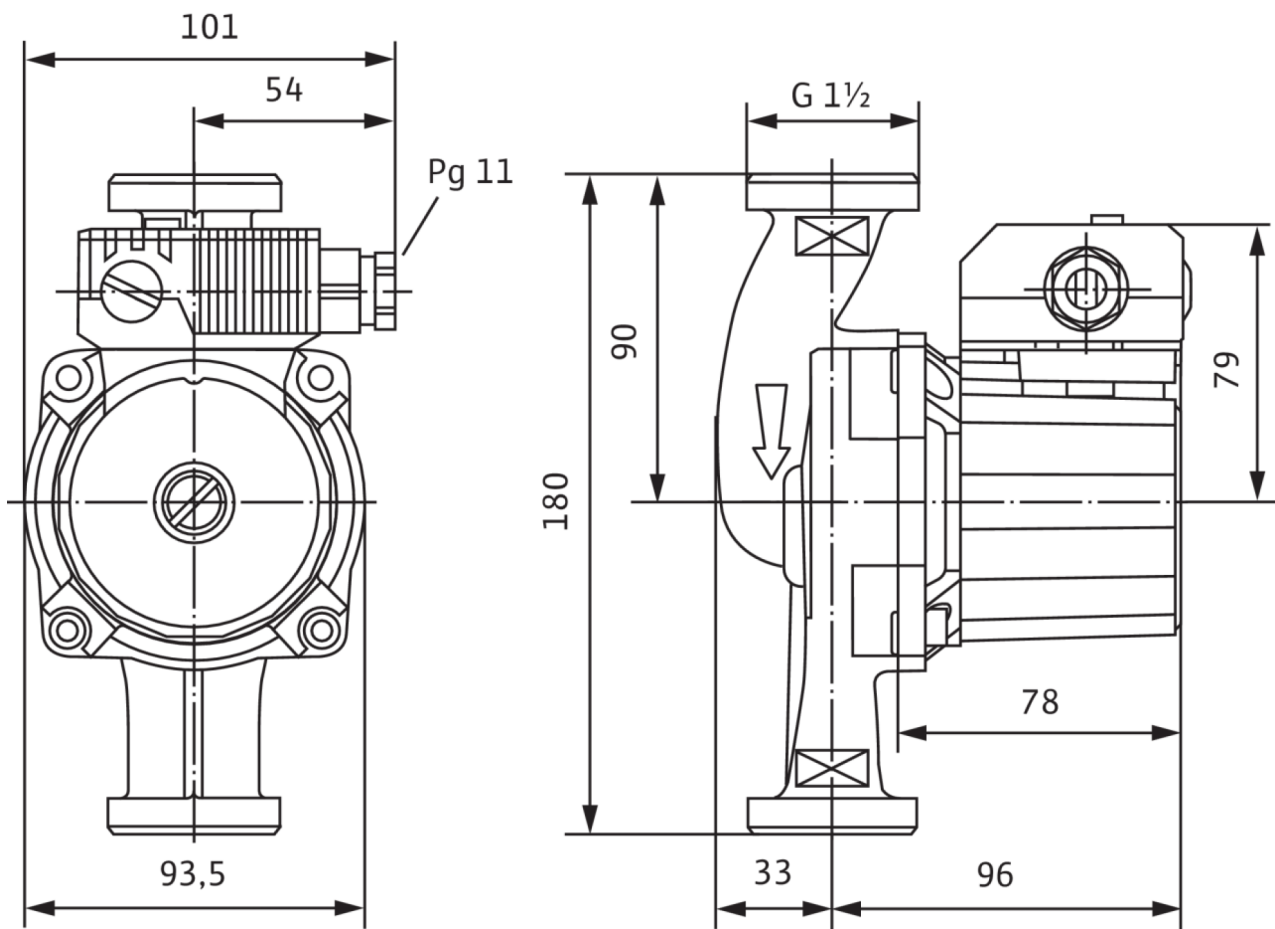
Netzanschluss	1~230 V, 60 Hz
Störaussendung	EN 61000-6-3
Störfestigkeit	EN 61000-6-2
Leistungsaufnahme $P_{1\max}$	119 W
Nennstrom I_N	0.52 A
Schutzart Motor	IP44
Motorschutz	nicht erforderlich (blockierstromfest)
Isolationsklasse	F

Werkstoffe

Welle	Al2O3, Aluminum oxide
Pumpengehäuse	Rotguss
Laufrad	PPE-GF30
Lager	Total carbon

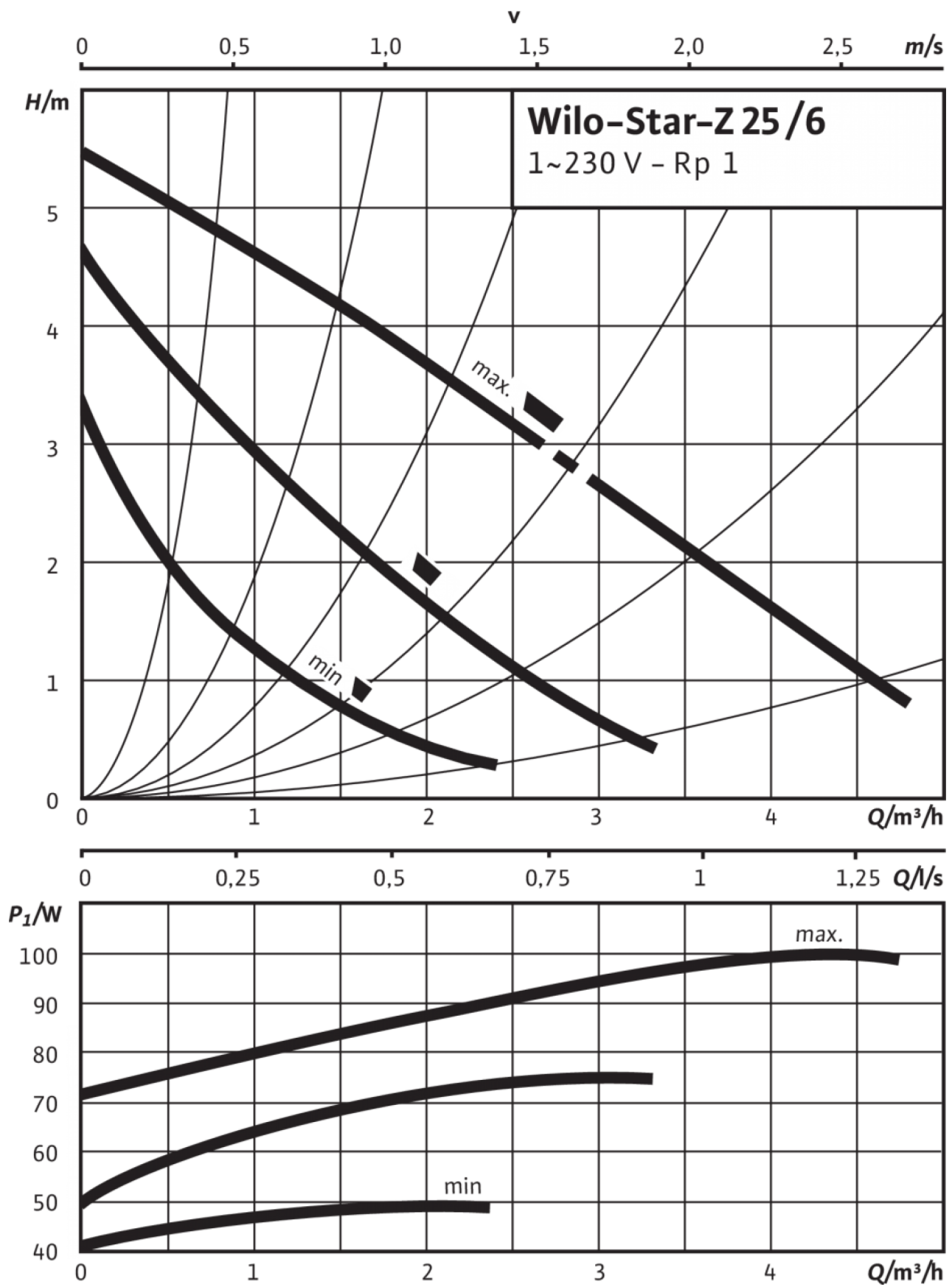
Maße und Maßzeichnungen: Star-Z 25/6-3

Star Z



Kennlinien: Star-Z 25/6-3

Star-Z 25/6, Single-phase current



Bestellinformation: Star-Z 25/6-3

Fabrikat	Wilo
Produktbezeichnung	Star-Z 25/6-3
EAN Nummer	4016322431244
Artikelnummer	4047573
Gewicht brutto ca. <i>m</i>	2.7 kg
Gewicht netto ca. <i>m</i>	3 kg
Gesamtlänge <i>L</i>	134.0 mm
Höhe ohne Verpackung <i>H</i>	94 mm
Farbe	Grün
Verpackungseigenschaft	Verkaufsverpackung
Verpackungsart	Karton
Anzahl pro Layer	32
Breite ohne Verpackung <i>L</i>	180.0 mm
Minimale Bestellmenge	1
Anzahl pro Palette	256

Ausschreibungstext: Star-Z 25/6-3

Diese Umwälzpumpe ist nur für Trinkwasser geeignet.

Trinkwarmwasser-Zirkulationspumpe, Nassläuferpumpe mit manueller, dreistufiger Drehzahlumschaltung für Rohreinbau.

Blockierstromfester Motor. Pumpengehäuse aus Rotguss, Laufrad aus glasfaserverstärktem Kunststoff, Keramikwelle mit kunstharzimprägnierten Kohleleitlagern.

Werkstoffe		Betriebsdaten	
Welle	Al ₂ O ₃ , Aluminum oxide	Fördermedium	Water
Pumpengehäuse	Rotguss	Min. Medientemperatur T	2 °C
Laufrad	PPE-GF30	Max. Medientemperatur T	65 °C
Lager	Total carbon	Maximaler Betriebsdruck p	10 bar
Motordaten		Einbaumaße	
Störaussendung	EN 61000-6-3	Saugseitiger Rohranschluß	G 1½
Störfestigkeit	EN 61000-6-2	Baulänge l_0	180 mm
Netzanschluss	1~230 V, 60 Hz		
Leistungsaufnahme $P_{1 \max}$	119 W		
Nennstrom I_N	0.52 A		
Schutzart Motor	IP44		
Bestellinformationen			
Gewicht netto ca. m	3 kg		
Fabrikat	Wilo		
Produktbezeichnung	Star-Z 25/6-3		
Artikelnummer	4047573		