

## Beschreibung

Die Klemmleiste strawalogiX RT-STA gewährt eine individuelle bauseitige Zuordnung der thermischen Stellantriebe auf die Raumbediengeräte. Dabei werden die jeweiligen Stellantriebe über einen Wählschalter den Raumbediengeräten zugeordnet. Das Produkt wird im Schrank des Fußbodenheizungsverteilers eingebaut und dient als Verteiler für die Stromversorgung der Stellantriebe und der Raumbediengeräte. Über eine Klemme kann eine Pumpe direkt angesteuert werden. Ein Pumpenmodul 230 V ist integriert und dient der bedarfsabhängigen Ansteuerung der Pumpe. Diese geht in Betrieb, sobald ein Stellantrieb aktiv ist. Eine individuelle Weitergabe von Zeitbefehlen oder Nachtabsenkung über die Klemmleiste an die Stellantriebe, bei der Verwendung von einem Uhrenraumthermostat in Verbindung mit Raumthermostaten mit TA Funktion, ist möglich. Über den Anschluss eines externen Temperatur- oder Taupunktwächters lassen sich Überwachungsfunktionen mit Abschaltung der Stellantriebe realisieren.



## Technische Daten

Material	Gehäuseunter- und Oberteil aus PC / ABS, RAL 7016	
Bestückung	Klemmleiste RT6/STA8	→ max. 6 Raumbediengeräte und 8 Stellantriebe
	Klemmleiste RT8/STA14	→ max. 8 Raumbediengeräte und 14 Stellantriebe
Sicherung	integrierte Sicherung 4 AT, Varistor als Überspannungsschutz für die Stellantriebe	
elektrischer Anschluss	mit Steckklemmen bis 1,5 mm <sup>2</sup>	
Funktionen	weiterleiten von Schaltimpulsen der Einzelraumregler integrierte Pumpenlogik zur effizienten Regelung Anschluss externer Temperaturfühler oder Taupunktsensor Anschluss Schaltung Wärmepumpe Heizen und Kühlen (Artikel: 2110110005 und 2110110006)	
Speisespannung	230 V~ ± 15%, 50...60 Hz	
Pumpenanschluss	max. 3,0 A	
Sicherung	T 4,0 A (5 x 20 mm Feinsicherung)	
Leistungsaufnahme	max. 300 W	
zul. Umgebungstemperatur	-10 °C bis 70 °C	
zul. Umgebungsfeuchte	< 95% rF	
Gewicht Logikleiste 6/8	475 g	
Gewicht Logikleiste 8/14	675 g	
Schutzklasse / -art	II / IP 41	
Bemessungsstoßspannung	2,5 kV	
Überspannungskategorie	II	
Verschmutzungsgrad	II	
max. Anzahl Stellantriebe je Kanal	4 (bauseitige Verteilung notwendig)	
max. Anzahl Stellantriebe gesamt	18	

### Artikelnummern

Art.-Nr.	Bezeichnung	Verwendung
2110110001	Comfort strawalogiX RT6-STA8 230 V	für max. 6 Raumthermostate und 8 Stellantriebe in Comfort-Verteilerschränken Typ C80, C69, CA
2110110002	Comfort strawalogiX RT8-STA14 230 V	für max. 8 Raumthermostate und 14 Stellantriebe in Comfort-Verteilerschränken Typ C80, C69, CA
2110110003	strawalogiX RT6-STA8 230 V	für max. 6 Raumthermostate und 8 Stellantriebe in Verteilerschränken Typ 80, 69, A
2110110004	strawalogiX RT8-STA14 230 V	für max. 8 Raumthermostate und 14 Stellantriebe in Verteilerschränken Typ 80, 69, A
2110110005	Comfort strawalogiX RT8-STA14 230 V Heizen und Kühlen	für max. 8 Raumthermostate und 14 Stellantriebe in Comfort-Verteilerschränken Typ C80, C69, CA
2110110006	strawalogiX RT8-STA14 230 V Heizen und Kühlen	für max. 8 Raumthermostate und 14 Stellantriebe in Verteilerschränken Typ 80, 69, A

### Lieferumfang

Art.-Nr.	Lieferumfang
2110110001	Comfort strawalogiX Klemmleiste RT6-STA8 230 V Montageblech 6/8 mit Klicksystem für Comfort-Schränke Bedienungsanleitung und Karton 
2110110002	Comfort strawalogiX Klemmleiste RT8-STA14 230 V Montageblech 8/14 mit Klicksystem für Comfort-Schränke Bedienungsanleitung und Karton 
2110110003	strawalogiX Klemmleiste RT6-STA8 230 V siehe Art. 2110110001 - ohne Montageblech 6/8
2110110004	strawalogiX Klemmleiste RT8-STA14 230 V siehe Art. 2110110002 - ohne Montageblech 8/14
2110110005	Comfort strawalogiX Klemmleiste RT8-STA14 230 V Heizen und Kühlen siehe Art. 2110110002
2110110006	strawalogiX Klemmleiste RT8-STA14 230 V Heizen und Kühlen siehe Art. 2110110002 - ohne Montageblech 8/14

## Montagehinweis

### Befestigung

Die Klemmleisten werden mittels Magneten (in Klemmleiste integriert) fixiert und mit Blechschrauben (beiliegend) im Verteilerschrank oder auf den Montageblechen fest verschraubt.

### Montage der Kabelleiste

Zu Beginn der Montage ist die Kabelleiste zur Befestigung der Kabel für Spannungsversorgung 230 V, Pumpe und Raumthermostate zu positionieren und zu verschrauben. Im Comfort-Schrank erfolgt dies auf dem entsprechenden Blech für das Klick-System. Das Blech kann in die vorgesehenen Ausstattungen in der Schrankrückwand eingeschoben und mittels selbstbohrenden Schrauben fixiert werden. Die Einschubrichtung der Bleche ist nach oben für den horizontalen und jeweils nach außen für den vertikalen Einbau.

Im Standard-Schrank ohne Klick-System, sowie bei der Wohnungsübergabestation (Frischwasser) wird die Kabelleiste mittels Magneten direkt auf der Rückwand befestigt (für eine bauseitige feste Justierung, sind zusätzlich Schrauben im Lieferumfang enthalten).

## CE-Konformität

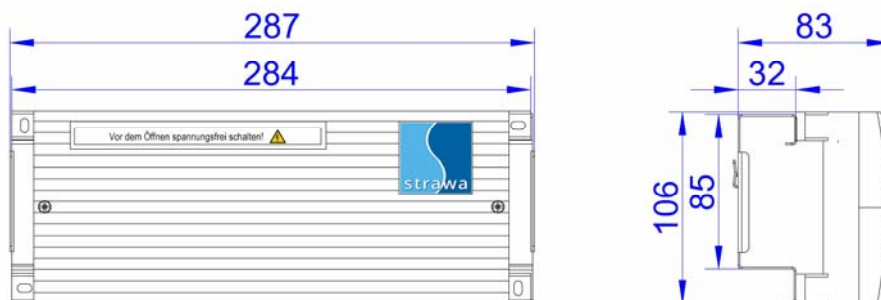
Richtlinie 2014/35/EU

EN 60730-1, EN 60730-2

EMV Richtlinie 2014/30/EU

EN 60335-1  
EN 61000-6-2/ EN 61000-6-3  
EN 61000-4-2/ EN 61000-4-3  
EN 61000-4-4/ EN 61000-4-5  
EN 61000-4-6/ EN 61000-4-11  
EN 61326-2013-07

## Maßzeichnung

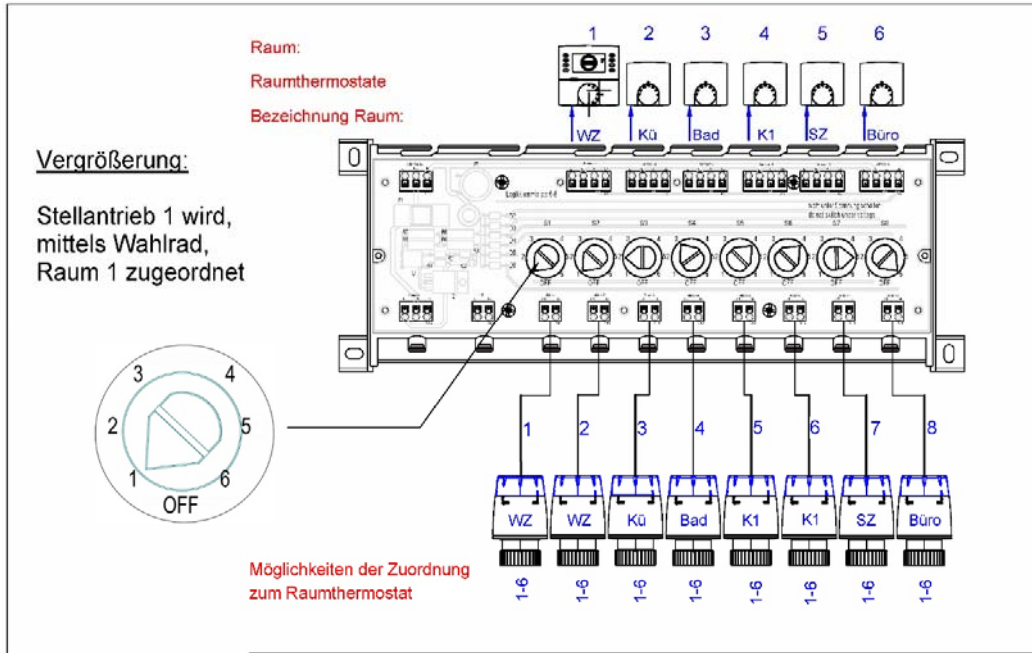


Art.-Nr.: 2110110001 und 2110110003



Art.-Nr.: 2110110002, 2110110004, 2110110005 und 2110110006

**Bsp.-Plan Zuordnung der Stellantriebe zum Raumthermostat**



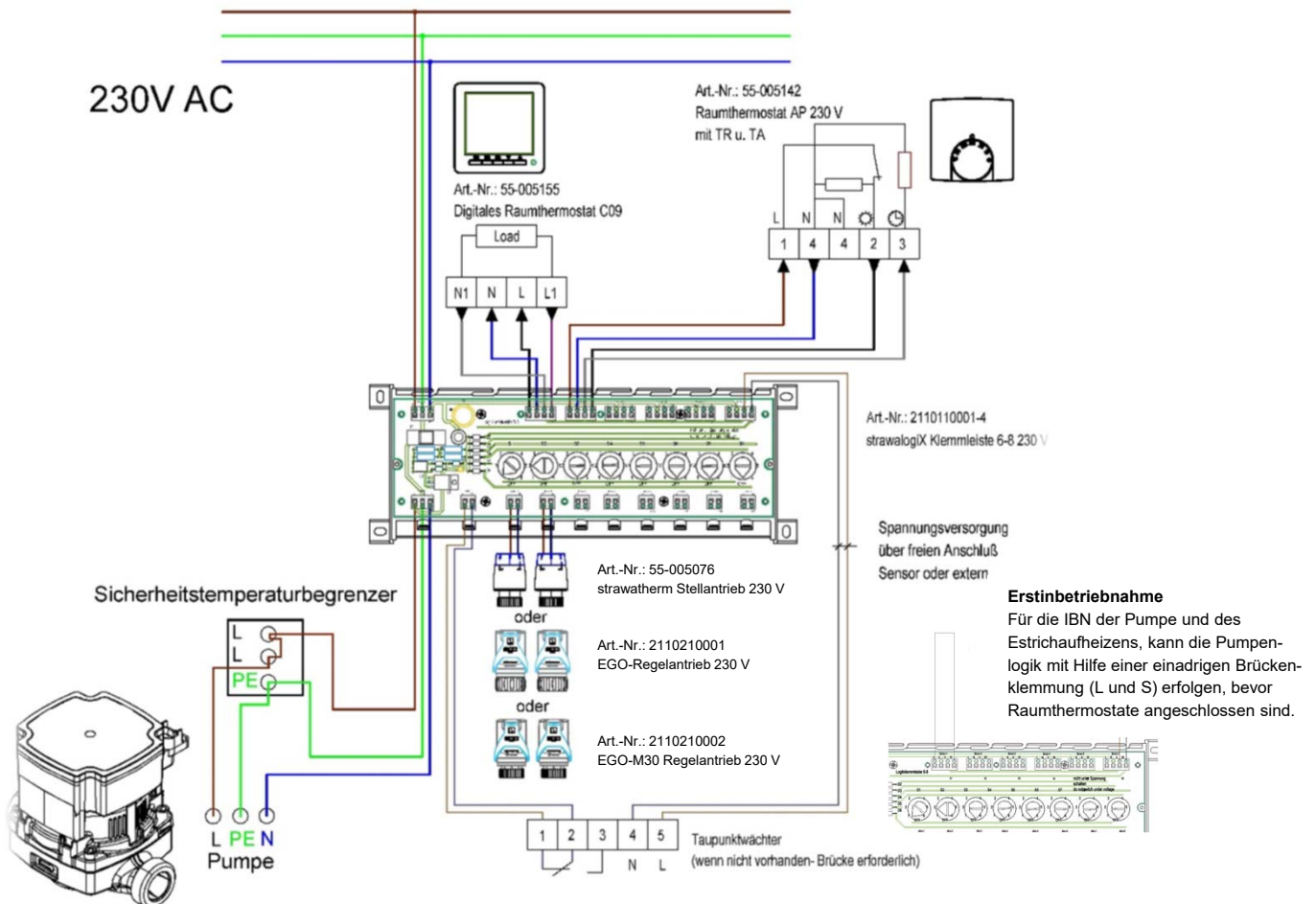
- strawalogiX 6 fach
- Uhrenraumthermostat
- Raum 1 : Wohnzimmer (WZ)
- Stellantrieb 1 -> Wählrad auf 1
- Stellantrieb 2 -> Wählrad auf 1
- Raumthermostat mit TA und TR
- Raum 2:
- Stellantrieb 3 -> Wählrad auf 2
- Raumthermostat mit TA und TR
- Raum 3:
- Stellantrieb 4 -> Wählrad auf 3
- Raumthermostat mit TA und TR
- Raum 4: Kind 1 (K1)
- Stellantrieb 5 -> Wählrad auf 4
- Stellantrieb 6 -> Wählrad auf 4
- Raumthermostat mit TA und TR
- Raum 5: Schlafzimmer (SZ)
- Stellantrieb 7 -> Wählrad auf 5
- Raumthermostat mit TA und TR
- Raum 6: Büro
- Stellantrieb 8 -> Wählrad auf 6

**Verdrahtungsplan**

**Comfort strawalogiX Klemmleiste  
 strawalogiX Klemmleiste**

Artikel-Nr.: 2110110001, 2110110002, 2110110003 und 2110110004

**Funktion: Heizen**



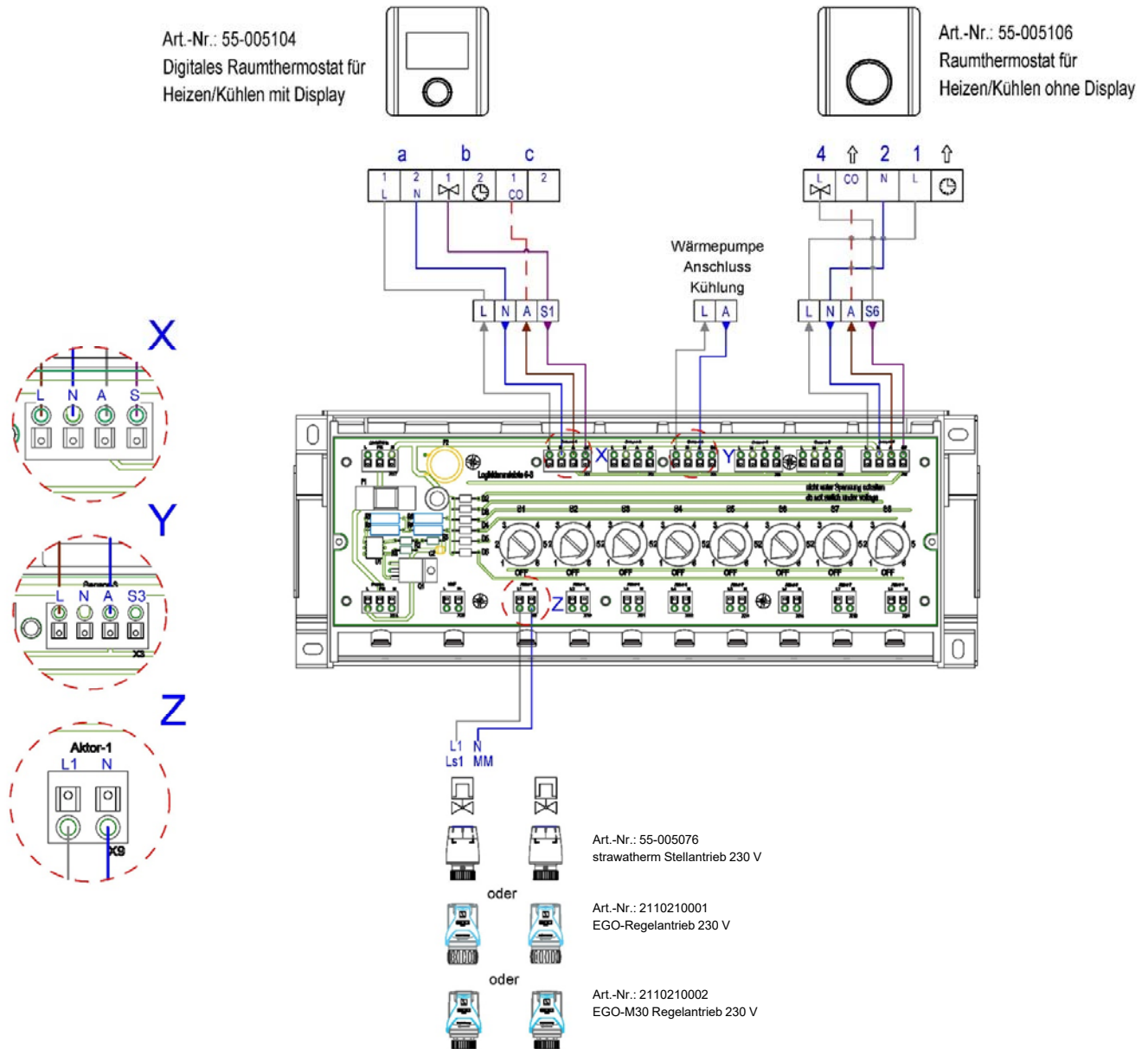
Technische Änderungen vorbehalten  
 Stand 07-2021

Verdrahtungsplan

Comfort strawalogiX Klemmleiste  
 strawalogiX Klemmleiste

Artikel-Nr.: 2110110001, 2110110002, 2110110003 und 2110110004

Funktion: Heizen und Kühlen (unter Verzicht auf Absenkfunktion)





Verdrahtungsplan

Comfort strawalogiX Klemmleiste Heizen und Kühlen  
 strawalogiX Klemmleiste Heizen und Kühlen  
 Artikel-Nr.: 2110110005 und 2110110006  
 Funktion: Heizen und Kühlen

