

Armaturen Zubehör Wandanschlussbogen # UV06300090.. /
UV06300090.. / UV06300090.. / UV06300090.. / UV06300090..

|< 55 mm >|



Wandanschlussbogen	Größe	Gewicht	Bestellnummer
Rund, Rückflussverhinderer: einzeln, im Schlauchanschluss, Form Rosette: Rund, Anschlussmaß Wasseranschluss: DN 15			
Farben			
04 Bronze gebürstet 10 Chrom 34 Gold poliert 46 Schwarz Matt 70 Edelstahl gebürstet			
Variante			
Bronze Gebürstet, Handbrausenhalterung: Fest	55x55 mm	0,320 kg	UV06300090..
Chrom, Handbrausenhalterung: Fest	55x55 mm	0,300 kg	UV06300090..
Gold Poliert, Handbrausenhalterung: Fest	55x55 mm	0,320 kg	UV06300090..
Schwarz Matt, Handbrausenhalterung: Fest	55x55 mm	0,300 kg	UV06300090..
Edelstahl Gebürstet, Handbrausenhalterung: Fest	55x55 mm	0,320 kg	UV06300090..
Passendes Zubehör			
Handbrause 3jet Click! MinusFlow MinusFlow, Strahlart: Rain, Pulse, Mono, Anschlussmaß Wasseranschluss: 1/2", Umstellung Strahlarten: Druckknopf, Durchflussmenge (3 bar): 9 l/min, Silikonknoppen	240 x 120 mm	0.24 kg	UV0652017
Stabbrause MinusFlow, Rain, Durchflussmenge (3 bar): 9 l/min, Silikonknoppen	187 x 25 mm	0.14 kg	UV0642001
Passendes Zubehör für Chrom, Handbrausenhalterung: Fest			
Einhebel-Wannenmischer Unterputz Anzahl Verbraucher: 2, Chrom, Anschlussart Wasseranschluss: Grundkörper, Keramikmischsystem, Umstellung Verbraucher: Wanneneinlauf, Handbrause, Verbraucher/Umsteller: Umstellventil, Anzahl Verbraucher: 2, empfohlener Betriebsdruck: 1 - 5 bar, Form Rosette: Rund, Durchmesser Rosette: 170 mm, Inkl. Funktionseinheit, Inkl. Sichtteile	170 x 86 mm	2.2 kg	B15210012

**Armaturen Zubehör Wandanschlussbogen # UV06300090.. /
UV06300090.. / UV06300090.. / UV06300090..**

|< 55 mm >|

Einhebel-Wannenmischer Unterputz Anzahl Verbraucher: 2, Chrom, Anschlussart Wasseranschluss: Grundkörper, Keramikmischsystem, Umstellung Verbraucher: Wanneneinlauf, Handbrause, Verbraucher/Umsteller: Umstellventil, Anzahl Verbraucher: 2, empfohlener Betriebsdruck: 1 - 5 bar, Form Rosette: Rund, Durchmesser Rosette: 170 mm, Inkl. Funktionseinheit, Inkl. Sichtteile	170 x 87 mm	2.15 kg	B25210012
Einhebel-Brausemischer Unterputz Anzahl Verbraucher: 2, Chrom, Anschlussart Wasseranschluss: Grundkörper, Keramikmischsystem, Umstellung Verbraucher: Handbrause, Kopfbrause, Verbraucher/Umsteller: Umstellventil, Anzahl Verbraucher: 2, empfohlener Betriebsdruck: 1 - 5 bar, Form Rosette: Rund, Durchmesser Rosette: 170 mm, Inkl. Funktionseinheit, Inkl. Sichtteile	170 x 86 mm	2.2 kg	B14210012
Einhebel-Wannenmischer Unterputz Anzahl Verbraucher: 2, Chrom, Anschlussart Wasseranschluss: Grundkörper, Keramikmischsystem, Umstellung Verbraucher: Wanneneinlauf, Handbrause, Verbraucher/Umsteller: Umstellventil, Sicherungskombination, Anzahl Verbraucher: 2, empfohlener Betriebsdruck: 1 - 5 bar, Form Rosette: Rund, Durchmesser Rosette: 170 mm, Inkl. Funktionseinheit, Inkl. Sichtteile	170 x 86 mm	2.15 kg	B15210018
Einhebel-Brausemischer Unterputz Anzahl Verbraucher: 2, Chrom, Anschlussart Wasseranschluss: Grundkörper, Keramikmischsystem, Umstellung Verbraucher: Handbrause, Kopfbrause, Verbraucher/Umsteller: Umstellventil, Anzahl Verbraucher: 2, empfohlener Betriebsdruck: 1 - 5 bar, Form Rosette: Rund, Durchmesser Rosette: 170 mm, Inkl. Funktionseinheit, Inkl. Sichtteile	170 x 87 mm	2.15 kg	B24210012
Einhebel-Wannenmischer Unterputz Anzahl Verbraucher: 2, Chrom, Anschlussart Wasseranschluss: Grundkörper, Keramikmischsystem, Umstellung Verbraucher: Wanneneinlauf, Handbrause, Verbraucher/Umsteller: Umstellventil, Sicherungskombination, Anzahl Verbraucher: 2, empfohlener Betriebsdruck: 1 - 5 bar, Form Rosette: Rund, Durchmesser Rosette: 170 mm, Inkl. Funktionseinheit, Inkl. Sichtteile	170 x 87 mm	2.12 kg	B25210018
Einhebel-Wannenmischer Unterputz Anzahl Verbraucher: 2, Anschlussart Wasseranschluss: Grundkörper, Keramikmischsystem, Umstellung Verbraucher: Wanneneinlauf, Handbrause, Verbraucher/Umsteller: Umstellventil, Sicherungskombination, Anzahl Verbraucher: 2, empfohlener Betriebsdruck: 1 - 5 bar, Durchflussmenge (3 bar): 22,5 l/min, Form Rosette: Rund, Durchmesser Rosette: 170 mm, Inkl. Funktionseinheit, Inkl. Sichtteile	170 x 77 mm	2 kg	C15210018
Einhebel-Wannenmischer Unterputz Anzahl Verbraucher: 2, Anschlussart Wasseranschluss: Grundkörper, Keramikmischsystem, Umstellung Verbraucher: Wanneneinlauf, Handbrause, Verbraucher/Umsteller: Umstellventil, Sicherungskombination, Anzahl Verbraucher: 2, empfohlener Betriebsdruck: 1 - 5 bar, Durchflussmenge (3 bar): 22,5 l/min, Form Rosette: Eckig, Inkl. Funktionseinheit, Inkl. Sichtteile	150 x 77 mm	2 kg	C15210017
Einhebel-Brausemischer Unterputz Anzahl Verbraucher: 2, Chrom, Anschlussart Wasseranschluss: Grundkörper, Keramikmischsystem, Umstellung Verbraucher: Handbrause, Kopfbrause, Verbraucher/Umsteller: Umstellventil, Anzahl Verbraucher: 2, empfohlener Betriebsdruck: 1 - 5 bar, Form Rosette: Rund, Durchmesser Rosette: 170 mm, Inkl. Funktionseinheit, Inkl. Sichtteile	170 x 80 mm	2.1 kg	DE4210012

**Armaturen Zubehör Wandanschlussbogen # UV06300090.. /
UV06300090.. / UV06300090.. / UV06300090..**

|< 55 mm >|

Einhebel-Wannenmischer Unterputz Anzahl Verbraucher: 2, Chrom, Anschlussart Wasseranschluss: Grundkörper, Keramikmischsystem, Umstellung Verbraucher: Handbrause, Wanneneinlauf, Verbraucher/Umsteller: Umstellventil, Anzahl Verbraucher: 2, empfohlener Betriebsdruck: 1 - 5 bar, Form Rosette: Rund, Durchmesser Rosette: 170 mm, Inkl. Funktionseinheit, Inkl. Sichtteile	170 x 80 mm	2.1 kg	DE5210012
Einhebel-Wannenmischer Unterputz Anzahl Verbraucher: 2, Chrom, Anschlussart Wasseranschluss: Grundkörper, Keramikmischsystem, Umstellung Verbraucher: Handbrause, Wanneneinlauf, Verbraucher/Umsteller: Umstellventil, Sicherungskombination, Anzahl Verbraucher: 2, empfohlener Betriebsdruck: 1 - 5 bar, Form Rosette: Rund, Durchmesser Rosette: 170 mm, Inkl. Funktionseinheit, Inkl. Sichtteile	170 x 80 mm	2.2 kg	DE5210018
Einhebel-Brausemischer Unterputz Anzahl Verbraucher: 2, Chrom, Anschlussart Wasseranschluss: Grundkörper, Keramikmischsystem, Umstellung Verbraucher: Handbrause, Kopfbrause, Verbraucher/Umsteller: Umstellventil, Anzahl Verbraucher: 2, empfohlener Betriebsdruck: 1 - 5 bar, Form Rosette: Rund, Durchmesser Rosette: 170 mm, Inkl. Funktionseinheit, Inkl. Sichtteile	170 x 97 mm	2.2 kg	WT4210012
Einhebel-Wannenmischer Unterputz Anzahl Verbraucher: 2, Chrom, Anschlussart Wasseranschluss: Grundkörper, Keramikmischsystem, Umstellung Verbraucher: Wanneneinlauf, Handbrause, Verbraucher/Umsteller: Umstellventil, Anzahl Verbraucher: 2, empfohlener Betriebsdruck: 1 - 5 bar, Durchflussmenge (3 bar): 22,5 l/min, Form Rosette: Rund, Durchmesser Rosette: 170 mm, Inkl. Funktionseinheit, Inkl. Sichtteile	170 x 97 mm	2.2 kg	WT5210012
Einhebel-Wannenmischer Unterputz Anzahl Verbraucher: 2, Chrom, Anschlussart Wasseranschluss: Grundkörper, Keramikmischsystem, Umstellung Verbraucher: Wanneneinlauf, Handbrause, Verbraucher/Umsteller: Umstellventil, Sicherungskombination, Anzahl Verbraucher: 2, empfohlener Betriebsdruck: 1 - 5 bar, Durchflussmenge (3 bar): 22,5 l/min, Form Rosette: Rund, Durchmesser Rosette: 170 mm, Inkl. Funktionseinheit, Inkl. Sichtteile	170 x 97 mm	2.2 kg	WT5210018
Einhebelmischer Unterputz Set Anzahl Verbraucher: 2, Chrom, Anschlussart Wasseranschluss: Grundkörper, Keramikmischsystem, Verbraucher/Umsteller: Umstellventil, Anzahl Verbraucher: 2, empfohlener Betriebsdruck: 1 - 5 bar, Form Rosette: Rund, Inkl. Funktionseinheit, Inkl. Sichtteile	137 x 86 mm	1.4 kg	N15210008
Einhebel-Wannenmischer Unterputz Anzahl Verbraucher: 2, Anschlussart Wasseranschluss: Grundkörper, Keramikmischsystem, Umstellung Verbraucher: Handbrause, Wanneneinlauf, Verbraucher/Umsteller: Umstellventil, Sicherungskombination, Anzahl Verbraucher: 2, empfohlener Betriebsdruck: 1 - 5 bar, Durchflussmenge (3 bar): 22,5 l/min, Form Rosette: Rund, Inkl. Funktionseinheit, Inkl. Sichtteile	170 x 86 mm	2.2 kg	TU5210018
Handbrause 1jet Strahlart: Rain, Anschlussmaß Wasseranschluss: 1/2", Silikonknoppen	245 x 110 mm	0.16 kg	UV0650014
Handbrause 1jet MinusFlow MinusFlow, Strahlart: Rain, Anschlussmaß Wasseranschluss: 1/2", Durchflussmenge (3 bar): 9 l/min, Silikonknoppen	245 x 110 mm	0.16 kg	UV0652014
Handbrause 3jet Strahlart: SoftRain, Rain, IntenseRain, Anschlussmaß Wasseranschluss: 1/2", Umstellung Strahlarten: drehbare Strahlscheibe, Silikonknoppen	245 x 110 mm	0.2 kg	UV0650016

Armaturen Zubehör Wandanschlussbogen # UV06300090.. / UV06300090.. / UV06300090.. / UV06300090..

|< 55 mm >|

Stabbrause MinusFlow, Durchflussmenge (3 bar): 9 l/min, Silikonknoppen	212 x 22 mm	0.18 kg	UV0642002
Einhebelmischer Unterputz Set Anzahl Verbraucher: 2, Anschlussart Wasseranschluss: Grundkörper, Keramikmischsystem, Umstellung Verbraucher: Wanneneinlauf, Handbrause, Verbraucher/Umsteller: Umsteller mit automatischer Rückstellung, Anzahl Verbraucher: 2, empfohlener Betriebsdruck: 1 - 5 bar, Form Rosette: Rund, Inkl. Funktionseinheit, Inkl. Sichtteile	125 x 73 mm	1.58 kg	CE4210008
Einhebelmischer Unterputz Set Anzahl Verbraucher: 2, Anschlussart Wasseranschluss: Grundkörper, Keramikmischsystem, Verbraucher/Umsteller: Umsteller mit automatischer Rückstellung, Anzahl Verbraucher: 2, empfohlener Betriebsdruck: 1 - 5 bar, Form Rosette: Rund, Inkl. Funktionseinheit, Inkl. Sichtteile	125 x 89 mm	1.63 kg	WA4210008
Einhebelmischer Unterputz Set Anzahl Verbraucher: 2, Anschlussart Wasseranschluss: Grundkörper, Keramikmischsystem, Verbraucher/Umsteller: Umsteller mit automatischer Rückstellung, Anzahl Verbraucher: 2, empfohlener Betriebsdruck: 1 - 5 bar, Form Rosette: Eckig, 125x171 mm, Inkl. Funktionseinheit, Inkl. Sichtteile	125 x 76 mm	1.61 kg	MH4210008
Einhebel-Brausemischer Unterputz Anzahl Verbraucher: 2, Chrom, Anschlussart Wasseranschluss: Grundkörper, Keramikmischsystem, Umstellung Verbraucher: Handbrause, Kopfbrause, Verbraucher/Umsteller: Umstellventil, Anzahl Verbraucher: 2, empfohlener Betriebsdruck: 1 - 5 bar, Form Rosette: Rund, Durchmesser Rosette: 170 mm, Inkl. Funktionseinheit, Inkl. Sichtteile	170 x 86 mm	1.75 kg	N14210012
Einhebel-Wannenmischer Unterputz Anzahl Verbraucher: 2, Chrom, Anschlussart Wasseranschluss: Grundkörper, Keramikmischsystem, Umstellung Verbraucher: Wanneneinlauf, Handbrause, Verbraucher/Umsteller: Umstellventil, Anzahl Verbraucher: 2, empfohlener Betriebsdruck: 1 - 5 bar, Form Rosette: Rund, Durchmesser Rosette: 170 mm, Inkl. Funktionseinheit, Inkl. Sichtteile	170 x 86 mm	1.75 kg	N15210012
Einhebel-Brausemischer Unterputz Anzahl Verbraucher: 2, Anschlussart Wasseranschluss: Grundkörper, Keramikmischsystem, Umstellung Verbraucher: Handbrause, Kopfbrause, Verbraucher/Umsteller: Umstellventil, Anzahl Verbraucher: 2, empfohlener Betriebsdruck: 1 - 5 bar, Form Rosette: Rund	170 x 82 mm	1.9 kg	CE4210012
Einhebel-Wannenmischer Unterputz Anzahl Verbraucher: 2, Anschlussart Wasseranschluss: Grundkörper, Keramikmischsystem, Umstellung Verbraucher: Handbrause, Wanneneinlauf, Verbraucher/Umsteller: Umstellventil, Anzahl Verbraucher: 2, empfohlener Betriebsdruck: 1 - 5 bar, Form Rosette: Rund, Inkl. Funktionseinheit, Inkl. Sichtteile	170 x 82 mm	1.9 kg	CE5210012
Passendes Zubehör für Chrom, Handbrausenhalterung: Fest, Schwarz Matt, Handbrausenhalterung: Fest			
Einhebel-Wannenmischer Unterputz Anzahl Verbraucher: 2, Anschlussart Wasseranschluss: Grundkörper, Keramikmischsystem, Umstellung Verbraucher: Wanneneinlauf, Handbrause, Verbraucher/Umsteller: Umstellventil, Anzahl Verbraucher: 2, empfohlener Betriebsdruck: 1 - 5 bar, Durchflussmenge (3 bar): 22,5 l/min, Form Rosette: Rund, Durchmesser Rosette: 170 mm, Inkl. Funktionseinheit, Inkl. Sichtteile	170 x 77 mm	1.9 kg	C15210012

Armaturen Zubehör Wandanschlussbogen # UV06300090.. / UV06300090.. / UV06300090.. / UV06300090..

|< 55 mm >|

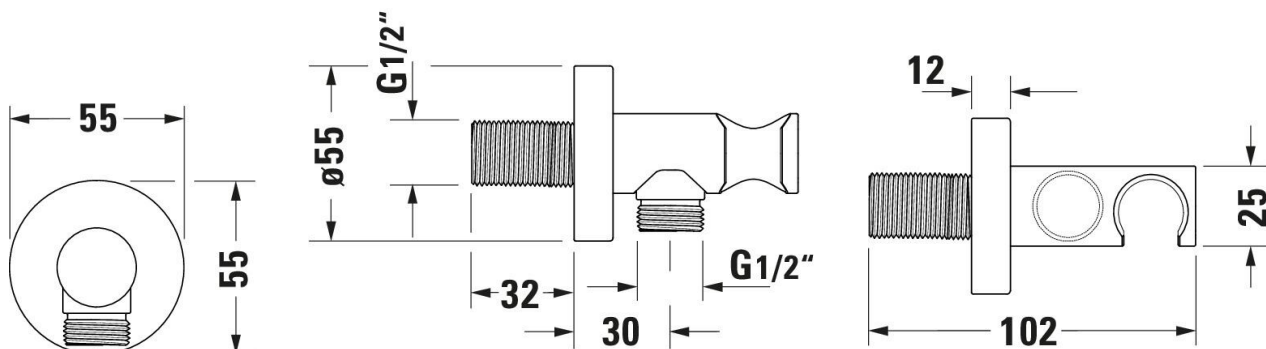
Einhebel-Brausemischer Unterputz Anzahl Verbraucher: 2, Anschlussart Wasseranschluss: Grundkörper, Keramikmischsystem, Umstellung Verbraucher: Handbrause, Kopfbrause, Verbraucher/Umsteller: Umstellventil, Anzahl Verbraucher: 2, empfohlener Betriebsdruck: 1 - 5 bar, Form Rosette: Eckig, Inkl. Funktionseinheit, Inkl. Sichtteile	150 x 77 mm	1.88 kg	C14210011
Einhebel-Brausemischer Unterputz Anzahl Verbraucher: 2, Anschlussart Wasseranschluss: Grundkörper, Keramikmischsystem, Umstellung Verbraucher: Handbrause, Kopfbrause, Verbraucher/Umsteller: Umstellventil, Anzahl Verbraucher: 2, empfohlener Betriebsdruck: 1 - 5 bar, Form Rosette: Rund, Durchmesser Rosette: 170 mm, Inkl. Funktionseinheit, Inkl. Sichtteile	170 x 77 mm	1.9 kg	C14210012
Einhebel-Wannenmischer Unterputz Anzahl Verbraucher: 2, Anschlussart Wasseranschluss: Grundkörper, Keramikmischsystem, Umstellung Verbraucher: Wanneneinlauf, Handbrause, Verbraucher/Umsteller: Umstellventil, Anzahl Verbraucher: 2, empfohlener Betriebsdruck: 1 - 5 bar, Durchflussmenge (3 bar): 22,5 l/min, Form Rosette: Eckig, Inkl. Funktionseinheit, Inkl. Sichtteile	150 x 77 mm	2.03 kg	C15210011
Einhebel-Brausemischer Unterputz Anzahl Verbraucher: 2, Anschlussart Wasseranschluss: Grundkörper, Keramikmischsystem, Umstellung Verbraucher: Kopfbrause, Handbrause, Verbraucher/Umsteller: Umstellventil, Anzahl Verbraucher: 2, empfohlener Betriebsdruck: 1 - 5 bar, Form Rosette: Rund, Inkl. Funktionseinheit, Inkl. Sichtteile	170 x 86 mm	2.2 kg	TU4210012
Einhebel-Wannenmischer Unterputz Anzahl Verbraucher: 2, Anschlussart Wasseranschluss: Grundkörper, Keramikmischsystem, Umstellung Verbraucher: Handbrause, Wanneneinlauf, Verbraucher/Umsteller: Umstellventil, Anzahl Verbraucher: 2, empfohlener Betriebsdruck: 1 - 5 bar, Durchflussmenge (3 bar): 22,5 l/min, Form Rosette: Rund, Inkl. Funktionseinheit, Inkl. Sichtteile	170 x 86 mm	2.2 kg	TU5210012
Handbrause 1jet Strahlart: Rain, Anschlussmaß Wasseranschluss: 1/2", Silikonknoppen	245 x 110 mm	0.16 kg	UV0650013
Handbrause 1jet MinusFlow MinusFlow, Strahlart: Rain, Anschlussmaß Wasseranschluss: 1/2", Durchflussmenge (3 bar): 9 l/min, Silikonknoppen	245 x 110 mm	0.16 kg	UV0652013
Handbrause 3jet Strahlart: SoftRain, Rain, IntenseRain, Anschlussmaß Wasseranschluss: 1/2", Umstellung Strahlarten: drehbare Strahlscheibe, Silikonknoppen	245 x 110 mm	0.2 kg	UV0650015
Handbrause 3jet MinusFlow MinusFlow, Strahlart: SoftRain, Rain, IntenseRain, Anschlussmaß Wasseranschluss: 1/2", Umstellung Strahlarten: drehbare Strahlscheibe, Durchflussmenge (3 bar): 9 l/min, Silikonknoppen	245 x 110 mm	0.2 kg	UV0652015
Handbrause 3jet Click! Strahlart: Rain, Pulse, Mono, Anschlussmaß Wasseranschluss: 1/2", Umstellung Strahlarten: Druckknopf, Silikonknoppen	240 x 120 mm	0.24 kg	UV0650017
Stabbrause 1jet Anschlussmaß Wasseranschluss: 1/2", Silikonknoppen	187 x 25 mm	0.14 kg	UV0640001
Stabbrause 1jet Anschlussmaß Wasseranschluss: 1/2", Silikonknoppen	212 x 22 mm	0.18 kg	UV0640002

Armaturen Zubehör Wandanschlussbogen # UV06300090.. / UV06300090.. / UV06300090.. / UV06300090..

|< 55 mm >|

Einhebel-Brausemischer Unterputz Anzahl Verbraucher: 2, Anschlussart Wasseranschluss: Grundkörper, Keramikmischsystem, Umstellung Verbraucher: Handbrause, Kopfbrause, Verbraucher/Umsteller: Umstellventil, Anzahl Verbraucher: 2, empfohlener Betriebsdruck: 1 - 5 bar, Form Rosette: Eckig, Inkl. Funktionseinheit, Inkl. Sichtteile	150 x 82 mm	2.15 kg	MH4210012
Einhebel-Wannenmischer Unterputz Anzahl Verbraucher: 2, Anschlussart Wasseranschluss: Grundkörper, Keramikmischsystem, Umstellung Verbraucher: Wanneneinlauf, Handbrause, Verbraucher/Umsteller: Umstellventil, Anzahl Verbraucher: 2, empfohlener Betriebsdruck: 1 - 5 bar, Form Rosette: Eckig, Inkl. Funktionseinheit, Inkl. Sichtteile	150 x 82 mm	2.2 kg	MH5210012
Einhebel-Wannenmischer Unterputz Anzahl Verbraucher: 2, Anschlussart Wasseranschluss: Grundkörper, Keramikmischsystem, Umstellung Verbraucher: Handbrause, Wanneneinlauf, Verbraucher/Umsteller: Umstellventil, Anzahl Verbraucher: 2, empfohlener Betriebsdruck: 1 - 5 bar, Form Rosette: Rund, Inkl. Sichtteile	170 x 92 mm	2.2 kg	WA5210012
Einhebel-Brausemischer Unterputz Anzahl Verbraucher: 2, Anschlussart Wasseranschluss: Grundkörper, Keramikmischsystem, Umstellung Verbraucher: Kopfbrause, Handbrause, Verbraucher/Umsteller: Umstellventil, Anzahl Verbraucher: 2, empfohlener Betriebsdruck: 1 - 5 bar, Form Rosette: Rund, Inkl. Funktionseinheit, Inkl. Sichtteile	170 x 92 mm	2.2 kg	WA4210012
Passendes Zubehör für Chrom, Handbrausenhalterung: Fest, Edelstahl Gebürstet, Handbrausenhalterung: Fest, Gold Poliert, Handbrausenhalterung: Fest, Bronze Gebürstet, Handbrausenhalterung: Fest			
Handbrause 3jet MinusFlow MinusFlow, Strahlart: SoftRain, Rain, IntenseRain, Anschlussmaß Wasseranschluss: 1/2", Umstellung Strahlarten: drehbare Strahlscheibe, Durchflussmenge (3 bar): 9 l/min, Silikonkappen	245 x 110 mm	0.2 kg	UV0652016

Alle Zeichnungen enthalten alle notwendigen Maße (mm), die den üblichen Toleranzen unterliegen. Exakte Maße können nur am Produkt abgenommen werden.



Armaturen Zubehör Wandanschlussbogen # UV06300090.. /
 UV06300090.. / UV06300090.. / UV06300090.. / UV06300090..

| < 55 mm > |

