

**Armaturen Zubehör Brausearm # UV06700280.. / UV06700280..
/ UV06700280.. / UV06700280.. / UV06700280..**

| < 96 mm > |



Brausearm	Größe	Gewicht	Bestellnummer
Montageart: Wandmontage, Länge Brausearm: 410 mm, Form Rosette: Rund			
Farben			
04 Bronze gebürstet 10 Chrom 34 Gold poliert 46 Schwarz Matt 70 Edelstahl gebürstet			
Variante			
Bronze Gebürstet	65x96 mm	0,232 kg	UV06700280..
Chrom	65x96 mm	0,230 kg	UV06700280..
Gold Poliert	65x96 mm	0,232 kg	UV06700280..
Schwarz Matt	65x96 mm	0,230 kg	UV06700280..
Edelstahl Gebürstet	65x96 mm	0,232 kg	UV06700280..
Passendes Zubehör			
Kopfbrause 1jet 230 MinusFlow Material: Kunststoff, Kopfbrause im Winkel verstellbar, MinusFlow, Montageart: Deckenmontage, Wandmontage, Strahlart: Rain	230 x 230 mm	0.56 kg	UV0662017
Kopfbrause 1jet 250 MinusFlow Material: Kunststoff, Kopfbrause im Winkel verstellbar, MinusFlow, Montageart: Deckenmontage, Wandmontage, Anschlussmaß Wasseranschluss: 1/2", Strahlart: Rain	250 x 250 mm	0.65 kg	UV0662018
Passendes Zubehör für Chrom			
Einhebel-Brausemischer Unterputz Anzahl Verbraucher: 2, Chrom, Anschlussart Wasseranschluss: Grundkörper, Keramikmischsystem, Umstellung Verbraucher: Handbrause, Kopfbrause, Verbraucher/Umsteller: Umstellventil, Anzahl Verbraucher: 2, empfohlener Betriebsdruck: 1 - 5 bar, Form Rosette: Rund, Durchmesser Rosette: 170 mm, Inkl. Funktionseinheit, Inkl. Sichtteile	170 x 86 mm	2.2 kg	B14210012
Einhebel-Brausemischer Unterputz Anzahl Verbraucher: 2, Chrom, Anschlussart Wasseranschluss: Grundkörper, Keramikmischsystem, Umstellung Verbraucher: Handbrause, Kopfbrause, Verbraucher/Umsteller: Umstellventil, Anzahl Verbraucher: 2, empfohlener Betriebsdruck: 1 - 5 bar, Form Rosette: Rund, Durchmesser Rosette: 170 mm, Inkl. Funktionseinheit, Inkl. Sichtteile	170 x 87 mm	2.15 kg	B24210012

**Armaturen Zubehör Brausearm # UV06700280.. / UV06700280..
/ UV06700280.. / UV06700280.. / UV06700280..**

|< 96 mm >|

Einhebel-Brausemischer Unterputz Anzahl Verbraucher: 2, Chrom, Anschlussart Wasseranschluss: Grundkörper, Keramikmischsystem, Umstellung Verbraucher: Handbrause, Kopfbrause, Verbraucher/Umsteller: Umstellventil, Anzahl Verbraucher: 2, empfohlener Betriebsdruck: 1 - 5 bar, Form Rosette: Rund, Durchmesser Rosette: 170 mm, Inkl. Funktionseinheit, Inkl. Sichtteile	170 x 80 mm	2.1 kg	DE4210012
Einhebel-Brausemischer Unterputz Anzahl Verbraucher: 2, Chrom, Anschlussart Wasseranschluss: Grundkörper, Keramikmischsystem, Umstellung Verbraucher: Handbrause, Kopfbrause, Verbraucher/Umsteller: Umstellventil, Anzahl Verbraucher: 2, empfohlener Betriebsdruck: 1 - 5 bar, Form Rosette: Rund, Durchmesser Rosette: 170 mm, Inkl. Funktionseinheit, Inkl. Sichtteile	170 x 97 mm	2.2 kg	WT4210012
Kopfbrause 1jet 100 Material: Kunststoff, Kopfbrause im Winkel verstellbar, Montageart: Deckenmontage, Wandmontage, Anschlussmaß Wasseranschluss: 1/2", Strahlart: Rain	100 x 100 mm	0.15 kg	UV0660022
Kopfbrause 1jet 230 Material: Kunststoff, Kopfbrause im Winkel verstellbar, Montageart: Deckenmontage, Wandmontage, Rund, Durchmesser Kopfbrause: 230 mm, Anschlussmaß Wasseranschluss: 1/2", Strahlart: Rain	230 x 230 mm	0.56 kg	UV0660017
Kopfbrause 1jet 250 Material: ABS, Kopfbrause im Winkel verstellbar, Montageart: Deckenmontage, Wandmontage, Rund, Durchmesser Kopfbrause: 250 mm, Anschlussmaß Wasseranschluss: 1/2", Strahlart: Rain	250 x 250 mm	0.65 kg	UV0660018
Kopfbrause 1jet 200 Material: Edelstahl, Kopfbrause im Winkel verstellbar, Montageart: Deckenmontage, Wandmontage, Rund, Durchmesser Kopfbrause: 200 mm, Anschlussmaß Wasseranschluss: 1/2", Strahlart: Rain	200 x 200 mm	0.75 kg	UV0660019
Kopfbrause 1jet 300 Material: Edelstahl, Kopfbrause im Winkel verstellbar, Montageart: Deckenmontage, Wandmontage, Anschlussmaß Wasseranschluss: 1/2", Strahlart: Rain	300 x 300 mm	1.3 kg	UV0660020
Kopfbrause 1jet 400 Material: Edelstahl, Kopfbrause im Winkel verstellbar, Montageart: Deckenmontage, Wandmontage, Anschlussmaß Wasseranschluss: 1/2", Strahlart: Rain	400 x 400 mm	2.05 kg	UV0660021
Kopfbrause 1jet 200 Material: Edelstahl, Kopfbrause im Winkel verstellbar, Montageart: Deckenmontage, Wandmontage, Eckig, 200x200 mm, Anschlussmaß Wasseranschluss: 1/2", Strahlart: Rain	200 x 200 mm	0.85 kg	UV0660030
Einhebelmischer Unterputz Set Anzahl Verbraucher: 2, Anschlussart Wasseranschluss: Grundkörper, Keramikmischsystem, Umstellung Verbraucher: Wanneneinlauf, Handbrause, Verbraucher/Umsteller: Umsteller mit automatischer Rückstellung, Anzahl Verbraucher: 2, empfohlener Betriebsdruck: 1 - 5 bar, Form Rosette: Rund, Inkl. Funktionseinheit, Inkl. Sichtteile	125 x 73 mm	1.58 kg	CE4210008
Einhebelmischer Unterputz Set Anzahl Verbraucher: 2, Anschlussart Wasseranschluss: Grundkörper, Keramikmischsystem, Verbraucher/Umsteller: Umsteller mit automatischer Rückstellung, Anzahl Verbraucher: 2, empfohlener Betriebsdruck: 1 - 5 bar, Form Rosette: Rund, Inkl. Funktionseinheit, Inkl. Sichtteile	125 x 89 mm	1.63 kg	WA4210008

**Armaturen Zubehör Brausearm # UV06700280.. / UV06700280..
/ UV06700280.. / UV06700280.. / UV06700280..**

|< 96 mm >|

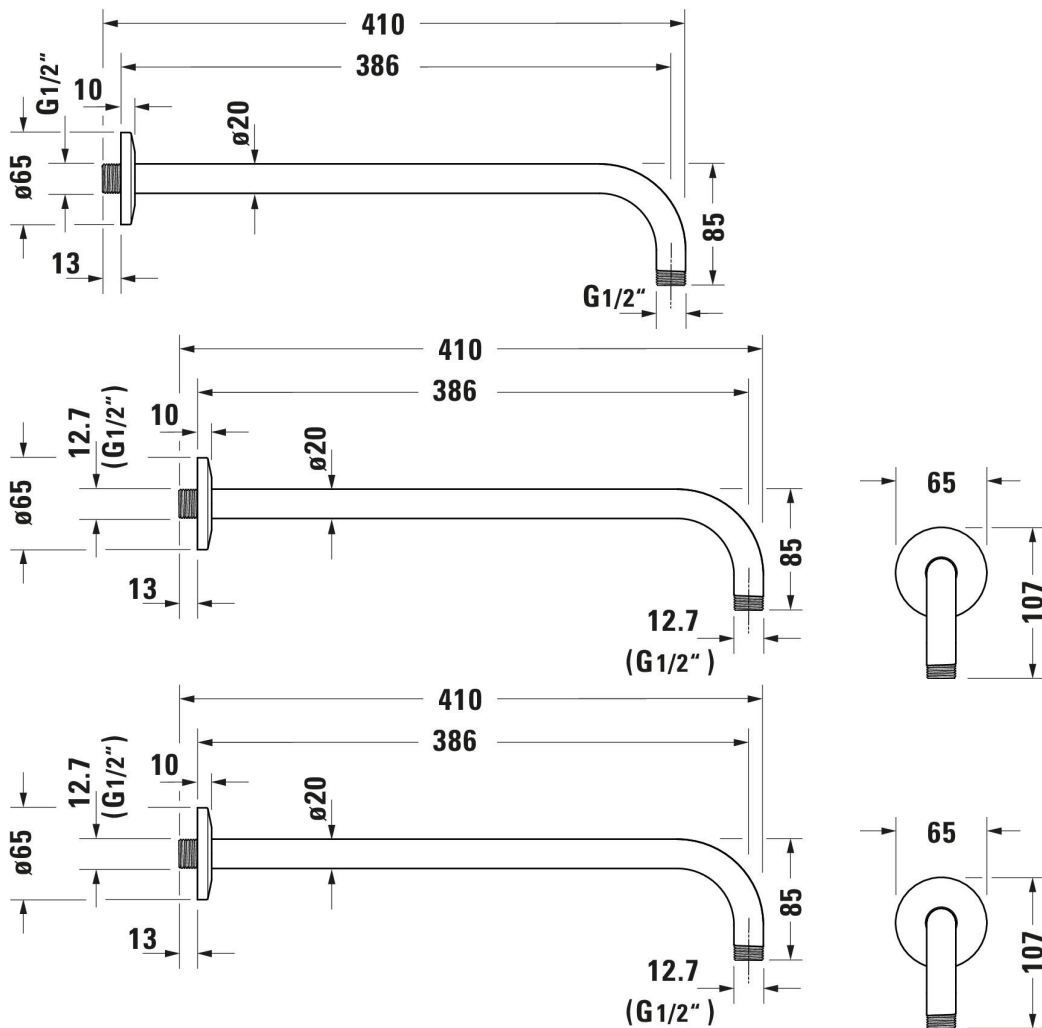
Einhebelmischer Unterputz Set Anzahl Verbraucher: 2, Anschlussart Wasseranschluss: Grundkörper, Keramikmischsystem, Verbraucher/Umsteller: Umsteller mit automatischer Rückstellung, Anzahl Verbraucher: 2, empfohlener Betriebsdruck: 1 - 5 bar, Form Rosette: Eckig, 125x171 mm, Inkl. Funktionseinheit, Inkl. Sichtteile	125 x 76 mm	1.61 kg	MH4210008
Einhebel-Brausemischer Unterputz Anzahl Verbraucher: 2, Chrom, Anschlussart Wasseranschluss: Grundkörper, Keramikmischsystem, Umstellung Verbraucher: Handbrause, Kopfbrause, Verbraucher/Umsteller: Umstellventil, Anzahl Verbraucher: 2, empfohlener Betriebsdruck: 1 - 5 bar, Form Rosette: Rund, Durchmesser Rosette: 170 mm, Inkl. Funktionseinheit, Inkl. Sichtteile	170 x 86 mm	1.75 kg	N14210012
Einhebel-Brausemischer Unterputz Anzahl Verbraucher: 2, Anschlussart Wasseranschluss: Grundkörper, Keramikmischsystem, Umstellung Verbraucher: Handbrause, Kopfbrause, Verbraucher/Umsteller: Umstellventil, Anzahl Verbraucher: 2, empfohlener Betriebsdruck: 1 - 5 bar, Form Rosette: Rund	170 x 82 mm	1.9 kg	CE4210012
Passendes Zubehör für Chrom, Schwarz Matt			
Einhebel-Brausemischer Unterputz Anzahl Verbraucher: 2, Anschlussart Wasseranschluss: Grundkörper, Keramikmischsystem, Umstellung Verbraucher: Handbrause, Kopfbrause, Verbraucher/Umsteller: Umstellventil, Anzahl Verbraucher: 2, empfohlener Betriebsdruck: 1 - 5 bar, Form Rosette: Eckig, Inkl. Funktionseinheit, Inkl. Sichtteile	150 x 77 mm	1.88 kg	C14210011
Einhebel-Brausemischer Unterputz Anzahl Verbraucher: 2, Anschlussart Wasseranschluss: Grundkörper, Keramikmischsystem, Umstellung Verbraucher: Handbrause, Kopfbrause, Verbraucher/Umsteller: Umstellventil, Anzahl Verbraucher: 2, empfohlener Betriebsdruck: 1 - 5 bar, Form Rosette: Rund, Durchmesser Rosette: 170 mm, Inkl. Funktionseinheit, Inkl. Sichtteile	170 x 77 mm	1.9 kg	C14210012
Einhebel-Brausemischer Unterputz Anzahl Verbraucher: 2, Anschlussart Wasseranschluss: Grundkörper, Keramikmischsystem, Umstellung Verbraucher: Kopfbrause, Handbrause, Verbraucher/Umsteller: Umstellventil, Anzahl Verbraucher: 2, empfohlener Betriebsdruck: 1 - 5 bar, Form Rosette: Rund, Inkl. Funktionseinheit, Inkl. Sichtteile	170 x 86 mm	2.2 kg	TU4210012
Kopfbrause 1jet 300 Material: Edelstahl, Kopfbrause im Winkel verstellbar, Montageart: Deckenmontage, Wandmontage, Anschlussmaß Wasseranschluss: 1/2", Strahlart: Rain	300 x 300 mm	1.5 kg	UV0660031
Einhebel-Brausemischer Unterputz Anzahl Verbraucher: 2, Anschlussart Wasseranschluss: Grundkörper, Keramikmischsystem, Umstellung Verbraucher: Handbrause, Kopfbrause, Verbraucher/Umsteller: Umstellventil, Anzahl Verbraucher: 2, empfohlener Betriebsdruck: 1 - 5 bar, Form Rosette: Eckig, Inkl. Funktionseinheit, Inkl. Sichtteile	150 x 82 mm	2.15 kg	MH4210012
Einhebel-Brausemischer Unterputz Anzahl Verbraucher: 2, Anschlussart Wasseranschluss: Grundkörper, Keramikmischsystem, Umstellung Verbraucher: Kopfbrause, Handbrause, Verbraucher/Umsteller: Umstellventil, Anzahl Verbraucher: 2, empfohlener Betriebsdruck: 1 - 5 bar, Form Rosette: Rund, Inkl. Funktionseinheit, Inkl. Sichtteile	170 x 92 mm	2.2 kg	WA4210012
Brausearm Form Rosette: Eckig	65 x 410 mm	0.232 kg	UV0670037
Brausearm Form Rosette: Eckig	65 x 210 mm	0.146 kg	UV0670036

**Armaturen Zubehör Brausearm # UV06700280.. / UV06700280..
/ UV06700280.. / UV06700280.. / UV06700280..**

| < 96 mm > |

Brausearm Montageart: Wandmontage, Länge Brausearm: 410 mm, Form Rosette: Rund	65 x 410 mm	0.23 kg	UV0670028
Brausearm Montageart: Wandmontage, Länge Brausearm: 210 mm, Form Rosette: Rund	65 x 210 mm	0.15 kg	UV0670027
Brausearm Länge Brausearm: 300 mm, Form Rosette: Rund	65 x 300 mm	0.17 kg	UV0670026
Brausearm Form Rosette: Rund	65 x 200 mm	0.18 kg	UV0670025

Alle Zeichnungen enthalten alle notwendigen Maße (mm), die den üblichen Toleranzen unterliegen. Exakte Maße können nur am Produkt abgenommen werden.



Armaturen Zubehör Brausearm # UV06700280.. / UV06700280..
 / UV06700280.. / UV06700280.. / UV06700280..

| < 96 mm > |

