

## Ecostat E

### Thermostat Unterputz für 2 Verbraucher

Oberfläche: **Chrom** Artikelnummer: **15708000**



#### Beschreibung

##### Merkmale

- 2 Verbraucher
- Thermostatkartusche zur Regelung der Temperatur, Ab-/ Umstellventil
- maximale Durchflussmenge bei 3 bar: 29 l/min
- Durchflussmenge oberer Abgang: 28 l/min
- Durchflussmenge unterer Abgang: 25 l/min
- min. Betriebsdruck: 1 bar
- max. Betriebsdruck: 10 bar
- Sicherheitssperre bei 40 °C
- Temperaturbegrenzung einstellbar
- Geräuschgruppe: I
- Durchflussklasse: B
- Anschlussart: Grundkörper
- DVGW NW-6509CS0574
- PA-IX 28385/IBB

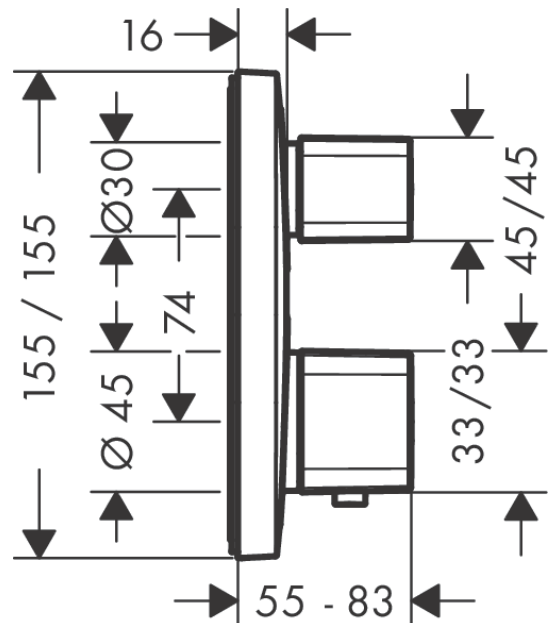
#### Zertifikate



#### Produktabbildung



#### Maßzeichnung



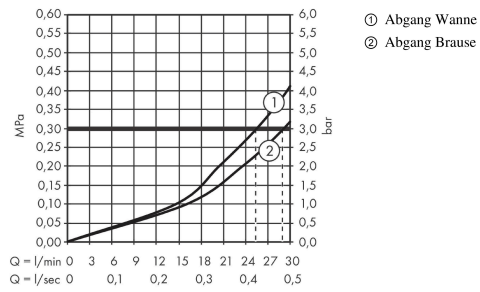
**Ecostat E**

**Thermostat Unterputz für 2 Verbraucher**

Oberfläche: **Chrom** Artikelnummer: **15708000**



**Durchflussdiagramm**

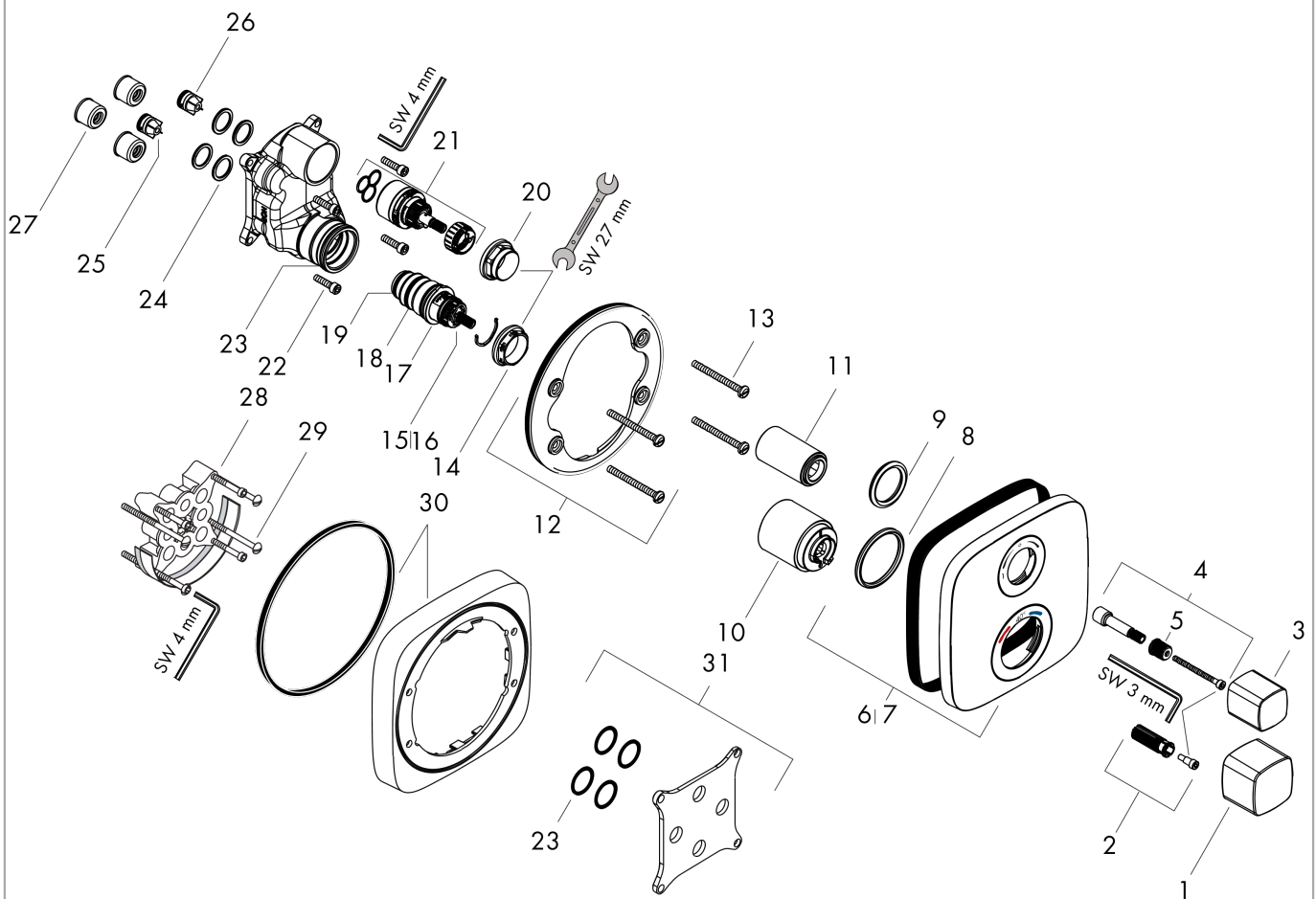


**Ecostat E**  
**Thermostat Unterputz für 2 Verbraucher**  
 Oberfläche: **Chrom** Artikelnummer: **15708000**



Explosionszeichnung

Baujahr: >04/18



## Ecostat E

Thermostat Unterputz für 2 Verbraucher

Oberfläche: **Chrom** Artikelnummer: **15708000**



### Ersatzteilliste

Baujahr: >04/18

Pos.	Beschreibung	Artikelnummer	PG	VE
1	Thermostatgriff	92273000	12	1
2	Schnappeinsatz mit Schraube	95843000	3	1
3	Griff	92280000	10	1
4	Griffadapter	95252000	11	1
5	Schnappeinsatz mit Schraube	98932000	5	1
6	Rosette 155 / 155 mm	92279000	13	1
7	Rosette für vertauschte Anschlüsse	92564000	13	1
8	O-Ring 44x4	98471000	3	1
9	O-Ring 30x5	98153000	1	1
10	Hülse	92216000	8	1
11	Hülse	95253000	8	1
12	Rosettenträger	98793000	9	1
13	Trägerschraubenset	96454000	3	1
14	Mutter	98913000	6	1
15	Temperatur Regeleinheit	98282000	14	1
16	Regeleinheit für vertauschte Anschlüsse	92373000	18	1
17	O-Ring 25x2,5	92146000	5	1
18	O-Ring 25x1,5	98146000	1	1
19	O-Ring 20x1,5	98197000	1	1
20	Mutter	95255000	6	1
21	Absperreinheit inkl. Umsteller	98283000	12	1
22	Schraubenset	96525000	3	1
23	O-Ring 36x2	98156000	1	1
24	O-Ring 16x2	98133000	1	1
25	Rückflussverhinderer (druckbeständig bis 2 MPa)	92594000	5	1
26	Rückflußverhinderer-Set DW 15	97350000	6	1
27	Schalldämpfer	94073000	7	1
28	Verlängerung 25 mm	13595000	98	1
29	Trägerschraubenset	97747000	1	1
30	Verlängerung 22 mm	15597000	98	1
31	Ausgleichsset 1°	95521000	16	1
a	Grundset	01800180	98	1
b	Adapter für vertauschte Anschlüsse	93181000	18	1
c	Armaturenfett	90920000	5	1