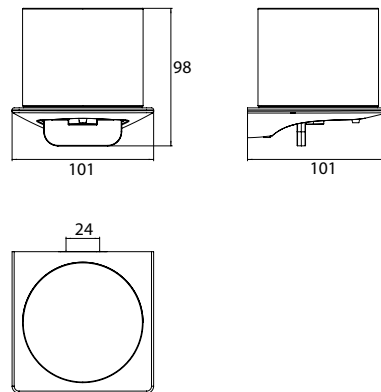


PRODUKTINFORMATION

Flüssigseifenspender chrom



Art.-Nr.1621 001 02

mit Stülbecher aus Kristallglas, satiniert, Füllmenge: ca. 155 ml