



DE
AT
CH

Wartungsanleitung für den Fachhandwerker

GASBRENNWERTTHERMEN

CGB-2 (K) | CGW-2 | CGS-2 L/R ab BJ 2016

Deutsch | Änderungen vorbehalten!

1. Sicherheitshinweise.....	3
2. Kontrolle Störmeldungen.....	6
3. Gerätebeschreibung CGB-2.....	7
4. Gerätebeschreibung CGB-2K	8
5. Gerätebeschreibung CGW-2.....	9
6. Gerätebeschreibung CGS-2L.....	10
7. Gerätebeschreibung CGS-2R	11
8. Ausrüstung für die Wartung / Ersatzteil-Wartungs-Set.....	12
9. Vorbereitung Inspektion / Wartung	13
10. Brennkammer öffnen.....	14
11. Brenner prüfen / reinigen.....	15
12. Ionisations- und Zündelektroden prüfen.....	17
13. Wärmetauscher reinigen	18
14. Wärmetauscher zusammenbauen	20
15. Warmwasserbereitung prüfen	22
16. Messen der Verbrennungsparameter	23
17. Software Update BM-2	24
18. Regelungsparameter HG	25
19. Wartungsprotokoll.....	26
20. Notizen	27

Diese Anleitung ist vor Beginn von Montage, Inbetriebnahme oder Wartung von dem mit den jeweiligen Arbeiten beauftragten Personal zu lesen. Die Vorgaben, die in dieser Anleitung gegeben werden, müssen eingehalten werden. Bei Nichtbeachten der Montageanleitung erlischt der Gewährleistungsanspruch gegenüber der Fa. WOLF.

Die Installation eines Gas-Heizkessels muss bei dem zuständigen Gasversorgungsunternehmen angezeigt und genehmigt werden.

Darauf achten, dass regional bedingt Genehmigungen für die Abgasanlage und den Kondensatanschluss an das öffentliche Abwassernetz erforderlich sind.

Vor Montagebeginn den zuständigen Bezirksschornsteinfegermeister und die Abwasserbehörde informieren.

Für Montage, Inbetriebnahme und Wartung des Gasbrennwertgerätes muss qualifiziertes und eingewiesenes Personal eingesetzt werden. Arbeiten an elektrischen Bauteilen (z.B. Regelung) dürfen lt. VDE 0105 Teil 1 nur von Elektrofachkräften durchgeführt werden.

Für Elektroinstallationsarbeiten sind die Bestimmungen der VDE/ÖVE und des örtlichen Elektro-Versorgungsunternehmens (EVU) maßgeblich.

Das Gasbrennwertgerät darf nur innerhalb des Leistungsbereichs betrieben werden, der in den technischen Unterlagen der Fa. WOLF vorgegeben ist. Die bestimmungsgemäße Verwendung des Gerätes umfasst den ausschließlichen Einsatz für Warmwasserheizungsanlagen gemäß DIN EN 12828.

Sicherheits- und Überwachungseinrichtungen dürfen nicht entfernt, überbrückt oder in anderer Weise außer Funktion gesetzt werden. Das Gerät darf nur in technisch einwandfreiem Zustand betrieben werden.

Störungen und Schäden, die die Sicherheit beeinträchtigen oder beeinträchtigen können, müssen umgehend und fachmännisch behoben werden. Schadhafte Bauteile und Gerätekomponten dürfen nur durch Original-WOLF-Ersatzteile ersetzt werden.

Symbole

In dieser Anleitung werden folgende Symbole für Warnhinweise verwendet.

Diese betreffen den Personenschutz und die technische Betriebssicherheit.



kennzeichnet Anweisungen, die genau einzuhalten sind, um eine Gefährdung oder Verletzung von Personen zu vermeiden.



kennzeichnet Anweisungen, die genau einzuhalten sind, um eine Gefährdung oder Verletzung von Personen durch elektrische Spannung zu vermeiden.

Achtung kennzeichnet technische Anweisungen, die zu beachten sind, um Funktionsstörungen am Kessel und / oder Sachschäden zu vermeiden.



Gefahr bei Gasgeruch

- Gashahn schließen.
- Fenster öffnen.
- Keine elektrischen Schalter betätigen.
- Offene Flammen löschen.
- Von außerhalb Gasversorgungsunternehmen und zugelassenen Fachbetrieb anrufen.



Gefahr durch elektrischen Strom

Greifen Sie niemals bei eingeschaltetem Betriebsschalter an elektrische Bauteile und Kontakte! Es besteht die Gefahr eines Stromschlages mit Gesundheitsgefährdung oder Todesfolge. An Anschlussklemmen liegt auch bei ausgeschaltetem Betriebsschalter Spannung an.



Gefahr bei Abgasgeruch

- Gerät ausschalten
- Fenster und Türen öffnen
- Zugelassenen Fachbetrieb benachrichtigen



Verbrühungsgefahr

Heizkessel können heißes Wasser beinhalten. Heißes Wasser kann zu schweren Verbrühungen führen. Vor Arbeiten an wassersitzenden Teilen das Gerät unter 40°C abkühlen, alle Hähne schließen und ggf. Gerät entleeren.



Verbrennungsgefahr

Heizkesselbauteile können mit hohen Temperaturen beaufschlagt sein. Heiße Bauteile können zu Verbrennungen führen. Vor Arbeiten am geöffneten Gerät dieses unter 40°C abkühlen oder geeignete Handschuhe benutzen.



Gefahr durch wasserseitigen Überdruck

Heizkessel sind wasserseitig mit hohem Überdruck beaufschlagt.

Wasserseitiger Überdruck kann zu schweren Verletzungen führen.

Vor Arbeiten an wassersitzenden Teilen das Gerät unter 40°C abkühlen, alle Hähne schließen und ggf. Gerät entleeren.

Hinweis:

Fühler und Sensoren können wassersitzend ausgeführt und somit druckbeaufschlagt sein.

Arbeiten an der Anlage

- Gasabsperrhahn schließen und gegen unbeabsichtigtes Öffnen sichern.
- Anlage spannungsfrei schalten (z.B. an der separaten Sicherung, einem Hauptschalter oder Heizungsnotschalter) und auf Spannungsfreiheit kontrollieren.
- Anlage gegen Wiedereinschalten sichern.

Inspektion und Wartung

- Der einwandfreie Betrieb der Gasgeräte ist durch eine mindestens einmal jährliche Inspektion und bedarfsorientierte Wartung / Instandsetzung durch einen Fachhandwerker sicherzustellen.
- (DVGW - TRGI 2008 - G600).
Hierzu wird empfohlen, einen entsprechenden Wartungsvertrag abzuschließen.
- Der Betreiber ist für die Sicherheit und Umweltverträglichkeit sowie der energetischen Qualität der Heizungsanlage verantwortlich (Bundes-Immissionsschutzgesetz / Energieeinsparverordnung).
- Nur Original-WOLF-Ersatzteile verwenden!

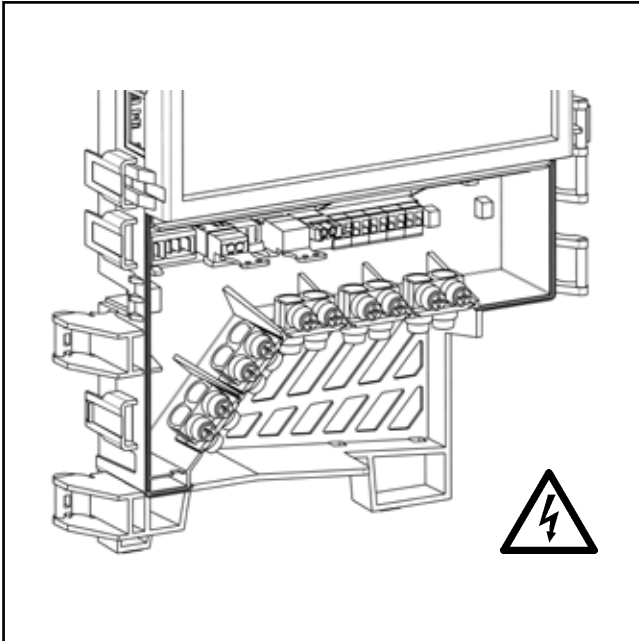


Bild: Klemmkasten: Gefahr durch elektrische Spannung

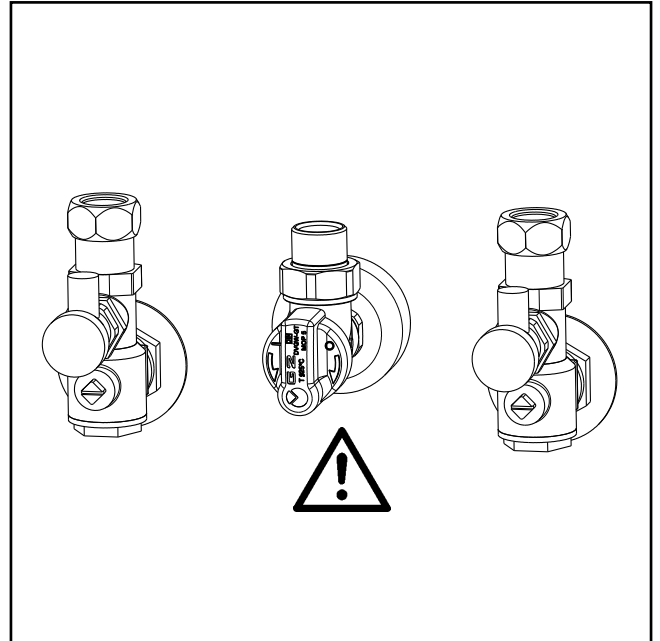


Bild: Gasanschluss: Gefahr von Vergiftung und Explosionsgefahr durch ausströmendes Gas

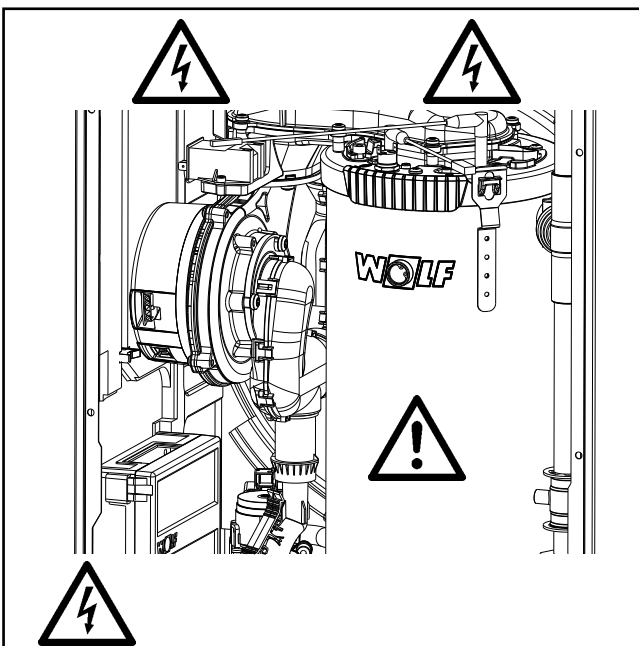


Bild: Zündtrafo, Hochspannungs-Zünderlektrode, Brennkammer
Gefahr durch elektrische Spannung, Gefahr von Verbrennung durch heiße Bauteile

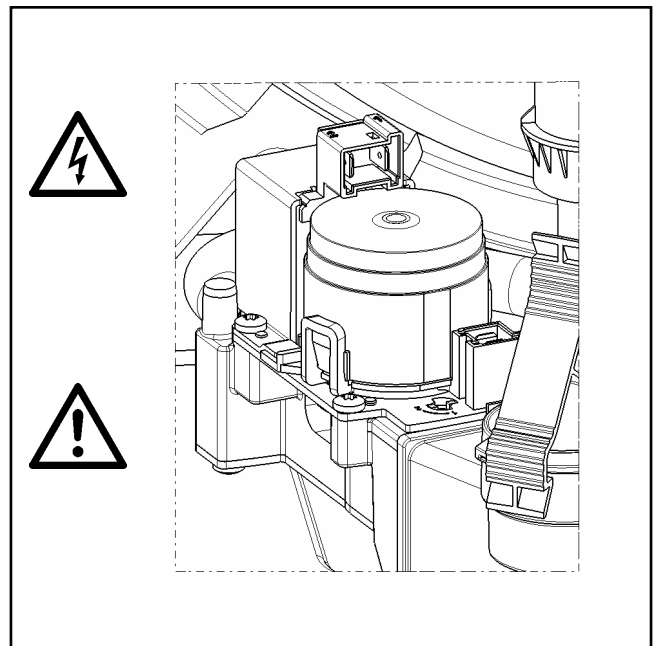
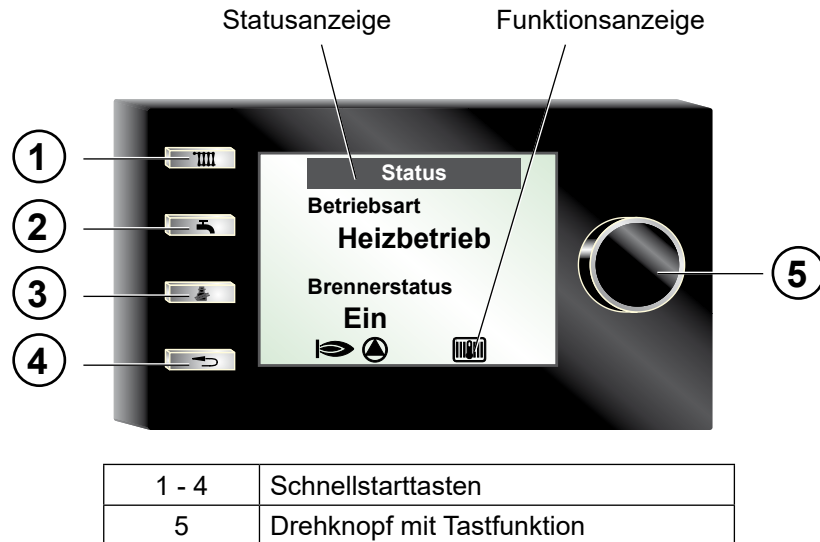


Bild: Gaskombiventil
Gefahr durch elektrische Spannung
Gefahr von Vergiftung und Explosion durch ausströmendes Gas

2. Kontrolle Störmeldungen

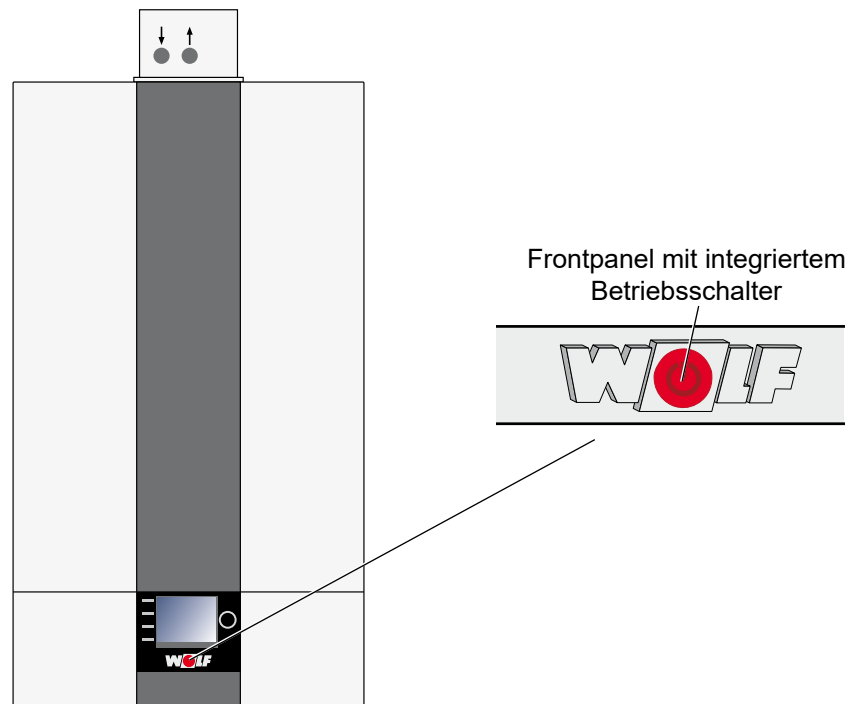
Meldungshistorie im AM oder BM-2

Sind während des Betriebs Störungen aufgetreten, so können diese in der Ebene „Fachmann“ unter Meldungshistorie aufgerufen werden. Dazu Drehknopf 5 drücken, Fachmann wählen, Code eingeben und „Meldungshistorie“ aufrufen. Es werden die letzten 40 Störungsmeldungen angezeigt, die dem Fachmann Wartungshinweise geben können.



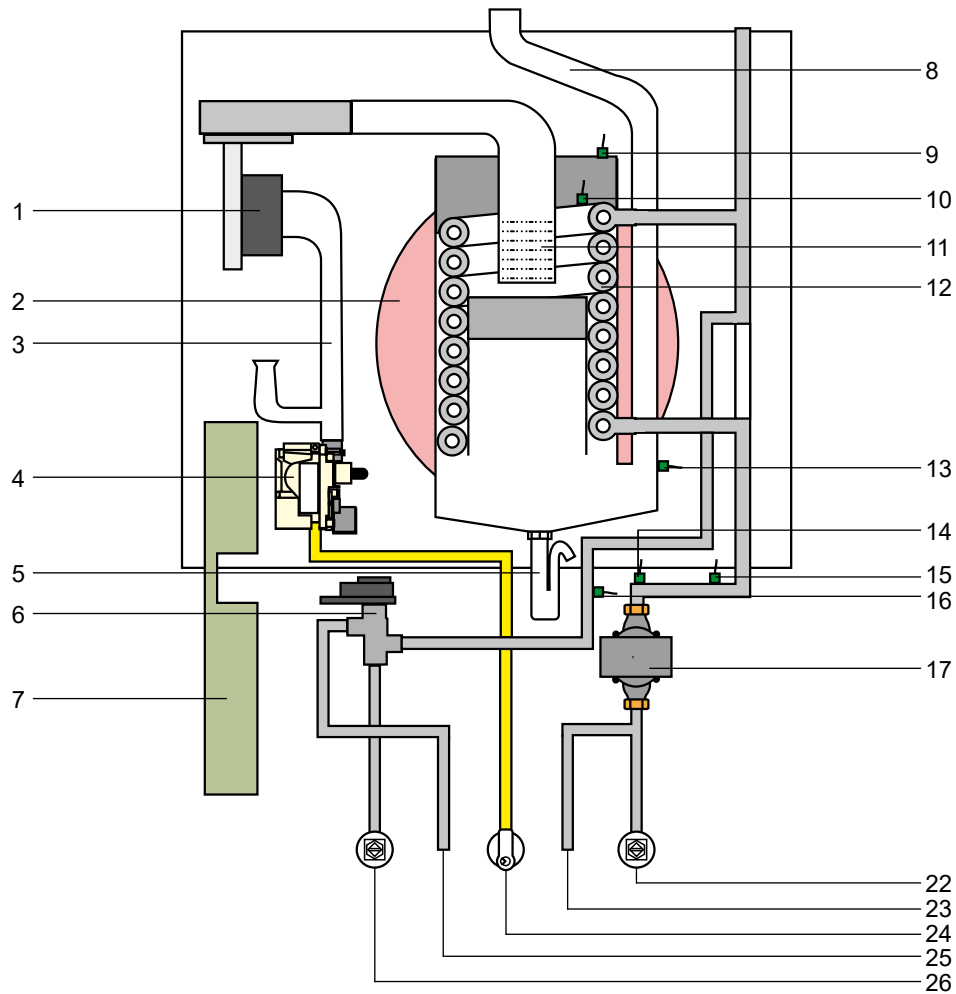
Betriebsschalter

Im Frontpanel können wahlweise ein Anzeigemodul AM oder ein Bedienmodul BM-2 eingesteckt werden um das Gerät zu bedienen. Der Betriebsschalter (im Wolf-Logo integriert) schaltet das Gerät allpolig ab.



CGB-2

Gasbrennwert-Heiztherme

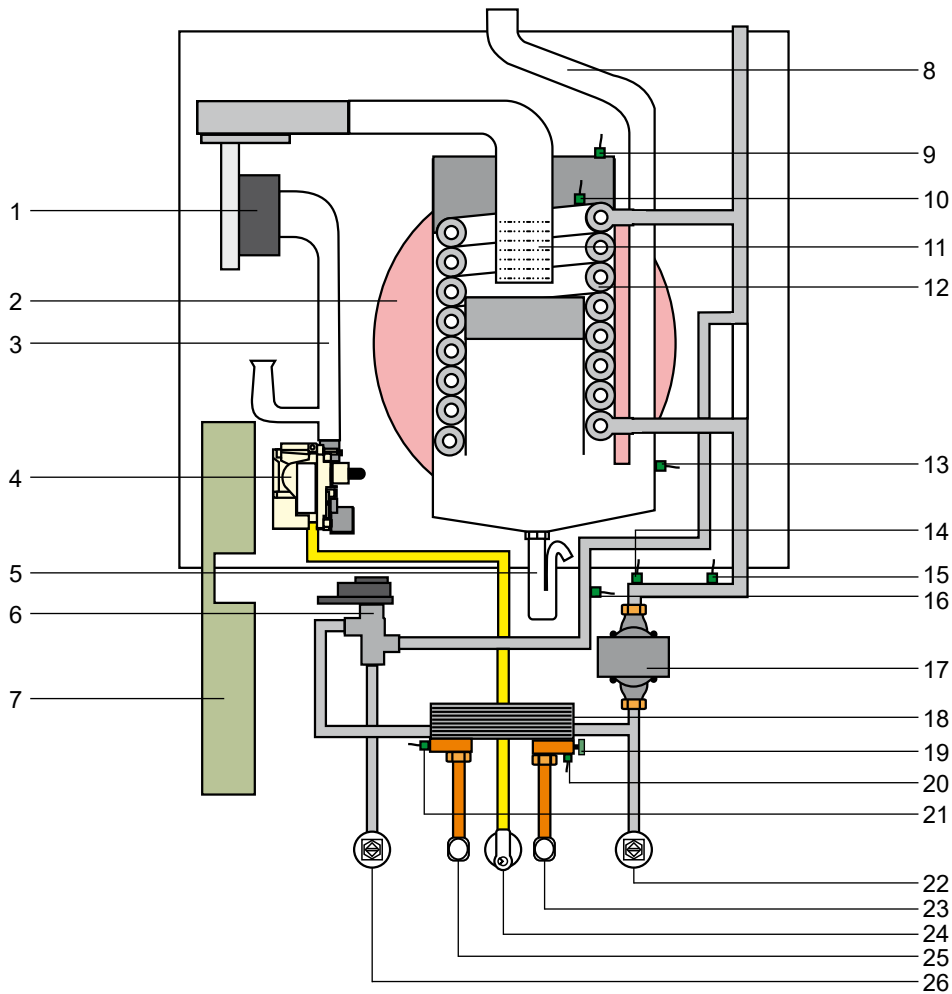


- 1 Gasgebläse
- 2 Ausdehnungsgefäß
- 3 Mischeinrichtung
- 4 Gasventil
- 5 Siphon
- 6 3-Wege-Ventil
- 7 Regelungsgehäuse
(Gasfeuerungsautomat GBC-e oben)
(Regelungsplatine HCM-2 unten)
- 8 Abgasrohr
- 9 Brennkammerdeckel-STB (Thermostat)
- 10 Brennkammertemperaturfühler (eSTB-Fühler)
- 11 Brenner

- 12 Heizwasserwärmetauscher
- 13 Abgastemperaturfühler
- 14 Drucksensor
- 15 Rücklaufftemperaturfühler
- 16 Kesseltemperaturfühler
- 17 Heizkreispumpe mit Entlüfter
- 22 Heizungsrücklauf
- 23 Speicherrücklauf
- 24 Gaszuleitung
- 25 Speichervorlauf
- 26 Heizungsvorlauf

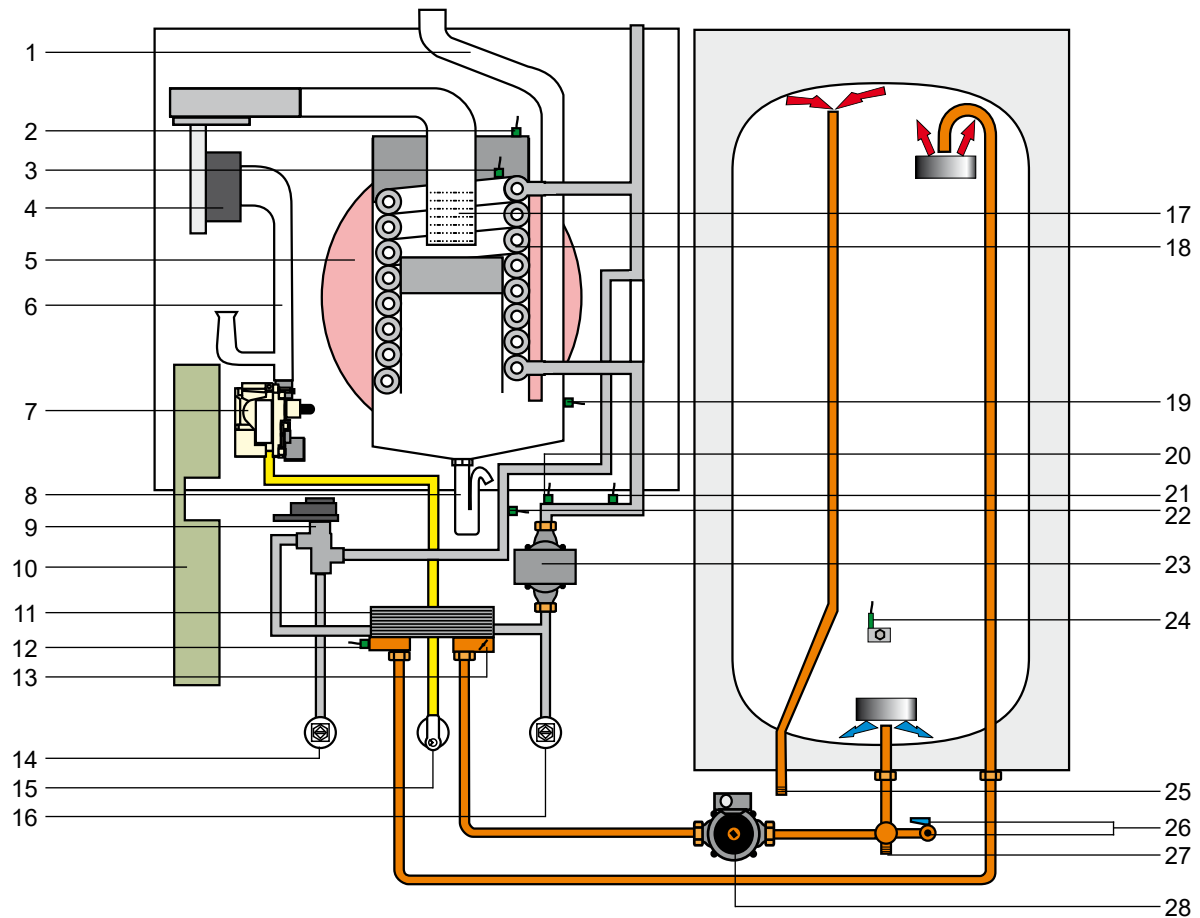
CGB-2K

Gasbrennwert-Kombitherme



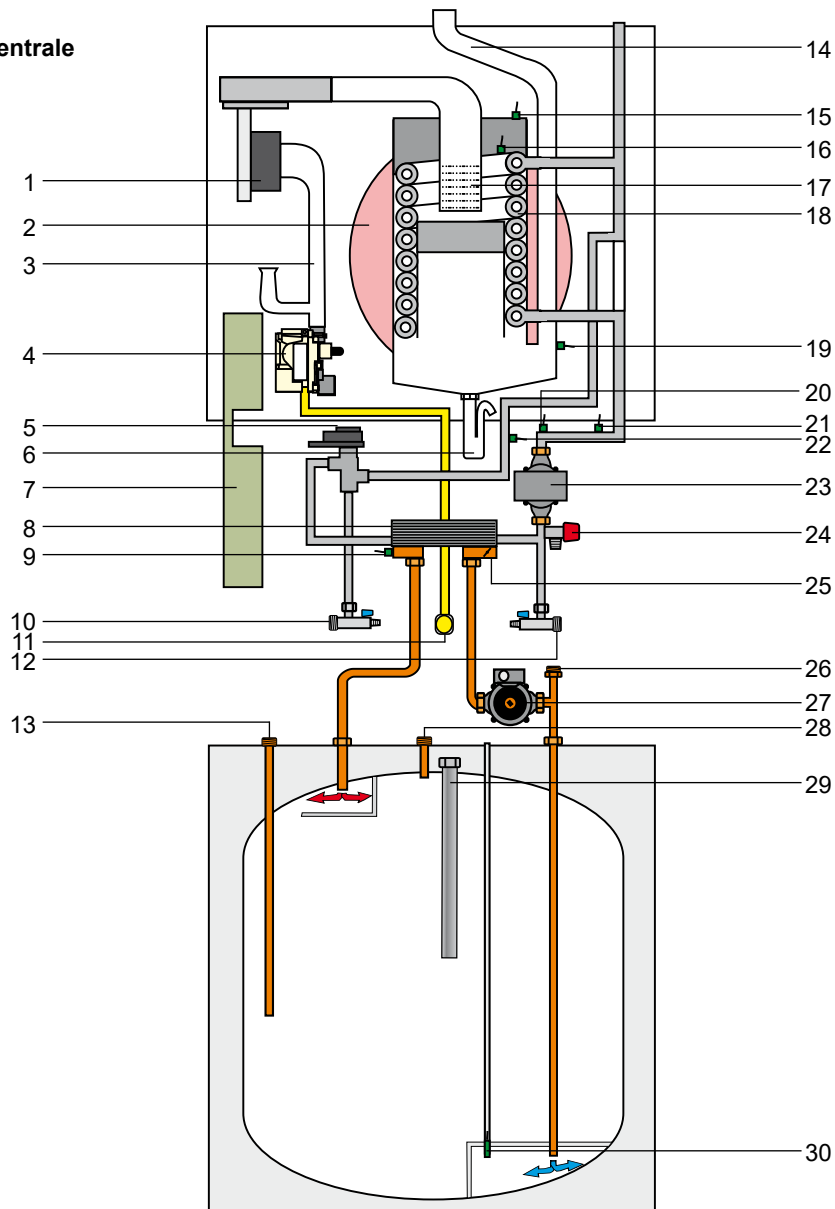
- | | |
|--|--------------------------------------|
| 1 Gasgebläse | 14 Drucksensor |
| 2 Ausdehnungsgefäß | 15 Rücklauftemperaturfühler |
| 3 Mischeinrichtung | 16 Kesseltemperaturfühler |
| 4 Gasventil | 17 Heizkreispumpe mit Entlüfter |
| 5 Siphon | 18 Plattenwärmetauscher |
| 6 3-Wege-Ventil | 19 Durchflussmengenbegrenzer |
| 7 Regelungsgehäuse
(Gasfeuerungsautomat GBC-e oben)
(Regelungsplatine HCM-2 unten) | 20 Durchflusssensor |
| 8 Abgasrohr | 21 Warmwasserauslauftemperaturfühler |
| 9 Brennkammerdeckel-STB (Thermostat) | 22 Heizungsrücklauf |
| 10 Brennkammertemperaturfühler (eSTB-Fühler) | 23 Kaltwasseranschluss |
| 11 Brenner | 24 Gaszuleitung |
| 12 Heizwasserwärmetauscher | 25 Warmwasseranschluss |
| 13 Abgastemperaturfühler | 26 Heizungsvorlauf |

CGW-2 Gasbrennwertzentrale



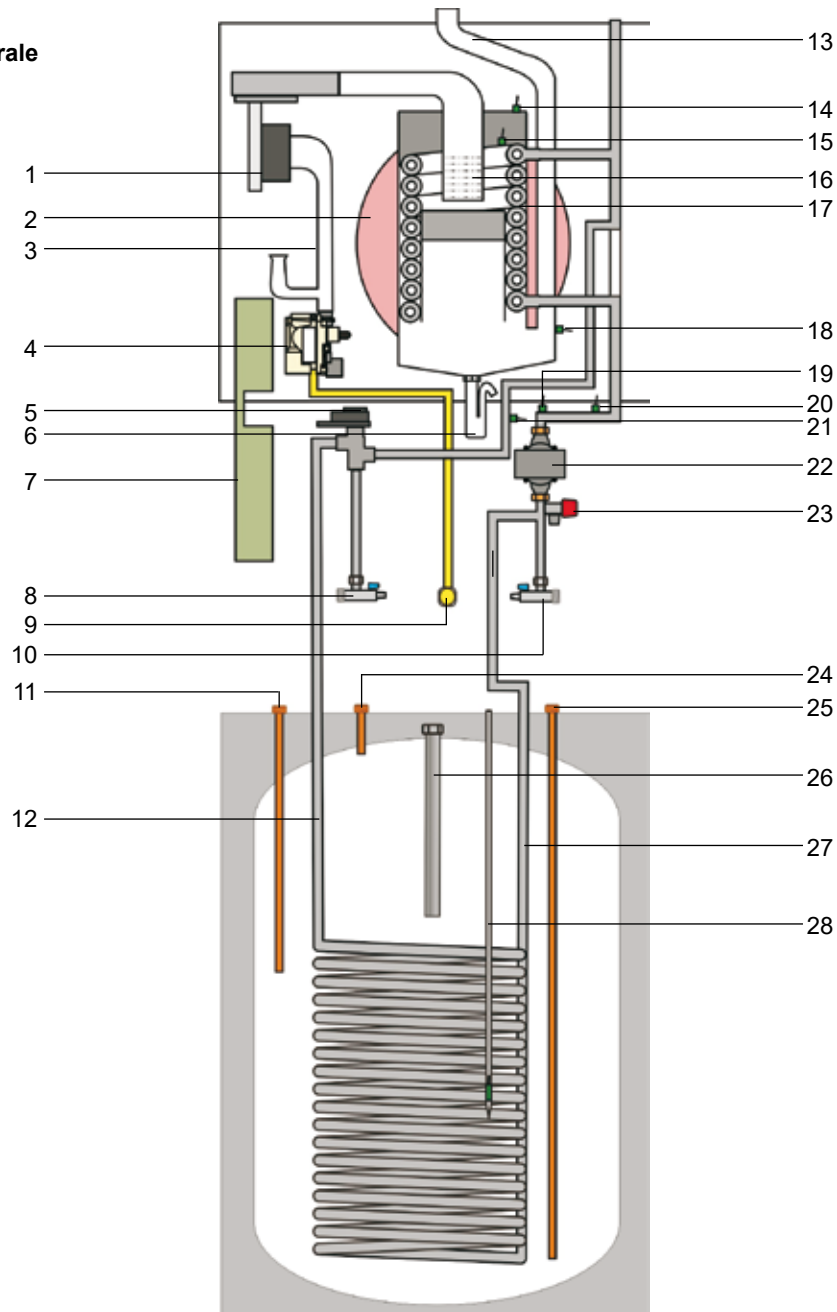
- | | |
|---|-------------------------------------|
| 1 Abgasrohr | 15 Gaszuleitung |
| 2 Brennkammerdeckel-STB (Thermostat) | 16 Heizungsrücklauf (Zubehör) |
| 3 Brennkammertemperaturfühler (eSTB-Fühler) | 17 Brenner |
| 4 Gasgebläse | 18 Heizwasserwärmetauscher |
| 5 Ausdehnungsgefäß | 19 Abgastemperaturfühler |
| 6 Mischeinrichtung | 20 Drucksensor |
| 7 Gasventil | 21 Rücklaufftemperaturfühler |
| 8 Siphon | 22 Kesseltemperaturfühler |
| 9 3-Wege-Ventil | 23 Heizkreispumpe mit Entlüfter |
| 10 Regelungsgehäuse
(Gasfeuerungsautomat GBC-e oben)
(Regelungsplatine HCM-2 unten) | 24 Speichertemperaturfühler |
| 11 Plattenwärmetauscher | 25 Warmwasseranschluss |
| 12 Warmwasserauslaufftemperaturfühler | 26 KFE-Hahn / Zirkulationsanschluss |
| 13 Rückschlagventil | 27 Kaltwasseranschluss |
| 14 Heizungsvorlauf (Zubehör) | 28 Speicherladepumpe |

CGS-2L Gasbrennwertzentrale



- | | |
|--|--|
| 1 Gasgebläse | 16 Brennkammertemperaturfühler (eSTB-Fühler) |
| 2 Ausdehnungsgefäß | 17 Brenner |
| 3 Mischeinrichtung | 18 Heizwasserwärmetauscher |
| 4 Gasventil | 19 Abgastemperaturfühler |
| 5 3-Wege-Ventil | 20 Drucksensor |
| 6 Siphon | 21 Rücklauftemperaturfühler |
| 7 Regelungsgehäuse
(Gasfeuerungsautomat GBC-e oben)
(Regelungsplatine HCM-2 unten) | 22 Kesseltemperaturfühler |
| 8 Plattenwärmetauscher | 23 Heizkreispumpe mit Entlüfter |
| 9 Warmwasserauslauftemperaturfühler | 24 Sicherheitsventil Heizkreis |
| 10 Heizungsvorlauf | 25 Rückschlagventil |
| 11 Gaszuleitung | 26 Kaltwasseranschluss |
| 12 Heizungsrücklauf | 27 Speicherladepumpe |
| 13 Zirkulationsanschluss | 28 Warmwasseranschluss |
| 14 Abgasrohr | 29 Schutzanode |
| 15 Brennkammerdeckel-STB (Thermostat) | 30 Speichertemperaturfühler |

CGS-2R Gasbrennwertzentrale



- | | |
|--|--|
| 1 Gasgebläse | 15 Brennkammertemperaturfühler (eSTB-Fühler) |
| 2 Ausdehnungsgefäß | 16 Brenner |
| 3 Mischeinrichtung | 17 Heizwasserwärmetauscher |
| 4 Gasventil | 18 Abgastemperaturfühler |
| 5 3-Wege-Ventil | 19 Drucksensor |
| 6 Siphon | 20 Rücklaufftemperaturfühler |
| 7 Regelungsgehäuse
(Gasfeuerungsautomat GBC-e oben)
(Regelungsplatine HCM-2 unten) | 21 Kesseltemperaturfühler |
| 8 Heizungsvorlauf | 22 Heizkreispumpe mit Entlüfter |
| 9 Gaszuleitung | 23 Sicherheitsventil Heizkreis |
| 10 Heizungsrücklauf | 24 Warmwasseranschluss |
| 11 Zirkulationsanschluss | 25 Kaltwasseranschluss |
| 12 Speichervorlauf | 26 Schutzanode |
| 13 Abgasrohr | 27 Speicherrücklauf |
| 14 Brennkammerdeckel-STB (Thermostat) | 28 Speichertemperaturfühler |

Für die Wartung wird benötigt:			
1	Wartungsset	Art.-Nr.	86 14 984
1	Reinigungsset	Art.-Nr.	86 03 194
1	Messgerät für BlmSch-Messung		

Wir empfehlen, die folgenden Teile beim Serviceeinsatz mitzuführen:			
1	Universal-Montageschlüssel	Art.-Nr.	17 31 146
1	Abgastemperaturfühler	Art.-Nr.	27 45 24 399
1	Verdrängungskörper	Art.-Nr.	17 31 02 299
1	Schutzanode für emaillierten Speicher (bei CGS-2)	Art.-Nr.	24 45 128
1	SD Karte BM-2 Firmware (siehe Kurzbedienungsanleitung Software Update BM-2)	Art.-Nr.	27 47 439

Anlage spannungsfrei schalten

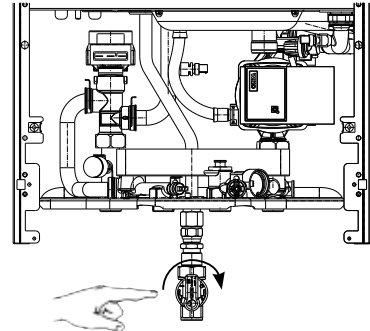


An den Netzanschlussklemmen des Gerätes liegt auch bei ausgeschaltetem Betriebsschalter elektrische Spannung an.

- Anlage spannungsfrei schalten



Gaskugelhahn schließen



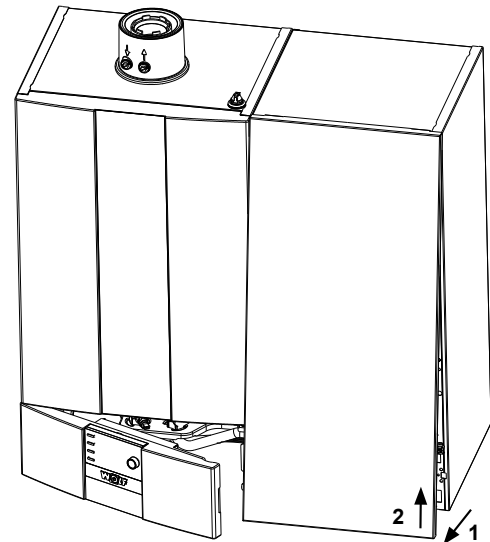
CGW-2 öffnen

Zunächst den Regelungsdeckel rechts fassen und zur Seite klappen.

Danach die beiden Schrauben links und rechts an der Frontverkleidung lösen.

Die Frontverkleidung kann dann oben ausgehängt und abgenommen werden.

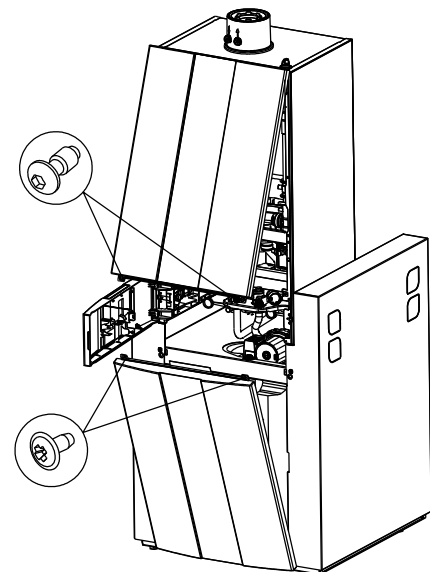
Die Speicherverkleidung unten nach vorne ziehen, oben aushängen und abnehmen.



CGS-2 öffnen

Zur Demontage der Frontverkleidung Speicher die beiden Schrauben links und rechts lösen.

Die Verkleidung kann danach nach vorne abgezogen werden.



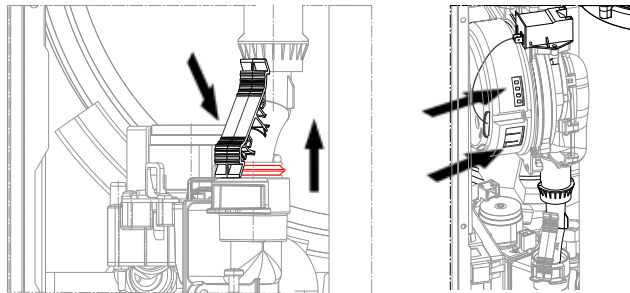
Verbrennungsgefahr



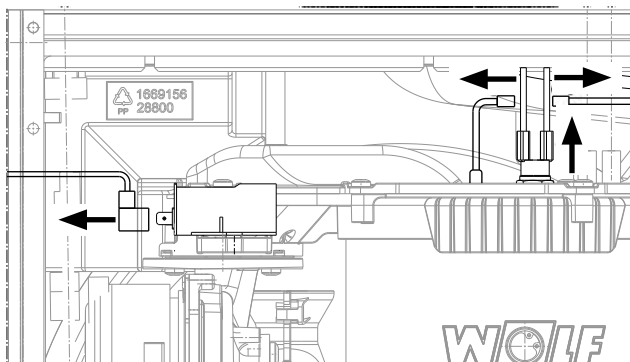
Verschiedene Bauteile können sehr heiß sein.
Abkühlen lassen oder Handschuhe anziehen.

Gaszuleitung zur Mischkammer entsichern.

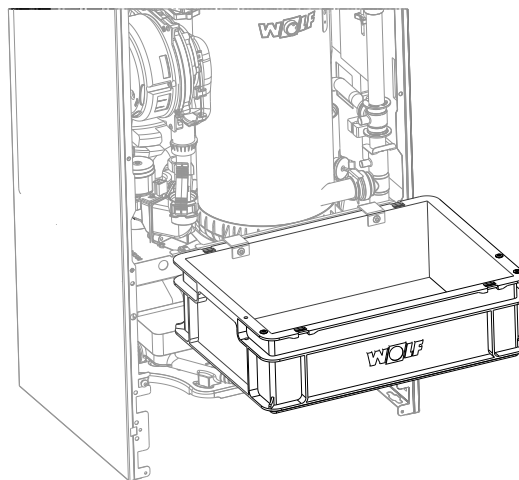
Dazu den Sicherungshebel drücken und Gasrohr nach oben schieben. (O-Ring ist zu sehen!)
Am Gasgebläse beide Anschlussstecker ziehen.



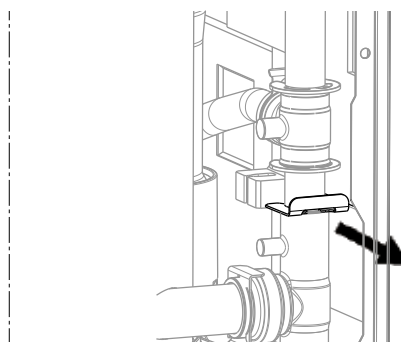
Stecker Zündelektrode, Ionisationselektrode, Zündtrafo und STB abziehen.



Wolf-Reinigungsbehälter am Gerät anbringen.

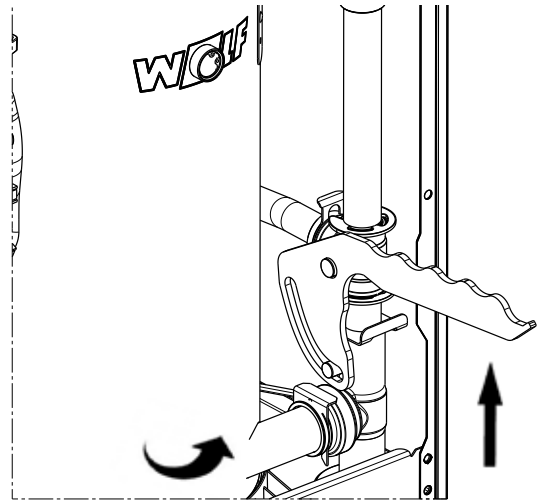


An der Drehdurchführung unten Sicherungsklammer herausziehen.



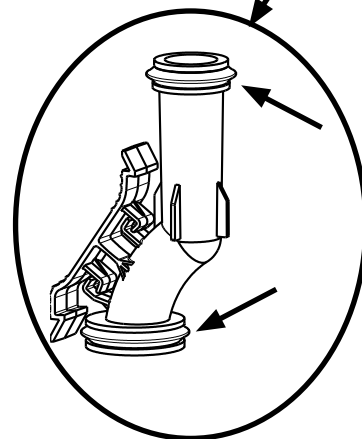
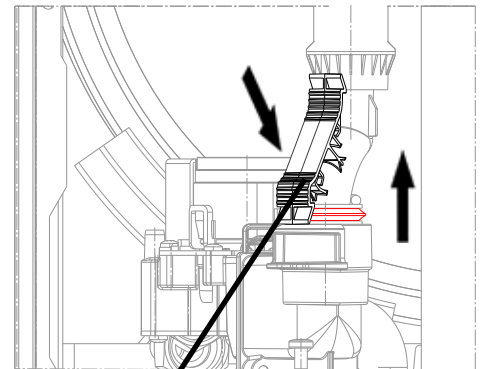
Montageschlüssel (Zubehör) ansetzen und
Brennkammer anheben und ausschwenken

Es ist kein Ablassen des Heizungswassers notwendig,
da die Arbeiten unter Anlagendruck erfolgen können.



• **Sichtkontrolle Dichtungen Gaszuleitung**

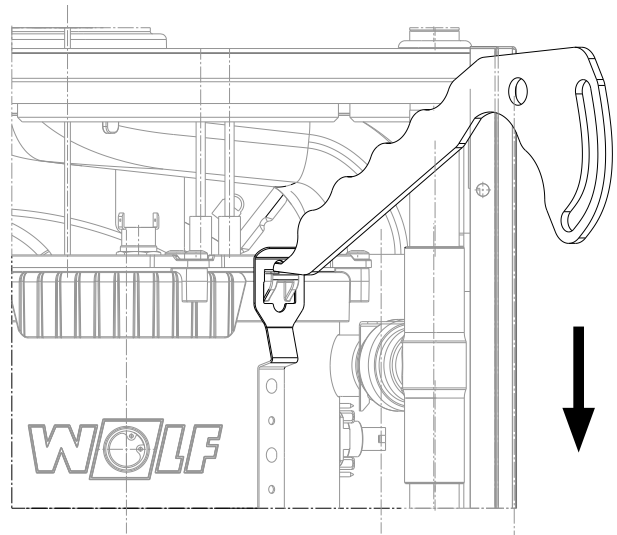
Dichtungen der Gaszuleitung zur Mischkammer kontrollieren und ggf. austauschen. Dichtungen einfetten.



Brennkammerdeckel demontieren

Haltetaschen für Brennkammerdeckel vorne und hinten öffnen.

Einheit Gasgebläse mit Brennkammerdeckel nach oben abnehmen.



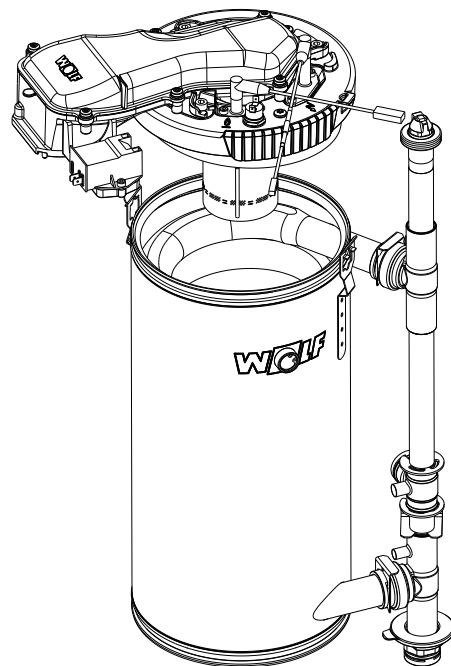
• Brenner prüfen / reinigen

Brenner auf Beschädigungen prüfen und bei Bedarf austauschen.

Brenneroberfläche vorsichtig reinigen. Empfohlen wird hierzu metallfreies Reinigungsvlies. Darauf achten, dass keine Rückstände am Brenner verbleiben.

Nach der Reinigung oder einem Austausch des Brenners muss eine 100% - Kalibrierung durchgeführt werden.

- siehe Beschreibung HG43 unter Kapitel „Parameter Beschreibung“



Brennerdichtung nach Brennertausch oder Reinigung erneuern.
Brennerdichtung **nicht** einfetten.



Ein dünner Film aus Silikonfett auf Brenneroberfläche oder Zünd- / Ionisationselektrode kann zu Funktionsstörungen der Flammenüberwachung führen.

• Sichtkontrolle Brennerdichtung

Auflagefläche am Brennkammerdeckel und am Brennerflansch reinigen.

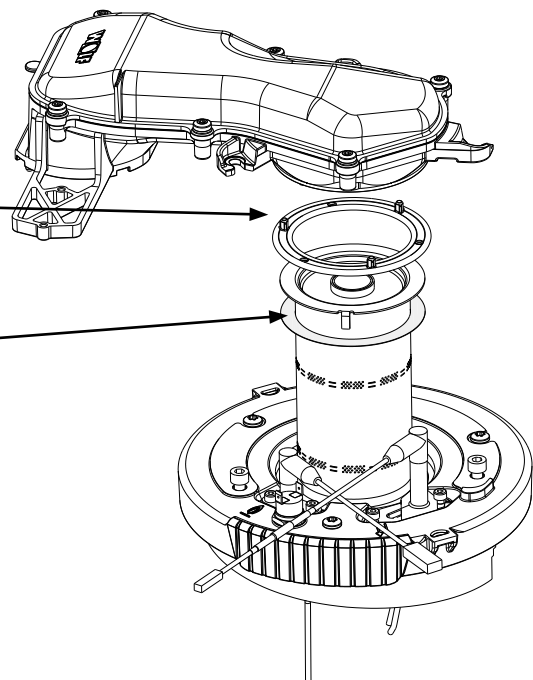
Brennerdichtung tauschen und nicht einfetten!

• Grafitdichtung

Auflageflächen reinigen. Grafitdichtung erstmalig einbauen bzw. erneuern.

• Sichtkontrolle Isolierstein

Isolierstein kontrollieren und ggf. tauschen.



Zündelektrode tauschen

Die Zündelektrode ist bei jeder Wartung zu tauschen.
Abstände prüfen und bei Abweichung ausrichten.

Ionisationselektrode tauschen

Die Ionisationselektrode ist bei jeder Wartung zu tauschen.

Die Befestigungsschrauben der Elektroden sind mit 3,0 Nm Drehmoment anzuziehen (prüfen)!



Nach Arbeiten an der Ionisationselektrode muss eine 100% Kalibrierung durchgeführt werden.
siehe Beschreibung HG43 unter Kapitel „Parameter Beschreibung“ in der Montageanleitung

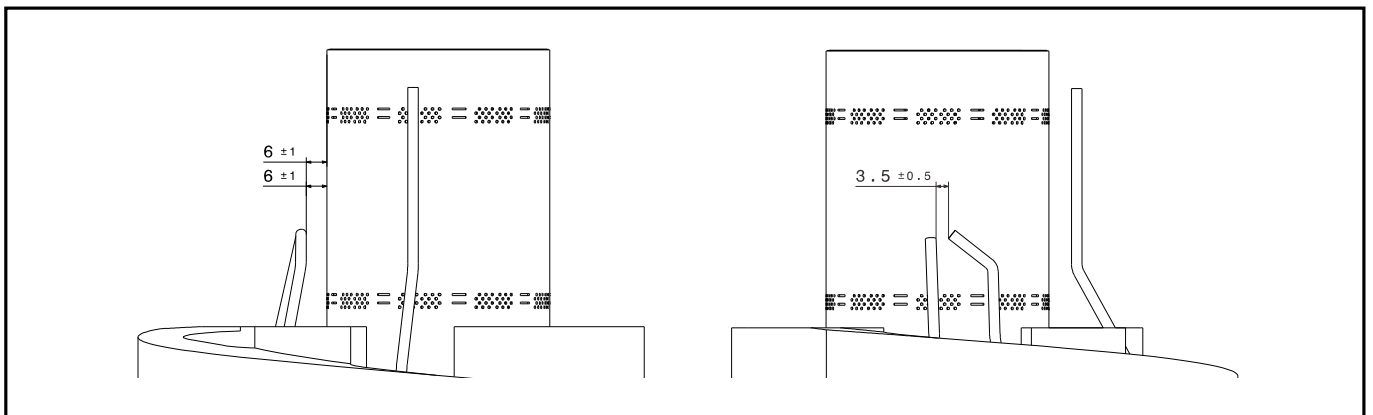
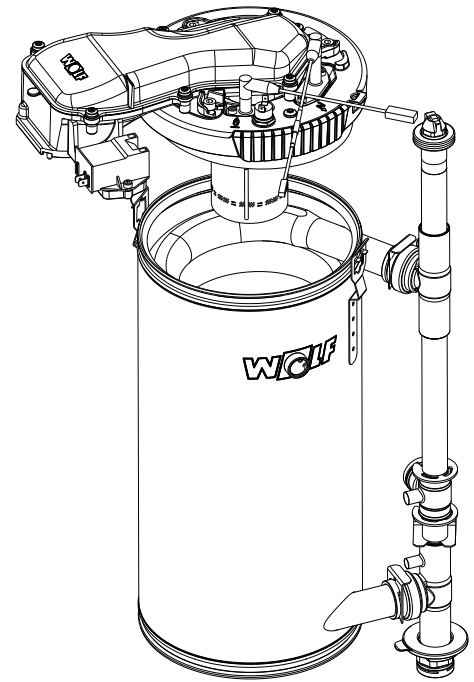


Bild: Abstand Zündelektrode

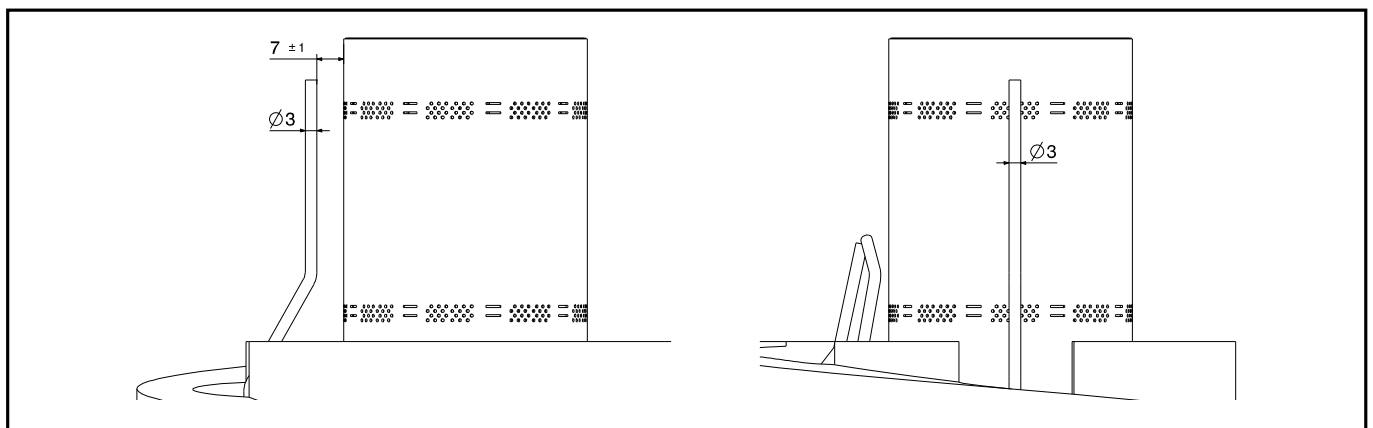


Bild: Abstand Ionisationselektrode

Der Wärmetauscher kann bei ausgeschwenkter Brennkammer unter Anlagendruck gereinigt werden. Da dieser mit einer Schutzbeschichtung gegen harte Verschmutzung ausgestattet ist, darf nur eine weiche Kunststoffbürste verwendet werden. Diese ist im Lieferumfang des Gerätes enthalten.

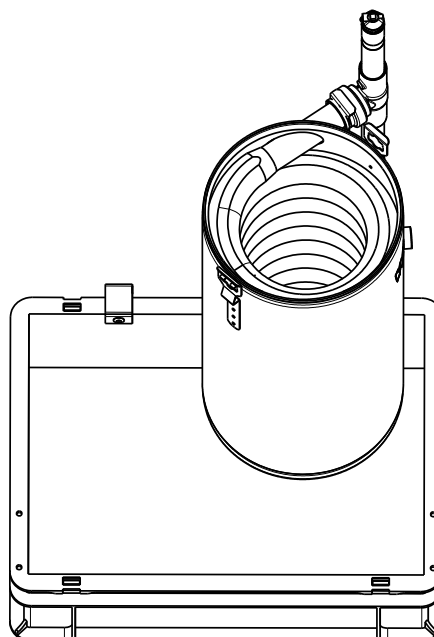
Brennkammertopf nach oben drücken (ggf. lockern). Anschließend drehen und nach unten herausnehmen.



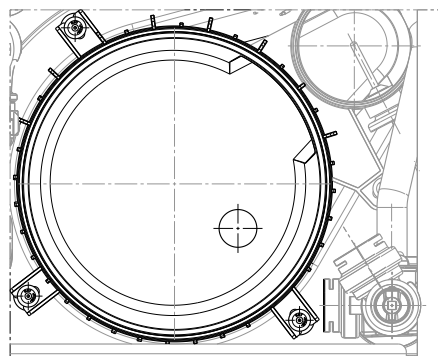
Brennkammer reinigen.



Niemals zur Reinigung Metallbürsten verwenden, weil dadurch die Schutzschicht des Rippenrohres zerstört wird.



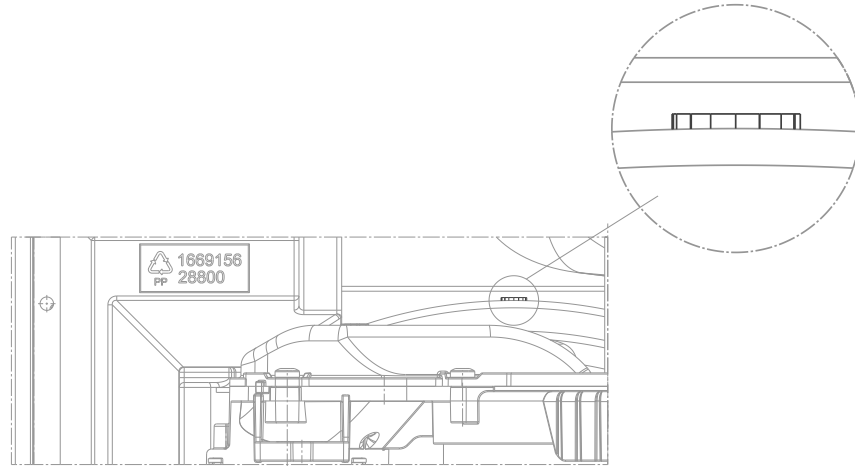
Kondensatwanne von Rückständen reinigen.



Bei Wasserverlust Vordruck am Ausdehnungsgefäß prüfen.

Das Anschlussventil befindet sich oben hinten und ist mit einer Schutzkappe gesichert.

Bei drucklosem Heizkreis muss der Vordruck etwa 0,75 bar betragen.



Brennkammerdichtung oben und unten ersetzen.
Nach dem Einbau die Dichtungen an der Außenseite mit Silikonfett einfetten.

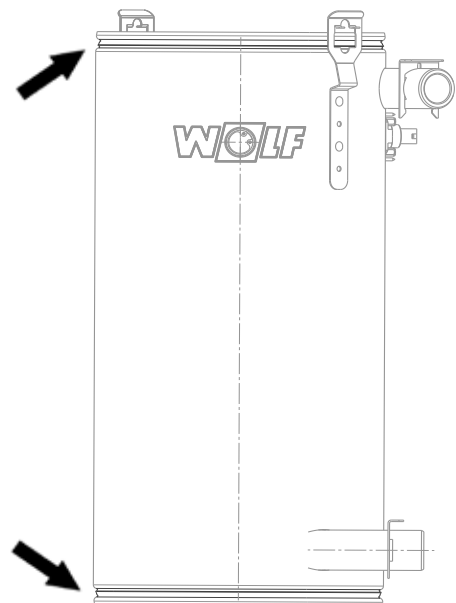


Auf Sauberkeit achten !

Andere Bauteile und Oberflächen, insbesondere Brenner und Elektroden nicht mit Silikonfett benetzen! (Beispielsweise durch Übertragung über Hände/Handschuhe).



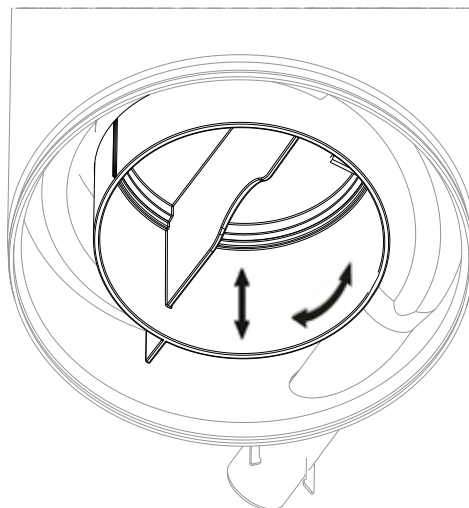
Ein dünner Film aus Silikonfett auf Brenneroberfläche oder Zünd- / Ionisationselektrode kann zu Funktionsstörungen der Flammenüberwachung führen



Zusammenbau der Brennkammer

Brennkammertopf einbauen.

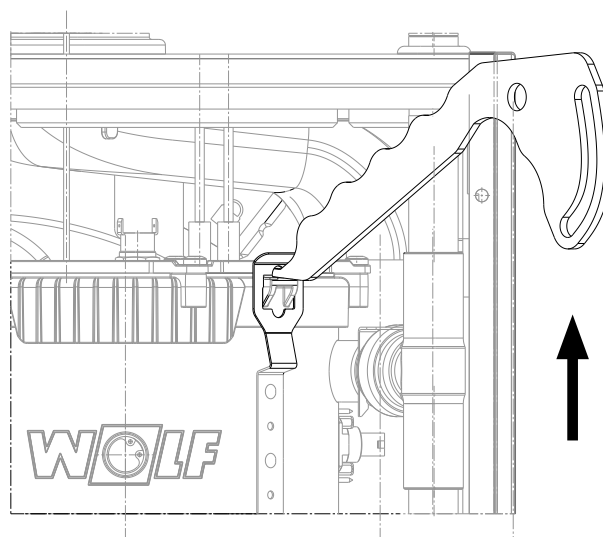
Brennkammertopf bis zum Anschlag drehen und nach unten einrasten. Sicherer Sitz prüfen.



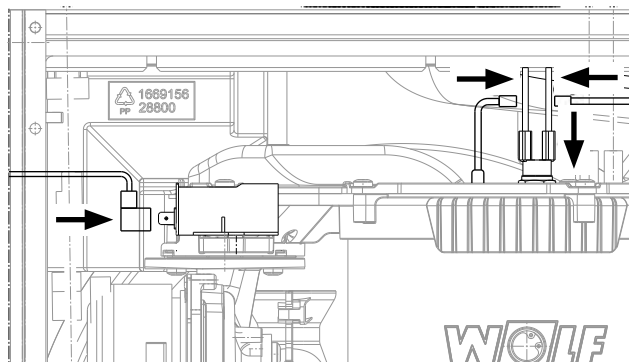
Brennkammerdeckel auf die Brennkammer setzen und gleichmäßig nach unten drücken.

Auf einwandfreien Sitz der Brennkammerdichtung achten!

Die beiden Haltetaschen mit Montageschlüssel einrasten.



Stecker Zündelektrode, Ionisationselektrode, Zündtrafo und STB zusammenstecken.



Brennkammer einschwenken

Brennkammer in Kondensatwanne drücken.
Auf sicheren Sitz der Dichtung in der Nut achten!

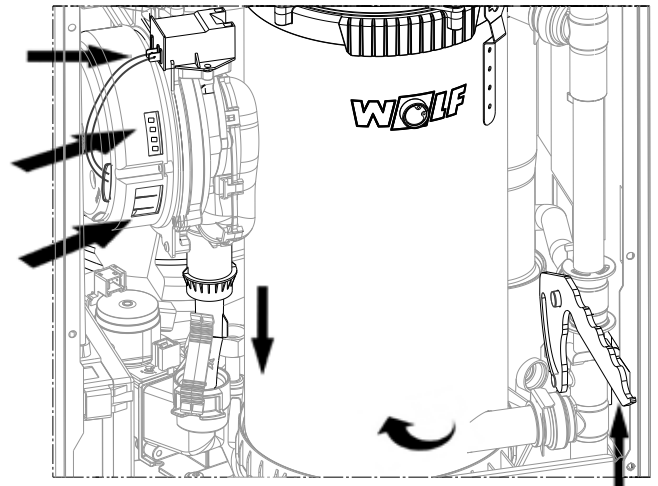
Gasanschlussrohr nach unten einrasten.

Die O-Ring-Dichtung darf nicht mehr sichtbar sein.

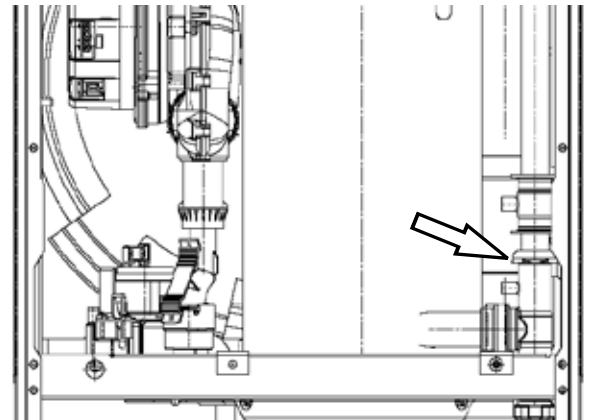
Stecker am Zündtrafo aufstecken.

Beide Stecker am Gasgebläse montieren.

Elektrische Anschlüsse auf festen Sitz prüfen.



Sicherungsklammer an der Drehdurchführung einrasten.



Druckanzeige im Gerät prüfen

Ggf. Heizwasser nachfüllen.
Solldruck 2 - 2,5 bar.

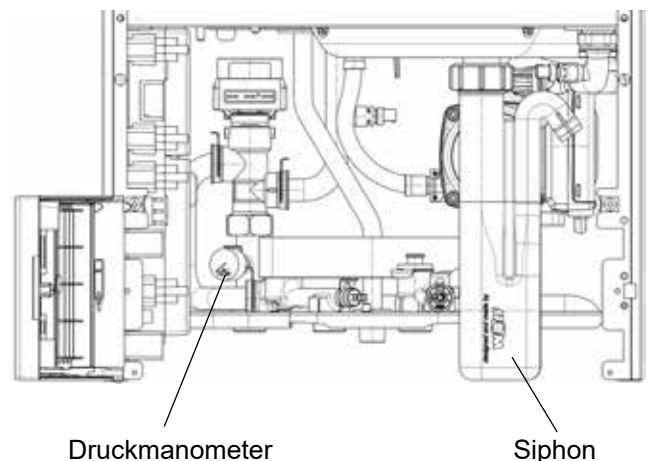
Sicherheitsventil prüfen.

Siphon von Rückständen reinigen.



Siphon anschließend wieder mit Leitungswasser befüllen, einrasten und festschrauben.

Auf festen Sitz prüfen - Abgasaustritt verhindern.
Bei Betrieb des Gerätes mit leerem Siphon besteht
Vergiftungsgefahr durch ausströmende Abgase.



Kaltwasser absperrn und Anlage hydraulisch drucklos machen.

Kaltwassersieb reinigen.

(Nur bei Kombitherme CGB-2K)

Bei zu geringer Warmwasserleistung bei CGB-2K, CGW-2 und CGS-2L folgende Maßnahmen durchführen:

Rückschlagventil bei CGW-2 und CGS-2L
prüfen und ggf. entkalken.

Schmutzfilter bei CGB-2K
prüfen und reinigen.

Plattenwärmetauscher bei CGB-2K, CGW-2 und CGS-2L ausbauen (nicht bei CGS-2R)

Rändelschrauben (2 Stück) unter der Konsole mit Innensechskantschlüssel 4 mm lösen und den Plattenwärmetauscher (PWT) nach oben abziehen.

PWT entkalken oder erneuern.

Die Rändelschrauben sind nach dem Einbau mit einem Anzugsmoment von $3,5 \pm 0,5$ Nm anzuziehen.

Schutzanode prüfen (nur bei CGS-2L/R)

- Kaltwasserhahn absperrn
- Speicher drucklos machen
- Abdeckung entfernen
- zur Prüfung Schutzanode herausschrauben
- bei hoher Beanspruchung Schutzanode ersetzen

Der Speicherbehälter CGW-2 ist grundsätzlich wartungsfrei!

Anzugsdrehmoment der Mutter für den Bügel des Handlochdeckels: 55-60 Nm

Probelauf

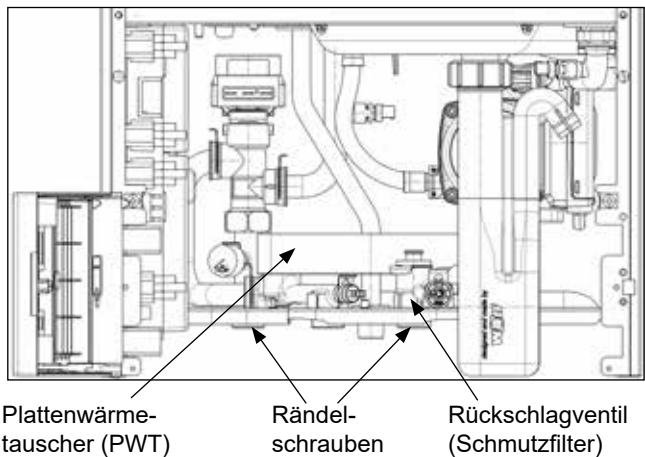
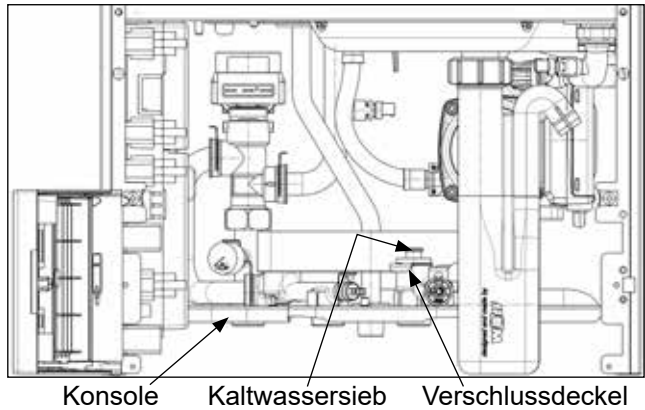


Sicherungen einschalten, Gaskugelhahn öffnen und Gerät einschalten.
Gasstrecke und Hydraulik auf Dichtheit kontrollieren

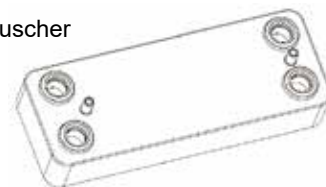
Verkleidung wieder einhängen und befestigen.
Taste Schornsteinfegerbetrieb drücken.



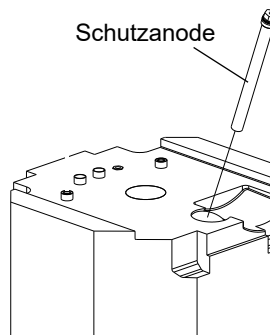
Gerät im Betrieb auf Gasdichtigkeit (Gas- und Abgasstrecke) prüfen!



Plattenwärmetauscher (PWT)



Schutzanode



Taste Schornsteinfegerbetrieb



Sind im Rahmen der Wartung Arbeiten an der Ionisationselektrode oder der Zündelektrode durchgeführt worden, muss eine komplette Kalibrierung durchgeführt werden. Siehe Beschreibung HG43 unter Kapitel „Parameter Beschreibung“ in der Montageanleitung.

Das Brennwertgerät verfügt über eine elektronische Verbrennungsregelung, die für eine optimale Verbrennungsqualität sorgt. Eine detaillierte Beschreibung der Verbrennungsregelung siehe Kapitel „Verbrennungsluftregelung“.

Bei der Erstinbetriebnahme und Wartung ist eine Kontrollmessung von CO, CO₂ bzw. O₂ erforderlich. **Verbrennungsparameter müssen bei geschlossenem Gerät gemessen werden.**

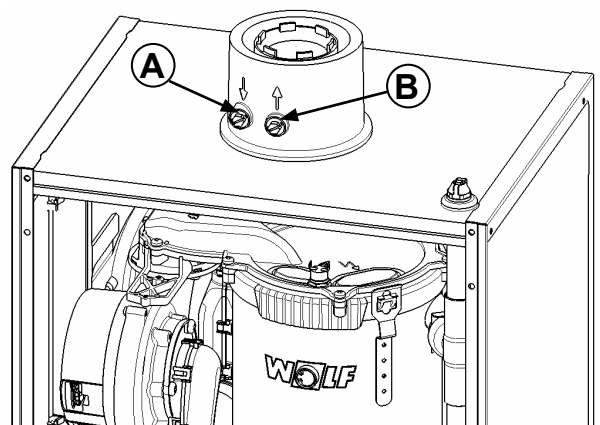


Bei jeder Änderung der Komponenten GBC-e-Platine, Mischeinrichtung, Brenner und Gasventil muss eine Abgasmessung durch einen Fachmann durchgeführt werden.

Hinweis: Nach jedem Einschalten des Gerätes führt die Verbrennungsregelung eine selbsttätige Kalibrierung durch. Dabei können kurzzeitig erhöhte CO-Emissionen auftreten. Die Emissionsmessung daher erst 60 Sekunden nach Brennerstart durchführen.

Messen der Ansaugluft

1. Schraube **(A)** aus linker Messöffnung entfernen.
2. Gaskugelhahn öffnen.
3. Messsonde einführen.
4. Brennwertgerät einschalten und über die Funktionstasten Schornsteinfeger auswählen.
5. Temperatur und CO₂ messen.
6. Bei einem CO₂-Gehalt >0,3% bei konzentrischer Luft-/Abgasführung liegt eine Undichtigkeit im Abgasrohr vor, die beseitigt werden muss.
7. Nach Beendigung der Messung, das Gerät ausschalten, Messsonde herausnehmen und die Messöffnung verschließen. Dabei auf dichten Sitz der Schrauben achten!



Messen der Abgasparameter im geschlossenen Gerätezustand

Achtung Bei geöffneter Messöffnung kann Abgas in den Aufstellungsraum austreten. Es besteht die Gefahr der Erstickung.

1. Schraube **(B)** aus rechter Messöffnung entfernen.
2. Gaskugelhahn öffnen.
3. Messsonde einführen.
4. Brennwertgerät einschalten und über die Funktionstasten Schornsteinfeger auswählen.
5. Nach mind. 60 Sekunden Betrieb zuerst bei maximaler und anschließend bei minimaler Leistung messen.
6. Abgaswerte (zulässige Werte s. Tabelle)

Gasart	14/20/24kW-Gerät		
	CO ₂ in %	O ₂ in %	Lambda
Erdgas E/H/LL	7,8 - 9,8 ¹⁾	3,5 - 7,0	1,35
Flüssiggas (G31)	9,1 - 11,4 ²⁾		

¹⁾ zu grunde gelegtes CO₂ max = 11,7%(G20)
²⁾ zu grunde gelegtes CO₂ max = 13,7%(G31)

7. Nach Beendigung der Messung, das Gerät ausschalten, Messsonde herausnehmen und die Messöffnung verschließen. Dabei auf dichten Sitz der Schrauben / Dichtung achten!



Software Update BM-2

Bitte führen Sie im Rahmen der nächsten Wartung das Update auf FW 2.50 oder höher am BM-2 mit Hilfe der beiliegenden Micro SD Card durch. Die Aktualisierung der Software dauert nur ca. 5 Minuten und muss durchgeführt werden, um einem Verlust der eingegebenen Gerätedaten aufgrund eines Speicherfehlers vorzubeugen.

Das Update ist nur notwendig, wenn die Software einen Stand von 2.00 bis 2.40 aufweist. Der aktuelle Softwarestand wird beim Start des BM-2 oberhalb des Ladebalkens angezeigt – hierzu ggfs. das BM-2 erst ausschalten und wieder einschalten.

- Bei einem Softwarestand ≥ 2.50 ist kein Update erforderlich.
- Bei einem Softwarestand ≤ 1.90 ist ein Update nicht durchführbar.
- Bei BM-2 Solar 1.00 ist ein Update erforderlich.

In seltenen Fällen ist ein Speicherfehler vorhanden, dann wird das BM-2 während des Updates auf Werkseinstellungen gesetzt und alle Einstellungen müssen neu eingegeben werden – eine Gefahr für eine dauerhafte Schädigung des BM-2 besteht nicht.

Aktuelle Software Updates für unsere Produkte finden Sie auch auf unserer Website:
www.wolf.eu/shk-profi/downloads-fuer-profis/software-loesungen



QR Code Link zur
Videoanleitung

Achtung Änderungen dürfen nur von einem anerkannten Fachwerksbetrieb oder dem WOLF-Kundendienst durchgeführt werden. Bei unsachgemäßer Bedienung kann dies zu Funktionsstörungen führen.

Mit dem Anzeigemodul AM oder Bedienmodul BM-2 kann im Fachmannmenü die Werkseinstellung der HG Parameter wieder hergestellt werden.

Achtung



Um eine Schädigung der gesamten Heizungsanlage zu vermeiden, ist bei Außentemperaturen (unter -12°C) die Nachtabsenkung aufzuheben. Bei Nichteinhaltung kann vermehrte Eisbildung an der Abgasmündung auftreten, wodurch Personen verletzt bzw. Gegenstände beschädigt werden können.

Eine Änderung bzw. das Anzeigen der Regelungsparameter ist nur über das Anzeigemodul AM oder Bedienmodul BM-2 am Wärmeerzeuger möglich. Die Vorgehensweise ist der Bedienungsanleitung des jeweiligen Zubehörs zu entnehmen.

Nr.:	Bennennung:	Einheit	Werkseinstellung Brennwertgerät			Min:	Max:
			14kW	20kW	24kW		
HG01	Schalthyserese Brenner	°C	12	12	12	7	30
HG02	untere Brennerleistung Wärmeerzeuger in % (Gebläseansteuerung)	%	26	24	24	¹⁾	100
HG03	obere Brennerleistung WW (Gebläseansteuerung) maximale Brennerleistung Warmwasser in %	%	100	100	100	¹⁾	100
HG04	obere Brennerleistung HZ (Gebläseansteuerung) maximale Brennerleistung Heizung in %	%	100	88	88	¹⁾	100
HG07	Nachlaufzeit Heizkreispumpen Nachlaufzeit der Heizkreispumpe im Heizbetrieb	Min	1	1	1	0	30
HG08	Kesselmaximaltemperatur HZ (gültig für Heizbetrieb) TV-max	°C	75	75	75	40	90
HG09	Brennertaktsperre gültig für Heizbetrieb	Min	7	7	7	1	30
HG10	eBus-Adresse des Wärmeerzeugers	-	1	1	1	1	5
HG12	Gasart	-	Nat. Gas	Nat. Gas	Nat. Gas	Nat. Gas	LPG
HG13	Funktion Eingang E1 Der Eingang E1 kann mit verschiedenen Funktionen belegt werden.	-	keine	keine	keine	div.	div.
HG14	Funktion Ausgang A1 (230VAC) Der Ausgang A1 kann mit verschiedenen Funktionen belegt werden.	-	keine	keine	keine	div.	div.
HG15	Speicherhysterese Schaltdifferenz bei Speichernachladung	°C	5	5	5	1	30
HG16	Pumpenleistung HK minimal	%	45	45	45	15	100
HG17	Pumpenleistung HK maximal	%	70	70	70	15	100
HG19	Nachlaufzeit SLP (Speicherladepumpe)	Min	3	3	3	1	10
HG20	max. Speicherladezeit	Min	120	120	120	30/Aus	180
HG21	Kesselminimaltemperatur TK-min	°C	20	20	20	20	90
HG22	Kesselmaximaltemperatur TK-max	°C	85	85	85	50	90
HG23	Warmwassermaksimaltemperatur	°C	65	65	65	50	90
HG25	Kesselübertemperatur bei Speicherladung	°C	15	15	15	1	30
HG33	Laufzeit Brennerhysterese	Min	10	10	10	1	30
HG34	eBus Einspeisung	-	Auto	Auto	Auto	Aus	Ein
HG37	Typ Pumpenregelung (Festwert / Linear / Spreizung)	-	Lin.	Lin.	Lin.	div.	div.
HG38	Soll-Spreizung Pumpenregelung (Spreizung)	°C	15	15	15	0	40
HG39	Zeit Softstart	Min	3	3	3	0	10
HG40	Anlagenkonfiguration (siehe Kapitel „Parameterbeschreibung“)	-	01	01	01	div.	div.
HG41	Drehzahl ZHP WW	%	65	75	85	15	100
HG42	Hysterese Sammler	°C	5	5	5	0	20
HG43	Absenkung IO Basiswert	-	0	0	0	-5	10
HG44	GPV Kennlinie Offset	%	29,6 ³⁾	30,9 ³⁾	30,9 ³⁾	15	46,4
HG45	Abgaslängen Anpassung	%	2,5	0	0	0	7,5 ²⁾
HG46	Kesselübertemperatur Sammler	°C	6	6	6	0	20
HG60	minimale Schalthyserese Brenner	°C	7	7	7	2	30
HG61	WW Regelung (Kesselfühler / Sammlerfühler)	-	Kesself.	Kesself.	Kesself.	div.	div.

¹⁾ minimale Geräteleistung

²⁾ bei CGB-2-14 = max 2,5%

³⁾ Wert stellt sich bei GLV-Adaption automatisch ein

Nr.	Arbeitsschritt	Protokollpunkt	Protokollpunkt	Protokollpunkt
	Datum			
1	Gerät ausschalten, Notschalter aus			
2	Gaszufuhr schließen,			
3	Verkleidung und Brennraumgehäuse abnehmen			
4	Elektrische Verbindungen an Gebläse und Zündtrafo abziehen			
5	Haltetaschen lösen und Brennkammerdeckel nach abnehmen			
6	Brenner bei Bedarf reinigen, Zünd- u. Ionisationselekt. prüfen	O	O	O
7	Heizwasserwärmetauscher reinigen	O	O	O
8	Kondensatwanne reinigen	O	O	O
9	Mischkammer bei Bedarf reinigen	O	O	O
10	Isolierung Brennkammer auf Beschädigung prüfen	O	O	O
11	Dichtungen kontrollieren, bei Bedarf wechseln und mit Silikonfett bestreichen	O	O	O
12	Neutralisation prüfen falls vorhanden, ggf. Granulat nachfüllen	O	O	O
13	Bei emailliertem Speicher, Schutzanode alle 2 Jahre kontrollieren	O	O	O
14	Gerät zusammenbauen			
15	Siphon reinigen, füllen, montieren und festen Sitz prüfen	O	O	O
16	Warmwasserwärmetauscher bei Bedarf entkalken	O	O	O
17	Warmwassersieb reinigen	O	O	O
18	Ausdehnungsgefäß, Sicherheitsventil prüfen	O	O	O
19	Gaszufuhr öffnen, Gerät einschalten			
20	Dichtheitskontrolle Gas	O	O	O
21	Dichtheitskontrolle Abgassystem	O	O	O
22	Zündung prüfen	O	O	O
23	Busverbindung mit Regelungszubehör prüfen	O	O	O
24	Abgasmessung bei Schornsteinfegerbetrieb	O	O	O
25	Abgastemperatur brutto	°C	°C	°C
26	Ansauglufttemperatur	°C	°C	°C
27	Abgastemperatur netto	°C	°C	°C
28	Kohlendioxidgehalt (CO ₂)	%	%	%
29	oder Sauerstoffgehalt (O ₂)	%	%	%
30	Kohlenmonoxydgehalt (CO)	%	%	%
31	Abgasverlust	%	%	%
32	Wartungsanzeige abfragen und Fehlerhistorie quittieren	O	O	O
33	Update BM-2 auf FW 2.50 oder höher durchführen (siehe Kurzbedienungsanleitung Software Update BM-2)	FW	FW	FW
	Wartung bestätigen (Firmenstempel, Datum, Unterschrift)			



WOLF GmbH / Postfach 1380 / D-84048 Mainburg
Tel. +49.0.87 51 74- 0 / Fax +49.0.87 51 74- 16 00 / www.WOLF.eu