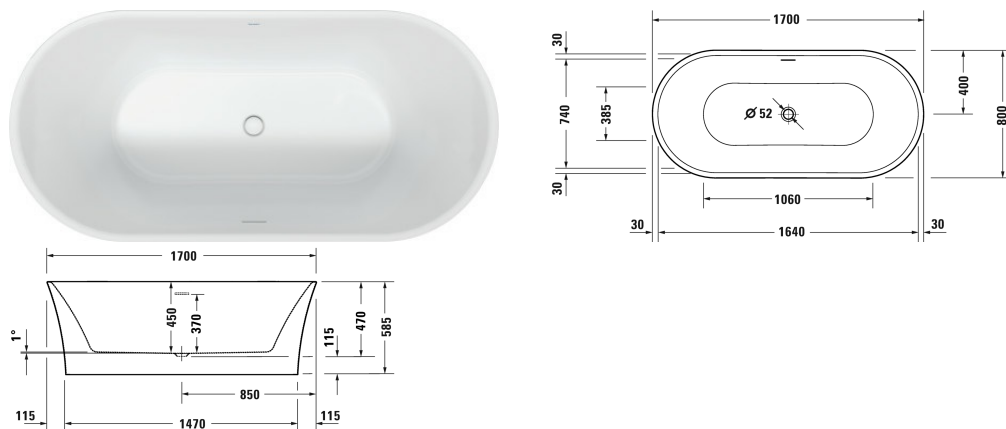


DuraSenja Badewanne # 700583000000000



Badewanne	Größe	Gewicht	Bestellnummer
Freistehend, mit zwei Rückenschrägen, mit nahtloser Acrylverkleidung und Gestell, mit Push-Open-Ventil, Sanitäracryl, Füllmenge 284 Liter, Höhe Wasserstand 365 mm			
Farben			
00 Weiß			
Variante			
Basiswanne			700583000000000

Alle Zeichnungen enthalten alle notwendigen Maße (mm), die den üblichen Toleranzen unterliegen. Exakte Maße können nur am Produkt abgenommen werden.