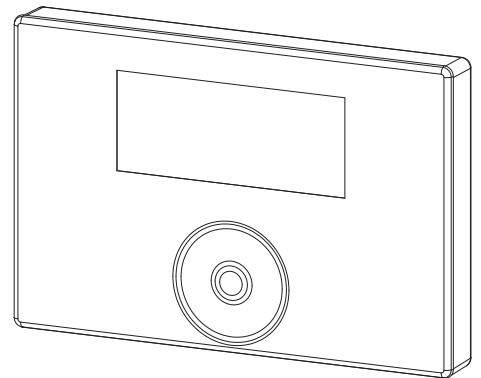




BEDIENUNG UND INSTALLATION  
OPERATION AND INSTALLATION  
UTILISATION ET INSTALLATION  
USO E INSTALLAZIONE  
GEBRUIK EN INSTALLATIE  
OBSLUHA A INSTALACE  
OBSŁUGA I INSTALACJA  
KEZELÉS ÉS TELEPÍTÉS  
OBSLUHA A INŠTALÁCIA  
OPERACIÓN E INSTALACIÓN

Fernbedienung | Remote control | Télécommande | Controllo remoto | Afstandsbediening | Dálkové ovládání | Termostat pokojowy | Távirányító | Diaľkové ovládanie | Control remoto

» FEK 2





### BEDIENUNG

1.	Allgemeine Hinweise	2
1.1	Mitgeltende Dokumente	2
1.2	Sicherheitshinweise	2
1.3	Andere Markierungen in dieser Dokumentation	3
1.4	Maßeinheiten	3
2.	Sicherheit	3
2.1	Bestimmungsgemäße Verwendung	3
2.2	Allgemeine Sicherheitshinweise	3
2.3	Prüfzeichen	3
3.	Gerätebeschreibung	3
4.	Bedienung	3
4.1	Bedienelemente	3
4.2	Startbildschirm	4
5.	Menü	4
6.	Pflege	5
7.	Problembehebung	5

### INSTALLATION

8.	Sicherheit	5
8.1	Allgemeine Sicherheitshinweise	5
8.2	Vorschriften, Normen und Bestimmungen	5
9.	Gerätebeschreibung	6
10.	Montage	6
10.1	Montageort	6
10.2	Vorbereitungen	6
11.	Elektrischer Anschluss	7
12.	Inbetriebnahme	7
12.1	Erstinbetriebnahme	7
12.2	Übergabe des Gerätes	7
13.	Technische Daten	7
13.1	Datentabelle	7

### KUNDENDIENST UND GARANTIE

### UMWELT UND RECYCLING

# BEDIENUNG

## 1. Allgemeine Hinweise

Das Kapitel „Bedienung“ richtet sich an den Gerätebenutzer und den Fachhandwerker.

Das Kapitel „Installation“ richtet sich an den Fachhandwerker.



### Hinweis

Lesen Sie diese Anleitung vor dem Gebrauch sorgfältig durch und bewahren Sie sie auf. Geben Sie die Anleitung ggf. an einen nachfolgenden Benutzer weiter.

### 1.1 Mitgeltende Dokumente

- Bedienungs- und Installationsanleitung Wärmepumpen-Manager WPM
- Bedienungs- und Installationsanleitung der Wärmepumpe

### 1.2 Sicherheitshinweise

#### 1.2.1 Aufbau von Sicherheitshinweisen



**SIGNALWORT** Art der Gefahr  
Hier stehen mögliche Folgen bei Nichtbeachtung des Sicherheitshinweises.  
► Hier stehen Maßnahmen zur Abwehr der Gefahr.

#### 1.2.2 Symbole, Art der Gefahr

Symbol	Art der Gefahr
	Verletzung

#### 1.2.3 Signalworte

SIGNALWORT	Bedeutung
GEFAHR	Hinweise, deren Nichtbeachtung schwere Verletzungen oder Tod zur Folge haben.
WARNUNG	Hinweise, deren Nichtbeachtung schwere Verletzungen oder Tod zur Folge haben kann.
VORSICHT	Hinweise, deren Nichtbeachtung zu mittelschweren oder leichten Verletzungen führen kann.

### 1.3 Andere Markierungen in dieser Dokumentation



#### Hinweis

Allgemeine Hinweise werden mit dem nebenstehenden Symbol gekennzeichnet.

- ▶ Lesen Sie die Hinweistexte sorgfältig durch.

Symbol	Bedeutung
	Sachschaden (Geräte-, Folge-, Umweltschaden)
	Geräteentsorgung

- ▶ Dieses Symbol zeigt Ihnen, dass Sie etwas tun müssen. Die erforderlichen Handlungen werden Schritt für Schritt beschrieben.

□ □ ■ Diese Symbole zeigen Ihnen die Ebene des Software-Menüs an (in diesem Beispiel 3. Ebene).

### 1.4 Maßeinheiten



#### Hinweis

Wenn nicht anders angegeben, sind alle Maße in Millimeter.

## 2. Sicherheit

### 2.1 Bestimmungsgemäße Verwendung

Das Gerät ist für den Einsatz im häuslichen Umfeld vorgesehen. Es kann von nicht ausgewiesenen Personen sicher bedient werden. In nicht häuslicher Umgebung, z. B. im Kleingewerbe, kann das Gerät ebenfalls verwendet werden, sofern die Benutzung in gleicher Weise erfolgt.

Eine andere oder darüber hinausgehende Benutzung gilt als nicht bestimmungsgemäß. Zum bestimmungsgemäßen Gebrauch gehört auch das Beachten dieser Anleitung sowie der Anleitungen für eingesetztes Zubehör.

### 2.2 Allgemeine Sicherheitshinweise



#### WARNUNG Verletzung

Das Gerät kann von Kindern ab 8 Jahren sowie von Personen mit verringerten physischen, sensorischen oder mentalen Fähigkeiten oder Mangel an Erfahrung und Wissen benutzt werden, wenn sie beaufsichtigt werden oder bezüglich des sicheren Gebrauchs des Gerätes unterwiesen wurden und die daraus resultierenden Gefahren verstanden haben. Kinder dürfen nicht mit dem Gerät spielen. Reinigung und Benutzer-Wartung dürfen nicht von Kindern ohne Beaufsichtigung durchgeführt werden.

### 2.3 Prüfzeichen

Siehe Typenschild am Gerät.

## 3. Gerätebeschreibung

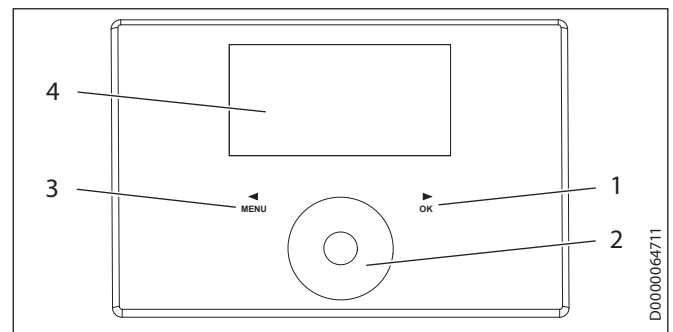
Die digitale Fernbedienung ermöglicht die Bedienung eines Heizkreises. Das Gerät misst die relative Feuchtigkeit und die Raumtemperatur. Die Regelqualität des Wärmepumpen-Managers wird durch die vom Gerät gemessene Raumtemperatur erhöht.

Das Gerät ist kompatibel mit den folgenden Wärmepumpen-Managern:

- WPM (1. Generation)
- WPM II, WPM 2.1
- WPM 3(i)

## 4. Bedienung

### 4.1 Bedienelemente



- 1 Sensortaste „OK“
- 2 Touch-Wheel
- 3 Sensortaste „MENU“
- 4 Display



#### Hinweis

Wenn Sie Handschuhe tragen, nasse Hände haben oder die Bedieneinheit feucht ist, erschwert dies die Erkennung Ihrer Fingerberührung und die Ausführung der von Ihnen gewünschten Aktionen.



#### Hinweis

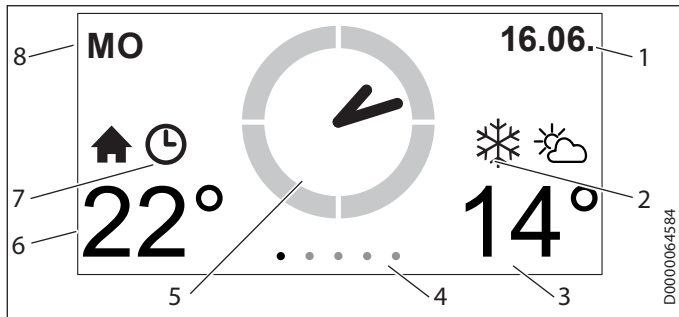
Bei zu langer Berührung zeigt das Gerät keine Reaktion.

- ▶ Tippen Sie die Sensortasten nur kurz an, um die gewünschte Aktion auszulösen.

Bedienelement	Funktion
Touch-Wheel	Einstellungen vornehmen, Menüpunkt wählen
Sensortaste „MENU“	nach links blättern, Menüebene zurück
Sensortaste „OK“	nach rechts blättern, Menüpunkt öffnen, Einstellungen speichern



### 4.2 Startbildschirm



- 1 Datum
- 2 Frost
- 3 Außentemperatur
- 4 Menüebene
- 5 Uhrzeit
- 6 Raumtemperatur / Raumfeuchte
- 7 aktive Betriebsart
- 8 Wochentag

#### Symbole

Symbol	Bedeutung
	Innentemperatur Symbol für die Innentemperatur
	Frost Wenn die Außentemperatur unter 3 °C liegt, wird das Schneeflockensymbol angezeigt.
	Außentemperatur Symbol für die Außentemperatur
	Komfortbetrieb Der Heizkreis befindet sich in der gewählten Betriebsart.
	ECO-Betrieb Der Heizkreis befindet sich in der gewählten Betriebsart.
	Bereitschaftsbetrieb Symbol leuchtet: Der Heizkreis befindet sich in der gewählten Betriebsart. Symbol blinkt: Die Wärmepumpe befindet sich in der gewählten Betriebsart.
	Programmbetrieb Der Heizkreis befindet sich in der gewählten Betriebsart.

### 5. Menü

**Hinweis**  
Wenn sich der Wärmepumpen-Manager im Sommerbetrieb befindet, haben die Einstellungen am Gerät keine Auswirkungen.

**Hinweis**  
Wenn am Wärmepumpen-Manager der Bereitschaftsbetrieb eingestellt ist, kann die Betriebsart mit dem Gerät nicht geändert werden. Das Symbol „Bereitschaftsbetrieb“ blinkt im Display.

**Hinweis**  
Wenn länger als 1 Minute keine Aktion des Benutzers erfolgt (keine Drehbewegung und kein Antippen von „MENU“ oder „OK“), wechselt die Anzeige des Gerätes automatisch zum Startbildschirm.

**Hinweis**  
Wenn länger als 10 Minuten keine Aktion des Benutzers erfolgt (keine Drehbewegung und kein Antippen von „MENU“ oder „OK“), wechselt die Anzeige des Gerätes automatisch aus der Menüstruktur zum Startbildschirm.  
Zuvor vorgenommene Parameteränderungen, die noch nicht mit „OK“ bestätigt wurden, gehen verloren. Die Parameter behalten die bisher gespeicherten Werte.

- Navigieren Sie mit den Sensortasten zum gewünschten Menü.
- Bewegen Sie den Finger über das Touch-Wheel, um je nach Menü unterschiedliche Einstellungen vorzunehmen.

Menü	Funktion des Touch-Wheels
Startbildschirm	Passen Sie die Komfort-Temperatur in den Räumen des zugeordneten Heizkreises an. Wenn der WPM in den ECO-Betrieb geschaltet hat, kann die Temperatur nicht geändert werden.
ECO	Stellen Sie eine Zeitspanne ein, in der der Heizbetrieb im abgesenkten Betrieb erfolgt (ECO-Temperatur).
BETRIEBSART	Wechseln Sie die Betriebsart des Heizkreises.

Symbol	Bedeutung
	Komfortbetrieb Der Heizkreis wird ständig auf Komfort-Temperatur gehalten.
	ECO-Betrieb Der Heizkreis wird ständig auf ECO-Temperatur gehalten.
	Bereitschaftsbetrieb Die Frostschutzfunktion ist aktiv. Der Heizungsvorlauf wird bezogen auf eine Raum-Soll-Temperatur von 5 °C berechnet.
	Programmbetrieb Das Heizen erfolgt nach dem Uhrenprogramm (siehe Menüpunkt EINSTELLUNGEN / HEIZPROGRAMM).

**INFO**  
Rufen Sie Informationen zu aktuellen Temperaturen und Raumfeuchte ab.

**EINSTELLUNGEN**  
Öffnen Sie das Menü EINSTELLUNGEN.

Menüpunkt	Beschreibung
■ INFO	
□ ■ BEDIENTEIL-SOFTWARE	Softwareversion, die auf dem Gerät installiert ist.
□ ■ HEIZKREIS	Heizkreis, für den das Gerät installiert ist.



Menü	Funktion des Touch-Wheels
<input checked="" type="checkbox"/> HEIZPROGRAMM	Stellen Sie die Zeiten ein, in denen auf die Komfort-Temperatur geheizt wird. In den Zeiträumen dazwischen erfolgt das Heizen auf die ECO-Temperatur. Die Temperatur-Sollwerte können Sie am Gerät unter dem Menüpunkt EINSTELLUNGEN / HEIZEN / KOMFORT TEMPERATUR und ECO TEMPERATUR einstellen. Wenn Sie die Sollwerte am Gerät einstellen, sind die Menüpunkte über den Wärmepumpen-Manager nicht mehr einstellbar.
<input checked="" type="checkbox"/> EINSTELLUNGEN	Einige Menüpunkte sind durch einen Code geschützt. Der werkseitig einprogrammierte Code ist 1 0 0 0. Lassen Sie diese Menüpunkte durch Ihren Fachhandwerker einstellen.
<input type="checkbox"/> ANSICHT	Durch Eingabe des Codes entsperren Sie die code-geschützten Parameter für einen bestimmten Zeitraum.
<input type="checkbox"/> ALLGEMEIN	
<input type="checkbox"/> SPRACHE	Stellen Sie die gewünschte System-sprache ein.
<input type="checkbox"/> KONTRAST	Stellen Sie den gewünschten Kontrast der Display-Anzeige ein.
<input type="checkbox"/> HELLIGKEIT	Stellen Sie ein, wie hell das Display leuchtet, wenn Sie das Gerät bedienen.
<input type="checkbox"/> HELLIGKEIT AUS	Stellen Sie ein, wie hell das Display leuchtet, wenn Sie das Gerät nicht bedienen.
<input type="checkbox"/> RAUMTEMPERATUR KORREKTUR	Stellen Sie diesen Parameter ein, wenn der Temperaturfühler des Gerätes die Raumtemperatur aufgrund des Montageortes nicht korrekt misst.
<input type="checkbox"/> RAUMFEUCHTE KORREKTUR	Stellen Sie diesen Parameter ein, wenn der Feuchtesensor des Gerätes die Raumfeuchte aufgrund des Montageortes nicht korrekt misst.
<input type="checkbox"/> TOUCH EMPFINDLICHKEIT	Stellen Sie die Berührungsempfindlichkeit des Touch-Wheels und der Sensortasten ein.
<input type="checkbox"/> MIN / MAX LÖSCHEN	Löschen Sie die Mindest- und Maximalwerte (Menü INFO).
<input type="checkbox"/> WERKSEINSTELLUNG	Setzen Sie das Gerät auf den Auslieferungszustand zurück.
<input checked="" type="checkbox"/> HEIZEN	
<input type="checkbox"/> KOMFORT TEMPERATUR	Stellen Sie die Raum-Soll-Temperatur ein.
<input type="checkbox"/> ECO TEMPERATUR	Stellen Sie die Raum-Soll-Temperatur ein.

Menü	Funktion des Touch-Wheels
<input type="checkbox"/> RAUMEINFLUSS	0 = Der Raumfühler erfasst nur die Temperatur. >0 = Der Raumfühler regelt die Raumtemperatur mit. Je höher der Wert, desto mehr Einfluss hat der Raumfühler. Wenn die Soll-Temperatur erreicht wird, schaltet die Heizkreispumpe aus.
<input type="checkbox"/> STEIGUNG HEIZKURVE	Ihr Fachhandwerker hat für jeden Heizkreis eine gebäude- und anlagenbedingte Heizkurve eingestellt. Die Heizkurve bezieht sich beim Heizkreis 1 auf die Wärmepumpen-Rücklauf-temperatur und beim Heizkreis 2 auf die Mischer-Vorlauf-temperatur. Passen Sie die Heizkurve bei Bedarf an.
<input type="checkbox"/> ANSICHT HEIZKURVE	Zeigen Sie sich die aktuell eingestellte Heizkurve an.

## 6. Pflege

Zur Pflege der Kunststoffteile genügt ein feuchtes Tuch. Verwenden Sie keine scheuernden oder anlösenden Reinigungsmittel.

## 7. Problembehebung

Wenn Sie die Ursache nicht beheben können, rufen Sie den Fachhandwerker. Zur besseren und schnelleren Hilfe teilen Sie ihm die Nummer vom Typenschild mit (000000-0000-000000).

# INSTALLATION

## 8. Sicherheit

Die Installation, Inbetriebnahme sowie Wartung und Reparatur des Gerätes darf nur von einem Fachhandwerker durchgeführt werden.

### 8.1 Allgemeine Sicherheitshinweise

Wir gewährleisten eine einwandfreie Funktion und Betriebssicherheit nur, wenn das für das Gerät bestimmte Original-Zubehör und die originalen Ersatzteile verwendet werden.

### 8.2 Vorschriften, Normen und Bestimmungen



#### Hinweis

Beachten Sie alle nationalen und regionalen Vorschriften und Bestimmungen.



## 9. Gerätebeschreibung

Das Gerät ist eine Fernbedienung für den angeschlossenen Wärmepumpen-Manager. Mit dem Gerät kann ein Heizkreis bedient werden. Über die gemessene Raumtemperatur und die eingestellte Soll-Temperatur regelt der Wärmepumpen-Manager die Heiztemperatur.

## 10. Montage

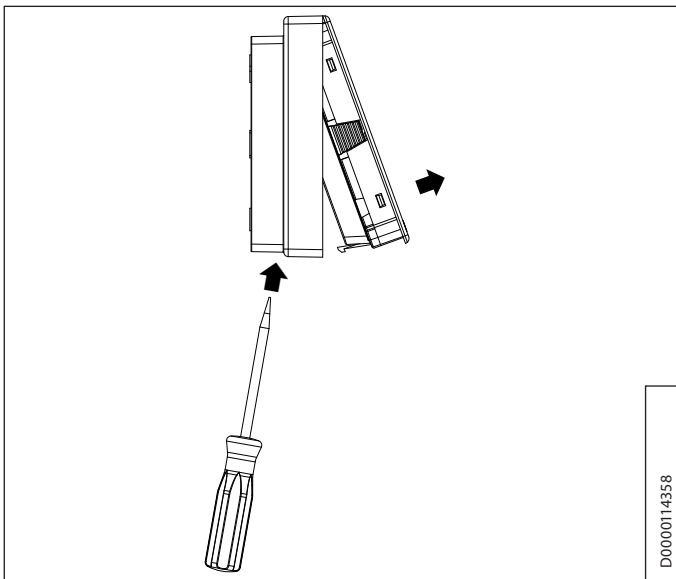
### 10.1 Montageort

Beachten Sie die folgenden Anforderungen an den Montageort, um eine einwandfreie Funktion zu gewährleisten.

- ▶ Bringen Sie das Gerät an einer Innenwand an, jedoch nicht in einer Nische.
- ▶ Decken Sie das Gerät nicht durch Vorhänge und dergleichen ab.
- ▶ Setzen Sie das Gerät keiner direkten Fremdwärme aus (z. B. durch Sonne oder Heizung).
- ▶ Vermeiden Sie direkte Zugluft, die durch Fenster und Türen verursacht wird.

### 10.2 Vorbereitungen

Zur Montage müssen Sie das Gerät aus dem Wandaufbaugeschäule herausnehmen:



- ▶ Entriegeln Sie den Rasthaken, der sich in der Öffnung an der Unterseite des Wandaufbaugeschäule befindet. Drücken Sie mit einem Schraubendreher auf den Rasthaken.
- ▶ Verlegen Sie ein vieradriges Datenkabel vom Wärmepumpen-Manager zum Anbringungsort des Gerätes.

Das Datenkabel muss für die Montage 20 bis 30 cm aus der Wand herausragen.

### 10.2.1 Montage mit Unterputzdose

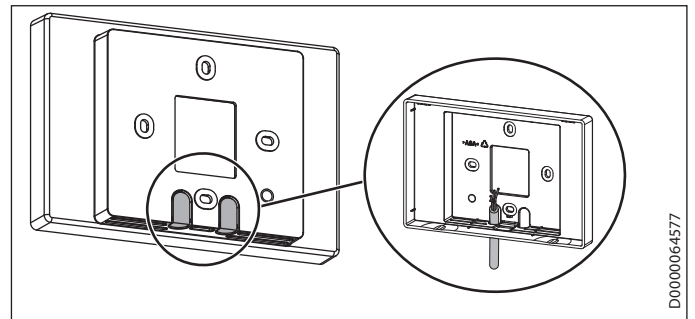
Wir empfehlen zur Wandbefestigung eine Unterputzdose, die das Datenkabel aufnehmen kann.

- ▶ Achten Sie darauf, dass die Schraubenaufnahmen der Unterputzdose waagrecht oder senkrecht zueinander angeordnet sind.

### 10.2.2 Montage ohne Unterputzdose

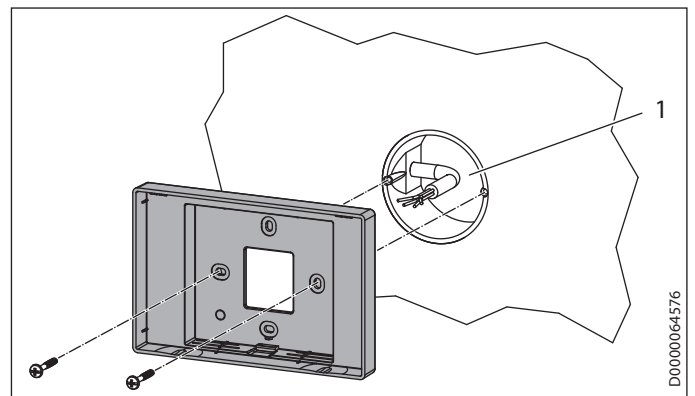
- ▶ Bohren Sie für die Befestigung des Wandaufbaugeschäule vier Löcher (Ø 5 mm).
- ▶ Achten Sie bei der Verlegung des Datenkabels darauf, dass Sie beim Bohren der Befestigungslöcher das Kabel nicht beschädigen.

Im Bereich der Kabeleinführungsöffnung (hinter dem Wandaufbaugeschäule) muss ein Reservoir für die Aufnahme von 20 bis 30 cm Datenkabel vorhanden sein.



- ▶ Brechen Sie eine der Sollbruchstellen an dem Wandaufbaugeschäule heraus.
- ▶ Führen Sie das Datenkabel von hinten durch den Ausbruch.

### 10.2.3 Wandaufbaugeschäule montieren



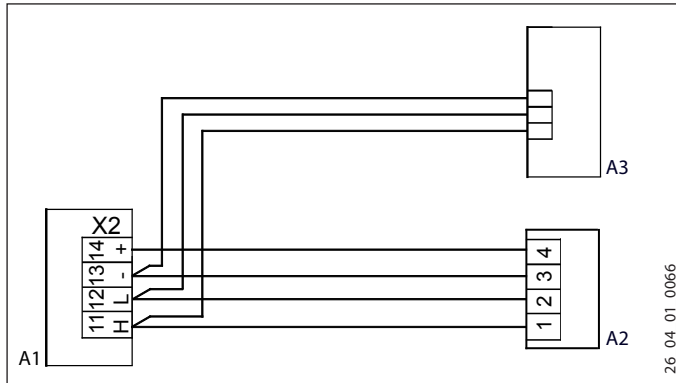
- 1 Unterputzdose
- ▶ Befestigen Sie das Wandaufbaugeschäule mit den beigefügten Schrauben an der Unterputzdose oder an der Wand.

## 11. Elektrischer Anschluss

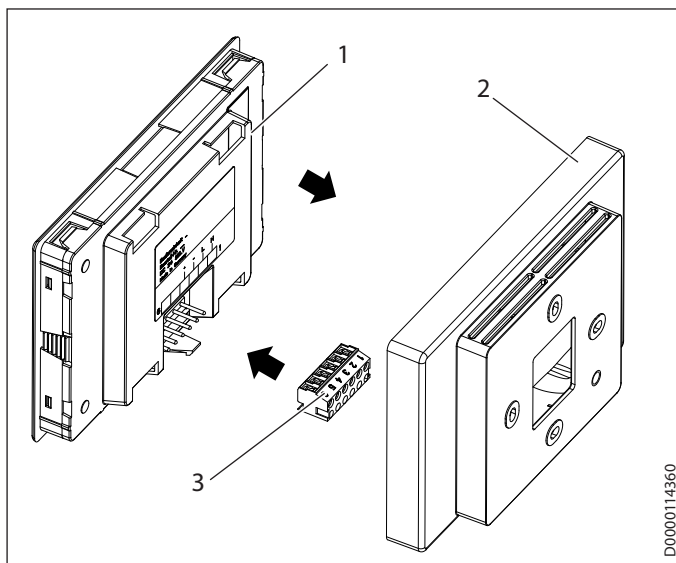


### Sachschaden

Achten Sie auf die Polarität am Gerät und am Wärmepumpen-Manager.



- A1 Wärmepumpen-Manager WPM
- A2 Fernbedienung FEK 2
- A3 Wärmepumpe



- 1 Gerät
- 2 Wandaufbaugeschäse
- 3 6-poliger Buchsenstecker

- ▶ Schließen Sie das Datenkabel an den Buchsenstecker.
- ▶ Verbinden Sie den Buchsenstecker mit der Rückseite des Gerätes.

## 12. Inbetriebnahme

### 12.1 Erstinbetriebnahme



#### Hinweis

Bei der Erstinbetriebnahme wird dem Gerät ein Heizkreis zugeordnet.

- ▶ Wenn der Heizkreis nach der Inbetriebnahme geändert werden soll, müssen Sie am Gerät einen Werksreset durchführen (EINSTELLUNGEN / ALLGEMEIN / WERKSEINSTELLUNG).

Wenn Sie das Gerät mit dem Wärmepumpen-Manager verbunden haben, startet der Inbetriebnahme-Assistent. Der Inbetriebnahme-Assistent führt Sie durch die wichtigsten Grundeinstellungen.

- ▶ Stellen Sie den Heizkreis ein, für den das Gerät zuständig ist. Den Heizkreis können Sie auch vom Wärmepumpen-Manager aus zuordnen (EINSTELLUNGEN / HEIZEN / FERNBEDIENUNG / VORWAHL HEIZKREIS).

### 12.2 Übergabe des Gerätes

- ▶ Erklären Sie dem Benutzer die Funktion des Gerätes und machen Sie ihn mit dem Gebrauch des Gerätes vertraut.



#### Hinweis

Übergeben Sie diese Bedienungs- und Installationsanleitung zur sorgfältigen Aufbewahrung. Alle Informationen in dieser Anweisung müssen sorgfältig beachtet werden. Sie geben Hinweise für die Sicherheit, Bedienung, Installation und die Wartung des Gerätes.

## 13. Technische Daten

### 13.1 Datentabelle

		FEK 2
		200168
Höhe	mm	97
Breite	mm	147
Tiefe	mm	33
Einstellbereich	K	± 5



## Erreichbarkeit

Sollte einmal eine Störung an einem unserer Produkte auftreten, stehen wir Ihnen natürlich mit Rat und Tat zur Seite.

Rufen Sie uns an:  
05531 702-111

oder schreiben Sie uns:

Stiebel Eltron GmbH & Co. KG  
– Kundendienst –  
Dr.-Stiebel-Str. 33, 37603 Holzminden  
E-Mail: kundendienst@stiebel-eltron.de  
Fax: 05531 702-95890

Weitere Anschriften sind auf der letzten Seite aufgeführt.

Unseren Kundendienst erreichen Sie telefonisch rund um die Uhr, auch an Samstagen und Sonntagen sowie an Feiertagen. Kundendienst-einsätze erfolgen während unserer Geschäftszeiten (von 7.15 bis 18.00 Uhr, freitags bis 17.00 Uhr). Als Sonderservice bieten wir Kundendienst-einsätze bis 21.30 Uhr. Für diesen Sonderservice sowie Kundendienst-einsätze an Wochenenden und Feiertagen werden höhere Preise berechnet.

## Garantieerklärung und Garantiebedingungen

Diese Garantiebedingungen regeln zusätzliche Garantieleistungen von uns gegenüber dem Endkunden. Sie treten neben die gesetzlichen Gewährleistungsansprüche des Endkunden. Die gesetzlichen Gewährleistungsansprüche gegenüber den sonstigen Vertragspartnern des Endkunden sind durch unsere Garantie nicht berührt. Die Inanspruchnahme dieser gesetzlichen Gewährleistungsrechte ist unentgeltlich. Diese Rechte werden durch unsere Garantie nicht eingeschränkt.

Diese Garantiebedingungen gelten nur für solche Geräte, die vom Endkunden in der Bundesrepublik Deutschland als Neugeräte erworben werden. Ein Garantievertrag kommt nicht zustande, soweit der Endkunde ein gebrauchtes Gerät oder ein neues Gerät seinerseits von einem anderen Endkunden erwirbt.

Auf Ersatzteile wird über die gesetzliche Gewährleistung hinaus keine Garantie gegeben.

## Inhalt und Umfang der Garantie

Die Garantieleistung wird erbracht, wenn an unseren Geräten ein Herstellungs- und/oder Materialfehler innerhalb der Garantiedauer auftritt. Die Garantie umfasst jedoch keine Leistungen für solche Geräte, an denen Fehler, Schäden oder Mängel aufgrund von Verkalkung, chemischer oder elektrochemischer Einwirkung, fehlerhafter Aufstellung bzw. Installation sowie unsachgemäßer Einstellung, Einregulierung, Bedienung, Verwendung oder unsachgemäßem Betrieb auftreten. Ebenso ausgeschlossen sind Leistungen aufgrund mangelhafter oder unterlassener Wartung, Witterungseinflüssen oder sonstigen Naturerscheinungen.

Die Garantie erlischt, wenn am Gerät Reparaturen, Eingriffe oder Abänderungen durch nicht von uns autorisierte Personen vorgenommen wurden.

Der freie Zugang zu dem Gerät muss durch den Endkunden sichergestellt werden. Solange eine ausreichende Zugänglichkeit (Einhaltung der Mindestabstände gemäß Bedienungs- und Installationsanleitung) zu dem Gerät nicht gegeben ist, sind wir zur Erbringung der Garantieleistung nicht verpflichtet. Etwaige Mehrkosten, die durch den Gerätestandort oder eine schlechte Zugänglichkeit des Gerätes bedingt sind bzw. verursacht werden, sind von der Garantie nicht umfasst.

Unfrei eingesendete Geräte werden von uns nicht angenommen, es sei denn, wir haben der unfreien Einsendung ausdrücklich zugestimmt.

Die Garantieleistung umfasst die Prüfung, ob ein Garantieanspruch besteht. Im Garantiefall entscheiden allein wir, auf welche Art der Fehler behoben wird. Es steht uns frei, eine Reparatur des Gerätes ausführen zu lassen oder selbst auszuführen. Etwaige ausgewechselte Teile werden unser Eigentum.

Für die Dauer und Reichweite der Garantie übernehmen wir sämtliche Material- und Montagekosten; bei steckerfertigen Geräten behalten wir

uns jedoch vor, stattdessen auf unsere Kosten ein Ersatzgerät zu versenden.

Soweit der Kunde wegen des Garantiefalles aufgrund gesetzlicher Gewährleistungsansprüche gegen andere Vertragspartner Leistungen erhalten hat, entfällt eine Leistungspflicht von uns.

Soweit eine Garantieleistung erbracht wird, übernehmen wir keine Haftung für die Beschädigung eines Gerätes durch Diebstahl, Feuer, höhere Gewalt oder ähnliche Ursachen.

Über die vorstehend zugesagten Garantieleistungen hinausgehend kann der Endkunde nach dieser Garantie keine Ansprüche wegen mittelbarer Schäden oder Folgeschäden, die durch das Gerät verursacht werden, insbesondere auf Ersatz außerhalb des Gerätes entstandener Schäden, geltend machen. Gesetzliche Ansprüche des Kunden uns gegenüber oder gegenüber Dritten bleiben unberührt. Diese Rechte werden durch unsere Garantie nicht eingeschränkt. Die Inanspruchnahme solcher gesetzlichen Rechte ist unentgeltlich.

## Garantiedauer

Für im privaten Haushalt eingesetzte Geräte beträgt die Garantiedauer 24 Monate; im Übrigen (zum Beispiel bei einem Einsatz der Geräte in Gewerbe-, Handwerks- oder Industriebetrieben) beträgt die Garantiedauer 12 Monate.

Die Garantiedauer beginnt für jedes Gerät mit der Übergabe des Gerätes an den Kunden, der das Gerät zum ersten Mal einsetzt.

Garantieleistungen führen nicht zu einer Verlängerung der Garantiedauer. Durch die erbrachte Garantieleistung wird keine neue Garantiedauer in Gang gesetzt. Dies gilt für alle erbrachten Garantieleistungen, insbesondere für etwaig eingebaute Ersatzteile oder für die Ersatzlieferung eines neuen Gerätes.

## Inanspruchnahme der Garantie

Garantieansprüche sind vor Ablauf der Garantiedauer, innerhalb von zwei Wochen, nachdem der Mangel erkannt wurde, bei uns anzumelden. Dabei müssen Angaben zum Fehler, zum Gerät und zum Zeitpunkt der Feststellung gemacht werden. Als Garantienachweis ist die Rechnung oder ein sonstiger datierter Kaufnachweis beizufügen. Fehlen die vorgenannten Angaben oder Unterlagen, besteht kein Garantieanspruch.

## Garantie für in Deutschland erworbene, jedoch außerhalb Deutschlands eingesetzte Geräte

Wir sind nicht verpflichtet, Garantieleistungen außerhalb der Bundesrepublik Deutschland zu erbringen. Bei Störungen eines im Ausland eingesetzten Gerätes ist dieses gegebenenfalls auf Gefahr und Kosten des Kunden an den Kundendienst in Deutschland zu senden. Die Rücksendung erfolgt ebenfalls auf Gefahr und Kosten des Kunden. Etwaige gesetzliche Ansprüche des Kunden uns gegenüber oder gegenüber Dritten bleiben auch in diesem Fall unberührt. Solche gesetzlichen Rechte werden durch unsere Garantie nicht eingeschränkt. Die Inanspruchnahme dieser gesetzlichen Rechte ist unentgeltlich.

## Außerhalb Deutschlands erworbene Geräte

Für außerhalb Deutschlands erworbene Geräte gilt diese Garantie nicht. Es gelten die jeweiligen gesetzlichen Vorschriften und gegebenenfalls die Lieferbedingungen der Ländergesellschaft bzw. des Importeurs.

## Garantiegeber

Stiebel Eltron GmbH & Co. KG  
Dr.-Stiebel-Str. 33, 37603 Holzminden





- ▶ Wenn auf dem Gerät eine durchgestrichene Mülltonne abgebildet ist, bringen Sie das Gerät zur Wiederverwendung und Verwertung zu den kommunalen Sammelstellen oder Rücknahmestellen des Handels.



Dieses Dokument besteht aus recyclebarem Papier.

- ▶ Entsorgen Sie das Dokument nach dem Lebenszyklus des Gerätes gemäß den nationalen Vorschriften.

## Entsorgung innerhalb Deutschlands

- ▶ Überlassen Sie die Transportverpackung dem beim Fachhandwerk bzw. Fachhandel von uns eingerichteten Rücknahme- und Entsorgungssystem.
- ▶ Entsorgen Sie Verkaufsverpackungen über eines der Dualen Systeme (z. B. die kommunale Sammlung „gelbe Säcke“ / „gelbe Tonne“) in Deutschland.
- ▶ Geräte aus privaten Haushalten, die unter das Elektro- und Elektronikgerätegesetz (ElektroG) fallen, können Sie kostenlos bei kommunalen Sammelstellen oder Rücknahmestellen des Handels abgeben.
- ▶ Geben Sie Batterien an den Handel oder an von öffentlich-rechtlichen Entsorgungsträgern eingerichteten Rückgabestellen (z. B. Schadstoffmobile und Recyclinghöfe) zurück.

## Entsorgung außerhalb Deutschlands

- ▶ Entsorgen Sie die Geräte und Materialien nach den örtlich geltenden Vorschriften und Gesetzen.



**OPERATION**

<b>1. General information</b>	<b>10</b>
1.1 Relevant documents	10
1.2 Safety instructions	10
1.3 Other symbols in this documentation	11
1.4 Units of measurement	11
<b>2. Safety</b>	<b>11</b>
2.1 Intended use	11
2.2 General safety instructions	11
2.3 Test symbols	11
<b>3. Appliance description</b>	<b>11</b>
<b>4. Operation</b>	<b>11</b>
4.1 Controls	11
4.2 Start screen	12
<b>5. Menu</b>	<b>12</b>
<b>6. Care</b>	<b>13</b>
<b>7. Troubleshooting</b>	<b>13</b>

**INSTALLATION**

<b>8. Safety</b>	<b>13</b>
8.1 General safety instructions	13
8.2 Instructions, standards and regulations	13
<b>9. Appliance description</b>	<b>13</b>
<b>10. Installation</b>	<b>14</b>
10.1 Installation location	14
10.2 Preparation	14
<b>11. Electrical connection</b>	<b>14</b>
<b>12. Commissioning</b>	<b>15</b>
12.1 Initial start-up	15
12.2 Appliance handover	15
<b>13. Specification</b>	<b>15</b>
13.1 Data table	15

**GUARANTEE**

**ENVIRONMENT AND RECYCLING**

# OPERATION

## 1. General information



The chapter "Operation" is intended for appliance users and qualified contractors.

The chapter "Installation" is intended for qualified contractors.



**Note**  
Read these instructions carefully before using the appliance and retain them for future reference. Pass on the instructions to a new user if required.

### 1.1 Relevant documents

-  Operating and installation instructions for the WPM heat pump manager
-  Heat pump operating and installation instructions


### 1.2 Safety instructions

#### 1.2.1 Structure of safety instructions



**KEYWORD Type of risk**  
Here, possible consequences are listed that may result from failure to observe the safety instructions.  
▶ Steps to prevent the risk are listed.

#### 1.2.2 Symbols, type of risk

Symbol	Type of risk
	Injury

#### 1.2.3 Keywords

KEYWORD	Meaning
DANGER	Failure to observe this information will result in serious injury or death.
WARNING	Failure to observe this information may result in serious injury or death.
CAUTION	Failure to observe this information may result in non-serious or minor injury.

### 1.3 Other symbols in this documentation



**Note**  
General information is identified by the adjacent symbol.

► Read these texts carefully.

Symbol	Meaning
	Material losses (appliance damage, consequential losses and environmental pollution)
	Appliance disposal

► This symbol indicates that you have to do something. The action you need to take is described step by step.

□ □ ■ These symbols show you the software menu level (in this example level 3).

### 1.4 Units of measurement



**Note**  
All measurements are given in mm unless stated otherwise.

## 2. Safety

### 2.1 Intended use

The appliance is intended for domestic use. It can be used safely by untrained persons. The appliance can also be used in non-domestic environments, e.g. in small businesses, as long as it is used in the same way.

Any other use beyond that described shall be deemed inappropriate. Observation of these instructions and of the instructions for any accessories used is also part of the correct use of this appliance.

### 2.2 General safety instructions



**WARNING Injury**  
The appliance may be used by children over 8 years of age and persons with reduced physical, sensory or mental capabilities or a lack of experience and expertise, provided that they are supervised or they have been instructed on how to use the appliance safely and have understood the potential risks. Children must never play with the appliance. Children must never clean the appliance or perform user maintenance unless they are supervised.

### 2.3 Test symbols

See type plate on the appliance.

## 3. Appliance description

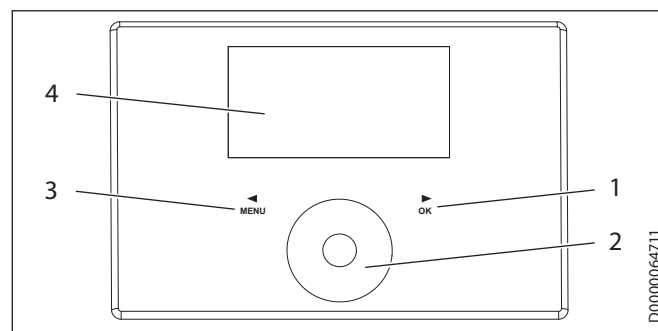
The digital remote control enables one heating zone to be controlled. The appliance measures relative humidity and room temperature. The use of room temperatures as measured by the appliance improves the quality of control provided by the heat pump manager.

The appliance is compatible with the following heat pump managers:

- WPM (1st generation)
- WPM II, WPM 2.1
- WPM 3(i)

## 4. Operation

### 4.1 Controls



- 1 "OK" sensor button
- 2 Touch-Wheel
- 3 "MENU" sensor button
- 4 Display



**Note**  
If you have gloves on, have wet hands or the programming unit is damp, this impedes the recognition of your touch and the execution of the action you require.

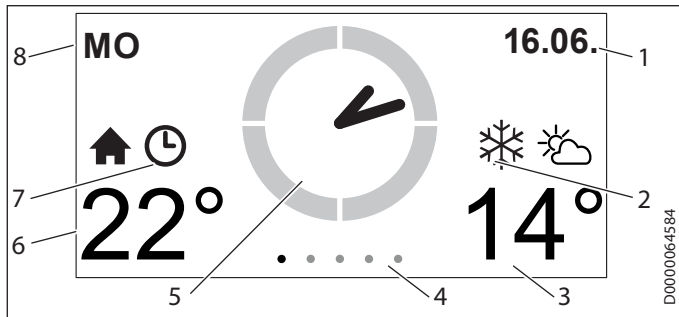


**Note**  
If a button is touched for too long, the appliance does not respond.  
► Tap the sensor buttons only briefly to initiate the required action.

Control	Function
Touch-Wheel	Make settings, select menu item
"MENU" sensor button	Scroll left, go back one menu level
"OK" sensor button	Scroll right, open menu item, save settings



### 4.2 Start screen



- 1 Date
- 2 Frost
- 3 Outside temperature
- 4 Menu level
- 5 Time
- 6 Room temperature / relative humidity
- 7 Active operating mode
- 8 Day

#### Symbols

Symbol	Meaning
	Indoor temperature Symbol for indoor temperature
	Frost If the outside temperature is below 3 °C, the snowflake symbol is displayed.
	Outside temperature Symbol for outside temperature
	Comfort mode The heating circuit is in the selected operating mode.
	ECO mode The heating circuit is in the selected operating mode.
	Standby mode Symbol is illuminated: The heating circuit is in the selected operating mode. Symbol is flashing: The heat pump is in the selected operating mode.
	Programmed operation The heating circuit is in the selected operating mode.

### 5. Menu

**Note**  
If the heat pump manager is in summer mode, the settings made at the appliance will have no effect.

**Note**  
If standby mode is set at the heat pump manager, the operating mode cannot be changed using the appliance. The "standby mode" symbol flashes on the display.

**Note**  
If there is no user activity for more than 1 minute (no swiping and neither "MENU" nor "OK" is pressed), the appliance display automatically reverts to the start screen.

**Note**  
If there is no user activity for more than 10 minutes (no swiping and neither "MENU" nor "OK" is pressed), the appliance display automatically quits the menu structure and reverts to the start screen. Recent parameter changes not yet been confirmed with "OK" will be lost. The parameters retain the values previously saved.

- ▶ Use the sensor buttons to navigate to the required menu.
- ▶ Move your finger around the Touch-Wheel to make various settings, depending on the menu.

Menu	Function of the Touch-Wheel										
Start screen	Adjust the comfort temperature in the rooms covered by the assigned heating circuit. If the WPM has switched to ECO mode, the temperature cannot be changed.										
ECO	Set a time period in which heating should take place in reduced mode (ECO temperature).										
OPERATING MODE	Change the operating mode of the heating circuit.										
<table border="1"> <thead> <tr> <th>Symbol</th> <th>Meaning</th> </tr> </thead> <tbody> <tr> <td></td> <td>Comfort mode The heating circuit is constantly kept at the comfort temperature.</td> </tr> <tr> <td></td> <td>ECO mode The heating circuit is constantly kept at the ECO temperature.</td> </tr> <tr> <td></td> <td>Standby mode The frost protection function is active. The heating flow is calculated on the basis of a set room temperature of 5 °C.</td> </tr> <tr> <td></td> <td>Programmed operation Heating is provided according to the time program (see menu item SETTINGS / HEATING PROGRAM). Switch between comfort temperature and ECO temperature</td> </tr> </tbody> </table>	Symbol	Meaning		Comfort mode The heating circuit is constantly kept at the comfort temperature.		ECO mode The heating circuit is constantly kept at the ECO temperature.		Standby mode The frost protection function is active. The heating flow is calculated on the basis of a set room temperature of 5 °C.		Programmed operation Heating is provided according to the time program (see menu item SETTINGS / HEATING PROGRAM). Switch between comfort temperature and ECO temperature	
Symbol	Meaning										
	Comfort mode The heating circuit is constantly kept at the comfort temperature.										
	ECO mode The heating circuit is constantly kept at the ECO temperature.										
	Standby mode The frost protection function is active. The heating flow is calculated on the basis of a set room temperature of 5 °C.										
	Programmed operation Heating is provided according to the time program (see menu item SETTINGS / HEATING PROGRAM). Switch between comfort temperature and ECO temperature										
INFO	Call up information on current temperatures and relative humidity.										

Menu	Function of the Touch-Wheel
SETTINGS	Go to the SETTINGS menu.
<b>Menu item</b>	<b>Description</b>
■ INFO	
<input type="checkbox"/> ■ PROGRAMMING UNIT SOFTWARE	Software version installed on the appliance.
<input type="checkbox"/> ■ HEATING CIRCUIT	Heating circuit for which the appliance is installed.
■ HEATING PROGRAM	Set the times during which heating to the comfort temperature should take place. In the intervals in between, heating takes place to the ECO temperature. You can adjust the set temperature values on the appliance in menu item SETTINGS / HEATING / COMFORT TEMPERATURE and ECO TEMPERATURE. If you adjust the set temperatures on the appliance, you will no longer be able to adjust the menu items via the heat pump manager.
■ SETTINGS	Certain menu items are protected by a code. The factory-set code is 1 0 0 0. Ask your qualified contractor to set these menu items for you.
<input type="checkbox"/> ■ VIEW	Entering the code will unlock the code-protected parameters for a certain length of time.
<input type="checkbox"/> ■ GENERAL	
<input type="checkbox"/> ■ LANGUAGE	Set the required system language.
<input type="checkbox"/> ■ CONTRAST	Set the required contrast level for the display.
<input type="checkbox"/> ■ BRIGHTNESS	Set the brightness of the display for when you are operating the appliance.
<input type="checkbox"/> ■ BRIGHTNESS OFF	Set the brightness of the display for when you are not operating the appliance.
<input type="checkbox"/> ■ ROOM TEMPERATURE CORRECTION	Set this parameter if the temperature sensor of the appliance is not measuring the room temperature correctly due to the installation location.
<input type="checkbox"/> ■ RELATIVE HUMIDITY CORRECTION	Set this parameter if the humidity sensor of the appliance is not measuring the relative humidity correctly due to the installation location.
<input type="checkbox"/> ■ TOUCH SENSITIVITY	Set the touch sensitivity of the Touch-Wheel and sensor buttons.
<input type="checkbox"/> ■ DELETE MIN/MAX	Delete the minimum and maximum values (INFO menu).
<input type="checkbox"/> ■ FACTORY SETTING	Reset the appliance to its delivered condition.
<input type="checkbox"/> ■ HEATING	
<input type="checkbox"/> ■ COMFORT TEMPERATURE	Adjust the set room temperature.
<input type="checkbox"/> ■ ECO TEMPERATURE	Adjust the set room temperature.

Menu	Function of the Touch-Wheel
<input type="checkbox"/> ■ ROOM INFLUENCE	0 = The room sensor captures the room temperature only. >0 = The room sensor also regulates the room temperature. The higher the value, the more influence the room sensor has. When the set temperature is reached, the heating circuit pump switches off.
<input type="checkbox"/> ■ HEATING CURVE RISE	Your qualified contractor will have set up a building- and system-specific heating curve for every heating circuit. For heating circuit 1 the curve relates to the heat pump return temperature; for heating circuit 2 to the mixer flow temperature. Adjust the heating curve as required.
<input type="checkbox"/> ■ HEATING CURVE VIEW	Display the currently set heating curve.

## 6. Care

A damp cloth is all you need to clean the plastic parts. Never use abrasive or corrosive cleaning agents.

## 7. Troubleshooting

If you cannot remedy the fault, contact your qualified contractor. To facilitate and speed up your enquiry, please provide the serial number from the type plate (000000-0000-000000).

# INSTALLATION

## 8. Safety

Only a qualified contractor should carry out installation, commissioning, maintenance and repair of the appliance.

### 8.1 General safety instructions

We guarantee trouble-free function and operational reliability only if original accessories and spare parts intended for the appliance are used.

### 8.2 Instructions, standards and regulations



**Note**  
Observe all applicable national and regional regulations and instructions.

## 9. Appliance description

The appliance is a remote control unit for the connected heat pump manager. This appliance can operate one heating circuit. The heat pump manager uses the measured room temperature and the selected set temperature to regulate the heating temperature.



## 10. Installation

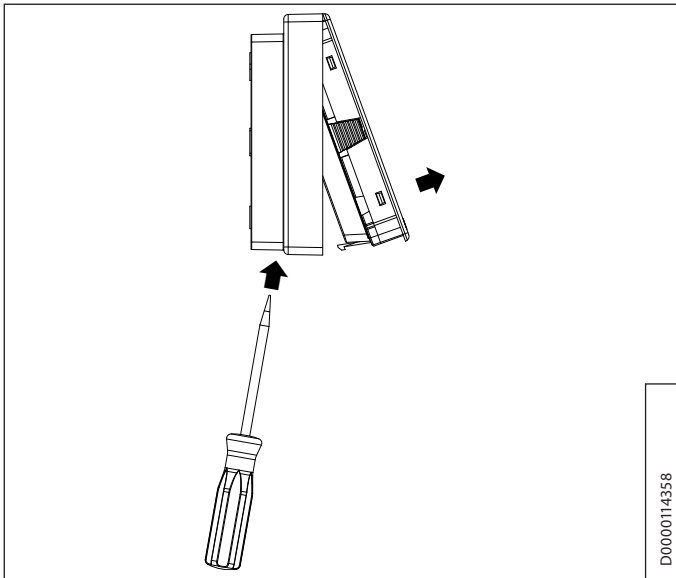
### 10.1 Installation location

Observe the following installation location requirements to ensure correct function.

- ▶ Fit the appliance to an internal wall, but not in a recess.
- ▶ Never cover the appliance with curtains, etc.
- ▶ Ensure the appliance is not directly exposed to external heat sources (e.g. the sun or central heating).
- ▶ Avoid direct draughts coming from windows and doors.

### 10.2 Preparation

For installation, remove the appliance from the wall mounted enclosure:



- ▶ Release the snap-in tab found in the opening on the underside of the wall mounted enclosure. Press the snap-in tab with a screwdriver.
- ▶ Route a four-core data cable from the heat pump manager to the mounting position of the appliance.

The data cable must protrude 20 to 30 cm out of the wall to allow installation.

#### 10.2.1 Installation with a flush box

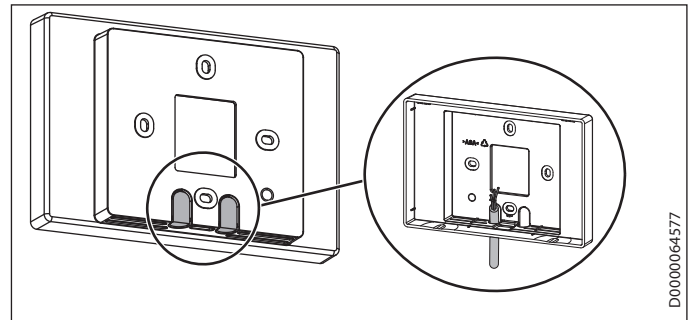
For securing to a wall we recommend using a flush box that can accommodate the data cable.

- ▶ Make sure that the screws supporting the flush box are arranged either vertically or horizontally opposite one another.

#### 10.2.2 Installation without a flush box

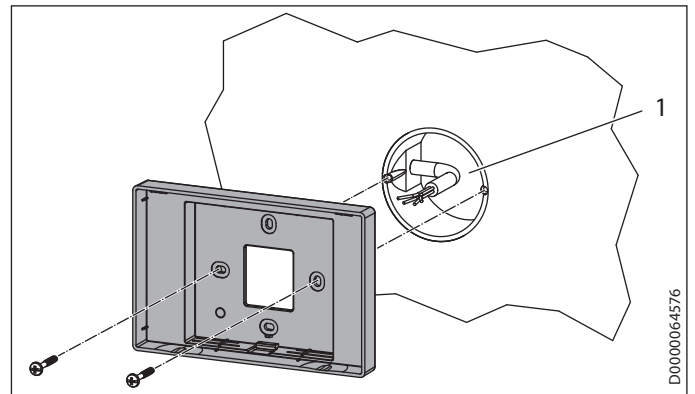
- ▶ To secure the wall mounted enclosure, drill four holes (Ø 5 mm).
- ▶ When routing the data cable, be careful not to damage it when drilling the fixing holes.

In the area around the cable entry (behind the wall mounted enclosure), a reservoir needs to be made to hold 20 to 30 cm of data cable.



- ▶ Break out one of the knock-outs in the wall mounted enclosure.
- ▶ Route the data cable through the hole from the back.

#### 10.2.3 Installing the wall mounted enclosure



##### 1 Flush box

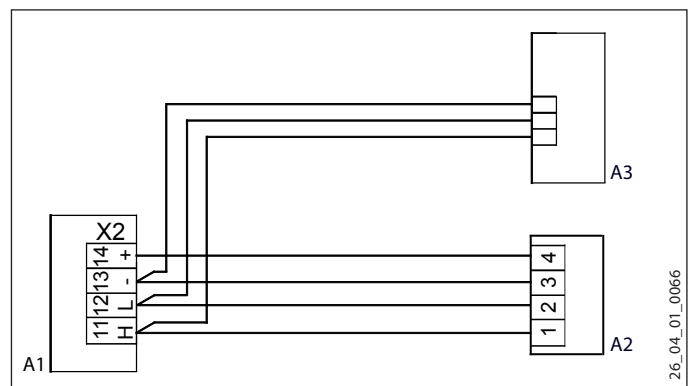
- ▶ Secure the wall mounted enclosure to the flush box or to the wall using the screws provided.

## 11. Electrical connection

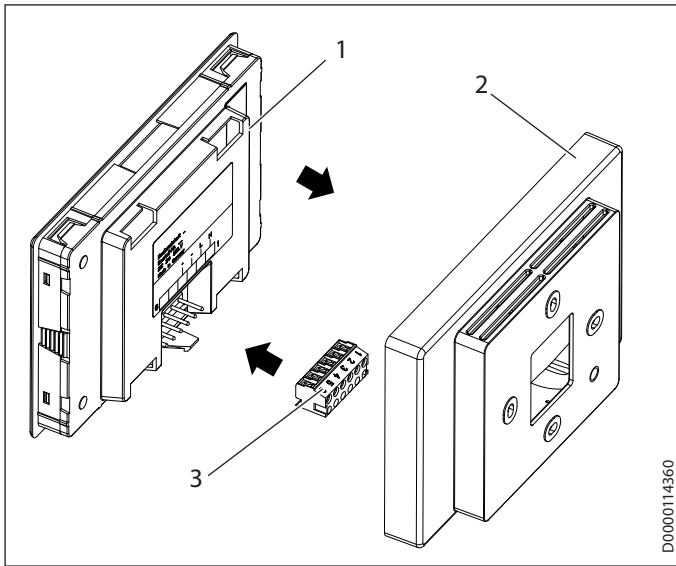


### Material losses

Be sure to get the polarity right on the appliance and on the heat pump manager.



- A1 WPM heat pump manager
- A2 FEK 2 remote control
- A3 Heat pump



- 1 Appliance
  - 2 Wall mounted enclosure
  - 3 6-pin female connector
- ▶ Connect the data cable to the female connector.
  - ▶ Connect the female connector to the back of the appliance.

## 12. Commissioning

### 12.1 Initial start-up



**Note**  
During commissioning, a heating circuit is assigned to the appliance.

- ▶ If the heating circuit needs changing after commissioning, you will have to perform a factory reset on the appliance (SETTINGS / GENERAL / FACTORY SETTINGS).

Once the appliance has been connected to the heat pump manager, the commissioning assistant is launched. The commissioning assistant will guide you through the most important basic settings.

- ▶ Select the heating circuit for which the appliance is responsible. You can also assign the heating circuit from the heat pump manager (SETTINGS / HEATING / REMOTE CONTROL / HEATING CIRC PRESELECTION).

### 12.2 Appliance handover

- ▶ Explain the appliance function to users and familiarise them with how it works.



**Note**  
Hand over these operating and installation instructions to the user for safe-keeping. All information in these instructions must be closely observed. The instructions provide information on safety, operation, installation and maintenance of the appliance.

## 13. Specification

### 13.1 Data table

		FEK 2
		200168
Height	mm	97
Width	mm	147
Depth	mm	33
Setting range	K	± 5

## Guarantee

The guarantee conditions of our German companies do not apply to appliances acquired outside of Germany. In countries where our subsidiaries sell our products a guarantee can only be issued by those subsidiaries. Such guarantee is only granted if the subsidiary has issued its own terms of guarantee. No other guarantee will be granted.

We shall not provide any guarantee for appliances acquired in countries where we have no subsidiary to sell our products. This will not affect warranties issued by any importers.

## Environment and recycling

- ▶ Dispose of the appliances and materials after use in accordance with national regulations.



- ▶ If a crossed-out waste bin is pictured on the appliance, take the appliance to your local waste and recycling centre or nearest retail take-back point for reuse and recycling.



- This document is made of recyclable paper.
- ▶ Dispose of the document at the end of the appliance's life cycle in accordance with national regulations.



### UTILISATION

1.	Remarques générales	16
1.1	Documentation applicable	16
1.2	Consignes de sécurité	16
1.3	Autres pictogrammes utilisés dans cette documentation	16
1.4	Unités de mesure	16
2.	Sécurité	17
2.1	Utilisation conforme	17
2.2	Consignes de sécurité générales	17
2.3	Label de conformité	17
3.	Description de l'appareil	17
4.	Utilisation	17
4.1	Organes de commande	17
4.2	Écran initial	17
5.	Menu	18
6.	Entretien	19
7.	Dépannage	19

### INSTALLATION

8.	Sécurité	19
8.1	Consignes de sécurité générales	19
8.2	Prescriptions, normes et réglementations	19
9.	Description de l'appareil	19
10.	Montage	20
10.1	Lieu d'installation	20
10.2	Travaux préparatoires	20
11.	Raccordement électrique	20
12.	Mise en service	21
12.1	Première mise en service	21
12.2	Remise de l'appareil au client	21
13.	Données techniques	21
13.1	Tableau de données	21

### GARANTIE

### PROTECTION DE L'ENVIRONNEMENT ET RECYCLAGE

## UTILISATION

### 1. Remarques générales

Le chapitre « Utilisation » s'adresse à l'utilisateur de l'appareil et à l'installateur qualifié.

Le chapitre « Installation » s'adresse aux installateurs.



#### Remarque

Lisez attentivement cette notice avant l'utilisation et conservez-la soigneusement. Le cas échéant, remettez cette notice à tout nouvel utilisateur.

### 1.1 Documentation applicable

- Instructions d'utilisation et d'installation Gestionnaire de pompe à chaleur WPM
- Notice d'utilisation et d'installation de la pompe à chaleur

### 1.2 Consignes de sécurité

#### 1.2.1 Structure des consignes de sécurité



**MENTION D'AVERTISSEMENT** Nature du danger  
Sont indiqués ici les risques éventuellement encourus en cas de non-respect de la consigne de sécurité.  
► Indique les mesures permettant de prévenir le danger.

#### 1.2.2 Symbole, nature du danger

Symbole	Nature du danger
	Blessure

#### 1.2.3 Mentions d'avertissement

MENTION D'AVERTISSEMENT	Signification
DANGER	Caractérise des consignes dont le non-respect entraîne de graves lésions, voire la mort.
AVERTISSEMENT	Caractérise des consignes dont le non-respect peut entraîner de graves lésions, voire la mort.
ATTENTION	Caractérise des consignes dont le non-respect peut entraîner des lésions légères ou moyennement graves.

### 1.3 Autres pictogrammes utilisés dans cette documentation



#### Remarque

Le symbole ci-contre caractérise des remarques générales.  
► Lisez attentivement les consignes.

Symbole	Signification
	Dommages matériels (dommages causés à l'appareil, dommages indirects et pollution de l'environnement)
	Recyclage de l'appareil

► Ce symbole signale une action à entreprendre. Les actions nécessaires sont décrites étape par étape.

Ces symboles indiquent le niveau du menu du logiciel (dans cet exemple : 3e niveau).

### 1.4 Unités de mesure



#### Remarque

Sauf indication contraire, toutes les cotes sont indiquées en millimètres.



## 2. Sécurité

### 2.1 Utilisation conforme

L'appareil est conçu pour une utilisation domestique. Il peut être utilisé sans risque par des personnes qui ne disposent pas de connaissances techniques particulières. L'appareil peut également être utilisé dans un environnement non domestique, par exemple dans de petites entreprises, à condition que son utilisation soit de même nature.

Tout autre emploi est considéré comme non conforme. Une utilisation conforme de l'appareil implique également le respect de cette notice et de celles des accessoires utilisés.

### 2.2 Consignes de sécurité générales



#### AVERTISSEMENT Blessure

L'appareil peut être utilisé par des enfants de 8 ans et plus, ainsi que par des personnes aux facultés physiques, sensorielles ou mentales réduites, ou par des personnes sans expérience, s'ils sont sous surveillance ou qu'ils ont été formés à l'utilisation en toute sécurité de l'appareil, et s'ils ont compris les dangers encourus. Ne laissez pas les enfants jouer avec l'appareil. Ne confiez pas le nettoyage ni les opérations de maintenance réservées aux utilisateurs à des enfants sans surveillance.

### 2.3 Label de conformité

Voir la plaque signalétique sur l'appareil.

## 3. Description de l'appareil

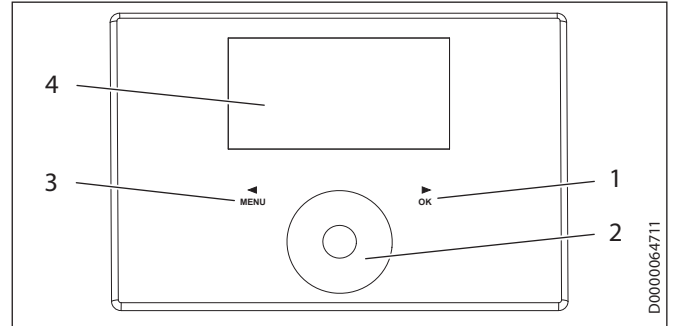
La télécommande numérique permet de piloter un circuit de chauffage. L'appareil mesure l'humidité relative et la température ambiante. La qualité de régulation du gestionnaire de pompe à chaleur est accrue par la température ambiante mesurée par l'appareil.

L'appareil est compatible avec les gestionnaires de pompe à chaleur suivants :

- WPM (1ère génération)
- WPM II, WPM 2.1
- WPM 3(i)

## 4. Utilisation

### 4.1 Organes de commande



- |                         |                           |
|-------------------------|---------------------------|
| 1 Touche tactile « OK » | 3 Touche tactile « MENU » |
| 2 Roulette tactile      | 4 Écran                   |



#### Remarque

Le port de gant, des mains humides ou une unité de commande humide, compliquent la reconnaissance tactile et de ce fait l'exécution de la commande souhaitée.

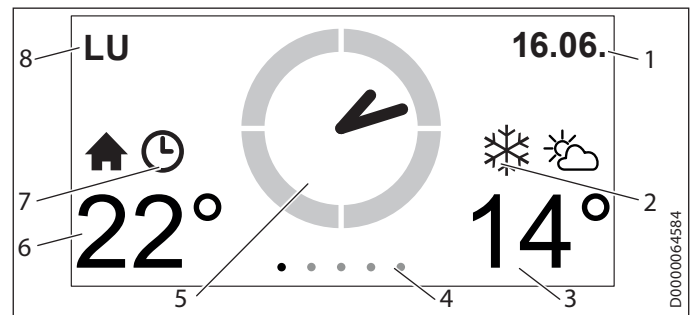


#### Remarque

L'appareil n'a aucune réaction si l'effleurement de la touche est trop long.  
► Effleurez rapidement les touches tactiles pour déclencher les actions souhaitées.

Organe de commande	Fonction
Roulette tactile	Effectuer des réglages, sélectionner une option de menu
Touche tactile « MENU »	Faire défiler vers la gauche, revenir au niveau du menu précédent
Touche tactile « OK »	Faire défiler vers la droite, ouvrir une option, enregistrer les réglages

### 4.2 Écran initial



- |                          |   |
|--------------------------|---|
| 1 Date                   | 6 Température ambiante / hygrométrie ambiante |
| 2 Gel                    | 7 Mode de fonctionnement activé               |
| 3 Température extérieure | 8 Jour de la semaine                          |
| 4 Niveau de menu         |   |
| 5 Heure                  |   |



### Symboles

Symbole	Signification
	Température intérieure Symbole de la température intérieure
	Gel Lorsque la température extérieure est inférieure à 3 °C, le symbole du flocon s'affiche.
	Température extérieure Symbole de la température extérieure
	Mode confort Le circuit de chauffage fonctionne selon le mode de fonctionnement choisi.
	Mode ECO Le circuit de chauffage fonctionne selon le mode de fonctionnement choisi.
	Mode stand-by Le symbole est allumé : Le circuit de chauffage fonctionne selon le mode de fonctionnement choisi. Le symbole clignote : la pompe à chaleur fonctionne selon le mode de fonctionnement choisi.
	Mode programmation Le circuit de chauffage fonctionne selon le mode de fonctionnement choisi.

## 5. Menu



### Remarque

Si le gestionnaire de pompe à chaleur est en mode été, les réglages sur l'appareil sont inopérants.



### Remarque

Si le gestionnaire de pompe à chaleur est en mode stand-by, le mode de fonctionnement ne peut pas être modifié avec l'appareil. Le symbole « mode stand-by » clignote à l'écran.



### Remarque

Si l'utilisateur n'effectue aucune action pendant plus d'une minute, (aucun mouvement rotatif ni aucun effleurement de « MENU » ou de « OK »), l'affichage de l'appareil revient automatiquement à l'écran initial.



### Remarque

Si l'utilisateur n'effectue aucune action pendant plus de dix minutes (aucun mouvement rotatif ni aucun effleurement de « MENU » ou de « OK »), l'affichage de l'appareil quitte automatiquement le menu pour revenir à l'écran initial.  
Les modifications de paramètres effectuées auparavant et non encore confirmées par « OK » sont alors perdues. Les paramètres conservent les valeurs enregistrées précédemment.

- ▶ Accédez au menu souhaité à l'aide des touches tactiles.
- ▶ Déplacez le doigt sur la roulette tactile pour effectuer divers réglages selon le menu.

Menu	Fonction de la roulette tactile
Écran initial	Adaptez la température confort des pièces correspondant au circuit de chauffage. La température ne peut pas être modifiée si le WPM est en mode ECO.
ECO	Définissez une période durant laquelle le chauffage fonctionne en mode réduit (température ECO).
MODE DE FONCTIONNEMENT	Changez le mode de fonctionnement du circuit de chauffage.
<b>Symbole</b>	<b>Signification</b>
	Mode confort Le circuit de chauffage est maintenu en continu à la température confort.
	Mode ECO Le circuit de chauffage est maintenu en continu à la température ECO.
	Mode stand-by La fonction de protection hors gel est activée. Le départ du chauffage est calculé sur la base d'une température ambiante de consigne de 5 °C.
	Mode programmation Le chauffage intervient selon la programmation (voir l'option de menu REGLAGES / PROGRAMME DE CHAUFFAGE). Passage de la température de confort à la température ECO
INFO	Appelez les informations sur les températures actuelles et l'hygrométrie.
REGLAGES	Passez au menu REGLAGES.
<b>Option de menu</b>	<b>Description</b>
■ INFO	
<input type="checkbox"/> ■ LOGICIEL UNITÉ COMMANDE	Version logicielle installée sur l'appareil.
<input type="checkbox"/> ■ CIRCUIT CHAUFFAGE	Circuit de chauffage pour lequel l'appareil est installé.
■ PROGRAMME DE CHAUFFAGE	Définissez les plages horaires où vous souhaitez chauffer à la température confort. Le reste du temps, le chauffage s'effectuera à la température ECO. Vous pouvez régler les valeurs de température de consigne sur l'appareil dans l'option de menu REGLAGES / CHAUFFER / TEMPÉRATURE CONFORT et TEMPÉRATURE ÉCO. Si vous réglez les valeurs de consigne sur l'appareil, les options de menu via le gestionnaire de pompe à chaleur ne peuvent plus être réglées.



Menu	Fonction de la roulette tactile
<input checked="" type="checkbox"/> ■ REGLAGES	Certaines options de menu sont protégées par un code. Le code paramétré d'usine est 1 0 0 0. Confiez le réglage de ces options de menu à votre installateur.
<input type="checkbox"/> ■ AFFICHAGE	La saisie du code permet de déverrouiller les paramètres protégés par code pour une période déterminée.
<input type="checkbox"/> ■ GENERAL	
<input type="checkbox"/> ■ LANGUE	Réglez la langue souhaitée pour le système.
<input type="checkbox"/> ■ CONTRASTE	Réglez le contraste souhaité pour l'affichage à l'écran.
<input type="checkbox"/> ■ LUMINOSITE	Réglez la luminosité que l'écran doit avoir lorsque vous utilisez l'appareil.
<input type="checkbox"/> ■ LUMINOSITE OFF	Réglez la luminosité que l'écran doit avoir lorsque vous n'utilisez pas l'appareil.
<input type="checkbox"/> ■ TEMPÉRATURE AMBIANTE CORRECTION	Réglez ce paramètre lorsque la sonde de température de l'appareil ne mesure pas correctement la température ambiante en raison de son emplacement de pose.
<input type="checkbox"/> ■ HYGROMÉTRIE AMBIANTE CORRECTION	Réglez ce paramètre lorsque la sonde d'hygrométrie de l'appareil ne mesure pas correctement l'hygrométrie ambiante en raison de son emplacement de pose.
<input type="checkbox"/> ■ SENSIBILITE TACTILE	Réglez la sensibilité tactile de la roulette et des touches.
<input type="checkbox"/> ■ SUPPRIMER MIN/MAX	Supprimez les valeurs minimales et maximales (menu INFO).
<input type="checkbox"/> ■ RÉGLAGE USINE	Réinitialisez l'appareil à son état à la livraison.
<input type="checkbox"/> ■ CHAUFFER	
<input type="checkbox"/> ■ TEMPÉRATURE CONFORT	Réglez la température ambiante de consigne.
<input type="checkbox"/> ■ TEMPÉRATURE ÉCO	Réglez la température ambiante de consigne.
<input type="checkbox"/> ■ INFLUENCE AMBIANCE	0 = la sonde d'ambiance ne mesure que la température. >0 = la sonde d'ambiance régule également la température ambiante. Plus la valeur est élevée, plus l'influence exercée par la sonde d'ambiance est grande. Le circulateur du circuit de chauffage s'arrête lorsque la température ambiante de consigne est atteinte.

Menu	Fonction de la roulette tactile
<input type="checkbox"/> ■ PENTE COURBE DE CHAUFFE	Votre installateur a paramétré pour chaque circuit de chauffage une courbe de chauffe propre au bâtiment et à l'installation. La courbe de chauffe se réfère à la température retour de la pompe à chaleur pour le circuit de chauffage 1 et à la température départ de la vanne mélangeuse pour le circuit de chauffage 2. Au besoin, adaptez la courbe de chauffe.
<input type="checkbox"/> ■ VUE COURBE DE CHAUFFE	Visualisez la courbe de chauffe actuellement réglée.

## 6. Entretien

Un chiffon humide suffit pour l'entretien des pièces en plastique. N'utilisez aucun produit de nettoyage abrasif ou corrosif.

## 7. Dépannage

Appelez votre installateur si vous ne réussissez pas à résoudre le problème. Pour obtenir une aide efficace et rapide, communiquez-lui le numéro indiqué sur la plaque signalétique (000000-0000-000000).

# INSTALLATION

## 8. Sécurité

L'installation, la mise en service, la maintenance et les réparations de cet appareil doivent exclusivement être confiées à un installateur.

### 8.1 Consignes de sécurité générales

Nous garantissons le bon fonctionnement et la sécurité de fonctionnement de l'appareil uniquement si les accessoires et pièces de rechange utilisés sont d'origine.

### 8.2 Prescriptions, normes et réglementations



#### Remarque

Respectez toutes les prescriptions et réglementations nationales et locales en vigueur.

## 9. Description de l'appareil

L'appareil est une télécommande pour le gestionnaire de pompe à chaleur raccordé. Cet appareil permet de commander un circuit de chauffage. Le gestionnaire de pompe à chaleur régule la température de chauffe par la température ambiante mesurée et la température de consigne réglée.

## 10. Montage

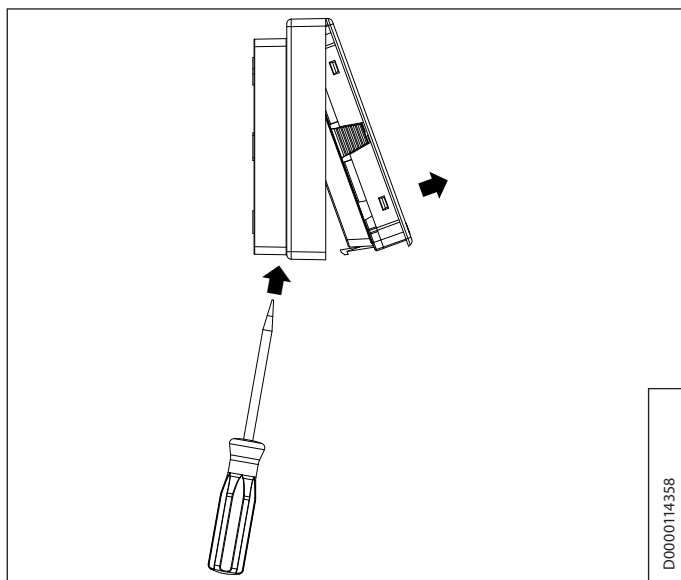
### 10.1 Lieu d'installation

Respectez les exigences suivantes relatives à l'emplacement de pose afin de garantir un fonctionnement optimal.

- ▶ Installez l'appareil contre une cloison intérieure, mais pas dans une niche.
- ▶ Ne recouvrez pas l'appareil avec des rideaux ou des objets similaires.
- ▶ N'exposez pas l'appareil à une source directe de chaleur externe à l'installation (par exemple soleil ou chauffage).
- ▶ Évitez les courants d'air directs provoqués par les fenêtres et les portes.

### 10.2 Travaux préparatoires

Pour le montage, l'appareil est à extraire du boîtier mural :



- ▶ Déverrouillez le crochet d'arrêt situé dans l'ouverture en face inférieure du boîtier mural. Appuyez avec un tournevis sur le crochet d'arrêt.
- ▶ Posez un câble de données à quatre fils entre le gestionnaire de pompe à chaleur et le lieu d'implantation de l'appareil.

Le câble de données doit dépasser d'environ 20 à 30 cm du mur, pour le montage.

#### 10.2.1 Montage avec boîte d'encastrement

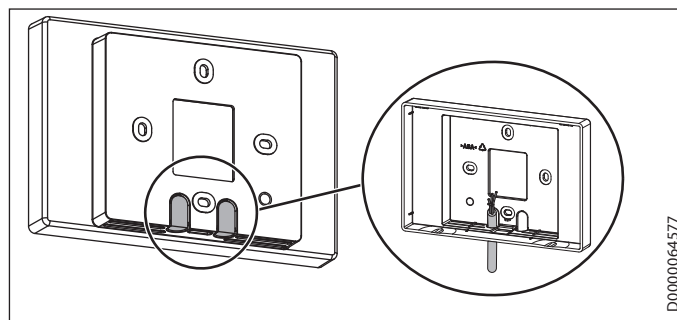
Nous conseillons une boîte d'encastrement pouvant recevoir ce câble de données.

- ▶ Veillez à ce que les logements de vis de la boîte d'encastrement soient disposés horizontalement ou verticalement.

#### 10.2.2 Montage sans boîte d'encastrement

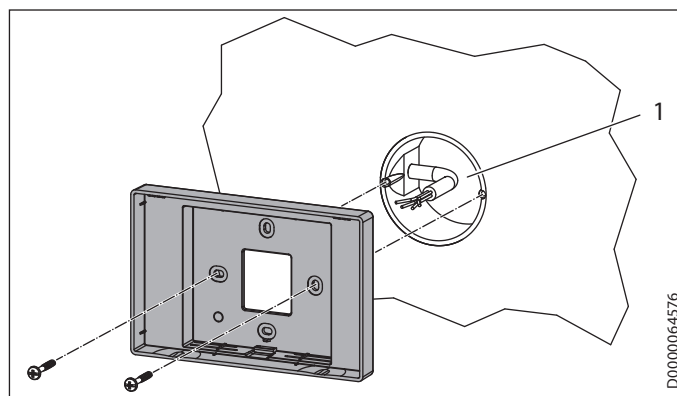
- ▶ Percez quatre trous pour la fixation du boîtier mural (Ø 5 mm).
- ▶ Lors de la pose du câble de données, veillez à ce qu'il ne risque pas d'être endommagé lors du perçage des trous de fixation.

Dans la zone de passage du câble (au dos du boîtier), prévoir une réservation pour loger de 20 à 30 cm de câble.



- ▶ Rompez l'un des points de rupture du boîtier mural.
- ▶ Introduisez le câble de données par l'arrière à travers l'ouverture pratiquée.

#### 10.2.3 Pose du boîtier mural



1 Boîte d'encastrement

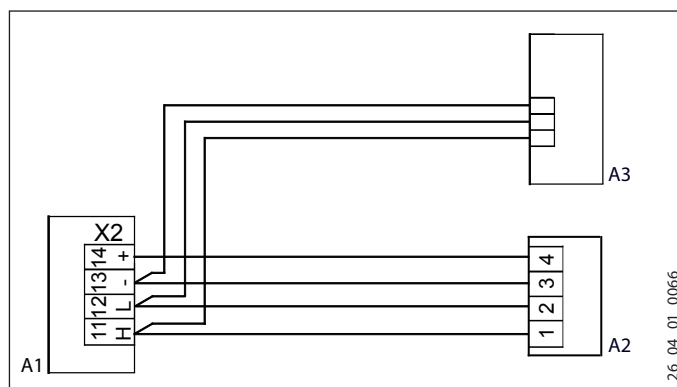
- ▶ Fixez le boîtier sur la boîte d'encastrement ou au mur avec les vis fournies.

## 11. Raccordement électrique



### ! Dommages matériels

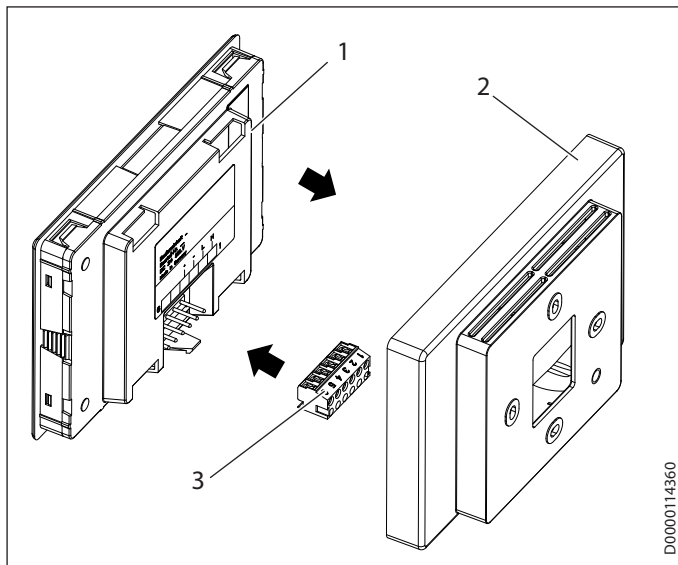
Respectez les polarités au niveau de l'appareil et du gestionnaire de pompe à chaleur.



- A1 Gestionnaire de pompe à chaleur WPM
- A2 Télécommande FEK 2
- A3 Pompe à chaleur



Mise en service



- 1 Appareil
- 2 Boîtier mural
- 3 Prise femelle 6 broches

- ▶ Branchez le câble de données à la prise femelle.
- ▶ Raccordez la prise à l'arrière de l'appareil.

## 12. Mise en service

### 12.1 Première mise en service



**Remarque**

Lors de la première mise en service, un circuit de chauffage est attribué à l'appareil.

- ▶ S'il faut changer de circuit de chauffage après la mise en service, vous devez réinitialiser l'appareil sur les valeurs d'usine (REGLAGES/GÉNÉRAL/RÉGLAGES D'USINE).

Dès que la liaison est établie entre l'appareil et le gestionnaire de pompe à chaleur, l'assistant de mise en service démarre. L'assistant de mise en service vous guide afin d'effectuer la configuration de base.

- ▶ Réglez le circuit de chauffage auquel doit être affecté l'appareil. Vous pouvez aussi affecter le circuit de chauffage depuis le gestionnaire de pompe à chaleur (REGLAGES / CHAUFFER / TELECOMMANDE / PRESELECTION CCHFFGE).

### 12.2 Remise de l'appareil au client

- ▶ Expliquez les différentes fonctions de l'appareil à l'utilisateur, puis familiarisez-le avec son utilisation.



**Remarque**

Remettez-lui ces notices d'utilisation et d'installation qu'il devra conserver soigneusement. Il est impératif de respecter scrupuleusement toutes les informations qui y figurent. Elles contiennent des informations relatives à la sécurité, l'utilisation, l'installation et la maintenance de l'appareil.

## 13. Données techniques

### 13.1 Tableau de données

		FEK 2
		200168
Hauteur	mm	97
Largeur	mm	147
Profondeur	mm	33
Plage de réglage	K	± 5

## Garantie

Les conditions de garantie de nos sociétés allemandes ne s'appliquent pas aux appareils achetés hors d'Allemagne. Au contraire, c'est la filiale chargée de la distribution de nos produits dans le pays qui est seule habilitée à accorder une garantie. Une telle garantie ne pourra cependant être accordée que si la filiale a publié ses propres conditions de garantie. Il ne sera accordé aucune garantie par ailleurs.

Nous n'accordons aucune garantie pour les appareils achetés dans des pays où aucune filiale de notre société ne distribue nos produits. D'éventuelles garanties accordées par l'importateur restent inchangées.

## Environnement et recyclage

- ▶ Après usage, procédez à l'élimination des appareils et des matériaux conformément à la réglementation nationale.



- ▶ Si un symbole de poubelle barrée est reproduit sur l'appareil, apportez-le à un point de collecte communal ou un point de reprise du commerce pour qu'il y soit réutilisé ou recyclé.

### Petits appareils électriques



FR  
Cet appareil se recycle

À DÉPOSER EN MAGASIN OU À DÉPOSER EN DÉCHÈTERIE

Points de collecte sur [www.quefairedemesdechets.fr](http://www.quefairedemesdechets.fr)

### Gros électroménager (livraison individuelle sur palette)



FR  
Cet appareil se recycle

REPRISE À LA LIVRAISON OU À DÉPOSER EN MAGASIN OU À DÉPOSER EN DÉCHÈTERIE

Points de collecte sur [www.quefairedemesdechets.fr](http://www.quefairedemesdechets.fr)

### Documentation papier



FR

Icones de recyclage de la documentation papier.



**USO**

1.	Avvertenze generali	22
1.1	Documenti di riferimento	22
1.2	Avvertenze di sicurezza	22
1.3	Altri simboli di segnalazione utilizzati in questo documento	23
1.4	Unità di misura	23
2.	Sicurezza	23
2.1	Uso conforme	23
2.2	Avvertenze di sicurezza generali	23
2.3	Marchio di collaudo	23
3.	Descrizione dell'apparecchio	23
4.	Uso	23
4.1	Elementi di comando	23
4.2	Schermata di avvio	24
5.	Menu	24
6.	Cura	25
7.	Risoluzione dei problemi	25

**INSTALLAZIONE**

8.	Sicurezza	25
8.1	Avvertenze di sicurezza generali	25
8.2	Disposizioni, norme e direttive	25
9.	Descrizione dell'apparecchio	26
10.	Montaggio	26
10.1	Luogo di montaggio	26
10.2	Operazioni preliminari	26
11.	Allacciamento elettrico	27
12.	Messa in funzione	27
12.1	Prima accensione	27
12.2	Consegna dell'apparecchio	27
13.	Dati tecnici	27
13.1	Tabella dei dati	27

**GARANZIA**

**TUTELA DELL'AMBIENTE E RICICLAGGIO**

# USO

## 1. Avvertenze generali

Il capitolo "Uso" è rivolto all'utilizzatore finale e al tecnico specializzato.

Il capitolo "Installazione" è rivolto al tecnico specializzato.



**Nota**

Leggere attentamente le presenti istruzioni prima dell'uso e conservarle per un futuro riferimento. Consegnare le istruzioni all'eventuale utilizzatore successivo.

### 1.1 Documenti di riferimento



Istruzioni di installazione e uso del quadretto di comando WPM



Istruzioni di installazione e uso della pompa di calore

### 1.2 Avvertenze di sicurezza

#### 1.2.1 Struttura delle avvertenze di sicurezza



**TERMINE DI SEGNALAZIONE** Tipo di pericolo  
Qui sono indicate le possibili conseguenze in caso di mancata osservanza delle avvertenze di sicurezza.  
► Qui sono indicate le misure da adottare per prevenire i pericoli.

#### 1.2.2 Simboli, tipo di pericolo

Simbolo

Tipo di pericolo



Lesione

#### 1.2.3 Termini di segnalazione

TERMINE SEGNALAZIONE

Significato

PERICOLO

Note che, se non osservate, causano lesioni gravi o addirittura letali.

AVVERTENZA

Note che, se non osservate, possono causare lesioni gravi o addirittura letali.

ATTENZIONE

Note che, se non osservate, possono causare lesioni medio-gravi o lievi.

### 1.3 Altri simboli di segnalazione utilizzati in questo documento



**Nota**

Le avvertenze generali sono contrassegnate dal simbolo indicato qui a fianco.

- ▶ Leggere con attenzione i testi delle avvertenze.

Simbolo	Significato
	Danni materiali (danni all'apparecchio, danni indiretti e danni ambientali)
	Smaltimento dell'apparecchio

- ▶ Questo simbolo indica che si deve intervenire. Le azioni necessarie vengono descritte passo per passo.

□ □ ■ **Questi simboli mostrano il livello del menu software (in questo esempio si tratta del 3° livello).**

### 1.4 Unità di misura



**Nota**

Tutte le misure sono riportate in millimetri, salvo diversa indicazione.

## 2. Sicurezza

### 2.1 Uso conforme

L'apparecchio è progettato per l'impiego in ambiente domestico. Può essere utilizzato in modo sicuro anche da persone non specificatamente istruite. L'apparecchio può essere utilizzato anche in ambiente non domestico, ad esempio in piccole aziende, purché ci si attenga alle stesse modalità d'uso.

Qualsiasi uso diverso da quello sopra specificato è considerato non conforme. Nell'uso conforme rientra anche il completo rispetto di queste istruzioni, nonché delle istruzioni relative agli accessori utilizzati.

### 2.2 Avvertenze di sicurezza generali



**AVVERTENZA Lesione**

L'apparecchio può essere utilizzato da bambini dagli 8 anni in su e da persone affette da handicap fisico, sensoriale o mentale, nonché da persone senza esperienza e senza specifiche conoscenze, solo se sotto sorveglianza o se precedentemente istruite sull'utilizzo sicuro dell'apparecchio e dopo aver compreso i pericoli che l'utilizzo comporta. Non lasciare che i bambini giochino con l'apparecchio. Non far eseguire le operazioni di pulizia e manutenzione di competenza dell'utente a bambini non sorvegliati.

### 2.3 Marchio di collaudo

Vedere la targhetta di identificazione dell'apparecchio.

## 3. Descrizione dell'apparecchio

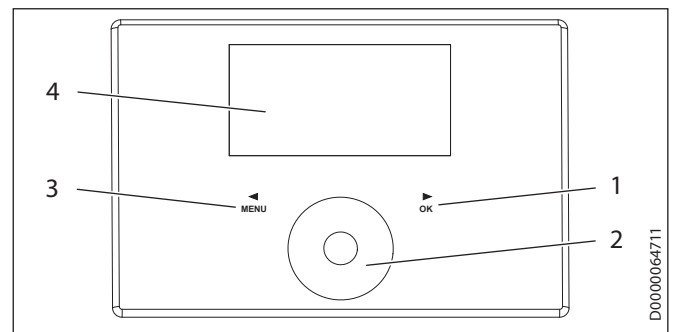
Il controllo remoto digitale permette l'uso di un circuito di riscaldamento. L'apparecchio misura l'umidità relativa e la temperatura ambiente. La qualità della regolazione del quadretto di comando delle pompe di calore aumenta grazie alla temperatura ambiente misurata dall'apparecchio.

L'apparecchio è compatibile con i seguenti quadretti di comando:

- WPM (1° generazione)
- WPM II, WPM 2.1
- WPM 3(i)

## 4. Uso

### 4.1 Elementi di comando



- 1 Tasto sensore "OK"
- 2 Touch-Wheel
- 3 Tasto sensore "MENU"
- 4 Display



**Nota**

Se si indossano guanti, si hanno le mani bagnate oppure l'unità di programmazione è umida, saranno difficili il rilevamento del tocco delle dita e l'esecuzione delle azioni desiderate.



**Nota**

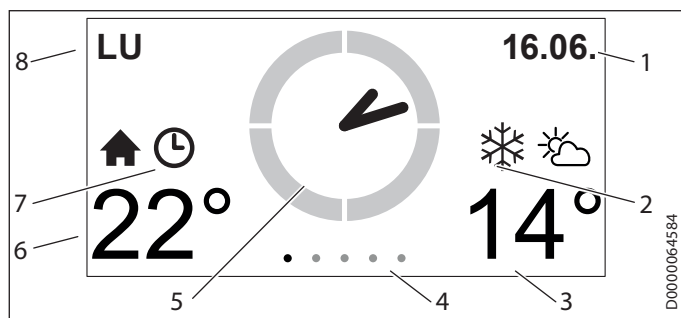
Se lo sfioramento è troppo prolungato, l'apparecchio non reagisce.

- ▶ Sfiocare brevemente i tasti sensore per attivare l'azione desiderata.

Elemento di comando	Funzione
Touch-Wheel	effettuare impostazioni, selezionare una voce di menu
Tasto sensore "MENU"	scorrere a sinistra, tornare al menu precedente
Tasto sensore "OK"	scorrere a destra, aprire una voce di menu, salvare impostazioni



## 4.2 Schermata di avvio



- |                       |   |
|-----------------------|---|
| 1 Data                | 6 Temperatura ambiente / Umidità ambiente |
| 2 Gelo                | 7 Modalità di funzionamento attiva        |
| 3 Temperatura esterna | 8 Giorno della settimana                  |
| 4 Livello menu        |   |
| 5 Ora                 |   |

### Simboli

Simbolo	Significato
	Temperatura interna Simbolo della temperatura interna
	Gelo Se la temperatura esterna scende sotto i 3 °C, appare il simbolo del fiocco di neve.
	Temperatura esterna Simbolo della temperatura esterna
	Funzionamento comfort Il circuito di riscaldamento si trova nella modalità di funzionamento scelta.
	Funzionamento ECO Il circuito di riscaldamento si trova nella modalità di funzionamento scelta.
	Funzionamento in standby Il simbolo è illuminato con luce fissa: il circuito di riscaldamento si trova nella modalità di funzionamento scelta. Il simbolo lampeggia: la pompa di calore si trova nella modalità di funzionamento scelta.
	Funz programma Il circuito di riscaldamento si trova nella modalità di funzionamento scelta.

## 5. Menu

**Nota**  
Se il quadretto di comando è in modalità uso estivo, le impostazioni sull'apparecchio non hanno alcun effetto.

**Nota**  
Se sul quadretto di comando è impostato il funzionamento in standby, non è possibile cambiare la modalità di funzionamento dall'apparecchio. Sul display lampeggia il simbolo "Funzionamento in standby".

**Nota**  
Se l'utente non effettua alcuna azione (ovvero nessuna rotazione e nessuno sfioramento dei tasti "MENU" o "OK") per più di 1 minuto, il display dell'apparecchio torna automaticamente alla schermata iniziale.

**Nota**  
Se l'utente non effettua alcuna azione (ovvero nessuna rotazione e nessuno sfioramento dei tasti "MENU" o "OK") per più di 10 minuti, il display dell'apparecchio passa automaticamente dalla struttura a menu alla schermata iniziale.

Le eventuali modifiche effettuate ai parametri, che non siano state ancora confermate con "OK", andranno perdute. I parametri mantengono i valori memorizzati in precedenza.

- ▶ Spostarsi con i tasti sensore nel menu desiderato.
- ▶ Muovere il dito sopra la touch-wheel per effettuare impostazioni differenti a seconda del menu.

Menu	Funzione della touch-wheel
Schermata di avvio	Adattare la temperatura comfort nelle stanze del circuito di riscaldamento assegnato. La temperatura non può essere modificata dopo che il quadretto di comando WPM ha attivato il funzionamento ECO.
ECO	Impostare un lasso di tempo in cui il riscaldamento funziona in modalità abbassata (temperatura ECO).
MODALITÀ DI FUNZIONAMENTO	Cambiare la modalità di funzionamento del circuito di riscaldamento.
<b>Simbolo</b>	<b>Significato</b>
	Funzionamento comfort Il circuito di riscaldamento viene mantenuto costantemente alla temperatura comfort.
	Funzionamento ECO Il circuito di riscaldamento viene mantenuto costantemente alla temperatura ECO.
	Funzionamento in standby La funzione antigelo è attiva. La mandata impianto viene calcolata facendo riferimento a una temperatura ambiente nominale di 5 °C.
	Funz programma Il riscaldamento funziona secondo il programma orario (vedi voce di menu IMPOSTAZIONI / PROGRAMMA RISC).
INFO	Richiamare le informazioni sulle temperature attuali e sull'umidità ambiente.
IMPOSTAZIONI	Aprire il menu IMPOSTAZIONI.
<b>Voce menu</b>	<b>Descrizione</b>
■ INFO	
<input type="checkbox"/> SW PANNELLO DI COMANDO	Versione del software installato sull'apparecchio.





Menu	Funzione della touch-wheel
<input type="checkbox"/> <input checked="" type="checkbox"/> CIRCUITO RISCALDAMENTO	Circuito di riscaldamento per il quale è installato l'apparecchio.
<input checked="" type="checkbox"/> PROGRAMMA RISC	Impostare gli orari nei quali il riscaldamento funziona alla temperatura comfort. Nei lassi di tempo intermedi, il riscaldamento funziona alla temperatura ECO. I valori nominali possono essere impostati sull'apparecchio alla voce di menu IMPOSTAZIONI / RISCALDAMENTO / TEMPERATURA COMFORT e TEMPERATURA ECO. Se i valori nominali vengono impostati sull'apparecchio, non è più possibile impostare le voci di menu tramite il quadretto di comando.
<input checked="" type="checkbox"/> IMPOSTAZIONI	Alcune voci di menu sono protette da un codice. Il codice preimpostato di fabbrica è 1 0 0 0. Lasciare al tecnico specializzato il compito di impostare le voci di menu.
<input type="checkbox"/> <input checked="" type="checkbox"/> VISTA	Immettendo il codice, i parametri protetti da codice si sbloccano per un certo lasso di tempo.
<input type="checkbox"/> <input checked="" type="checkbox"/> GENERALE	
<input type="checkbox"/> <input checked="" type="checkbox"/> LINGUA	Impostare la lingua di sistema desiderata.
<input type="checkbox"/> <input checked="" type="checkbox"/> CONTRASTO	Impostare il contrasto desiderato per la visualizzazione sul display.
<input type="checkbox"/> <input checked="" type="checkbox"/> LUMINOSITÀ	Impostare la luminosità del display per quando si utilizza l'apparecchio.
<input type="checkbox"/> <input checked="" type="checkbox"/> LUMINOSITÀ OFF	Impostare la luminosità del display per quando non si utilizza l'apparecchio.
<input type="checkbox"/> <input checked="" type="checkbox"/> CORREZIONE TEMP AMBIENTE	Impostare questo parametro se il sensore di temperatura dell'apparecchio non misura in modo corretto la temperatura ambiente a causa del luogo in cui è stato posizionato.
<input type="checkbox"/> <input checked="" type="checkbox"/> CORREZIONE UMIDITÀ AMBIENTE	Impostare questo parametro se il sensore dell'umidità dell'apparecchio non misura in modo corretto l'umidità ambiente a causa del luogo in cui è stato posizionato.
<input type="checkbox"/> <input checked="" type="checkbox"/> SENSIBILITÀ TOUCH	Impostare la sensibilità allo sfioramento della touch-wheel e dei tasti sensore.
<input type="checkbox"/> <input checked="" type="checkbox"/> ELIMINAZIONE MIN/MAX	Eliminare i valori minimi e massimi (menu INFO).
<input type="checkbox"/> <input checked="" type="checkbox"/> IMPOSTAZIONE DI FABBRICA	Resetare l'apparecchio alle condizioni di consegna.
<input type="checkbox"/> <input checked="" type="checkbox"/> RISCALDAMENTO	
<input type="checkbox"/> <input checked="" type="checkbox"/> TEMPERATURA COMFORT	Impostare la temperatura ambiente nominale.
<input type="checkbox"/> <input checked="" type="checkbox"/> TEMPERATURA ECO	Impostare la temperatura ambiente nominale.

Menu	Funzione della touch-wheel
<input type="checkbox"/> <input checked="" type="checkbox"/> INFLUSSO AMBIENTE	0 = il sensore ambiente rileva solo la temperatura. >0 = il sensore ambiente regola anche la temperatura ambiente. Più alto è il valore, maggiore è l'influsso del sensore ambiente. Al raggiungimento della temperatura nominale la pompa circuito riscaldamento si spegne.
<input type="checkbox"/> <input checked="" type="checkbox"/> AUMENTO CURVA CALORIFICA	Il tecnico specializzato ha impostato per ciascun circuito di riscaldamento una curva calorifica in funzione dell'edificio e dell'impianto. Nel circuito di riscaldamento 1 essa fa riferimento alla temperatura di ritorno della pompa di calore e nel circuito riscaldamento 2 alla temperatura di mandata del miscelatore. Adattare la curva di riscaldamento, se necessario.
<input type="checkbox"/> <input checked="" type="checkbox"/> VISTA CURVA CALORIFICA	Visualizzare la curva di riscaldamento attualmente impostata.

## 6. Cura

Per la cura dei componenti di plastica è sufficiente un panno umido. Non usare detergenti aggressivi o contenenti solventi.

## 7. Risoluzione dei problemi

Se non si è in grado di eliminare la causa, rivolgersi al tecnico specializzato. Per ottenere un'assistenza più rapida e più efficiente, indicare il numero riportato sulla targhetta di identificazione (000000-0000-000000).

# INSTALLAZIONE

## 8. Sicurezza

L'installazione, la messa in funzione, la manutenzione e la riparazione dell'apparecchio devono essere eseguite esclusivamente da un tecnico specializzato.

### 8.1 Avvertenze di sicurezza generali

Il funzionamento sicuro e privo di problemi è garantito solo se l'apparecchio viene utilizzato con gli appositi accessori e ricambi originali.

### 8.2 Disposizioni, norme e direttive



#### Nota

Attenersi a tutte le normative e disposizioni nazionali e regionali in vigore.



## 9. Descrizione dell'apparecchio

L'apparecchio è un controllo remoto per il quadretto di comando collegato. Questo apparecchio consente di azionare un circuito riscaldamento. Il quadretto di comando regola la temperatura del riscaldamento attraverso la temperatura ambiente rilevata e la temperatura nominale impostata.

## 10. Montaggio

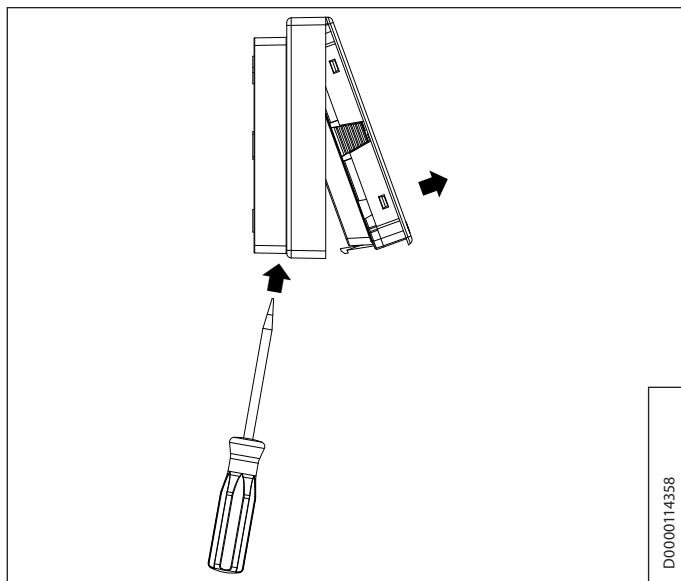
### 10.1 Luogo di montaggio

Per garantire un perfetto funzionamento, assicurarsi che il luogo di montaggio rispetti i seguenti requisiti.

- ▶ Applicare l'apparecchio su una parete interna, ma non in nicchia.
- ▶ Non coprire l'apparecchio con tende o altre schermature.
- ▶ Non esporre l'apparecchio a fonti di calore esterne dirette (ad es. irradiazione solare o riscaldamento).
- ▶ Evitare tiraggi diretti, provenienti da porte o finestre.

### 10.2 Operazioni preliminari

Prima di procedere al montaggio è necessario togliere l'apparecchio dall'alloggiamento per il montaggio a parete:



- ▶ Sbloccare il gancio di fermo che si trova nell'apertura sul lato inferiore dell'alloggiamento per il montaggio a parete. Spingere sul gancio di fermo con un cacciavite.
- ▶ Posare un cavo dati a quattro fili dal quadretto di comando al luogo di installazione dell'apparecchio.

Il cavo dati deve sporgere dalla parete di 20 o 30 cm per consentire il montaggio.

#### 10.2.1 Montaggio con scatola da incasso

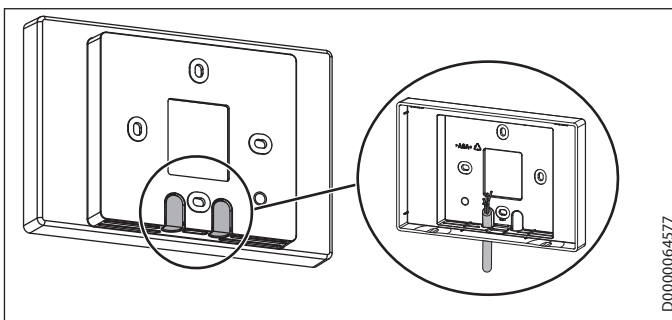
Per il fissaggio a parete consigliamo l'utilizzo di una scatola da incasso che possa contenere il cavo dati.

- ▶ Assicurarsi che gli alloggiamenti delle viti della scatola da incasso siano disposti reciprocamente in orizzontale o in verticale.

#### 10.2.2 Montaggio senza scatola da incasso

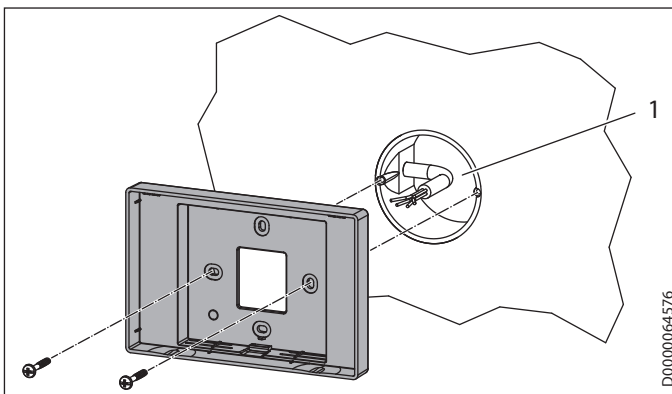
- ▶ Per il fissaggio dell'alloggiamento a parete praticare quattro fori ( $\varnothing$  5 mm).
- ▶ Durante la posa del cavo dati prestare attenzione a non danneggiare il cavo nel praticare i fori di fissaggio con il trapano.

In corrispondenza dell'apertura per l'introduzione del cavo (dietro l'alloggiamento per il montaggio a parete) deve esserci uno spazio sufficiente per accogliere da 20 a 30 cm di cavo dati.



- ▶ Rompere uno dei punti di rottura dell'alloggiamento per il montaggio a parete.
- ▶ Far passare il cavo dati da dietro attraverso l'apertura creata.

#### 10.2.3 Montaggio dell'alloggiamento a parete



- 1 Scatola da incasso
- ▶ Fissare l'alloggiamento per il montaggio a parete alla scatola da incasso o alla parete con le viti fornite in dotazione.

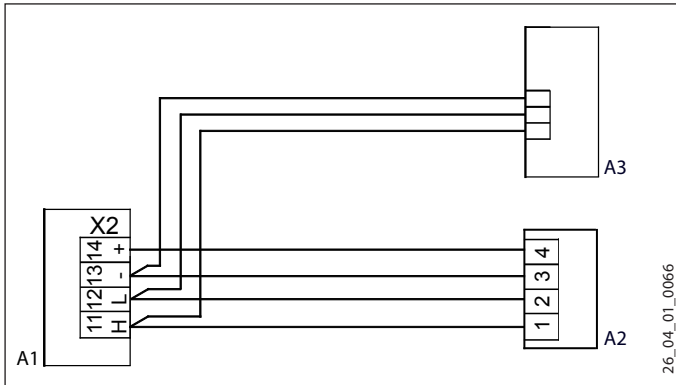


## 11. Allacciamento elettrico

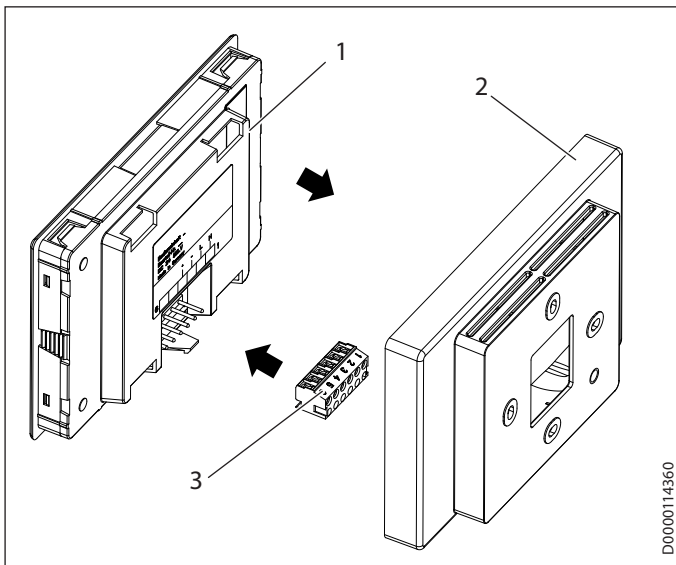


### Danni materiali

Prestare attenzione alla polarità sull'apparecchio e sul quadretto di comando.



- A1 Quadretto di comando WPM
- A2 Controllo remoto FEK 2
- A3 Pompa di calore



- 1 Apparecchio
  - 2 Alloggiamento per il montaggio a parete
  - 3 Spina 6 poli
- ▶ Collegare il cavo dati al connettore.
  - ▶ Collegare il connettore sul retro dell'apparecchio.

## Garanzia

Per apparecchi acquistati non in Germania, valgono le condizioni di garanzia delle nostre società tedesche. Nei paesi in cui una delle nostre affiliate distribuisce i nostri prodotti, la garanzia può essere prestata solo da tale affiliata. Questa garanzia può essere prestata solo se l'affiliata ha rilasciato condizioni di garanzia proprie. Per quant'altro, non viene prestata alcuna garanzia.

Non prestiamo alcuna garanzia per apparecchi acquistati in paesi in cui nessuna delle nostre affiliate distribuisce i nostri prodotti. Restano invariate eventuali garanzie prestate dall'importatore.

## 12. Messa in funzione

### 12.1 Prima accensione



#### Nota

Al momento della prima accensione all'apparecchio viene assegnato un circuito di riscaldamento.

- ▶ Se occorre cambiare il circuito riscaldamento dopo la messa in funzione, è necessario eseguire sull'apparecchio un reset all'impostazione di fabbrica (IMPOSTAZIONI / GENERALE / IMPOSTAZIONE DI FABBRICA).

Non appena l'apparecchio viene collegato al quadretto di comando, si avvia l'Assistente per la messa in funzione. L'Assistente per la messa in funzione guida nell'impostazione standard dei parametri più importanti.

- ▶ Impostare il circuito di riscaldamento per il quale l'apparecchio è responsabile. È possibile assegnare il circuito di riscaldamento anche dal quadretto di comando (IMPOSTAZIONI / RISCALDAMENTO / TELECOMANDO / PRESELEZIONE CIRC RISC).

### 12.2 Consegna dell'apparecchio

- ▶ Spiegare all'utente il funzionamento dell'apparecchio e aiutarlo a familiarizzarsi con il suo utilizzo.



#### Nota

Consegnare queste istruzioni di installazione e uso perché vengano conservate con cura. Osservare scrupolosamente tutte le informazioni contenute in queste istruzioni. Esse forniscono avvertenze per la sicurezza, l'uso, l'installazione e la manutenzione dell'apparecchio.

## 13. Dati tecnici

### 13.1 Tabella dei dati

		FEK 2
		200168
Altezza	mm	97
Larghezza	mm	147
Profondità	mm	33
Gamma di regolazione	K	± 5

## Ambiente e riciclaggio

- ▶ Dopo l'utilizzo smaltire gli apparecchi e i materiali in conformità con le disposizioni nazionali.



- ▶ Se sull'apparecchio è riportato il simbolo di un cassonetto sbarrato, conferire l'apparecchio ai centri di raccolta comunali o ai centri di ritiro del commercio per il riutilizzo e il riciclaggio.



- Questo documento è stampato su carta riciclabile.
- ▶ Smaltire il documento al termine del ciclo di vita dell'apparecchio in conformità con le disposizioni nazionali.



### BEDIENING

1.	Algemene aanwijzingen	28
1.1	Geldende documenten	28
1.2	Veiligheidsaanwijzingen	28
1.3	Andere aandachtspunten in deze documentatie	28
1.4	Meeteenheden	29
2.	Veiligheid	29
2.1	Reglementair gebruik	29
2.2	Algemene veiligheidsaanwijzingen	29
2.3	Keurmerk	29
3.	Toestelbeschrijving	29
4.	Bediening	29
4.1	Bedieningselementen	29
4.2	Startscherm	29
5.	Menu	30
6.	Verzorging	31
7.	Problemen verhelpen	31

### INSTALLATIE

8.	Veiligheid	31
8.1	Algemene veiligheidsaanwijzingen	31
8.2	Voorschriften, normen en bepalingen	31
9.	Toestelbeschrijving	31
10.	Montage	31
10.1	Montageplaats	31
10.2	Vorbereidingen	32
11.	Elektrische aansluiting	32
12.	Ingebruikname	33
12.1	Eerste ingebruikname	33
12.2	Overdracht van het toestel	33
13.	Technische gegevens	33
13.1	Gegevenstabel	33

### GARANTIE

### MILIEU EN RECYCLING

# BEDIENING

## 1. Algemene aanwijzingen

Het hoofdstuk "Bediening" is bedoeld voor de gebruiker van het toestel en voor de installateur.

Het hoofdstuk "Installatie" is bedoeld voor de installateur.



#### Info

Lees deze handleiding voor gebruik zorgvuldig door en bewaar deze. Overhandig de handleiding zo nodig aan een volgende gebruiker.

### 1.1 Geldende documenten

- Bedienings- en installatiehandleiding warmtepomp-manager WPM
- Bedienings- en installatiehandleiding van de warmtepomp

### 1.2 Veiligheidsaanwijzingen

#### 1.2.1 Opbouw veiligheidsaanwijzingen



#### TREFWOORD Soort gevaar

Hier worden de mogelijke gevolgen vermeld, wanneer de veiligheidsaanwijzingen genegeerd worden.

- Hier staan maatregelen om gevaren te voorkomen.

#### 1.2.2 Symbolen, soort gevaar

Symbool	Soort gevaar
	Letsel

#### 1.2.3 Trefwoorden

TREFWOORD	Betekenis
GEVAAR	Aanwijzingen die leiden tot zwaar letsel of overlijden, wanneer deze niet in acht genomen worden.
WAARSCHUWING	Aanwijzingen die kunnen leiden tot zwaar letsel of overlijden, wanneer deze niet in acht genomen worden.
VOORZICHTIG	Aanwijzingen die kunnen leiden tot middelmatig zwaar of licht letsel, wanneer deze niet in acht genomen worden.

### 1.3 Andere aandachtspunten in deze documentatie



#### Info

Algemene aanwijzingen worden aangeduid met het hiernaast afgebeelde symbool.

- Lees de aanwijzingsteksten grondig door.

Symbool	Betekenis
	Materiële schade (toestel-, gevolg-, milieuschade)
	Het toestel afdanken

- Dit symbool geeft aan dat u iets moet doen. De vereiste handelingen worden stap voor stap beschreven.

- Deze symbolen geven het niveau van het softwaremenu aan (in dit voorbeeld het 3e niveau).**

### 1.4 Meeteenheden



**Info**  
Tenzij anders vermeld, worden alle afmetingen in milimeter aangegeven.

## 2. Veiligheid

### 2.1 Reglementair gebruik

Het toestel is bestemd voor gebruik in een huishoudelijke omgeving. Het kan op een veilige manier bediend worden door ongeschoolde personen. Het toestel kan ook buiten het huishouden gebruikt worden, bijv. in een klein bedrijf, voor zover het op dezelfde wijze gebruikt wordt.

Elk ander gebruik dat verder gaat dan wat hier wordt omschreven, geldt als niet-reglementair. Onder reglementair gebruik valt ook het in acht nemen van deze handleiding alsmede de handleidingen voor het gebruikte toebehoren.

### 2.2 Algemene veiligheidsaanwijzingen



**WAARSCHUWING letsel**  
Het toestel kan door kinderen vanaf 8 jaar, alsmede door personen met fysieke, zintuiglijke of geestelijke beperkingen of met een gebrek aan ervaring en kennis gebruikt worden op voorwaarde dat er iemand toezicht op hen houdt, of dat ze geïnstrueerd zijn over hoe ze het toestel veilig moeten gebruiken en begrijpen welke gevaren hiermee gepaard gaan. Kinderen mogen niet met het toestel spelen. Kinderen mogen zonder toezicht het toestel niet reinigen noch gebruikersonderhoudstaken uitvoeren.

### 2.3 Keurmerk

Zie het typeplaatje op het toestel.

## 3. Toestelbeschrijving

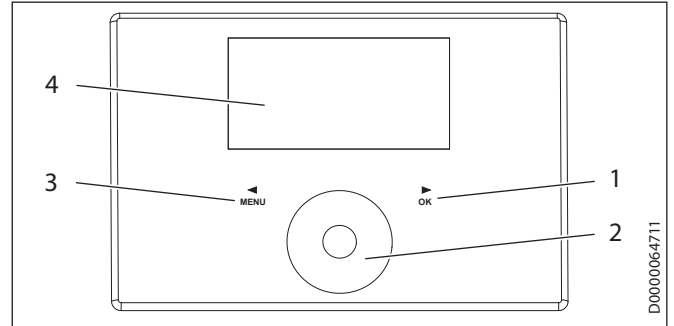
De digitale afstandsbediening maakt de bediening van een verwarmingscircuit mogelijk. Het toestel meet de relatieve vochtigheid en de kamertemperatuur. De regelkwaliteit van de warmtepompmanager wordt verhoogd door de door het toestel gemeten kamertemperatuur.

Het toestel is compatibel met de volgende warmtepompmanagers:

- WPM (1e generatie)
- WPM II, WPM 2.1
- WPM 3(i)

## 4. Bediening

### 4.1 Bedieningselementen



- |                    |                      |
|--------------------|----------------------|
| 1 Sensortoets "OK" | 3 Sensortoets "MENU" |
| 2 Aanraakwiel      | 4 Display            |



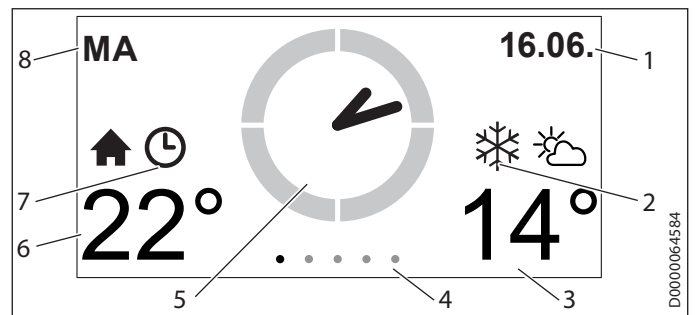
**Info**  
Wanneer u handschoenen draagt, natte handen hebt of wanneer het bedieningspaneel vochtig is, bemoeilijkt dit de herkenning van uw vingercontact en de uitvoering van de door u gewenste acties.



**Info**  
Bij een te lange aanraking geeft het toestel geen reactie.  
► Raak de sensortoetsen slechts kort aan om de gewenste actie uit te voeren.

Bedieningselement	Functie
Aanraakwiel	Instellingen uitvoeren; menuopties selecteren
Sensortoets "MENU"	Naar links bladeren, menuniveau terug
Sensortoets "OK"	Naar rechts bladeren, menuoptie openen, instellingen opslaan

### 4.2 Startscherm



- |                     |  |
|---------------------|--|
| 1 Datum             | 6 Kamertemperatuur/rel. luchtvochtigheid |
| 2 Vorst             | 7 Actieve bedrijfsmodus                  |
| 3 Buitentemperatuur | 8 Dag van de week                        |
| 4 Menuniveau        |  |
| 5 Tijd              |  |



### Symbolen

Symbool	Betekenis
	Binnentemperatuur Symbool voor de binnentemperatuur
	Vorst Indien de buitentemperatuur lager is dan 3 °C, verschijnt het sneeuwvlokjessymbool.
	Buitemperatuur Symbool voor de buitemperatuur
	Comfortwerking Het verwarmingscircuit bevindt zich in de gekozen bedrijfsmodus.
	ECO-bedrijf Het verwarmingscircuit bevindt zich in de gekozen bedrijfsmodus.
	Stand-bywerking Het symbool licht op: Het verwarmingscircuit bevindt zich in de gekozen bedrijfsmodus. Het symbool knippert: De warmtepomp bevindt zich in de gekozen bedrijfsmodus.
	Programmawerking Het verwarmingscircuit bevindt zich in de gekozen bedrijfsmodus.

## 5. Menu

**Info**  
Wanneer de warmtepompmanager in het zomerbedrijf staat, hebben de instellingen op het toestel geen effect.

**Info**  
Wanneer op de warmtepompmanager de stand-bywerking ingesteld is, kan de werkwijze niet worden gewijzigd met het toestel. Het symbool "Stand-bywerking" knippert op het display.

**Info**  
Wanneer de gebruiker langer dan 1 minuut niets doet (d.w.z. geen draaibeweging maakt en niet op "MENU" of "OK" tikt), keert het display van het toestel automatisch terug naar het startscherm.

**Info**  
Wanneer de gebruiker langer dan 10 minuten niets doet (d.w.z. geen draaibeweging maakt en niet op "MENU" of "OK" tikt), keert het display van het toestel automatisch uit de menustructuur terug naar het startscherm.  
Eerder uitgevoerde parameterwijzigingen die nog niet met "OK" zijn bevestigd, gaan verloren. De parameters behouden de waarden die tot dusver werden opgeslagen.

- ▶ Navigeer met de sensortoetsen naar het gewenste menu.
- ▶ Beweeg de vinger over het aanraakwiel om, afhankelijk van het menu, verschillende instellingen uit te voeren.

Menu	Functie van het aanraakwiel												
Startscherm	Pas de comforttemperatuur aan in de ruimten van het toegewezen verwarmingscircuit. Wanneer de WPM naar het ECO-bedrijf heeft geschakeld, kan de temperatuur niet gewijzigd worden.												
ECO	Stel een tijdspanne in waarin de verwarmingsmodus in verlaagde werking plaatsvindt (ECO-temperatuur).												
BEDRIJFSMODUS	Ga naar de werkwijze van het verwarmingscircuit.												
	<table border="1"> <thead> <tr> <th>Symbool</th> <th>Betekenis</th> </tr> </thead> <tbody> <tr> <td></td> <td>Comfortwerking Het verwarmingscircuit wordt constant op de comforttemperatuur gehouden.</td> </tr> <tr> <td></td> <td>ECO-bedrijf Het verwarmingscircuit wordt constant op de ECO-temperatuur gehouden.</td> </tr> <tr> <td></td> <td>Stand-bywerking De vorstbeschermingsfunctie is actief. De CV-aanvoer wordt berekend op basis van een gevraagde kamertemperatuur van 5 °C.</td> </tr> <tr> <td></td> <td>Programmawerking Het verwarmen gebeurt volgens het uurprogramma (zie menuoptie INSTELLINGEN/VERWARMINGSPROGRAMMA). Wisselen tussen comforttemperatuur en ECO-temperatuur</td> </tr> </tbody> </table>	Symbool	Betekenis		Comfortwerking Het verwarmingscircuit wordt constant op de comforttemperatuur gehouden.		ECO-bedrijf Het verwarmingscircuit wordt constant op de ECO-temperatuur gehouden.		Stand-bywerking De vorstbeschermingsfunctie is actief. De CV-aanvoer wordt berekend op basis van een gevraagde kamertemperatuur van 5 °C.		Programmawerking Het verwarmen gebeurt volgens het uurprogramma (zie menuoptie INSTELLINGEN/VERWARMINGSPROGRAMMA). Wisselen tussen comforttemperatuur en ECO-temperatuur		
Symbool	Betekenis												
	Comfortwerking Het verwarmingscircuit wordt constant op de comforttemperatuur gehouden.												
	ECO-bedrijf Het verwarmingscircuit wordt constant op de ECO-temperatuur gehouden.												
	Stand-bywerking De vorstbeschermingsfunctie is actief. De CV-aanvoer wordt berekend op basis van een gevraagde kamertemperatuur van 5 °C.												
	Programmawerking Het verwarmen gebeurt volgens het uurprogramma (zie menuoptie INSTELLINGEN/VERWARMINGSPROGRAMMA). Wisselen tussen comforttemperatuur en ECO-temperatuur												
INFO	Roep informatie op over de actuele temperaturen en de luchtvochtigheid.												
INSTELLINGEN	Open het menu INSTELLINGEN.												
	<table border="1"> <thead> <tr> <th>Menuoptie</th> <th>Beschrijving</th> </tr> </thead> <tbody> <tr> <td>■ INFO</td> <td></td> </tr> <tr> <td><input type="checkbox"/> ■ SOFTWARE</td> <td>De softwareversie die op het toestel geïnstalleerd is.</td> </tr> <tr> <td><input type="checkbox"/> ■ VERWARMINGSCIRCUIT</td> <td>Het verwarmingscircuit waarvoor het toestel geïnstalleerd is.</td> </tr> <tr> <td>■ VERWARMINGSPROGRAMMA</td> <td>Stel de tijden in, waarin tot de comforttemperatuur moet worden verwarmd. In de tussenliggende periodes wordt er verwarmd tot de ECO-temperatuur. De waarden voor de gevraagde temperatuur kunt u op het toestel instellen onder de menuoptie INSTELLINGEN/VERWARMEN/COMFORT TEMPERATUUR en ECO TEMPERATUUR. Wanneer u de gevraagde waarden op het toestel instelt, kunnen de menuopties niet meer via de warmtepompmanager worden ingesteld.</td> </tr> <tr> <td>■ INSTELLINGEN</td> <td>Sommige menuopties zijn beschermd met een code. De code die in de fabriek geprogrammeerd is, is 1 0 0 0. Laat deze menuopties door uw installateur instellen.</td> </tr> </tbody> </table>	Menuoptie	Beschrijving	■ INFO		<input type="checkbox"/> ■ SOFTWARE	De softwareversie die op het toestel geïnstalleerd is.	<input type="checkbox"/> ■ VERWARMINGSCIRCUIT	Het verwarmingscircuit waarvoor het toestel geïnstalleerd is.	■ VERWARMINGSPROGRAMMA	Stel de tijden in, waarin tot de comforttemperatuur moet worden verwarmd. In de tussenliggende periodes wordt er verwarmd tot de ECO-temperatuur. De waarden voor de gevraagde temperatuur kunt u op het toestel instellen onder de menuoptie INSTELLINGEN/VERWARMEN/COMFORT TEMPERATUUR en ECO TEMPERATUUR. Wanneer u de gevraagde waarden op het toestel instelt, kunnen de menuopties niet meer via de warmtepompmanager worden ingesteld.	■ INSTELLINGEN	Sommige menuopties zijn beschermd met een code. De code die in de fabriek geprogrammeerd is, is 1 0 0 0. Laat deze menuopties door uw installateur instellen.
Menuoptie	Beschrijving												
■ INFO													
<input type="checkbox"/> ■ SOFTWARE	De softwareversie die op het toestel geïnstalleerd is.												
<input type="checkbox"/> ■ VERWARMINGSCIRCUIT	Het verwarmingscircuit waarvoor het toestel geïnstalleerd is.												
■ VERWARMINGSPROGRAMMA	Stel de tijden in, waarin tot de comforttemperatuur moet worden verwarmd. In de tussenliggende periodes wordt er verwarmd tot de ECO-temperatuur. De waarden voor de gevraagde temperatuur kunt u op het toestel instellen onder de menuoptie INSTELLINGEN/VERWARMEN/COMFORT TEMPERATUUR en ECO TEMPERATUUR. Wanneer u de gevraagde waarden op het toestel instelt, kunnen de menuopties niet meer via de warmtepompmanager worden ingesteld.												
■ INSTELLINGEN	Sommige menuopties zijn beschermd met een code. De code die in de fabriek geprogrammeerd is, is 1 0 0 0. Laat deze menuopties door uw installateur instellen.												

Menu	Functie van het aanraakwiel
<input type="checkbox"/> <input checked="" type="checkbox"/> WEERGAVE	Door de code in te voeren, ontgrendelt u de gecodeerde parameters voor een bepaalde periode.
<input type="checkbox"/> <input checked="" type="checkbox"/> ALGEMEEN	
<input type="checkbox"/> <input type="checkbox"/> <input checked="" type="checkbox"/> TAAL	Stel de gewenste systeemtaal in.
<input type="checkbox"/> <input type="checkbox"/> <input checked="" type="checkbox"/> CONTRAST	Stel het gewenste contrast voor de displayweergave in.
<input type="checkbox"/> <input type="checkbox"/> <input checked="" type="checkbox"/> CONTRAST	Stel in hoe helder het display oplicht, wanneer u het toestel bedient.
<input type="checkbox"/> <input type="checkbox"/> <input checked="" type="checkbox"/> CONTRAST UIT	Stel in hoe helder het display oplicht, wanneer u het toestel niet bedient.
<input type="checkbox"/> <input type="checkbox"/> <input checked="" type="checkbox"/> KAMERTEMP CORRECTIE	Stel deze parameter in, wanneer de temperatuursensor van het toestel vanwege de plaats waar hij is gemonteerd, niet correct de kamertemperatuur meet.
<input type="checkbox"/> <input type="checkbox"/> <input checked="" type="checkbox"/> CORRECTIE REL LUCHTVOCHTIGHEID	Gebruik deze parameter, wanneer de vochtigheidssensor van het toestel vanwege de plaats waar hij is gemonteerd, niet correct de relatieve luchtvochtigheid meet.
<input type="checkbox"/> <input type="checkbox"/> <input checked="" type="checkbox"/> TOUCHGEVOELIGHEID	Stel de aanraakgevoeligheid van het aanraakwiel en van de sensortoetsen in.
<input type="checkbox"/> <input type="checkbox"/> <input checked="" type="checkbox"/> MIN/MAX WISSEN	Wis de minimale en maximale waarden (menu INFO).
<input type="checkbox"/> <input type="checkbox"/> <input checked="" type="checkbox"/> FABRIKSIINSTELLING	Reset het toestel weer naar de leveringstoestand.
<input type="checkbox"/> <input checked="" type="checkbox"/> VERWARMEN	
<input type="checkbox"/> <input type="checkbox"/> <input checked="" type="checkbox"/> COMFORT TEMPERA TUUR	Stel de gewenste kamertemperatuur in.
<input type="checkbox"/> <input type="checkbox"/> <input checked="" type="checkbox"/> ECO TEMPERA TUUR	Stel de gewenste kamertemperatuur in.
<input type="checkbox"/> <input type="checkbox"/> <input checked="" type="checkbox"/> RUIMTE-INVLOED	0 = De kamersensor registreert alleen maar de temperatuur. > 0 = De kamersensor regelt ook de kamertemperatuur. Hoe hoger de waarde is, des te meer invloed de kamersensor heeft. Wanneer de gevraagde temperatuur niet wordt bereikt, schakelt de verwarmingscircuitpomp uit.
<input type="checkbox"/> <input type="checkbox"/> <input checked="" type="checkbox"/> STIJGING VERWARMINGSCURVE	Uw installateur heeft voor elk verwarmingscircuit een stooklijn ingesteld die afgestemd is op het gebouw en de installatie. Bij verwarmingscircuit 1 is de stooklijn gebaseerd op de retourtemperatuur van de warmtepomp; bij verwarmingscircuit 2 op de aanvoertemperatuur van de mengklep. Pas de stooklijn, indien nodig, aan.
<input type="checkbox"/> <input type="checkbox"/> <input checked="" type="checkbox"/> WEERGA VE STOOKLIJN	Geef de momenteel ingestelde stooklijn weer.

## 6. Verzorging

Voor de verzorging van de kunststofonderdelen volstaat een vochtige doek. Gebruik geen schurende reinigingsmiddelen of reinigingsmiddelen met oplosmiddelen.

## 7. Problemen verhelpen

Waarschuw de installateur, wanneer u de oorzaak niet zelf kunt verhelpen. Hij kan u sneller en beter helpen, als u hem het nummer op het typeplaatje doorgeeft (000000-0000-000000).

# INSTALLATIE

## 8. Veiligheid

Installatie, ingebruikname, onderhoud en reparatie van het toestel mogen alleen door een gekwalificeerde installateur uitgevoerd worden.

### 8.1 Algemene veiligheidsaanwijzingen

Wij waarborgen de goede werking en de bedrijfszekerheid uitsluitend bij gebruik van originele onderdelen en vervangingsonderdelen voor het toestel.

### 8.2 Voorschriften, normen en bepalingen



Info

Neem alle nationale en regionale voorschriften en bepalingen in acht.

## 9. Toestelbeschrijving

Het toestel is een afstandsbediening voor de aangesloten warmtepompmanager. Met het toestel kan een verwarmingscircuit worden bediend. De warmtepompmanager regelt de verwarmingstemperatuur op basis van de gemeten kamertemperatuur en de ingestelde gevraagde temperatuur.

## 10. Montage

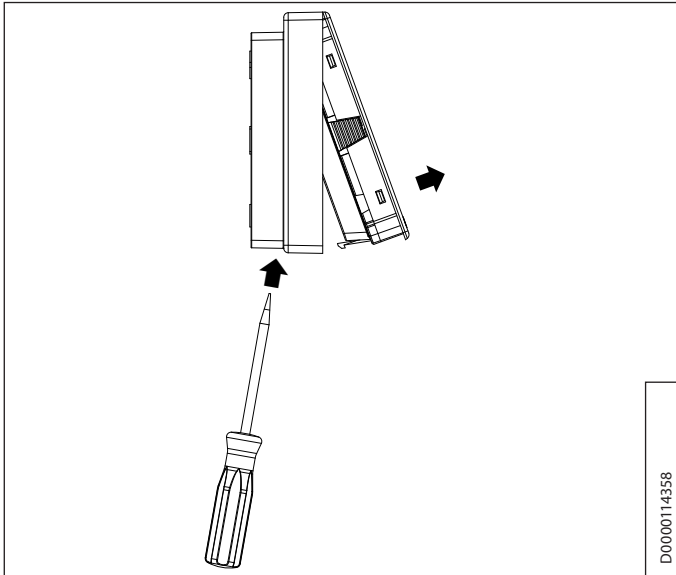
### 10.1 Montageplaats

Houd bij het kiezen van de montageplaats rekening met de volgende eisen om een correcte werking van het systeem te waarborgen.

- ▶ Bevestig het toestel op een binnenmuur, maar niet in een nis.
- ▶ Dek het toestel niet af met gordijnen en dergelijke.
- ▶ Stel het toestel niet bloot aan directe externe warmte (bijv. zon of verwarming).
- ▶ Voorkom directe tocht die door ramen en deuren veroorzaakt wordt.

### 10.2 Voorbereidingen

Haal voor de montage het toestel uit de wandopbouwbehuizing:



- ▶ Ontgrendel de vergrendelhaak die in de opening aan de onderzijde van de wandopbouwbehuizing zit. Druk met een schroevendraaier op de vergrendelhaak.
- ▶ Leg een vieraderige datakabel van de warmtepompmanager naar de plaats waar het toestel gemonteerd moet worden.

De datakabel moet voor de montage 20 tot 30 cm uit de wand steken.

#### 10.2.1 Montage met inbouwcontactdoos

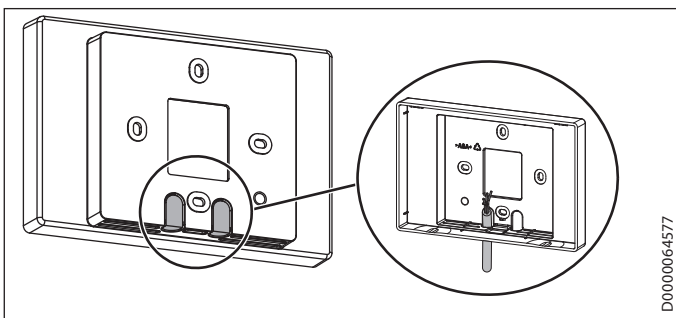
Voor de wandbevestiging adviseren wij een inbouwcontactdoos te gebruiken die de datakabel kan herbergen.

- ▶ Let erop dat de schroefopeningen van de inbouwcontactdoos horizontaal respectievelijk verticaal ten opzichte van elkaar zijn geplaatst.

#### 10.2.2 Montage zonder inbouwcontactdoos

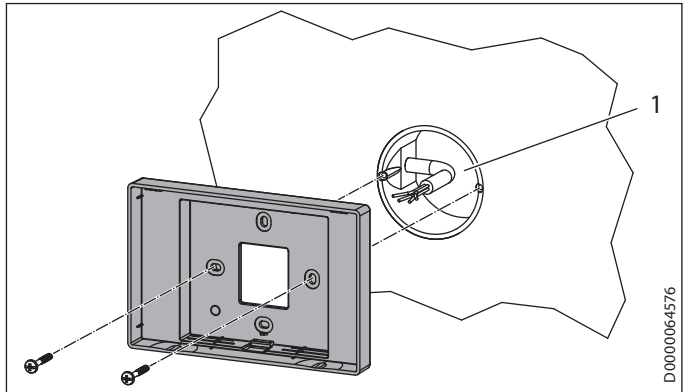
- ▶ Boor vier gaten voor het bevestigen van de wandopbouwbehuizing (Ø 5 mm).
- ▶ Let er bij het leggen van de datakabel op dat u bij het boren van de bevestigingsgaten de kabel niet beschadigt.

In het gebied van de kabeldoorvoeropening (achter de wandopbouwbehuizing) moet een ruimte van 20 tot 30 cm voor het herbergen van de datakabel beschikbaar zijn.



- ▶ Breek een van de breukpunten uit aan de wandopbouwbehuizing.
- ▶ Leid de datakabel van achteren door de ontstane opening.

#### 10.2.3 Wandopbouwbehuizing monteren



1 Inbouwcontactdoos

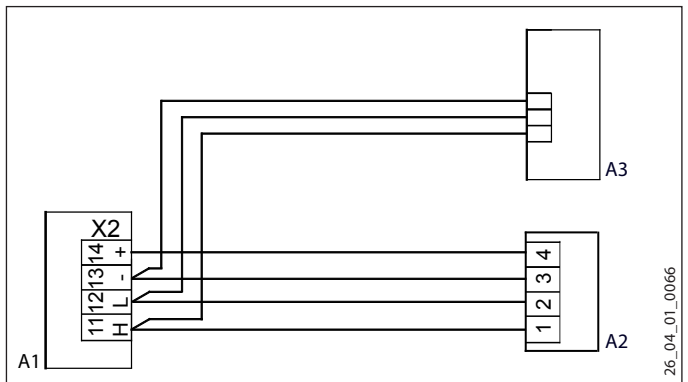
- ▶ Bevestig de wandopbouwbehuizing met de meegeleverde schroeven op de inbouwcontactdoos of op de wand.

## 11. Elektrische aansluiting



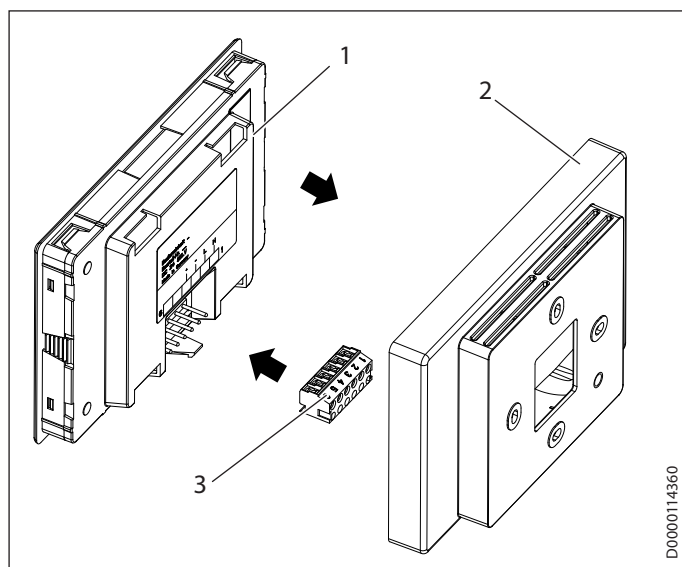
### Materiële schade

Houd rekening met de polariteit op het toestel en op de warmtepompmanager.



- A1 Warmtepompmanager WPM
- A2 Afstandsbediening FEK 2
- A3 Warmtepomp





- 1 Toestel
- 2 Wandopbouwbehuizing
- 3 6-polige busstekker

- ▶ Sluit de datakabel aan op de busstekker.
- ▶ Sluit de busstekker aan op de achterzijde van het toestel.

## 12. Ingebruikname

### 12.1 Eerste ingebruikname



**Info**

Bij de eerste ingebruikname wordt een verwarmingscircuit toegewezen aan het toestel.

- ▶ Wanneer het verwarmingscircuit na de ingebruikname moet worden gewijzigd, moet u op het toestel een fabrieksreset uitvoeren (INSTELLINGEN / ALGEMEEN / FABRIEKSINSTELLING).

Wanneer u het toestel hebt verbonden met de warmtepompmanager, start de wizard voor ingebruikname. De wizard voor ingebruikname begeleidt u door de belangrijkste basisinstellingen.

- ▶ Configureer het verwarmingscircuit dat geregeld moet worden met dit toestel. Het verwarmingscircuit kunt u ook via de warmtepompmanager koppelen (INSTELLINGEN/VERWARMEN/AFSTANDSBEDIENING/VOORKEUZE VERW. CIRCUIT).

### 12.2 Overdracht van het toestel

- ▶ Leg aan de gebruiker de werking van het toestel uit en maak hem vertrouwd met het gebruik ervan.



**Info**

Overhandig deze bedienings- en installatiehandleiding om deze zorgvuldig te bewaren. Alle informatie in deze aanwijzing moet zeer nauwkeurig worden opgevolgd. Hier vindt u instructies voor de veiligheid, de bediening, de installatie en het onderhoud van het toestel.

## 13. Technische gegevens

### 13.1 Gegevenstabel

		FEK 2
		200168
Hoogte	mm	97
Breedte	mm	147
Diepte	mm	33
Instelbereik	K	± 5

## Garantie

Voor toestellen die buiten Duitsland zijn gekocht, gelden de garantievoorwaarden van onze Duitse ondernemingen niet. Bovendien kan in landen waar één van onze dochtermaatschappijen verantwoordelijk is voor de verkoop van onze producten, alleen garantie worden verleend door deze dochtermaatschappij. Een dergelijk garantie wordt alleen verstrekt, wanneer de dochtermaatschappij eigen garantievoorwaarden heeft gepubliceerd. In andere situaties wordt er geen garantie verleend.

Voor toestellen die in landen worden gekocht waar wij geen dochtermaatschappijen hebben die onze producten verkopen, verlenen wij geen garantie. Een eventueel door de importeur verzekerde garantie blijft onverminderd van kracht.

## Milieu en recycling

- ▶ Gooi het toestel en de materialen na gebruik weg conform de nationale voorschriften.



- ▶ Wanneer op het toestel een doorgestreepte vuilcontainer is afgebeeld, brengt u het toestel voor hergebruik en recycling naar de gemeentelijke inzamelpunten of terugnamepunten in de handel.



Dit document bestaat uit recyclebaar papier.

- ▶ Gooi het document na de levenscyclus van het toestel overeenkomstig de nationale voorschriften weg.

## OBSLUHA

1.	Obecné pokyny	34
1.1	Související dokumentace	34
1.2	Bezpečnostní pokyny	34
1.3	Jiné symboly použité v této dokumentaci	35
1.4	Měrné jednotky	35
2.	Zabezpečení	35
2.1	Správné používání	35
2.2	Všeobecné bezpečnostní pokyny	35
2.3	Kontrolní symbol	35
3.	Popis přístroje	35
4.	Obsluha	35
4.1	Ovládací prvky	35
4.2	Úvodní obrazovka	36
5.	Nabídka	36
6.	Péče	37
7.	Odstranění problémů	37

## INSTALACE

8.	Zabezpečení	37
8.1	Všeobecné bezpečnostní pokyny	37
8.2	Předpisy, normy a ustanovení	37
9.	Popis přístroje	37
10.	Montáž	38
10.1	Místo montáže	38
10.2	Příprava	38
11.	Připojení elektrického napětí	38
12.	Uvedení do provozu	39
12.1	První uvedení do provozu	39
12.2	Předání přístroje	39
13.	Technické údaje	39
13.1	Tabulka údajů	39

## ZÁRUKA

## ŽIVOTNÍ PROSTŘEDÍ A RECYKLACE

# OBSLUHA

## 1. Obecné pokyny

Kapitola „Obsluha“ je určena uživatelům přístroje a instalačním technikům.

Kapitola „Instalace“ je určena instalačním technikům.



### Upozornění

Dříve, než zahájíte provoz, si pozorně přečtete tento návod a pečlivě jej uschovejte. Případně předejte návod dalšímu uživateli.

### 1.1 Související dokumentace



Návod k obsluze a instalaci regulátoru tepelného čerpadla WPM



Návod k obsluze a instalaci tepelného čerpadla

### 1.2 Bezpečnostní pokyny

#### 1.2.1 Struktura bezpečnostních pokynů



#### UVOZUJÍCÍ SLOVO - Druh nebezpečí

Zde jsou uvedeny možné následky nedodržení bezpečnostních pokynů.

► Zde jsou uvedena opatření k odvrácení nebezpečí.

#### 1.2.2 Symboly, druh nebezpečí

Symbol

Druh nebezpečí



Úraz

#### 1.2.3 Uvozující slova

UVOZUJÍCÍ SLOVO

Význam

NEBEZPEČÍ

Pokyny, jejichž nedodržení má za následek vážné nebo smrtelné úrazy.

VÝSTRAHA

Pokyny, jejichž nedodržení může mít za následek vážné nebo smrtelné úrazy.

POZOR

Pokyny, jejichž nedodržení může mít za následek středně vážné nebo lehké úrazy.

### 1.3 Jiné symboly použité v této dokumentaci

**Upozornění**  
Obecné pokyny jsou označeny symbolem zobrazeným vedle.  
► Texty upozornění čtěte pečlivě.

Symbol	Význam
	Věcné škody (poškození přístroje, následné škody, poškození životního prostředí)
	Likvidace přístroje

► Tento symbol vás vyzývá k určitému jednání. Potřebné úkony jsou popsány po jednotlivých krocích.

**Tyto symboly ukazují úroveň nabídky softwaru (v tomto příkladu 3. úroveň).**

### 1.4 Měrné jednotky

**Upozornění**  
Pokud není uvedeno jinak, jsou všechny rozměry uvedeny v milimetrech.

## 2. Zabezpečení

### 2.1 Správné používání

Přístroj je určen k použití v domácnostech. Mohou jej tedy bezpečně obsluhovat neškolené osoby. Lze jej používat i mimo domácnosti, např. v drobném průmyslu, pokud je provozován stejným způsobem jako v domácnostech.

Jiné použití nebo použití nad rámec daného rozsahu je považováno za použití v rozporu s určením. K použití v souladu s určením patří také dodržování tohoto návodu a návodů k používanému příslušenství.

### 2.2 Všeobecné bezpečnostní pokyny

**VÝSTRAHA úraz**  
Přístroj smí používat děti od 8 let a osoby se sníženými fyzickými, sensorickými nebo mentálními schopnostmi nebo s nedostatkem zkušeností a znalostí pouze pod dozorem nebo po poučení o bezpečném používání přístroje, a poté, co porozuměly nebezpečí, které z jeho používání plyne. Nenechávejte děti, aby si s přístrojem hrály. Čištění a uživatelskou údržbu nesmějí provádět děti bez dozoru.

### 2.3 Kontrolní symbol

Viz typový štítek na přístroji.

## 3. Popis přístroje

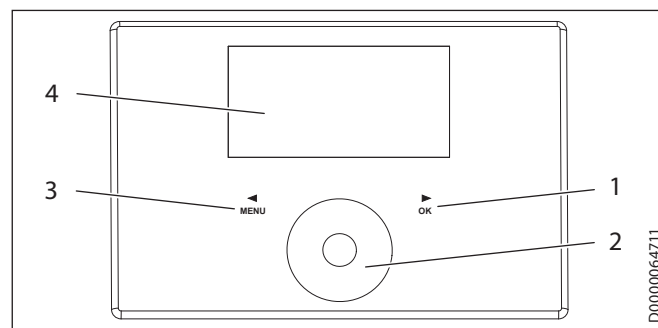
Digitální dálkové ovládání umožňuje ovládání topného okruhu. Přístroj měří relativní vlhkost a teplotu místnosti. Kvalita regulace regulátoru tepelného čerpadla se zvyšuje teplotou místnosti naměřenou přístrojem.

Přístroj je kompatibilní s následujícími regulátory tepelného čerpadla:

- WPM (1. generace)
- WPM II, WPM 2.1
- WPM 3(i)

## 4. Obsluha

### 4.1 Ovládací prvky



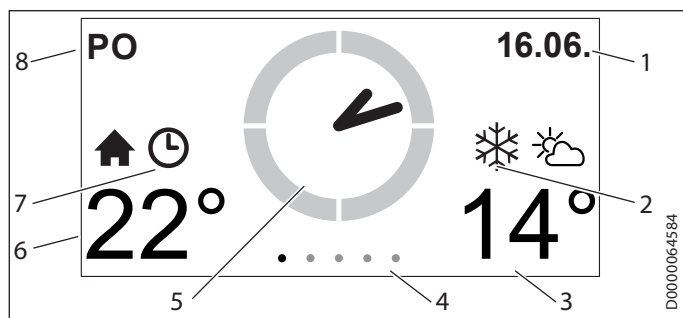
- |                           |                             |
|---------------------------|-----------------------------|
| 1 Sensorové tlačítko „OK“ | 3 Sensorové tlačítko „MENU“ |
| 2 Dotykový ovladač        | 4 Displej                   |

**Upozornění**  
Pokud máte nasazeny rukavice, máte mokré ruce nebo pokud je ovládací jednotka vlhká, jsou možnosti identifikace dotyku prstů a provedení požadovaných akcí sníženy.

**Upozornění**  
Při příliš dlouhém dotyku přístroj nereaguje.  
► Požadovanou akci spustíte krátkým klepnutím na sensorová tlačítka.

Ovládací prvek	Funkce
Dotykový ovladač	Provedení nastavení, výběr bodu nabídky
Sensorové tlačítko „MENU“	listovat doleva, zpět o úroveň nabídky
Sensorové tlačítko „OK“	listovat doprava, otevřít bod nabídky, uložit nastavení

## 4.2 Úvodní obrazovka



- |                    |   |
|--------------------|---|
| 1 Datum            | 6 teplotu v místnosti / vlhkost v místnosti |
| 2 Mráz             | 7 aktivní provozní režim                    |
| 3 Venkovní teplota | 8 Den v týdnu                               |
| 4 Úroveň nabídky   |   |
| 5 Čas              |   |

### Symboly

Symbol	Význam
	Vnitřní teplota Symbol pro vnitřní teplotu
	Mráz Pokud je venkovní teplota nižší než 3 °C, zobrazí se symbol sněhové vločky.
	Venkovní teplota Symbol pro venkovní teplotu
	Komfortní režim Topný okruh se nachází ve zvoleném provozním režimu.
	Režim ECO Topný okruh se nachází ve zvoleném provozním režimu.
	Pohotovostní režim Symbol svítí: Topný okruh se nachází ve zvoleném provozním režimu. Bliká symbol: Tepelné čerpadlo se nachází ve zvoleném provozním režimu.
	Režim program Topný okruh se nachází ve zvoleném provozním režimu.

## 5. Nabídka

**Upozornění**  
Když se regulátor tepelného čerpadla nachází v letním režimu, nemají nastavení žádný vliv na přístroj.

**Upozornění**  
Je-li na regulátoru tepelného čerpadla nastaven pohotovostní režim, nelze provozní režim přístrojem změnit. Symbol „Pohotovostní režim“ bliká na displeji.

**Upozornění**  
Pokud uživatel neprovede déle než 1 minutu žádnou činnost (žádný kruhový pohyb a žádné klepnutí na „MENU“ nebo „OK“), automaticky se zobrazuje úvodní obrazovka.

**Upozornění**  
Pokud uživatel neprovede déle než 10 minut žádnou činnost (žádný kruhový pohyb a žádné klepnutí na „MENU“ nebo „OK“), zobrazení se automaticky změní ze struktury nabídky na úvodní obrazovku. Dříve provedené změny parametrů, které doposud nebyly potvrzeny tlačítkem „OK“, se ztratí. Parametry budou obsahovat dosud uložené hodnoty.

- Pomocí sensorových tlačítek procházejte k požadované nabídce.
- Pohybujte prstem přes dotykový ovladač, abyste podle nabídky provedli odlišná nastavení.

Nabídka	Funkce dotykového ovladače										
Úvodní obrazovka	Komfortní teplotu přizpůsobte v místnostech přiřazeného topného okruhu. Pokud se WPM přepnul do režimu ECO, nelze teplotu změnit.										
ECO	Nastavte časový interval, ve kterém topný režim probíhá v redukováném režimu (teplota ECO).										
REZIM	Změňte provozní režim topného okruhu.										
	<table border="1"> <thead> <tr> <th>Symbol</th> <th>Význam</th> </tr> </thead> <tbody> <tr> <td></td> <td>Komfortní režim Topný okruh se neustále udržuje na komfortní teplotě.</td> </tr> <tr> <td></td> <td>Režim ECO Topný okruh se neustále udržuje na ECO teplotě.</td> </tr> <tr> <td></td> <td>Pohotovostní režim Funkce ochrany proti zamrznutí je aktivní. Přítok topení se počítá podle požadované prostorové teploty 5 °C.</td> </tr> <tr> <td></td> <td>Režim program Topení probíhá podle časového programu (viz bod nabídky NASTAVENÍ / TOPNY PROGRAM). Přepínání mezi komfortní a ECO teplotou</td> </tr> </tbody> </table>	Symbol	Význam		Komfortní režim Topný okruh se neustále udržuje na komfortní teplotě.		Režim ECO Topný okruh se neustále udržuje na ECO teplotě.		Pohotovostní režim Funkce ochrany proti zamrznutí je aktivní. Přítok topení se počítá podle požadované prostorové teploty 5 °C.		Režim program Topení probíhá podle časového programu (viz bod nabídky NASTAVENÍ / TOPNY PROGRAM). Přepínání mezi komfortní a ECO teplotou
Symbol	Význam										
	Komfortní režim Topný okruh se neustále udržuje na komfortní teplotě.										
	Režim ECO Topný okruh se neustále udržuje na ECO teplotě.										
	Pohotovostní režim Funkce ochrany proti zamrznutí je aktivní. Přítok topení se počítá podle požadované prostorové teploty 5 °C.										
	Režim program Topení probíhá podle časového programu (viz bod nabídky NASTAVENÍ / TOPNY PROGRAM). Přepínání mezi komfortní a ECO teplotou										
INFO	Vyvolejte informace k aktuálním teplotám a vlhkosti místnosti.										
NASTAVENÍ	Otevřete nabídku NASTAVENÍ.										

Nabídka	Funkce dotykového ovladače
<b>Bod nabídky</b>	<b>Popis</b>
<input checked="" type="checkbox"/> <b>INFO</b>	
<input type="checkbox"/> <b>SOFTWARE OVLADACIHO PRVKU</b>	Verze softwaru, která je instalována na přístroji.
<input type="checkbox"/> <b>TOPNY OKRUH</b>	Topný okruh, pro který je přístroj instalován.
<input checked="" type="checkbox"/> <b>TOPNY PROGRAM</b>	Nastavte časy, kdy se topí na komfortní teplotu. Mezi těmito časy se topí na EKO teplotu. Požadované teploty je možné nastavit na přístroji v bodě nabídky NASTAVENI / TOPENI / KOMFORTNI TEPLOTA a EKO TEPLOTA. Pokud nastavíte požadované hodnoty na přístroji, body nabídky již nelze nastavit přes regulátor tepelného čerpadla.
<input checked="" type="checkbox"/> <b>NASTAVENI</b>	Některé položky nabídky jsou chráněny kódem. Kód naprogramovaný ze závodu je 1 0 0 0. Tyto body nabídky nechte nastavit pouze autorizovaný servis.
<input type="checkbox"/> <b>NÁHLED</b>	Zadáním kódu odemknete na určité časové období parametry chráněné kódem.
<input type="checkbox"/> <b>OBEČNE</b>	
<input type="checkbox"/> <b>JAZYK</b>	Nastavte požadovaný jazyk systému.
<input type="checkbox"/> <b>KONTRAST</b>	Nastavte požadovaný kontrast zobrazení displeje.
<input type="checkbox"/> <b>JAS</b>	Nastavte, jak jasně displej svítí při ovládání přístroje.
<input type="checkbox"/> <b>JAS VYP</b>	Nastavte, jak jasně displej svítí při neovládání přístroje.
<input type="checkbox"/> <b>TEPLOTA VZDUCHU V MÍSTNOSTI KOREKCE</b>	Tento parametr nastavte, pokud snímač teploty přístroje neměří správně teplotu místnosti vzhledem k místu montáže.
<input type="checkbox"/> <b>REL VLHKOST KOREKCE</b>	Tento parametr nastavte, pokud snímač vlhkosti přístroje neměří správně vlhkost v místnosti vzhledem k místu montáže.
<input type="checkbox"/> <b>TOUCH CITLIVOST</b>	Nastavte dotykovou citlivost dotykového ovladače a sensorových tlačítek.
<input type="checkbox"/> <b>SMAŽÁNÍ MIN/MAX</b>	Smažte minimální a maximální hodnoty (nabídka INFO).
<input type="checkbox"/> <b>NASTAVENÍ Z VÝROBY</b>	Přístroj nastavte na stav při dodání.
<input type="checkbox"/> <b>TOPENÍ</b>	
<input type="checkbox"/> <b>KOMFORTNI TEPLOTA</b>	Nastavte požadovanou teplotu místnosti.
<input type="checkbox"/> <b>EKO TEPLOTA</b>	Nastavte požadovanou teplotu místnosti.
<input type="checkbox"/> <b>VLIV PROSTORU</b>	0 = Prostorové čidlo snímá pouze teplotu. >0 = Prostorové čidlo reguluje teplotu místnosti. Čím je hodnota vyšší, tím větší vliv má prostorové čidlo. Jakmile je dosaženo požadované teploty, vypne se čerpadlo topného okruhu.

Nabídka	Funkce dotykového ovladače
<input type="checkbox"/> <input type="checkbox"/> <input checked="" type="checkbox"/> <b>STOUPANI TOPNE KRIVKY</b>	Specializovaný odborník nastavil pro každý topný okruh topnou křivku, která je optimální pro danou budovu a dané zařízení. Topná křivka se vztažuje u topného okruhu 1 k teplotě vratné strany tepelného čerpadla a u topného okruhu 2 k teplotě topné vody směšovače. Topnou křivku podle potřeby upravte.
<input type="checkbox"/> <input type="checkbox"/> <input checked="" type="checkbox"/> <b>NAHLED TOPNE KRIVKY</b>	Zobrazte aktuálně nastavenou topnou křivku.

## 6. Péče

K péči o plastové díly stačí vlhká utěrka. Nepoužívejte abrazivní čisticí prostředky nebo prostředky obsahující rozpouštědla.

## 7. Odstranění problémů

Pokud nedokážete příčinu odstranit, kontaktujte specializovaného odborníka. K získání lepší a rychlejší pomoci sdělte číslo z typového štítku (000000-0000-000000).

# INSTALACE

## 8. Zabezpečení

Instalaci, uvedení do provozu, údržbu a opravy přístroje smí provádět pouze autorizovaný servis.

### 8.1 Všeobecné bezpečnostní pokyny

Řádnou funkci a spolehlivý provoz lze zaručit pouze v případě použití původního příslušenství a originálních náhradních dílů určených pro tento přístroj.

### 8.2 Předpisy, normy a ustanovení



#### Upozornění

Dodržujte všechny národní a místní předpisy a ustanovení.

## 9. Popis přístroje

Přístroj je dálkové ovládání pro připojený regulátor tepelného čerpadla. Přístrojem lze ovládat topný okruh. Přes naměřenou teplotu místnosti a nastavenou požadovanou teplotu reguluje regulátor tepelného čerpadla teplotu topení.

## 10. Montáž

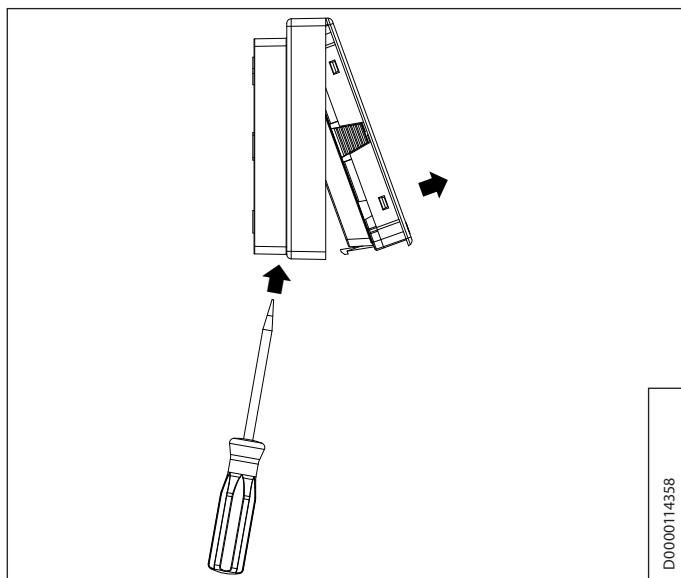
### 10.1 Místo montáže

K zajištění bezvadné funkce dbejte následujících požadavků na místo montáže.

- ▶ Příklad umístění na vnitřní stěnu, nikoli však do výklenku.
- ▶ Příklad nezakrývejte závěsy a podobně.
- ▶ Příklad nevystavujte přímému vnějšímu zdroji tepla (např. slunci nebo topení).
- ▶ Zabraňte přímému průvanu, který vzniká mezi oknem a dveřmi.

### 10.2 Příprava

Pro účely montáže je nutné přístroj vyjmout ze skříňe pro nástěnnou instalaci:



- ▶ Uvolněte háček, který se nachází v otvoru na spodní straně skříňe určené k montáži na stěnu. Na háček zatlačte šroubovákem.
- ▶ Vedte čtyřžilový datový kabel od regulátoru tepelných čerpadel k místu montáže přístroje.

Datový kabel musí při montáži vyčnívat ze zdi o 20 až 30 cm.

#### 10.2.1 Montáž se skříňí pod omítku

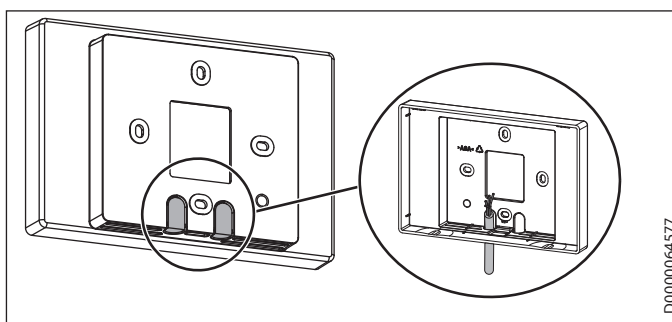
Pro umístění na stěnu doporučujeme použít skříň pod omítku, která pojme datový kabel.

- ▶ Dbejte na to, aby otvory pro šrouby skříňe montované pod omítku k sobě byly umístěny vodorovně nebo svisle.

#### 10.2.2 Montáž bez skříňe pod omítku

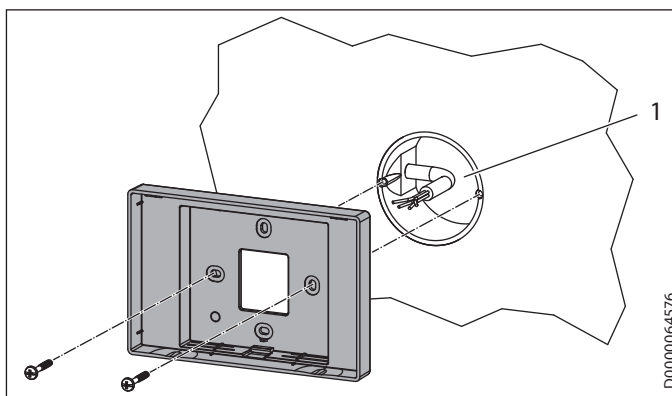
- ▶ K upevnění skříňe pro nástěnnou instalaci vyvrtejte čtyři otvory (Ø 5 mm).
- ▶ Při ukládání datového kabelu dbejte na to, abyste při vrtání otvorů pro upevnění skříňe kabel nepoškodili.

V místě otvoru pro zavedení kabelu (za skříňí pro montáž na stěnu) musí být rezerva pro vedení datového kabelu v délce od 20 do 30 cm.



- ▶ Vylomte jednu z průchodek na skříňi pro nástěnnou instalaci.
- ▶ Zezadu protáhněte datový kabel průchodkou.

#### 10.2.3 Montáž skříňe pro nástěnnou instalaci



1 Krabice pod omítku

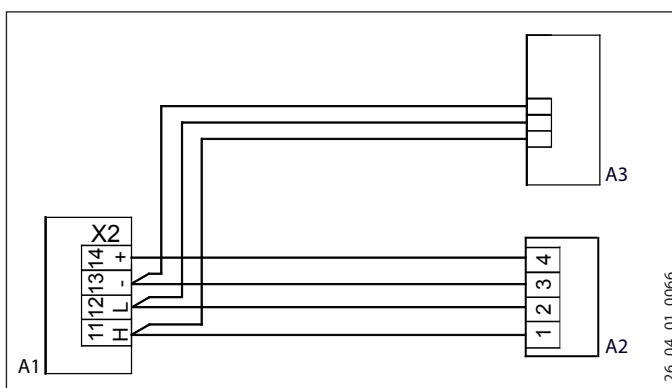
- ▶ Připevněte skříň pro nástěnnou instalaci pomocí dodaných šroubů ke skříňi pod omítku nebo na stěnu.

## 11. Připojení elektrického napětí

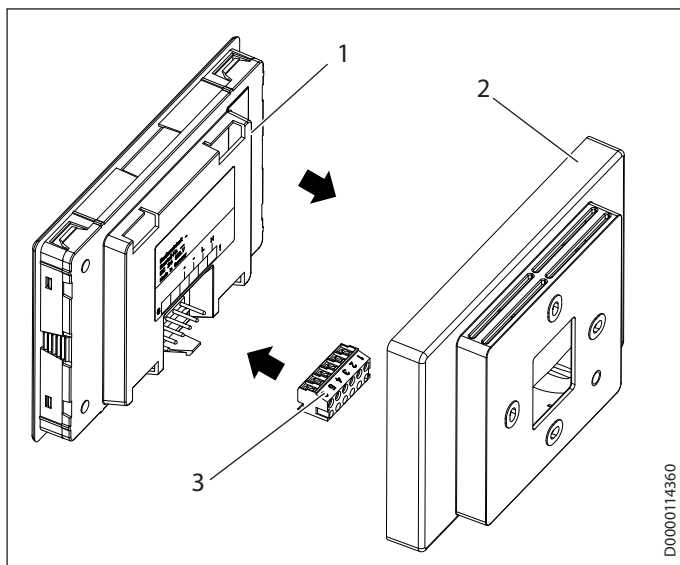


### Věcné škody

Dbejte na zachování správné polaroty přístroje a regulátoru tepelných čerpadel.



- A1 Regulátor tepelného čerpadla WPM
- A2 Dálkové ovládání FEK 2
- A3 Tepelné čerpadlo



- 1 Příklad
- 2 Skříň pro montáž na stěnu
- 3 6pólový konektor
- ▶ Připojte datový kabel ke konektoru.
- ▶ Připojte konektor k zadní straně přístroje.

## 12. Uvedení do provozu

### 12.1 První uvedení do provozu



#### Upozornění

Při prvním uvedení do provozu se k přístroji přiřadí topný okruh.

- ▶ Pokud má být topný okruh po uvedení do provozu změněn, je nutné provést na přístroji tovární reset (NASTAVENÍ / VŠEOBECNÉ / TOVÁRNÍ RESET).

Jakmile propojíte přístroj s regulátorem tepelných čerpadel, spustí se průvodce uvedením do provozu. Průvodce uvedením do provozu vás provede nejdůležitějšími základními nastaveními.

- ▶ Nastavte topný okruh, který je ovládán přístrojem. Topný okruh je možné přiřadit i přes regulátor tepelných čerpadel (NASTAVENÍ / TOPENÍ / DALŠÍ OVLADÁNÍ / PŘEDVOLBA TOPNÝ OKRUH).

### 12.2 Předání přístroje

- ▶ Vysvětlete uživateli funkci přístroje a seznamte ho se způsobem jeho užívání.



#### Upozornění

Předajte uživateli tento návod k obsluze a instalaci k pečlivému uložení. Důsledně dodržujte veškeré informace uvedené v tomto návodu. Jedná se o důležité pokyny týkající se bezpečnosti, obsluhy, instalace a údržby přístroje.

## 13. Technické údaje

### 13.1 Tabulka údajů

		FEK 2
		200168
Výška	mm	97
Šířka	mm	147
Hloubka	mm	33
Rozsah nastavení	K	± 5

## Záruka

Pro přístroje nabyté mimo území Německa neplatí záruční podmínky poskytované našimi firmami v Německu. V zemích, ve kterých některá z našich dceřiných společností distribuuje naše výrobky, poskytuje záruku jenom tato dceřiná společnost. Takovou záruku lze poskytnout pouze tehdy, pokud dceřiná společnost vydala vlastní záruční podmínky. Jinak nelze záruku poskytnout.

Na přístroje zakoupené v zemích, ve kterých nejsou naše výrobky distribuovány žádnou z dceřiných společností, neposkytujeme žádnou záruku. Případné záruky závazně přislíbené dovozcem zůstávají proto nedotčené.

## Životní prostředí a recyklace

- ▶ Přístroje a materiály zlikvidujte po použití v souladu s platnými národními předpisy.



- ▶ Je-li na přístroji vyobrazen symbol přeškrtnuté popelnice, odevzdejte přístroj na obecní sběrná místa nebo místa zpětného odběru k opětovnému použití a recyklaci.



Tento dokument je vyroben z recyklovatelného papíru.

- ▶ Dokument zlikvidujte po skončení životního cyklu přístroje podle národních předpisů.

## OBSŁUGA

1.	Wskazówki ogólne	40
1.1	Inne obowiązujące dokumenty	40
1.2	Wskazówki dotyczące bezpieczeństwa	40
1.3	Inne oznaczenia stosowane w niniejszej dokumentacji	40
1.4	Jednostki miar	41
2.	Bezpieczeństwo	41
2.1	Użytkowanie zgodne z przeznaczeniem	41
2.2	Ogólne wskazówki dotyczące bezpieczeństwa	41
2.3	Znak kontroli	41
3.	Opis urządzenia	41
4.	Obsługa	41
4.1	Elementy obsługowe	41
4.2	Ekran startowy	41
5.	Menu	42
6.	Konserwacja	43
7.	Usuwanie problemów	43

## INSTALACJA

8.	Bezpieczeństwo	43
8.1	Ogólne wskazówki dotyczące bezpieczeństwa	43
8.2	Przepisy, normy i wymogi	43
9.	Opis urządzenia	43
10.	Montaż	44
10.1	Miejsce montażu	44
10.2	Przygotowania	44
11.	Podłączenie elektryczne	44
12.	Uruchomienie	45
12.1	Pierwsze uruchomienie	45
12.2	Przekazanie urządzenia	45
13.	Dane techniczne	45
13.1	Tabela danych	45

## GWARANCJA

## OCHRONA ŚRODOWISKA NATURALNEGO I RECYCLING

# OBSŁUGA

## 1. Wskazówki ogólne

Rozdział „Obsługa” przeznaczony jest dla użytkownika i wyspecjalizowanego instalatora.

Rozdział „Instalacja” przeznaczony jest dla wyspecjalizowanego instalatora.



### Wskazówka

Przed przystąpieniem do użytkowania należy dokładnie zapoznać się z niniejszą instrukcją i zachować ją do późniejszego wykorzystania.  
W przypadku przekazania urządzenia innemu użytkownikowi należy załączyć niniejszą instrukcję.

### 1.1 Inne obowiązujące dokumenty



Instrukcja obsługi i instalacji regulatora pomp ciepła WPM



Instrukcja obsługi i instalacji pompy ciepła

### 1.2 Wskazówki dotyczące bezpieczeństwa

#### 1.2.1 Struktura wskazówek dotyczących bezpieczeństwa



#### HASŁO OSTRZEGAWCZE – rodzaj zagrożenia

W tym miejscu określone są potencjalne skutki nieprzestrzegania wskazówki dotyczącej bezpieczeństwa.

► W tym miejscu są określone środki zapobiegające zagrożeniu.

#### 1.2.2 Symbole i rodzaje zagrożenia

Symbol	Rodzaj zagrożenia
--------	-------------------



Obrażenia ciała

#### 1.2.3 Hasła ostrzegawcze

HASŁO OSTRZEGAWCZE	Znaczenie
ZAGROŻENIE	Wskazówki, których nieprzestrzeganie prowadzi do ciężkich obrażeń ciała lub śmierci.
OSTRZEŻENIE	Wskazówki, których nieprzestrzeganie może prowadzić do ciężkich obrażeń ciała lub śmierci.
OSTROŻNIE	Wskazówki, których nieprzestrzeganie może prowadzić do średnich lub lekkich obrażeń ciała.

### 1.3 Inne oznaczenia stosowane w niniejszej dokumentacji



#### Wskazówka

Wskazówki ogólne są oznaczone symbolem umieszczonym obok.

► Należy dokładnie zapoznać się z treścią wskazówek.

#### Symbol

#### Znaczenie



Szkody materialne (uszkodzenia urządzenia, szkody wtórne, szkody dla środowiska naturalnego)



Utylizacja urządzenia

► Ten symbol informuje o konieczności wykonania jakiejś czynności. Wymagane czynności opisane są krok po kroku.





☐☐■ Te symbole wskazują poziom menu oprogramowania (w tym przykładzie 3. poziom).

## 1.4 Jednostki miar



### Wskazówka

Jeśli nie określono innych jednostek, wszystkie wymiary podane są w milimetrach.

## 2. Bezpieczeństwo

### 2.1 Użytkowanie zgodne z przeznaczeniem

Urządzenie przeznaczone jest do użytku w budownictwie mieszkaniowym. Może być bezpiecznie użytkowane przez nieprzeszkolone osoby. Urządzenie może być użytkowane również poza budownictwem mieszkaniowym, np. w budynkach gospodarczych i przemysłowych, pod warunkiem użytkowania zgodnego z przeznaczeniem.

Inne lub wykraczające poza obowiązujące ustalenia użytkowanie traktowane jest jako niezgodne z przeznaczeniem. Do użytkowania zgodnego z przeznaczeniem należy również przestrzeganie niniejszej instrukcji obsługi oraz instrukcji obsługi użytego osprzętu.

### 2.2 Ogólne wskazówki dotyczące bezpieczeństwa



#### OSTRZEŻENIE - obrażenia ciała

Dzieci w wieku powyżej 8 lat, osoby o obniżonej sprawności ruchowej, sensorycznej lub umysłowej, lub też osoby bez doświadczenia i odpowiedniej wiedzy mogą obsługiwać urządzenie pod nadzorem lub samodzielnie, o ile zostały poinstruowane o zasadach bezpiecznego użytkowania urządzenia i rozumieją ewentualne zagrożenia. Urządzenie nie może być używane przez dzieci do zabawy. Czyszczenia oraz konserwacji ze strony użytkownika nie wolno powierzać dzieciom bez nadzoru.

### 2.3 Znak kontroli

Patrz tabliczka znamionowa na urządzeniu.

## 3. Opis urządzenia

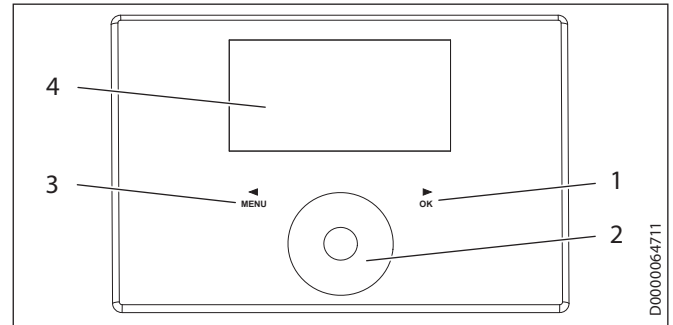
Cyfrowe zdalne sterowanie pozwala na sterowanie jednym obiegiem grzewczym. Urządzenie mierzy wilgotność względną i temperaturę pomieszczenia. Jakość regulacji regulatora pomp ciepła jest zwiększana przez temperaturę pomieszczenia zmierzoną przez urządzenie.

Urządzenie jest kompatybilne z następującymi regulatorami pomp ciepła:

- WPM (1. generacja)
- WPM II, WPM 2.1
- WPM 3(i)

## 4. Obsługa

### 4.1 Elementy obsługowe



- |                                    |                            |
|------------------------------------|----------------------------|
| 1 Przycisk dotykowy „OK”           | 3 Przycisk dotykowy „MENU” |
| 2 Pokrętko obsługowe (Touch-Wheel) | 4 Wyświetlacz              |



### Wskazówka

Rękawiczki na rękach, mokre dłonie lub wilgoć na panelu obsługowym utrudniają rozpoznanie dotykanej powierzchni i wykonywanie żądanych funkcji.



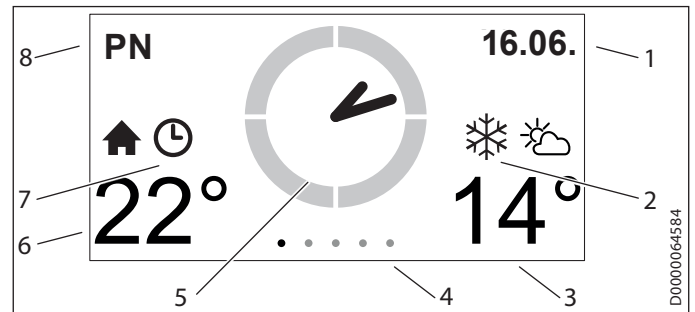
### Wskazówka

W przypadku zbyt długiego dotknięcia urządzenie nie reaguje.

- Aby wykonać żądaną funkcję, wystarczy tylko krótko dotknąć przyciski dotykowe.

Element obsługowy	ZASADA DZIAŁANIA
Pokrętko obsługowe (Touch-Wheel)	Wprowadzanie nastaw, wybór punktu menu
Przycisk dotykowy „MENU”	Przewijanie w lewo, powrót do poprzedniego poziomu menu
Przycisk dotykowy „OK”	Przewijanie w prawo, otwieranie punktu menu, zapisywanie nastaw

### 4.2 Ekran startowy



- |                          |  |
|--------------------------|--|
| 1 Data                   | 6 Temperatura pomieszczenia / wilgotność pomieszczenia |
| 2 Mróz                   | 7 Aktywny tryb pracy                                   |
| 3 Temperatura zewnętrzna | 8 Dzień tygodnia                                       |
| 4 Poziom menu            |  |
| 5 Godzina                |  |



### Symbole

Symbol	Znaczenie
	Temperatura wewnętrzna Symbol temperatury wewnętrznej
	Mróz Jeśli temperatura zewnętrzna jest niższa niż 3 °C, wyświetlany jest symbol płatka śniegu.
	Temperatura zewnętrzna Symbol temperatury zewnętrznej
	Tryb komfortowy Włączony jest wybrany tryb pracy obiegu grzewczego.
	Tryb ECO Włączony jest wybrany tryb pracy obiegu grzewczego.
	Tryb gotowości Symbol świeci się: Włączony jest wybrany tryb pracy obiegu grzewczego. Symbol miga: Włączony jest wybrany tryb pracy pompy ciepła.
	Tryb programowania Włączony jest wybrany tryb pracy obiegu grzewczego.

## 5. Menu

**Wskazówka**  
Jeśli włączony jest tryb letni regulatora pompy ciepła, nastawy na urządzeniu nie są brane pod uwagę.

**Wskazówka**  
Jeśli w regulatorze pompy ciepła nastawiony jest tryb gotowości, trybu pracy nie można zmienić przy pomocy urządzenia. Symbol „Tryb gotowości” miga na wyświetlaczu.

**Wskazówka**  
Jeśli czas braku reakcji ze strony użytkownika (niekorzystanie z pokrętki, brak dotknięcia przycisku „MENU” lub „OK”) przekroczy 1 minutę, wyświetlacz urządzenia automatycznie powróci do ekranu startowego.

**Wskazówka**  
Jeśli czas braku reakcji ze strony użytkownika (niekorzystanie z pokrętki, brak dotknięcia przycisku „MENU” lub „OK”) przekroczy 10 minut, wyświetlacz urządzenia automatycznie powróci ze struktury menu do ekranu startowego.  
Wcześniej wprowadzone zmiany parametrów, które jeszcze nie zostały zatwierdzone przyciskiem „OK”, zostaną utracone. Dotychczasowe wartości parametrów pozostaną zachowane.

- ▶ Przejść przyciskami dotykowymi do żadnego menu.
- ▶ Przesuwać palec po pokrętkę Touch-Wheel, aby w zależności od menu wprowadzić różne nastawy.

Menu	Zasada działania pokrętki Touch-Wheel
Ekran startowy	Dostosowanie temperatury komfortowej w pomieszczeniach przyporządkowanego obiegu grzewczego. Jeśli regulator WPM przełączył się na tryb ECO, nie można zmienić temperatury.
ECO	Nastawianie przedziału czasu, w którym tryb grzania realizowany jest w trybie obniżonym (temperatura ECO).
TRYB PRACY	Zmiana trybu pracy obiegu grzewczego.
<b>Symbol</b>	<b>Znaczenie</b>
	Tryb komfortowy Przez cały czas utrzymywana jest temperatura komfortowa obiegu grzewczego.
	Tryb ECO Przez cały czas utrzymywana jest temperatura ECO obiegu grzewczego.
	Tryb gotowości Funkcja ochrony przed mrozem jest aktywna. Zasilanie ogrzewania jest obliczane w odniesieniu do temperatury zadanej pomieszczenia wynoszącej 5 °C.
	Tryb programowania Grzanie odbywa się zgodnie z programem czasowym (patrz punkt menu USTAWIENIA / PROGRAM GRZEWCZY). Przechodzenie między temperaturą komfortową i temperaturą ECO
INFORMACJE	Wyświetlanie informacji dotyczących aktualnych temperatur i wilgotności pomieszczenia.
USTAWIENIA	Otwieranie menu USTAWIENIA.
<b>Pozycja menu</b>	<b>Opis</b>
<input checked="" type="checkbox"/> INFORMACJE	
<input type="checkbox"/> OPROGRAMOWANIE ELEMENTÓW OBIEGU	Wersja oprogramowania zainstalowanego w urządzeniu.
<input type="checkbox"/> OBIEG GRZEWCZY	Obieg grzewczy, dla którego zainstalowane jest urządzenie.
<input checked="" type="checkbox"/> PROGRAM GRZEWCZY	Wybór pór, w których grzanie będzie odbywało się do temperatury komfortowej. Między tymi przedziałami czasowymi grzanie odbywa się do temperatury ECO. Wartości zadanej temperatury można nastawić w urządzeniu w punkcie menu USTAWIENIA / GRZANIE / TEMPERATURA KOMFORTOWA i TEMPERATURA ECO. Po ustawieniu wartości zadanych w urządzeniu punktów menu nie można już nastawić przez regulator pomp ciepła.

Menu	Zasada działania pokrętła Touch-Wheel
<input checked="" type="checkbox"/> ■ USTAWIENIA	Niektóre punkty menu są chronione kodem. Fabrycznie zaprogramowanym kodem jest 1 0 0 0. Nastawianie tych punktów menu należy powierzyć wyspecjalizowanemu instalatorowi.
<input type="checkbox"/> ■ WIDOK	Przez wprowadzenie kodu odblokuje się na określony czas parametry chronione kodem.
<input type="checkbox"/> ■ INFORMACJE OGÓLNE	
<input type="checkbox"/> ■ JEZYK	Wybór żadanego języka systemowego.
<input type="checkbox"/> ■ KONTRAST	Nastawianie żadanego kontrastu wyświetlacza.
<input type="checkbox"/> ■ JASNOŚĆ	Nastawianie jasności wyświetlacza obowiązującej podczas obsługi urządzenia.
<input type="checkbox"/> ■ JASNOSC WYL	Nastawianie jasności wyświetlacza obowiązującej, gdy urządzenie nie jest obsługiwane.
<input type="checkbox"/> ■ TEMPERATURA POMIESZCZENIA KOREKTA	Nastawić ten parametr, jeśli czujnik temperatury urządzenia nie dokonuje prawidłowego pomiaru temperatury pomieszczenia z uwagi na miejsce montażu.
<input type="checkbox"/> ■ WILGOTNOSC POM KOREKTA	Nastawić ten parametr, jeśli czujnik wilgotności urządzenia nie dokonuje prawidłowego pomiaru wilgotności pomieszczenia z uwagi na miejsce montażu.
<input type="checkbox"/> ■ CZUŁOŚĆ NA DOTYK	Nastawianie czułości pokrętła Touch-Wheel i przycisków dotykowych.
<input type="checkbox"/> ■ USUN MIN / MAX	Usuwanie wartości minimalnych i maksymalnych (menu INFO).
<input type="checkbox"/> ■ NASTAWY FABRYCZNE	Przywracanie nastaw fabrycznych urządzenia.
<input type="checkbox"/> ■ GRZANIE	
<input type="checkbox"/> ■ TEMPERATURA KOMFORTOWA	Nastawianie temperatury zadanej pomieszczenia.
<input type="checkbox"/> ■ TEMPERATURA ECO	Nastawianie temperatury zadanej pomieszczenia.
<input type="checkbox"/> ■ WPLYW POMIESZCZENIA	0 = czujnik temperatury tylko rejestruje temperaturę. >0 = czujnik temperatury uczestniczy w regulacji temperatury pomieszczenia. Im wyższa wartość, tym większy wpływ ma czujnik temperatury pomieszczenia. Z chwilą osiągnięcia temperatury zadanej pompa obiegu grzewczego wyłącza się.

Menu	Zasada działania pokrętła Touch-Wheel
<input type="checkbox"/> ■ NACHYL KRZYWEJ GRZEWCZEJ	Wyspecjalizowany instalator nastawił wcześniej optymalną krzywą grzewczą dla każdego obiegu grzewczego instalacji w danym budynku. W przypadku obiegu grzewczego 1 krzywa grzewcza odnosi się do temperatury powrotu pompy ciepła, a w przypadku obiegu grzewczego 2 do temperatury zasilania mieszacza. W razie potrzeby dostosować krzywą grzewczą.
<input type="checkbox"/> ■ WIDOK KRZYWEJ GRZEWCZEJ	Wyświetlanie aktualnie wybranej krzywej grzewczej.

## 6. Konserwacja

Do konserwacji elementów z tworzywa sztucznego wystarcza wilgotna ściereczka. Nie wolno używać szorujących, ani rozpuszczających środków czyszczących.

## 7. Usuwanie problemów

Jeśli nie można usunąć przyczyny usterki, należy wezwać wyspecjalizowanego instalatora. W celu usprawnienia i przyspieszenia pomocy należy podać numer urządzenia z tabliczki znamionowej (000000-0000-000000).

# INSTALACJA

## 8. Bezpieczeństwo

Instalacja, uruchomienie, jak również konserwacja i naprawa urządzenia mogą być wykonane wyłącznie przez wyspecjalizowanego instalatora.

### 8.1 Ogólne wskazówki dotyczące bezpieczeństwa

Producent zapewnia prawidłowe działanie i bezpieczeństwo eksploatacji tylko w przypadku stosowania oryginalnego osprzętu, przeznaczonego do tego urządzenia, oraz oryginalnych części zamiennych.

### 8.2 Przepisy, normy i wymogi



#### Wskazówka

Należy przestrzegać krajowych i lokalnych przepisów oraz wymogów.

## 9. Opis urządzenia

Urządzenie jest zdalnym sterowaniem dla podłączonego regulatora pompy ciepła. Za pomocą urządzenia można sterować jednym obiegiem grzewczym. Regulator pompy ciepła regulu-

je temperaturę grzania na podstawie zmierzonej temperatury pomieszczenia i nastawionej temperatury zadanej.

## 10. Montaż

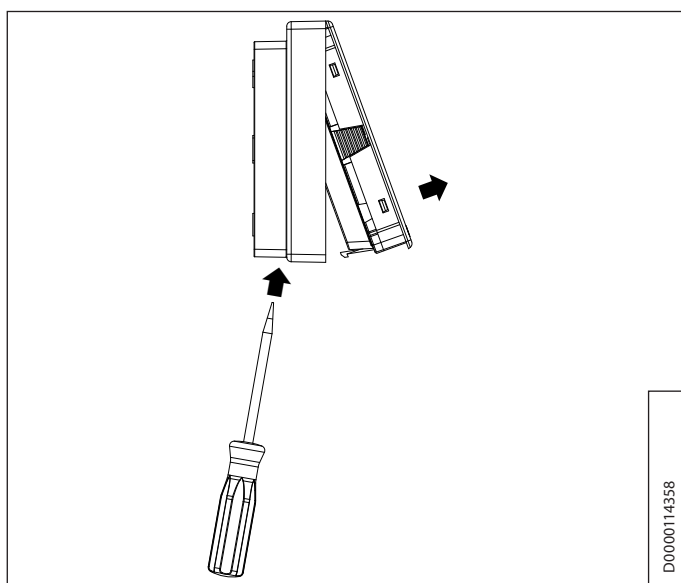
### 10.1 Miejsce montażu

Aby zapewnić prawidłowe funkcjonowanie należy zwrócić uwagę na poniższe wymagania dotyczące miejsca montażu.

- ▶ Umieścić urządzenie na ścianie wewnętrznej, ale nie we wnęce.
- ▶ Nie zakrywać urządzenia zasłonami itp.
- ▶ Nie wystawiać urządzenia na bezpośrednie ciepło zewnętrzne (np. pochodzące ze słońca lub ogrzewania).
- ▶ Unikać bezpośrednich przeciągów, powodowanych przez okna lub drzwi.

### 10.2 Przygotowania

Aby zamontować urządzenie, należy wyjąć je z obudowy ściiennej:



- ▶ Odblokować haczyk blokujący, znajdujący się w otworze na spodzie obudowy ściiennej. Nacisnąć śrubokrętem haczyk blokujący.
- ▶ Poprowadzić czterożyłowy przewód do transmisji danych od regulatora pompy ciepła do miejsca montażu urządzenia.

Do montażu przewód do transmisji danych musi wystawać ze ściany na 20–30 cm.

#### 10.2.1 Montaż z puszką podtynkową

Do montażu ściennego zalecamy zastosowanie puszek podtynkowych, w której można schować przewód do transmisji danych.

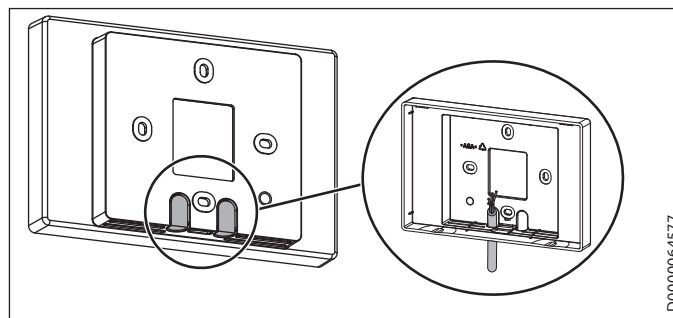
- ▶ Zwrócić uwagę, aby otwory na śruby puszek podtynkowej były ustawione poziomo lub pionowo w stosunku do siebie.

#### 10.2.2 Montaż bez puszek podtynkowej

- ▶ Do zamocowania obudowy ściiennej wywiercić cztery otwory (Ø 5 mm).

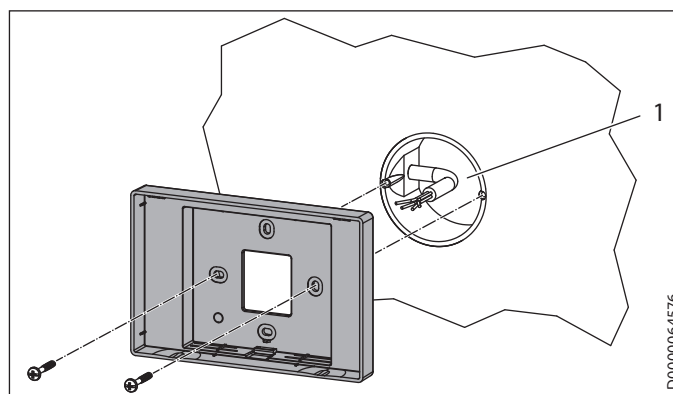
- ▶ Podczas układania przewodu do transmisji danych uważać, aby przy wierceniu otworów mocujących nie uszkodzić przewodu.

W obszarze otworu na przewód (za obudową ścienną) musi być miejsce mogące pomieścić przewód do transmisji danych, o długości 20–30 cm.



- ▶ Wyłamać jeden z przepustów w miejscach do wyłamania w obudowie ściiennej.
- ▶ Poprowadzić przewód do transmisji danych od tyłu przez przepust.

#### 10.2.3 Montaż obudowy ściiennej



1 Puszka podtynkowa

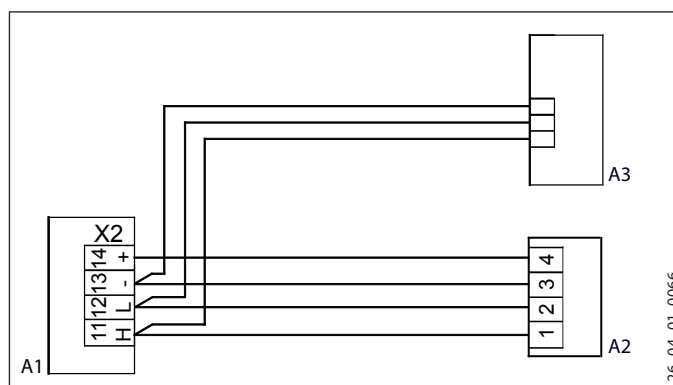
- ▶ Dołączonymi śrubami zamocować obudowę ścienną na puszcze podtynkowej lub na ścianie.

## 11. Podłączenie elektryczne



### Szkody materialne

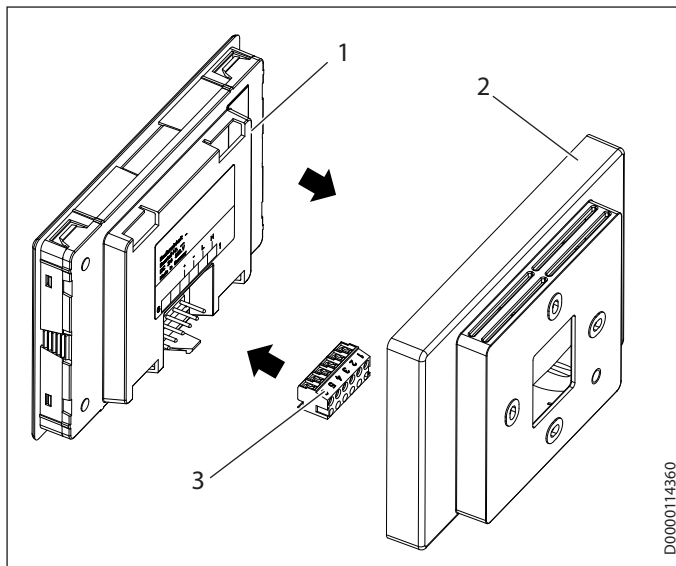
Zwrócić uwagę na biegunowość w urządzeniu i regulatorze pompy ciepła.



A1 Regulator pompy ciepła WPM



- A2 Zdalne sterowanie FEK 2
- A3 Pompa ciepła



- 1 Urządzenie
- 2 Obudowa ścienna
- 3 6-biegunowe gniazdo wtykowe

- ▶ Podłączyć przewód do transmisji danych do gniazda wtykowego.
- ▶ Połączyć gniazdo wtykowe z tyłem urządzenia.

## 12. Uruchomienie

### 12.1 Pierwsze uruchomienie



#### Wskazówka

Podczas pierwszego uruchomienia do urządzenia przypisywany jest obieg grzewczy.

- ▶ Jeśli po uruchomieniu wystąpi konieczność zmiany obiegu grzewczego, należy przywrócić w urządzeniu nastawy fabryczne (NASTAWY / INFORMACJE OGÓLNE / NASTAWA FABRYCZNA).

Gdy urządzenie zostało połączone z regulatorem pompy ciepła, uruchomiony zostanie asystent uruchomienia. Asystent uruchomienia prowadzi użytkownika przez najważniejsze nastawy podstawowe.

- ▶ Nastawić obieg grzewczy, za który odpowiedzialne jest urządzenie. Obieg grzewczy można również przyporządkować z poziomu regulatora pompy ciepła (USTAWIENIA / GRZANIE / ZDALNE STEROWANIE / WYBOR OBIEGU GRZEWczego).

### 12.2 Przekazanie urządzenia

- ▶ Objąć użytkownikowi sposób działania urządzenia i zapoznać go ze sposobem użytkowania.



#### Wskazówka

Niniejszą instrukcję obsługi i instalacji należy zachować. Należy przestrzegać wszystkich informacji zawartych w niniejszej instrukcji. Zawierają one wskazówki dotyczące bezpieczeństwa, obsługi, instalacji i konserwacji urządzenia.

## 13. Dane techniczne

### 13.1 Tabela danych

		FEK 2
		200168
Wysokość	mm	97
Szerokość	mm	147
Głębokość	mm	33
Zakres nastaw	K	± 5

## Gwarancja

Urządzeń zakupionych poza granicami Niemiec nie obejmują warunki gwarancji naszych niemieckich spółek. Ponadto w krajach, w których jedna z naszych spółek córek jest dystrybutorem naszych produktów, gwarancji może udzielić wyłącznie ta spółka. Taka gwarancja obowiązuje tylko wówczas, gdy spółka-córka sformułowała własne warunki gwarancji. W innych przypadkach gwarancja nie jest udzielana.

Nie udzielamy gwarancji na urządzenia zakupione w krajach, w których żadna z naszych spółek córek nie jest dystrybutorem naszych produktów. Ewentualne gwarancje udzielone przez importera zachowują ważność.

## Ochrona środowiska i recycling

- ▶ Urządzenia i materiały po ich wykorzystaniu należy utylizować zgodnie z krajowymi przepisami.



- ▶ Jeśli na urządzeniu znajduje się symbol przekreślonego pojemnika na odpady, w celu ponownego użycia i utylizacji urządzenie należy przekazać do komunalnych punktów zbiórki lub punktów odbioru w sieci sprzedaży.



Ten dokument został wydrukowany na papierze nadającym się do recyklingu.

- ▶ Po wycofaniu urządzenia z eksploatacji dokument należy zutylizować zgodnie z krajowymi przepisami.



### KEZELÉS

1.	Általános tudnivalók	46
1.1	Párhuzamosan érvényes dokumentumok	46
1.2	Biztonsági tudnivalók	46
1.3	A dokumentumban használt egyéb jelölések	46
1.4	Mértékegységek	46
2.	Biztonság	47
2.1	Rendeltetésszerű használat	47
2.2	Általános biztonsági tudnivalók	47
2.3	Tanúsítvány	47
3.	A készülék leírása	47
4.	Kezelés	47
4.1	Kezelőszervek	47
4.2	Kezdőképernyő	47
5.	Menü	48
6.	Ápolás	49
7.	Hibaelhárítás	49

### TELEPÍTÉS

8.	Biztonság	49
8.1	Általános biztonsági tudnivalók	49
8.2	Előírások, szabványok és rendelkezések	49
9.	A készülék leírása	49
10.	Szerelés	49
10.1	A telepítés helye	49
10.2	Előkészületek	50
11.	Elektromos csatlakoztatás	50
12.	Üzembe helyezés	51
12.1	Első üzembe helyezés	51
12.2	A készülék átadása	51
13.	Műszaki adatok	51
13.1	Adattáblázat	51

### GARANCIA

### KÖRNYEZETVÉDELEM ÉS ÚJRAHASZNOSÍTÁS

## KEZELÉS

### 1. Általános tudnivalók

A „Kezelés” c. fejezet a felhasználók és a szakszerelők részére készült.

A „Telepítés” c. fejezet a szakszerelők részére készült.



#### Tudnivaló

Használat előtt figyelmesen olvassa el ezt az útmutatót, és őrizze meg.  
Ha a készüléket továbbadja, akkor az útmutatót is adja át a következő felhasználónak.

### 1.1 Párhuzamosan érvényes dokumentumok

- WPM hőszivattyú-vezérlő kezelési és telepítési útmutatója
- A hőszivattyú kezelési és telepítési útmutatója

### 1.2 Biztonsági tudnivalók

#### 1.2.1 A biztonsági tudnivalók felépítése



#### JELZŐSZÓ A veszély jellege

Itt a biztonsági tudnivalók figyelmen kívül hagyásából adódó esetleges következmények találhatóak.  
▶ Itt a veszély elhárításához szükséges intézkedések találhatóak.

#### 1.2.2 Szimbólumok, a veszély jellege

Szimbólum	A veszély jellege
	Sérülés

#### 1.2.3 Jelzőszavak

JELZŐSZÓ	Jelentése
VESZÉLY	Olyan tudnivalók, amelyek figyelmen kívül hagyása sérüléshez vagy halálhoz vezet.
FIGYELMEZTETÉS	Olyan tudnivalók, amelyek figyelmen kívül hagyása sérüléshez vagy halálhoz vezethet.
VIGYÁZAT	Olyan tudnivalók, amelyek figyelmen kívül hagyása közepesen súlyos vagy könnyű sérülésekhez vezethet.

### 1.3 A dokumentumban használt egyéb jelölések



#### Tudnivaló

Az általános tudnivalókat a mellettük lévő szimbólumok jelölik.  
▶ Gondosan olvassa el ezt a fejezetet.

Szimbólum	Jelentése
	Anyagi kár (a készülék sérülése, közvetett kár, környezeti kár)
	A készülék ártalmatlanítása

▶ Ez a szimbólum teendőkre utal. A szükséges műveleteket lépésről lépésre ismertetjük.

□ □ ■ Ezek a szimbólumok a szoftvermenük szintjeit jelölik (ebben a példában a 3. szintet).

### 1.4 Mértékegységek



#### Tudnivaló

Egyéb utasítás híján a méretek mm-ben értendők.



## 2. Biztonság

### 2.1 Rendeltetészerű használat

A készülék háztartási környezetben történő használatra készült. A készülék betanítás nélkül is biztonságosan használható. A készülék nem háztartási környezetben – pl. a kisiparban – is használható, amennyiben a felhasználás módja azonos.

Más jellegű vagy ettől eltérő felhasználás nem minősül rendeltetészerűnek. A rendeltetészerű használatba a jelen útmutatóban, valamint a használt tartozékok útmutatóiban foglaltak betartása is beleértendő.

### 2.2 Általános biztonsági tudnivalók



#### FIGYELMEZTETÉS Sérülés

A készüléket 8 éves kort betöltött gyermekek, valamint testi, érzékszervi vagy szellemi fogyatékossgal élők, nem hozzáértő és a terméket nem ismerő személyek csak megfelelő felügyelet mellett, vagy a készülék biztonságos használatával kapcsolatos alapvető utasítások és a járulékos veszélyek ismeretében használhatják. Gyermekek nem játszhatnak a készülékkel. Gyermekek tisztítást és felhasználói karbantartást felügyelet nélkül nem végezhetnek.

### 2.3 Tanúsítvány

Lásd a készülék típustábláját.

## 3. A készülék leírása

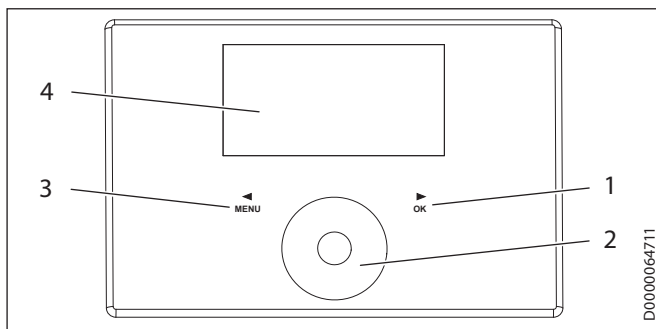
A digitális távirányító lehetővé teszi a fűtőkör működtetését. A készülék méri a relatív páratartalmat és a helyiség-hőmérsékletet. A készülék által mért helyiség-hőmérséklet fokozza a hőszivattyú-vezérlő szabályozási minőségét.

A készülék kompatibilis a következő hőszivattyú-vezérlőkkel:

- WPM (1. generáció)
- WPM II, WPM 2.1
- WPM 3(i)

## 4. Kezelés

### 4.1 Kezelőszervek



- 1 „OK” érintőgomb                      3 „MENÜ” érintőgomb  
2 Touch-Wheel érintőtárcsa        4 Kijelző



#### Tudnivaló

Kesztyű viselése, nedves kéz vagy nyirkos kezelőegység esetén a rendszer számára nehezebb az érintések felismerése és ezáltal a kívánt műveletek végrehajtása.

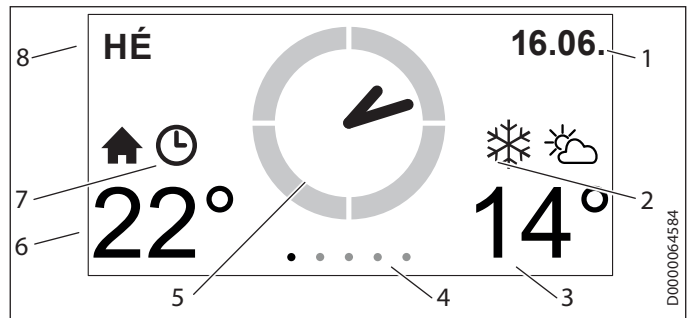


#### Tudnivaló

Túl hosszú idejű érintés esetén a készülék nem reagál.  
▶ A kívánt művelet végrehajtásához röviden érintse meg az érintőgombokat.

Kezelőszerv	Funkció
Touch-Wheel érintőtárcsa	Beállítások elvégzése, menüpont kiválasztása
„MENÜ” érintőgomb	Balra lapozás, egy menüsinttel visszalépés
„OK” érintőgomb	Jobbra lapozás, menüpont megnyitása, beállítások mentése

### 4.2 Kezdőképernyő



- 1 Dátum    6 Helyiség-hőmérséklet/-páratartalom  
2 Fagy    7 Aktív üzemmód  
3 Kültéri hőmérséklet                        8 A hét napja  
4 Menüsint  
5 Idő

#### Szimbólumok

Szimbólum	Jelentése
	Belső hőmérséklet A belső hőmérséklet szimbóluma
	Fagy 3 °C alatti kültéri hőmérséklet esetén a kijelzőn a hópehely szimbólum látható.
	Kültéri hőmérséklet A kültéri hőmérséklet szimbóluma
	Kényelmi üzemmód A fűtőkör a kiválasztott üzemmódban van.
	ECO-üzemmód A fűtőkör a kiválasztott üzemmódban van.
	Készenléti üzemmód A szimbólum világít: A fűtőkör a kiválasztott üzemmódban van. A szimbólum villog: A hőszivattyú a kiválasztott üzemmódban van.



Szimbólum	Jelentése
	Program-üzemmód A fűtőkör a kiválasztott üzemmódban van.

## 5. Menü



### Tudnivaló

Ha a hőszivattyú-vezérlő nyári üzemmódban van, akkor a készüléken eszközölt beállításoknak nincs semmilyen hatásuk.



### Tudnivaló

Ha a hőszivattyú-vezérlőn a készenléti üzemmód van beállítva, akkor az üzemmódot a készülékkel nem lehet módosítani. A kijelzőn villog a „Készenléti üzemmód” szimbólum.



### Tudnivaló

Ha a felhasználó 1 percnél hosszabb ideig semmilyen műveletet nem végez (nem forgat el semmilyen beállítógombot és nem érinti meg a „MENÜ” vagy az „OK” gombot), akkor a készülék kijelzője automatikusan a kezdőképernyőre kapcsol.



### Tudnivaló

Ha a felhasználó 10 percnél hosszabb ideig semmilyen műveletet nem végez (nem forgat el semmilyen beállítógombot és nem érinti meg a „MENÜ” vagy az „OK” gombot), akkor a készülék kijelzője a menüstruktúrából automatikusan a kezdőképernyőre kapcsol. Az „OK” megérintésével a jóvá nem hagyott paraméter-módosítások elvesznek. A paraméterek megtartják korábban beállított értéküket.

- ▶ Az érintőgombokkal navigáljon a kívánt menühöz.
- ▶ Mozgassa az ujját a Touch-Wheel érintőtárcsa felett, hogy a menütől függően beállítsa a különböző értékeket.

Menü	A Touch-Wheel érintőtárcsa működése
Kezdőképernyő	Igazítsa a helyiségek komforthőmérsékletét a hozzárendelt fűtőkörhöz. Ha a hőszivattyú-vezérlő átkapcsolt RCO üzemmódba, akkor a hőmérsékletet nem lehet módosítani.
ECO	Állítson be egy időtartamot, amelynek során a fűtés csökkentett üzemmódban megy végbe (ECO hőmérséklet).
ÜZEMMÓD	Kapcsolja át a fűtőkör üzemmódját.
Szimbólum	Jelentése
	Kényelmi üzemmód A fűtőkör a hőmérsékletet folyamatosan a komfortértéken tartja.
	ECO-üzemmód A fűtőkör a hőmérsékletet folyamatosan az ECO hőmérsékleten tartja.

Menü	A Touch-Wheel érintőtárcsa működése
	Készenléti üzemmód A fagyvédelmi funkció aktív. A fűtés előremenő ági hőmérséklete 5 °C-os helyiség-hőmérséklet-alapjelre vonatkoztatva került kiszámításra.
	Programozási üzemmód A fűtés óraprogram szerint történik (lásd a BEÁLLÍTÁSOK / FŰTÉSI PROGRAM menüpontot). Átkapcsolás a komfort és az ECO hőmérséklet között
INFÓ	Hívja be a helyiség aktuális hőmérsékletére és páratartalmára vonatkozó információkat.
BEÁLLÍTÁSOK	Nyissa meg a BEÁLLÍTÁSOK menüt.
Menüpont	Leírás
■ INFÓ	
<input type="checkbox"/> ■ KEZELŐEGYSÉG-SZOFTVER	A készülékre telepített szoftver verziója.
<input type="checkbox"/> ■ FŰTŐKÖR	Fűtőkör, amelyre a készüléket felszerelték.
■ FŰTÉSI PROGRAM	Állítsa be azokat az időtartamokat, ameddig komforthőmérsékletre kell felfűteni. Az ezen kívül eső időszakokban a rendszer az ECO hőmérsékletre fűt fel. A hőmérséklet névleges értékeit a készüléken a BEÁLLÍTÁSOK / FŰTÉS / KOMFORTHŐMÉRSÉKLET és ECO HŐMÉRSÉKLET menüpontban lehet beállítani. Ha a névleges értékeket a készüléken állítja be, akkor a menüpontokat a hőszivattyú-vezérlő segítségével a továbbiakban már nem lehet beállítani.
■ BEÁLLÍTÁSOK	Bizonyos menüpontokat kód véd. A gyárilag programozott kód 1 0 0 0. Állítsa be ezeket a menüpontokat szakszerelővel.
<input type="checkbox"/> ■ NÉZET	A kód megadásával bizonyos időtartamra feloldható a kóddal védett paraméterek védelme.
<input type="checkbox"/> ■ ÁLTALÁNOS	
<input type="checkbox"/> ■ NYELV	Állítsa be a rendszer kívánt nyelvét.
<input type="checkbox"/> ■ KONTRASZT	Állítsa be a kijelző kívánt kontrasztját.
<input type="checkbox"/> ■ FÉNYERŐSÉG	Állítsa be, hogy milyen fényerővel működjön a kijelző a készülék használata közben.
<input type="checkbox"/> ■ FÉNYERŐSÉG KI	Állítsa be, hogy milyen fényerővel működjön a kijelző, ha nem használja a készüléket.
<input type="checkbox"/> ■ HELYSÉG-HŐMÉRSÉKLET KORRIGÁLÁS	Ezt a paramétert akkor kell beállítani, ha a készülék hőmérséklet-érzékelője a felszerelési hely miatt szabálytalanul méri a helyiség-hőmérsékletét.
<input type="checkbox"/> ■ HELYS PÁRATART KORRIGÁLÁS	Ezt a paramétert akkor kell beállítani, ha a készülék nedvességérzékelője a felszerelési hely miatt szabálytalanul méri a helyiség páratartalmát.



Menü	A Touch-Wheel érintőtárcsa működése
<input type="checkbox"/> <input type="checkbox"/> ■ ÉRINTÉ- SÉRZÉKENY- SÉG	Állítsa be a Touch-Wheel érintőtárcsa és az érintőgombok érintésérzékenységét.
<input type="checkbox"/> <input type="checkbox"/> ■ MIN/MAX TÖRLÉS	Törölje a minimális és a maximális értékeket (INFÓ menü).
<input type="checkbox"/> <input type="checkbox"/> ■ GYÁRI BE- ÁLLÍTÁS	Állítsa vissza a készüléket a kiszállításkori állapotba.
<input type="checkbox"/> ■ FŰTÉS	
<input type="checkbox"/> <input type="checkbox"/> ■ KOM- FORTHŐ- MÉRSÉKLET	Állítsa be a helyiség hőmérséklet-alapjelét.
<input type="checkbox"/> <input type="checkbox"/> ■ ECO HŐ- MÉRSÉKLET	Állítsa be a helyiség hőmérséklet-alapjelét.
<input type="checkbox"/> <input type="checkbox"/> ■ BELSŐ HŐM BEF	0 = A helyiségérzékelő csak a hőmérsékletet regisztrálja. > 0 = A helyiségérzékelő szabályozza is a helyiség-hőmérsékletet. Minél nagyobb az érték, annál nagyobb a helyiségérzékelő hatása. A hőmérséklet-alapjel elérésekor a fűtőkör keringető szivattyúja kikapcsolódik.
<input type="checkbox"/> <input type="checkbox"/> ■ FŰTÉSI JELLEGGÖR- BE MERED.	Szakszerelője mindegyik fűtőkörhöz az épület és a rendszer feltételeinek megfelelő fűtési jelleggörbét állított be. A fűtési jelleggörbe az 1. fűtőkör esetében a hőszivattyú visszatérő ági hőmérsékletére, a 2. fűtőkör esetében pedig a keverő előremenő ági hőmérsékletre vonatkozik. Szükség esetén igazítsa hozzá a fűtési jelleggörbét.
<input type="checkbox"/> <input type="checkbox"/> ■ FŰTÉSI GÖRBE NÉZET	Jelenítse meg a beállított aktuális fűtési jelleggörbét.

## 6. Ápolás

A műanyagból készült részek tisztítására egy nedves kendő elegendő. Súroló vagy oldó hatású tisztítószerek használata tilos!

## 7. Hibaelhárítás

Ha az okokat nem tudja elhárítani, akkor hívjon szakszerelőt. A jobb és gyorsabb segítség érdekében adja meg a típustáblán feltüntetett gyári számot (000000-0000-000000).

# TELEPÍTÉS

## 8. Biztonság

A készülék telepítését, üzembe helyezését, illetve karbantartását és javítását csak szakszerelő végezheti.

### 8.1 Általános biztonsági tudnivalók

A kifogástalan működést és az üzembiztonságot csak abban az esetben garantáljuk, ha a készülékhez az ajánlott tartozékokat és pótalkatrészeket használják.

### 8.2 Előírások, szabványok és rendelkezések



#### Tudnivaló

Tartson be minden nemzeti és helyi előírást, illetve rendeletet.

## 9. A készülék leírása

A készülék a csatlakoztatott hőszivattyú-vezérlő távirányítója-ként szolgál. A készülékkel egyetlen fűtőkört lehet kezelni. A hőszivattyú-vezérlő a mért helyiség-hőmérséklet és a beállított hőmérséklet-alapjel alapján szabályozza a fűtési hőmérsékletet.

## 10. Szerelés

### 10.1 A telepítés helye

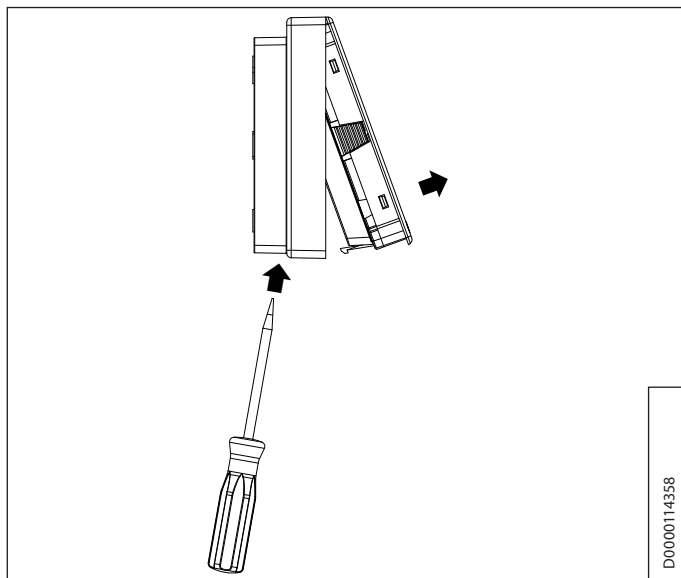
A kifogástalan működés biztosítása érdekében vegye figyelembe a felszerelés helyszínével szemben támasztott alábbi követelményeket.

- ▶ Szerelje a készüléket belső falra, de ne falmélyedésbe.
- ▶ Ne takarja le a készüléket függönnyel vagy hasonló tárggyal.
- ▶ Ne tegye ki a készüléket közvetlen külső hőhatásnak (például napsugárzás vagy fűtés).
- ▶ Kerülni kell a keresztthuzatot.



### 10.2 Előkészületek

A felszereléshez ki kell vennie a készüléket a falra szerelhető burkolatból:



- ▶ Reteszelve ki a falra szerelhető burkolat alján lévő nyílásban található rögzítő horgot. Csavarhúzóval gyakoroljon nyomást a rögzítő horogra.
- ▶ Vezessen négyeres adatkábelt a hőszivattyú-vezérlőtől a készülék felszerelési helyéig.

A szereléshez az adatkábelnek 20 ... 30 centiméternyire ki kell állnia a falból.

#### 10.2.1 Felszerelés süllyesztett kapcsolódobozzal

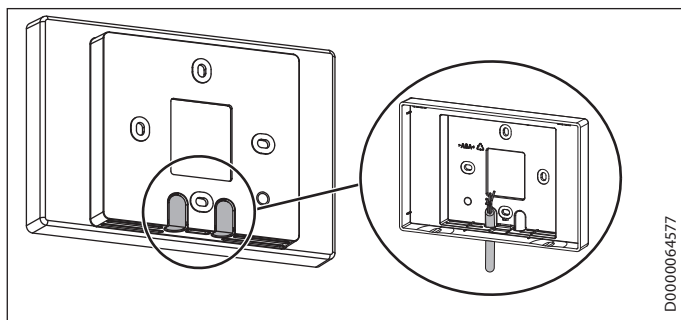
A fali rögzítéskor ajánlatos az adatkábel elhelyezésére alkalmas süllyesztett csatlakozódobozt használni.

- ▶ Ügyeljen arra, hogy a süllyesztett kapcsolódoboz csavarbefogói egymáshoz képest vízszintesen vagy függőlegesen helyezkedjenek el.

#### 10.2.2 Felszerelés süllyesztett csatlakozó kapcsolódoboz nélkül

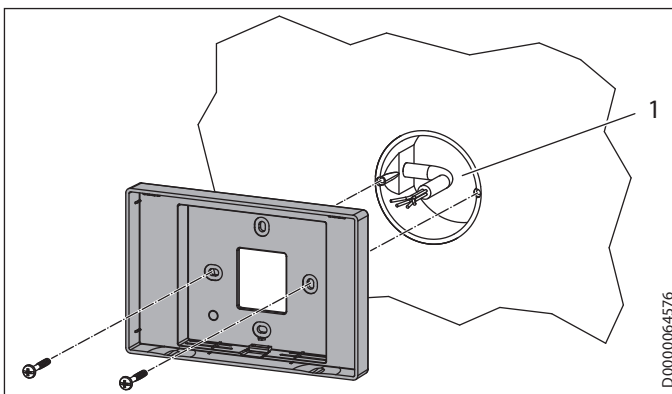
- ▶ A falra szerelhető burkolat rögzítéséhez fúrjon ki négy lyukat (Ø 5 mm).
- ▶ Az adatkábel elhelyezésekor vigyázzon, nehogy a kábel a rögzítőfuratok kifúrásakor megrongálódjon.

A kábel bevezetési nyílásnál (a falra szerelhető burkolat mögött) rendelkezésre kell állnia egy 20 ... 30 cm hosszú adatkábel elhelyezésére szolgáló tárolónak.



- ▶ Törje át a falra szerelhető burkolat egyik névleges áttörési pontját.
- ▶ Hátulról vezesse át az adatkábelt az áttört nyíláson.

#### 10.2.3 A falra szerelhető burkolat felszerelése



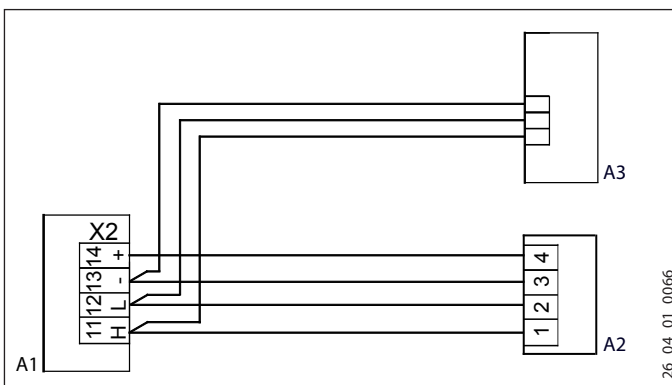
- 1 Süllyesztett kapcsolódoboz
- ▶ Erősítse a falra szerelhető burkolatot a készletben található csavarokkal a süllyesztett kapcsolódobozhoz vagy a falhoz.

## 11. Elektromos csatlakoztatás

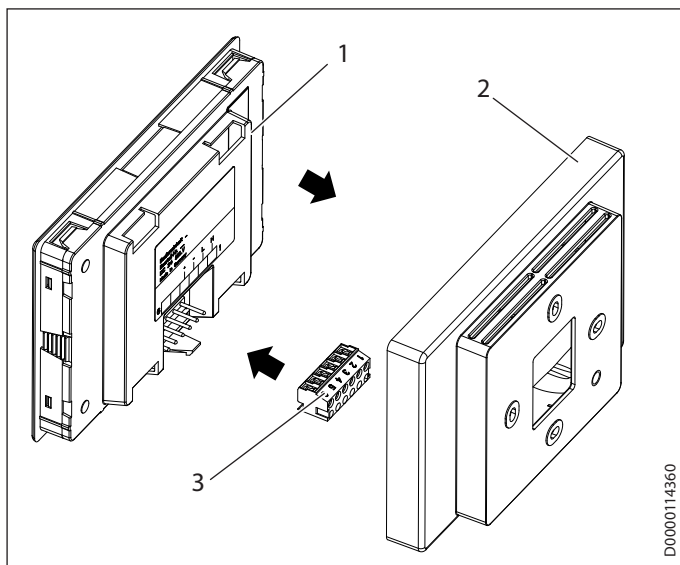


### Anyagi kár

Ügyeljen a készüléken és a hőszivattyú-vezérlőn felüntetett polaritásra.



- A1 WPM hőszivattyú-vezérlő
- A2 FEK 2 távirányító
- A3 Hőszivattyú



- 1 Készülék
  - 2 Falra szerelhető burkolat
  - 3 6 pólusú csatlakozóhévelyes csatlakozódugó
- ▶ Csatlakoztassa az adatkábelt a dugaszolóaljzatba.
  - ▶ Csatlakoztassa a csatlakozóhévelyes csatlakozódugót a készülék hátoldalához.

## 12. Üzembe helyezés

### 12.1 Első üzembe helyezés



#### Tudnivaló

A készülék első üzembe helyezésekor a készülékhez egy fűtőkör hozzá lesz rendelve.

- ▶ Ha a fűtőkört az üzembe helyezés után módosítani szeretné, akkor a készüléken gyári visszaállítást kell végrehajtani (BEÁLLÍTÁSOK / ÁLTALÁNOS / GYÁRI BEÁLLÍTÁSOK).

Miután összekapcsolta a készüléket a hőszivattyú-vezérlővel, bekapcsolódik az üzembe helyezési segéd. Az üzembe helyezési segéd végigvezeti Önt a legfontosabb alapbeállításokon.

- ▶ Állítsa be azt a fűtőkört, amelyet a készüléknek szabályoznia kell. A fűtőkört a hőszivattyú-vezérlőből is hozzá lehet rendelni (BEÁLLÍTÁSOK / FŰTÉS / TÁVIRÁNYÍTÓ / FŰTŐKÖR-LEOVALASZTÁS).

### 12.2 A készülék átadása

- ▶ Magyarázza el a felhasználónak a készülék működését és mutassa be neki annak használatát.



#### Tudnivaló

Adja át jelen kezelési és telepítési útmutatót a felhasználónak gondos megőrzésre. A jelen útmutatóban található utasításokat maradéktalanul be kell tartani, mert azok fontos figyelmeztetéseket tartalmaznak a készülék biztonsága, kezelése, telepítése és karbantartása tekintetében.

## 13. Műszaki adatok

### 13.1 Adattáblázat

		FEK 2
		200168
Magasság	mm	97
Szélesség	mm	147
Mélység	mm	33
Beállítási tartomány	K	± 5

## Garancia

A Németországon kívül vásárolt készülékekre nem érvényesek cégünk németországi vállalatának garanciális feltételei. Az olyan országokban, amelyekben termékeinket egy leányvállalatunk terjeszti, a garanciát elsősorban a leányvállalatunk biztosítja. Garancia csak akkor nyújtható, ha az adott leányvállalat kiadta saját garanciális feltételeit. Azon felül semmilyen garanciát nem nyújtunk.

Az olyan készülékekre nem tudunk garanciát biztosítani, amelyek olyan országokban vásároltak meg, amelyekben nincs leányvállalatunk. Ezek a rendelkezések nem érintik az importőr által biztosított esetleges garanciát.

## Környezetvédelem és újrahasznosítás

- ▶ A készülékeket és az anyagokat a használatuk után a nemzeti előírásoknak megfelelően ártalmatlanítsa.



- ▶ Ha a készüléken egy áthúzott szemetesekuka szimbóluma látható, vigye a készüléket újrafelhasználás és újrahasznosítás céljából a kommunális gyűjtőhelyekre vagy a kiskereskedelmi visszavételi pontokra.



Ez a dokumentum újrahasznosítható papírból készült.

- ▶ A dokumentumot a készülék életciklusának végén a nemzeti előírásoknak megfelelően ártalmatlanítsa.

## OBSLUHA

1.	Všeobecné pokyny	52
1.1	Súvisiace dokumenty	52
1.2	Bezpečnostné pokyny	52
1.3	Iné označenia v tejto dokumentácii	53
1.4	Rozmerové jednotky	53
2.	Bezpečnosť	53
2.1	Použitie v súlade s určením	53
2.2	Všeobecné bezpečnostné pokyny	53
2.3	Certifikačné značky	53
3.	Popis zariadenia	53
4.	Obsluha	53
4.1	Ovládacie prvky	53
4.2	Úvodná obrazovka	54
5.	Menu	54
6.	Ošetrovanie	55
7.	Odstraňovanie problémov	55

## INŠTALÁCIA

8.	Bezpečnosť	55
8.1	Všeobecné bezpečnostné pokyny	55
8.2	Predpisy, normy a ustanovenia	55
9.	Popis zariadenia	56
10.	Montáž	56
10.1	Miesto montáže	56
10.2	Prípravy	56
11.	Elektrické pripojenie	56
12.	Uvedenie do prevádzky	57
12.1	Prvé uvedenie do prevádzky	57
12.2	Odovzdanie zariadenia	57
13.	Technické údaje	57
13.1	Tabuľka s údajmi	57

## ZÁRUKA

## ŽIVOTNÉ PROSTREDIE A RECYKLÁCIA

# OBSLUHA

## 1. Všeobecné pokyny

Kapitola „Obsluha“ je určená používateľovi prístroja a odbornému montážnikovi.

Kapitola „Inštalácia“ je určená odbornému montážnikovi.



### Upozornenie

Pred použitím si dôkladne prečítajte tento návod a uschovajte ho. Tento návod prípadne odovzdajte nasledujúcemu používateľovi.

### 1.1 Súvisiace dokumenty



Návod na obsluhu a inštaláciu manažéra tepelného čerpadla WPM



Návod na obsluhu a inštaláciu tepelného čerpadla

### 1.2 Bezpečnostné pokyny

#### 1.2.1 Štruktúra bezpečnostných pokynov



#### SIGNÁLNE SLOVO Druh nebezpečenstva

Tu sú uvedené možné následky pri nerešpektovaní bezpečnostného pokynu.

► Tu sú uvedené opatrenia na odvrátenie nebezpečenstva.

#### 1.2.2 Symboly, druh nebezpečenstva

Symbol	Druh nebezpečenstva
	Poranenie

#### 1.2.3 Signálne slová

SIGNÁLNE SLOVO	Význam
NEBEZPEČENSTVO	Pokyny, ktorých nedodržovanie má za následok ťažké poranenia alebo smrť.
VÝSTRAHA	Pokyny, ktorých nerešpektovanie môže mať za následok ťažké poranenia alebo smrť.
POZOR	Pokyny, ktorých nedodržovanie môže viesť k stredne ťažkým alebo ľahkým poraneniám.

### 1.3 Iné označenia v tejto dokumentácii



#### Upozornenie

Všeobecné pokyny sú označené vedľa uvedeným symbolom.

- Dôkladne si prečítajte texty upozornenia.

Symbol	Význam
	Materiálne škody (škody na zariadení, následné škody, škody na životnom prostredí)
	Likvidácia zariadenia

- Tento symbol vám signalizuje, že musíte niečo urobiť. Potrebné postupy sú popísané krok za krokom.

□ □ ■ Tieto symboly zobrazujú úroveň softvérového menu (v tomto príklade 3. úroveň).

### 1.4 Rozmerové jednotky



#### Upozornenie

Ak nie je uvedené inak, všetky rozmery sú v milimetroch.

## 2. Bezpečnosť

### 2.1 Použitie v súlade s určením

Zariadenie je určené na používanie v domácom prostredí. Bezpečne ho môžu používať aj osoby, ktoré neboli o používaní poučené. Zariadenie sa môže používať aj v inom ako domácom prostredí, napr. v malých prevádzkach, ak sa používa rovnakým spôsobom.

Iné použitie alebo použitie nad určený rámec sa pokladá za použitie v rozpore s určením. K použitiu v súlade s určením patrí aj dodržiavanie tohto návodu, ako aj návodov pre použité príslušenstvo.

### 2.2 Všeobecné bezpečnostné pokyny



#### VÝSTRAHA Poranenie

Deti od 8 rokov, ako aj osoby so zníženými fyzickými, sensorickými či mentálnymi schopnosťami alebo osoby s nedostatočnými skúsenosťami a vedomosťami môžu zariadenie používať pod dozorom, prípadne ak boli o bezpečnom používaní zariadenia poučené a porozumeli z toho vyplývajúcim nebezpečenstvám. Deti sa so zariadením nesmú hrať. Čistenie a používateľskú údržbu nesmú vykonávať deti bez dozoru.

### 2.3 Certifikačné značky

Pozri typový štítok na zariadení.

## 3. Popis zariadenia

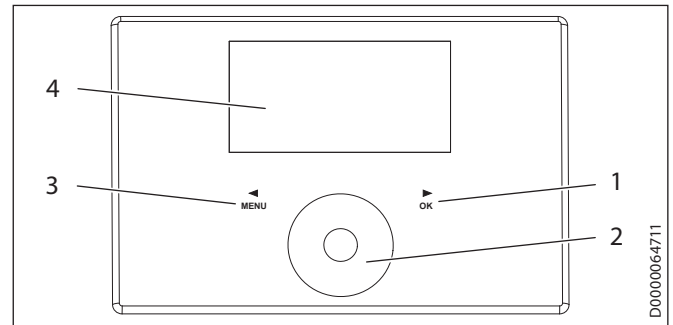
Digitálne diaľkové ovládanie umožňuje obsluhu vykurovacieho okruhu. Prístroj meria relatívnu vlhkosť a teplotu v miestnosti. Kvalita regulácie manažéra tepelných čerpadiel sa zvyšuje prostredníctvom teploty v miestnosti nameranej prístrojom.

Prístroj je kompatibilný s nasledujúcimi manažermi tepelných čerpadiel:

- WPM (1. generácia)
- WPM II, WPM 2.1
- WPM 3(i)

## 4. Obsluha

### 4.1 Ovládacie prvky



- |                                    |                             |
|------------------------------------|-----------------------------|
| 1 Snímačové tlačidlo „OK“          | 3 Snímačové tlačidlo „MENU“ |
| 2 Dotykové ovládanie (Touch-Wheel) | 4 Displej                   |



#### Upozornenie

Ak nosíte rukavice, máte mokré ruky alebo ak je vlhká obslužná jednotka, sťažuje to rozpoznanie dotykov vašich prstov a vykonanie vami požadovaných činností.



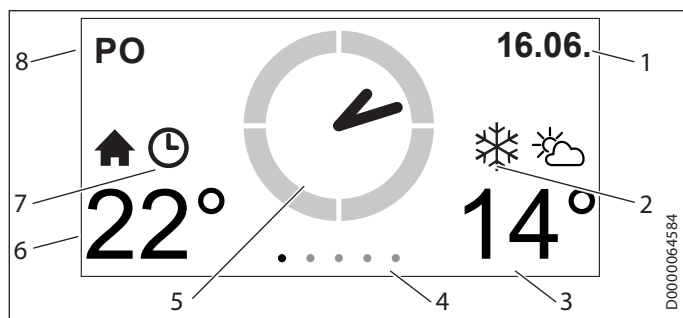
#### Upozornenie

Prístroj pri príliš dlhom dotyku nemá žiadnu reakciu.  
► Na vykonanie požadovanej činnosti krátko stlačte tlačidlo snímača.

Ovládací prvok	Funkcia
Dotykové ovládanie (Touch-Wheel)	Vykonanie nastavení, výber položky menu
Snímačové tlačidlo „MENU“	Listovanie doľava, o úroveň menu späť
Snímačové tlačidlo „OK“	Listovanie doprava, otvorenie položky menu, uloženie nastavení



## 4.2 Úvodná obrazovka



- |                     |   |
|---------------------|---|
| 1 Dátum             | 6 Teplota v miestnosti/vlhkosť v miestnosti |
| 2 Mráz              | 7 Aktívny prevádzkový režim                 |
| 3 Vonkajšia teplota | 8 Deň v týždni                              |
| 4 Úroveň menu       |   |
| 5 Čas               |   |

### Symbole

Symbol	Význam
	Vnútrotná teplota Symbol vnútornej teploty
	Mráz Ak sa vonkajšia teplota nachádza pod 3 °C, zobrazí sa symbol snehovej vločky.
	Vonkajšia teplota Symbol vonkajšej teploty
	Komfortná prevádzka Vykurovací okruh sa nachádza vo vybranom prevádzkovom režime.
	Prevádzka ECO Vykurovací okruh sa nachádza vo vybranom prevádzkovom režime.
	Prevádzkový režim STANDBY Symbol svieti: Vykurovací okruh sa nachádza vo vybranom prevádzkovom režime. Symbol bliká: Tepelné čerpadlo sa nachádza vo vybranom prevádzkovom režime.
	Programovacia prevádzka Vykurovací okruh sa nachádza vo vybranom prevádzkovom režime.

## 5. Menu

**Upozornenie**  
Ak sa manažér tepelných čerpadiel nachádza v letnej prevádzke, nastavenia na prístroji nemajú žiaden vplyv.

**Upozornenie**  
Ak je na manažérovi tepelných čerpadiel nastavený prevádzkový režim STANDBY, prevádzkový režim nie je možné pomocou prístroja zmeniť. Na displeji bliká symbol „Prevádzkový režim STANDBY“.

**Upozornenie**  
Ak sa dlhšie ako 1 minútu nevykoná žiadna činnosť používateľa (rotačný pohyb a stlačenie tlačidla „MENU“ alebo „OK“), zobrazenie prístroja sa automaticky prepne na úvodnú obrazovku.

**Upozornenie**  
Ak sa dlhšie ako 10 minút nevykoná žiadna činnosť používateľa (rotačný pohyb a stlačenie tlačidla „MENU“ alebo „OK“), zobrazenie prístroja sa automaticky zmení zo štruktúry menu na úvodnú obrazovku. Predtým vykonané zmeny parametrov, ktoré sa ešte nepotvrdili kliknutím na „OK“, sa stratia. Parametre si zachovajú doteraz uložené hodnoty.

- Pomocou snímačových tlačidiel navigujte k požadovanému menu.
- Prstom pohybujte po ovládači Touch-Wheel, aby ste v závislosti od menu vykonali rôzne nastavenia.

Menu	Funkcia ovládača Touch-Wheel
Úvodná obrazovka	Prispôbte komfortnú teplotu v miestnostiach prideleného vykurovacieho okruhu. Ak WPM vykonal prepnutie na prevádzku ECO, teplotu nie je možné zmeniť.
ECO	Nastavte časové rozpätie, v ktorom sa vykurovanie vykoná v zníženej prevádzke (teplota ECO).
OPERATING MODE	Zmeňte prevádzkový režim vykurovacieho okruhu.
<b>Symbol</b>	<b>Význam</b>
	Komfortná prevádzka Vykurovací okruh sa nepretržite udržiava na komfortnej teplote.
	Prevádzka ECO Vykurovací okruh sa nepretržite udržiava na teplote ECO.
	Prevádzkový režim STANDBY Funkcia protimrazovej ochrany je aktívna. Prietok vykurovania sa vypočítava vzťahujúc sa na požadovanú teplotu v miestnosti 5 °C.
	Programovacia prevádzka Vykurovanie sa vykonáva podľa hodinového programu (pozri položku menu SETTINGS/HEATING PROGRAM). Prepínanie medzi komfortnou teplotou a teplotou ECO



Menu	Funkcia ovládača Touch-wheel
INFO	Vyvolajte informácie o aktuálnych teplotách a vlhkosti v miestnosti.
SETTINGS	Otvorte menu SETTINGS.
Položka menu	Opis
■ INFO	
<input type="checkbox"/> ■ PROGRAMMING UNIT SOFTWARE	Verzia softvéru, ktorý je nainštalovaný v prístroji.
<input type="checkbox"/> ■ HEATING CIRCUIT	Vykurovací okruh, pre ktorý je nainštalovaný prístroj.
■ HEATING PROGRAM	Nastavte časy, počas ktorých sa bude kúriť na komfortnú teplotu. V časových obdobiach medzi nimi sa vykonáva vykurovanie na teplotu ECO. Požadované hodnoty teploty môžete v prístroji nastaviť v položke menu SETTINGS/HEATING/COMFORT TEMPERATURE a ECO TEMPERATURE. Ak nastavíte požadované hodnoty v prístroji, položky menu viac nie sú nastaviteľné prostredníctvom manažéra tepelných čerpadiel.
■ SETTINGS	Niektoré položky menu sú chránené kódom. Kód naprogramovaný z výroby je 1 0 0 0. Túto položku menu nechajte nastaviť vašim montážnikom.
<input type="checkbox"/> ■ VIEW	Zadaním kódu na určité časové obdobie odblokujete parametre chránené kódom.
<input type="checkbox"/> ■ GENERAL	
<input type="checkbox"/> ■ LANGUAGE	Nastavte želaný systémový jazyk.
<input type="checkbox"/> ■ CONTRAST	Nastavte požadovaný kontrast zobrazenia displeja.
<input type="checkbox"/> ■ BRIGHTNESS	Nastavte, ako jasne svieti displej, keď obsluhujete prístroj.
<input type="checkbox"/> ■ BRIGHTNESS OFF	Nastavte, ako jasne svieti displej, keď neobsluhujete prístroj.
<input type="checkbox"/> ■ ROOM TEMPERATURE CORRECTION	Tento parameter nastavte, ak snímač teploty prístroja správne nemeria teplotu v miestnosti na základe montážneho miesta.
<input type="checkbox"/> ■ RELATIVE HUMIDITY CORRECTION	Tento parameter nastavte, ak snímač vlhkosti prístroja správne nemeria vlhkosť v miestnosti na základe montážneho miesta.
<input type="checkbox"/> ■ TOUCH SENSITIVITY	Nastavte citlivosť ovládača Touch-Wheel a snímačových tlačidiel na dotyk.
<input type="checkbox"/> ■ MIN / MAX DELETE	Vymažte minimálne a maximálne hodnoty (menu INFO).
<input type="checkbox"/> ■ FACTORY SETTING	Prístroj nastavte späť na stav pri vyskladnení.
<input type="checkbox"/> ■ HEATING	
<input type="checkbox"/> ■ COMFORT TEMPERATURE	Nastavte požadovanú teplotu v miestnosti.
<input type="checkbox"/> ■ ECO TEMPERATURE	Nastavte požadovanú teplotu v miestnosti.

Menu	Funkcia ovládača Touch-wheel
<input type="checkbox"/> ■ ROOM INFLUENCE	0 = snímač miestnosti zaznamenáva iba teplotu. >0 = snímač miestnosti sa podieľa na regulácii teploty v miestnosti. Čím vyššia hodnota, o to väčší vplyv má snímač miestnosti. Keď sa dosiahne požadovaná teplota, vypne sa čerpadlo vykurovacieho okruhu.
<input type="checkbox"/> ■ HEATING CURVE RISE	Váš montážnik nastavil pre každý vykurovací okruh vykurovaciu krivku podmienenú budovou a zariadením. Vykurovací okruh 1 vzťahuje na vratnú teplotu tepelného čerpadla a pri vykurovaní okruhu 2 na prírodnú teplotu zmiešavacieho ventilu. Vykurovaciu krivku v prípade potreby prispôbte.
<input type="checkbox"/> ■ HEATING CURVE VIEW	Zobrazte si aktuálne nastavenú vykurovaciu krivku.

## 6. Ošetrovanie

Na ošetrovanie plastových dielov stačí vlhká utierka. Nepoužívajte čistiace prostriedky s obsahom abrazívnych látok alebo rozpúšťadiel.

## 7. Odstraňovanie problémov

Ak nemôžete príčinu odstrániť, zavolajte montážnika. Kvôli lepšej a rýchlejšej pomoci mu uveďte číslo z typového štítku (000000-0000-000000).

# INŠTALÁCIA

## 8. Bezpečnosť

Inštaláciu, uvedenie do prevádzky ako aj údržbu a opravu zariadenia smie vykonávať iba odborný montážnik.

### 8.1 Všeobecné bezpečnostné pokyny

Bezchybnú funkciu a prevádzkovú bezpečnosť zaručujeme len vtedy, ak sa používa originálne príslušenstvo a originálne náhradné diely, ktoré sú pre prístroj určené.

### 8.2 Predpisy, normy a ustanovenia



#### Upozornenie

Dbajte na všetky vnútroštátne a regionálne predpisy a ustanovenia.



## 9. Popis zariadenia

Tento prístroj je diaľkové ovládanie pre pripojeného manažera tepelných čerpadiel. Pomocou tohto prístroja môžete obsluhovať vykurovací okruh. Manažér tepelných čerpadiel prostredníctvom nameranej teploty v miestnosti a nastavenej požadovanej teploty reguluje vykurovaciu teplotu.

## 10. Montáž

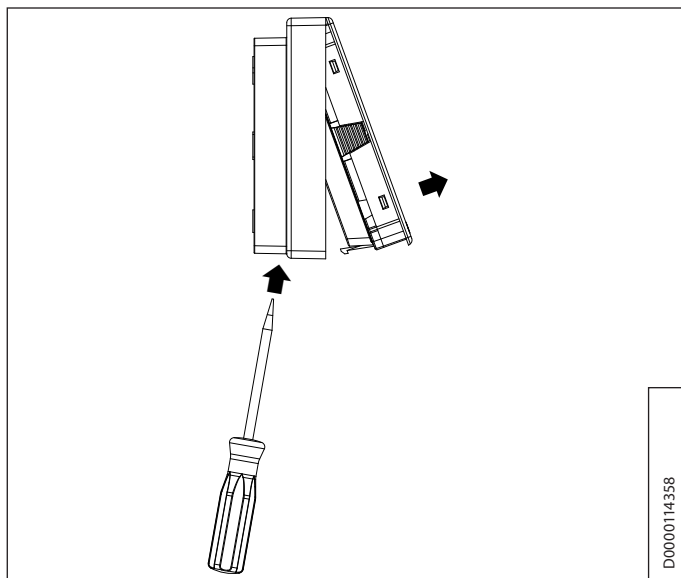
### 10.1 Miesto montáže

Zohľadnite nasledujúce požiadavky na miesto montáže, aby ste zaručili bezchybnú funkciu.

- ▶ Prístroj upevnite na vnútornú stenu, avšak nie vo výklenku.
- ▶ Prístroj nezakrývajte závesmi ani ničím podobným.
- ▶ Prístroj nevystavujte priamemu cudziemu teplu (napr. vplyvom slnka alebo kúrenia).
- ▶ Zabráňte priamemu prievanu, ktorý spôsobujú okná a dvere.

### 10.2 Prípravy

Prístroj musíte pre montáž vybrať z nástenného montážneho krytu:



- ▶ Odblokujte západku, ktorá sa nachádza v otvore na spodnej strane nástenného montážneho krytu. Na západku zatlačte skrutkovačom.
- ▶ Položte štvoržilový dátový kábel od manažera tepelných čerpadiel k miestu umiestnenia prístroja.

Dátový kábel musí pre montáž vyčnievať 20 až 30 cm zo steny.

#### 10.2.1 Montáž s krabicou pod omietkou

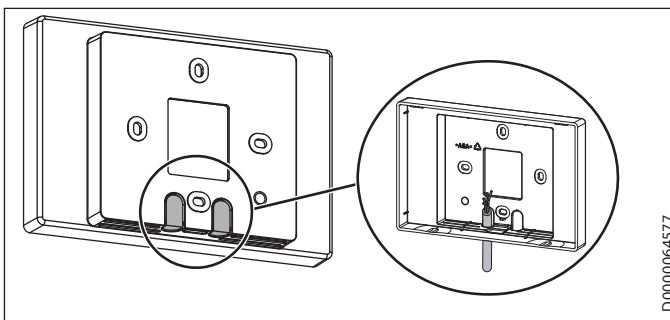
Pre upevnenie na stenu odporúčame krabicu pod omietkou, ktorá dokáže schovať dátový kábel.

- ▶ Dbajte na to, aby boli uchytienia skrutiek krabice pod omietkou vzájomne usporiadané vodorovne alebo zvislo.

#### 10.2.2 Montáž bez krabice pod omietkou

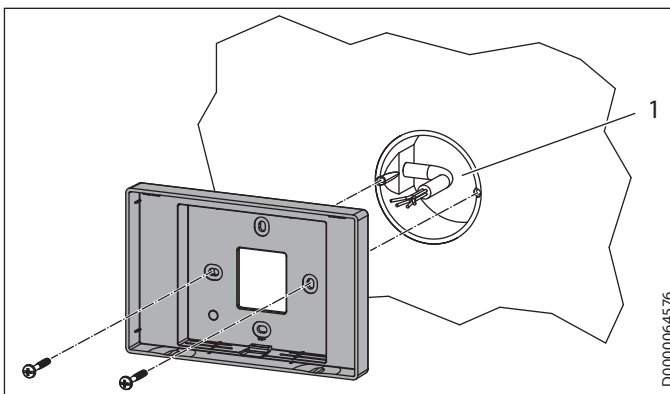
- ▶ Na upevnenie nástenného montážneho krytu vyvrtajte štyri otvory (Ø5 mm).
- ▶ Pri kladení dátového kábla dbajte na to, aby ste pri vŕtaní upevňovacích otvorov nepoškodili kábel.

V oblasti otvoru káblového prívodu (za nástenným montážnym krytom) musí byť priestor na uloženie 20 až 30 cm dátového kábla.



- ▶ Na nástennom montážnom kryte vylomte niektoré z konštrukčných miest zlomu.
- ▶ Dátový kábel zaveďte zozadu cez vylomený otvor.

#### 10.2.3 Montáž nástenného montážneho krytu



##### 1 Krabica pod omietkou

- ▶ Nástenný montážny kryt upevnite priloženými skrutkami na krabicu pod omietkou alebo na stenu.

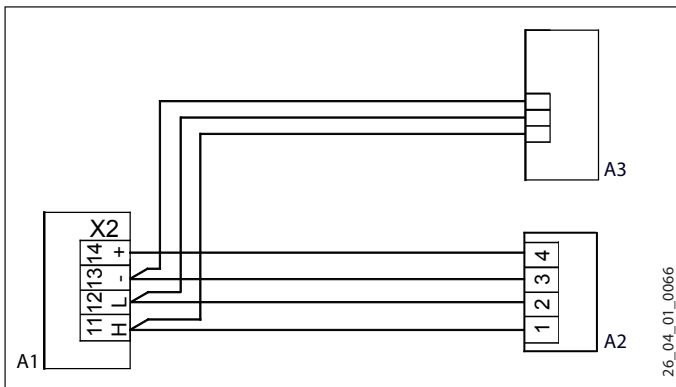
## 11. Elektrické pripojenie



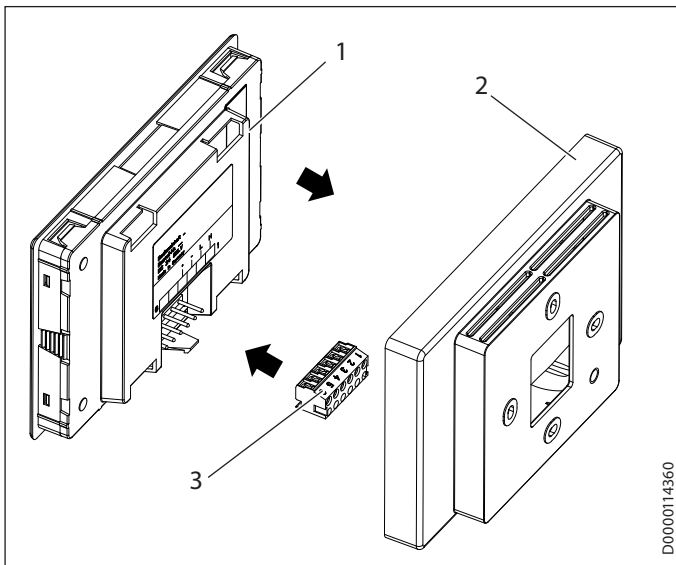
### Materiálne škody

Dbajte na polaritu na prístroji a na manažérovi tepelných čerpadiel.





A1 Manažér tepelného čerpadla WPM  
A2 Diaľkové ovládanie FEK 2  
A3 Tepelné čerpadlo



- 1 Zariadenie
  - 2 Nástenný montážny kryt
  - 3 6-pólový zásuvkový konektor
- ▶ Dátový kábel pripojte na zásuvkový konektor.
  - ▶ Zásuvkový konektor spojíte so zadnou stranou prístroja.

## 12. Uvedenie do prevádzky

### 12.1 Prvé uvedenie do prevádzky



#### Upozornenie

Pri prvom uvedení do prevádzky sa prístroju priradí vykurovací okruh.

- ▶ Ak sa má vykurovací okruh po uvedení do prevádzky zmeniť, musí sa na prístroji vykonať reset na nastavenia z výroby (NASTAVENIA / VŠEOBECNÉ / NASTAVENIE Z VÝROBY).

Ak ste prístroj spojili s manažérom tepelných čerpadiel, spustí sa asistent uvedenia do prevádzky. Asistent uvedenia do prevádzky vás prevedie najdôležitejšími základnými nastaveniami.

- ▶ Nastavte vykurovací okruh, za ktorý je zodpovedný prístroj. Vykurovací okruh môžete priradiť aj z manažéra tepelných čerpadiel (SETTINGS/HEATING/REMOTE CONTROL/HEATING CIRC PRESELECTION).

### 12.2 Odovzdanie zariadenia

- ▶ Vysvetlite funkciu zariadenia používateľovi a oboznámte ho s jeho používaním.



#### Upozornenie

Odovzdajte tento návod na obsluhu a inštaláciu na starostlivé uschovanie. Na všetky informácie v tomto návode sa musí starostlivo dbať. Poskytujú vám pokyny pre bezpečnosť, obsluhu, inštaláciu a údržbu zariadenia.

## 13. Technické údaje

### 13.1 Tabuľka s údajmi

		FEK 2
		200168
Výška	mm	97
Šírka	mm	147
Hĺbka	mm	33
Nastaviteľný rozsah	K	± 5

## Záruka

Pre zariadenia nadobudnuté mimo Nemecka neplatia záručné podmienky našich nemeckých spoločností. V krajinách, v ktorých existuje jedna z našich dcérskych spoločností predávajúcich naše výrobky, sa skôr poskytuje záruka iba od tejto dcérskej spoločnosti. Takáto záruka je poskytnutá iba vtedy, keď dcérska spoločnosť vydala vlastné záručné podmienky. Nad rámec uvedeného sa záruka neposkytuje.

Na zariadenia, ktoré boli nadobudnuté v krajinách, v ktorých naše výrobky nepredáva žiadna z našich dcérskych spoločností, záruku neposkytujeme. Prípadné záruky prisľúbené dovozcom zostávajú týmto nedotknuté.

## Životné prostredie a recyklácia

- ▶ Prístroje a materiály po použití zlikvidujte v súlade s vnútroštátnymi predpismi.



- ▶ Ak je na prístroji vyobrazený preškrtnutý smetný kôš, odovzdajte prístroj na ďalšie použitie a zhodnotenie na miestnom zbernom dvore alebo zbernom mieste obchodu.



Tento dokument pozostáva z recyklovateľného papiera.

- ▶ Po uplynutí životnosti prístroja dokument zlikvidujte v súlade s vnútroštátnymi predpismi.





## OPERACIÓN

1.	Indicaciones generales	60
1.1	Documentación relevante	60
1.2	Instrucciones de seguridad	60
1.3	Otras marcas presentes en esta documentación	61
1.4	Unidades de medida	61
2.	Seguridad	61
2.1	Utilización conforme a las prescripciones	61
2.2	Instrucciones generales de seguridad	61
2.3	Sello de certificación	61
3.	Descripción del aparato	61
4.	Operación	61
4.1	Controles	61
4.2	Pantalla de inicio	62
5.	Menú	62
6.	Cuidados	63
7.	Resolución de problemas	63

## INSTALACIÓN

8.	Seguridad	63
8.1	Instrucciones generales de seguridad	63
8.2	Reglamentos, normas y disposiciones	64
9.	Descripción del aparato	64
10.	Montaje	64
10.1	Lugar de montaje	64
10.2	Preparativos	64
11.	Conexión eléctrica	65
12.	Puesta en marcha	65
12.1	Primera puesta en marcha	65
12.2	Entrega del aparato	65
13.	Especificaciones técnicas	65
13.1	Tabla de especificaciones	65

## GARANTÍA

## MEDIO AMBIENTE Y RECICLAJE

# OPERACIÓN

## 1. Indicaciones generales

El capítulo "Operación" está dirigido al usuario del aparato y al profesional técnico especializado.



El capítulo "Instalación" está dirigido al profesional técnico especializado.



### Nota

Lea atentamente estas instrucciones antes del uso y consérvelas en un lugar seguro. Entregue las instrucciones a otros posibles usuarios de este aparato.

### 1.1 Documentación relevante

-  Instrucciones de utilización y de instalación del gestor de bombas de calor WPM
-  Instrucciones de utilización y de instalación de la bomba de calor

### 1.2 Instrucciones de seguridad


#### 1.2.1 Estructura de las instrucciones de seguridad



**PALABRA DE ADVERTENCIA Tipo de peligro**  
Mediante este tipo de palabras se explican las posibles consecuencias en caso de desobediencia de las instrucciones de seguridad.

► Aquí se proponen las medidas necesarias para evitar el peligro.

#### 1.2.2 Símbolos, tipo de peligro

Símbolo	Tipo de peligro
	Lesión

#### 1.2.3 Palabras de advertencia

PALABRA DE ADVERTENCIA	Significado
PELIGRO	Indicaciones cuyo desobediencia tiene como consecuencia lesiones graves o la muerte.
ADVERTENCIA	Indicaciones cuyo desobediencia puede tener como consecuencia lesiones graves o la muerte.
PRECAUCIÓN	Indicaciones cuyo desobediencia puede tener como consecuencia lesiones de gravedad media o baja.

### 1.3 Otras marcas presentes en esta documentación



**Nota**

Las indicaciones generales se señalizan mediante el símbolo adyacente.

► Lea atentamente las indicaciones.

Símbolo	Significado
	Daños materiales (daños en el aparato, indirectos o medioambientales)
	Eliminación del aparato

► Este símbolo le indica que usted tiene que hacer algo. Se describen paso a paso las medidas necesarias.

□ □ ■ Los símbolos le indican el nivel del menú del software (en este ejemplo, el tercer nivel).

### 1.4 Unidades de medida



**Nota**

Si no se indica lo contrario, todas las dimensiones estarán expresadas en milímetros.

## 2. Seguridad

### 2.1 Utilización conforme a las prescripciones

El aparato está diseñado para utilizarse en un ámbito doméstico. Las personas no cualificadas pueden utilizarlo de forma segura. Asimismo, el aparato puede utilizarse en ámbitos que no sean domésticos, como en pequeñas empresas, siempre que se utilice del mismo modo.

Cualquier otro uso distinto al indicado en este documento se considera un uso inapropiado. Se considera un uso apropiado el cumplimiento de estas instrucciones, así como de las instrucciones de los accesorios utilizados.

### 2.2 Instrucciones generales de seguridad



**ADVERTENCIA Lesiones**

El aparato puede ser utilizado por niños de a partir de 8 años, así como por personas con capacidades físicas, sensoriales o mentales limitadas, o con falta de experiencia y conocimientos, solo bajo la vigilancia de otra persona o si antes han recibido instrucciones sobre el uso seguro del aparato y han comprendido los peligros que pueden derivarse. Está prohibido que los niños jueguen con el aparato. Los niños no deben realizar las tareas de limpieza y mantenimiento propias del usuario sin vigilancia.

### 2.3 Sello de certificación

Véase la placa de especificaciones técnicas en el aparato.

## 3. Descripción del aparato

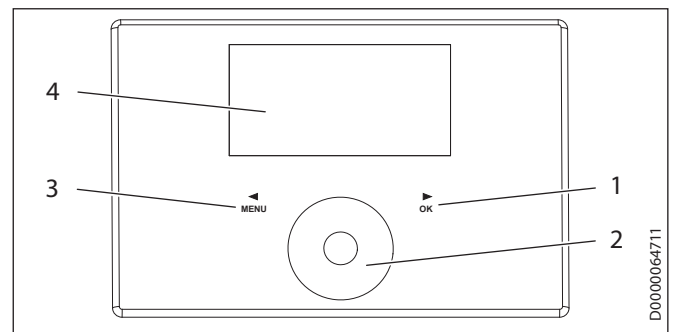
El control remoto digital permite manejar cómodamente un circuito de calefacción. El aparato mide la humedad relativa y la temperatura ambiente. La calidad de regulación del gestor de bombas de calor aumentará gracias a la temperatura ambiente medida por el aparato.

El aparato es compatible con los siguientes gestores de bombas de calor:

- WPM (1.ª generación)
- WPM II, WPM 2.1
- WPM 3(i)

## 4. Operación

### 4.1 Controles



- 1 Tecla de sensor "OK"
- 2 Touch-Wheel
- 3 Tecla de sensor "MENU"
- 4 Pantalla



**Nota**

Si usted lleva guantes, tiene las manos mojadas o la unidad de programación está húmeda, esto dificultará el reconocimiento del tacto de sus dedos y la ejecución de las acciones que usted desee realizar.



**Nota**

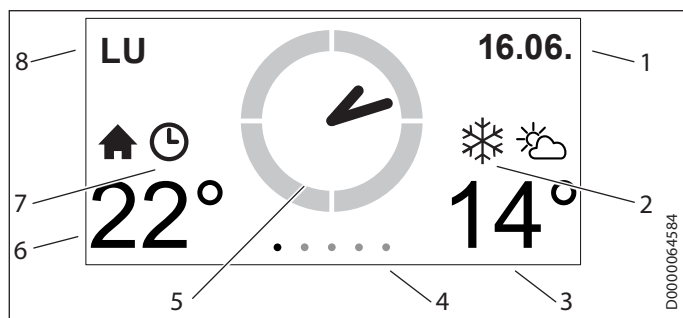
Si se tocan durante más tiempo, el aparato no reacciona.

► Toque las teclas de sensor durante un breve tiempo para activar la acción deseada.

Elemento de mando	Función
Touch-Wheel	Realizar ajustes, seleccionar opción del menú
Tecla de sensor "MENU"	Hojea hacia la izquierda, regresar al nivel del menú
Tecla de sensor "OK"	Hojea hacia la derecha, abrir opción del menú, guardar ajustes



### 4.2 Pantalla de inicio



- 1 Fecha
- 2 Escarcha
- 3 Temperatura exterior
- 4 Nivel de menú
- 5 Hora
- 6 Temperatura ambiente / humedad atmosférica
- 7 Modo de servicio activo
- 8 Día de la semana

#### Símbolos

Símbolo	Significado
	Temperatura interior Símbolo de temperatura interior
	Escarcha Si la temperatura exterior está por debajo de los 3 °C, aparecerá el símbolo del copo de nieve.
	Temperatura exterior Símbolo de temperatura exterior
	Modo confort El circuito de calefacción se encuentra en el modo de servicio seleccionado.
	Modo ECO El circuito de calefacción se encuentra en el modo de servicio seleccionado.
	Modo de disponibilidad El símbolo se enciende: el circuito de calefacción se encuentra en el modo de servicio seleccionado. El símbolo parpadea: la bomba de calor se encuentra en el modo de servicio seleccionado.
	Funcionamiento programado El circuito de calefacción se encuentra en el modo de servicio seleccionado.

## 5. Menú

**Nota**  
Si el gestor de bombas de calor se encuentra en modo verano, los ajustes en el aparato no tienen efecto.

**Nota**  
Si se ajusta el modo de disponibilidad en el gestor de bombas de calor, no se puede modificar el modo de servicio con el aparato. El símbolo "Modo de disponibilidad" parpadea en la pantalla.

**Nota**  
Si durante más de 1 minuto el usuario no realiza ninguna acción (no se desliza el dedo ni se toca "MENU" u "OK", en el aparato aparecerá automáticamente la pantalla de inicio.

**Nota**  
Si durante más de 10 minutos el usuario no realiza ninguna acción (no se desliza el dedo ni se toca "MENU" u "OK"), en el aparato se cambiará automáticamente de la estructura del menú a la pantalla de inicio. Las modificaciones realizadas anteriormente que no se hayan confirmado con "OK" se perderán. Los parámetros contienen los valores almacenados hasta ahora.

- Navegue con las teclas de sensor al menú deseado.
- Mueva el dedo sobre la Touch-Wheel para realizar distintos ajustes dependiendo del menú.

Menú	Función de la Touch-Wheel										
Pantalla de inicio	Ajuste la temperatura Confort en las habitaciones del circuito de calefacción asignado. Si el WPM está en modo ECO, no se puede modificar la temperatura.										
ECO	Configure un período de tiempo en el que el modo calefacción opere en modo reducido (temperatura ECO).										
MODO DE SERVICIO	Cambie el modo de servicio del circuito de calefacción.										
	<table border="1"> <thead> <tr> <th>Símbolo</th> <th>Significado</th> </tr> </thead> <tbody> <tr> <td></td> <td>Modo confort El circuito de calefacción se mantiene constante a temperatura Confort.</td> </tr> <tr> <td></td> <td>Modo ECO El circuito de calefacción se mantiene constante a temperatura ECO.</td> </tr> <tr> <td></td> <td>Modo de disponibilidad La función de protección antiescarcha está activa. La impulsión de calefacción se calcula en relación con una temperatura ambiente de referencia de 5 °C.</td> </tr> <tr> <td></td> <td>Funcionamiento programado La calefacción tiene lugar de acuerdo a la programación horaria (véase la opción de menú CONFIGURACIÓN / PROGRAMA DE CALEFACCIÓN). Cambio entre temperatura de confort y temperatura ECO</td> </tr> </tbody> </table>	Símbolo	Significado		Modo confort El circuito de calefacción se mantiene constante a temperatura Confort.		Modo ECO El circuito de calefacción se mantiene constante a temperatura ECO.		Modo de disponibilidad La función de protección antiescarcha está activa. La impulsión de calefacción se calcula en relación con una temperatura ambiente de referencia de 5 °C.		Funcionamiento programado La calefacción tiene lugar de acuerdo a la programación horaria (véase la opción de menú CONFIGURACIÓN / PROGRAMA DE CALEFACCIÓN). Cambio entre temperatura de confort y temperatura ECO
Símbolo	Significado										
	Modo confort El circuito de calefacción se mantiene constante a temperatura Confort.										
	Modo ECO El circuito de calefacción se mantiene constante a temperatura ECO.										
	Modo de disponibilidad La función de protección antiescarcha está activa. La impulsión de calefacción se calcula en relación con una temperatura ambiente de referencia de 5 °C.										
	Funcionamiento programado La calefacción tiene lugar de acuerdo a la programación horaria (véase la opción de menú CONFIGURACIÓN / PROGRAMA DE CALEFACCIÓN). Cambio entre temperatura de confort y temperatura ECO										
INFO.	Consulte información sobre las temperaturas actuales y la humedad ambiental.										
CONFIGURACIÓN	Abra el menú CONFIGURACIÓN.										
	<table border="1"> <thead> <tr> <th>Opción de menú</th> <th>Descripción</th> </tr> </thead> <tbody> <tr> <td>■ INFO.</td> <td></td> </tr> <tr> <td><input type="checkbox"/> ■ SOFTWARE UNIDAD DE MANDO</td> <td>Versión del software que está instalado en el aparato.</td> </tr> <tr> <td><input type="checkbox"/> ■ CIRC. CALEF.</td> <td>Circuito de calefacción para el que está instalado el aparato.</td> </tr> </tbody> </table>	Opción de menú	Descripción	■ INFO.		<input type="checkbox"/> ■ SOFTWARE UNIDAD DE MANDO	Versión del software que está instalado en el aparato.	<input type="checkbox"/> ■ CIRC. CALEF.	Circuito de calefacción para el que está instalado el aparato.		
Opción de menú	Descripción										
■ INFO.											
<input type="checkbox"/> ■ SOFTWARE UNIDAD DE MANDO	Versión del software que está instalado en el aparato.										
<input type="checkbox"/> ■ CIRC. CALEF.	Circuito de calefacción para el que está instalado el aparato.										

Menú	Función de la Touch-Wheel
<input checked="" type="checkbox"/> PROGRAMA DE CALEFACCIÓN	Defina las horas a las que se calienta a temperatura Confort. En los periodos de tiempo que hay entremedias se calienta a temperatura ECO. Los valores de referencia de temperatura se pueden ajustar en la opción del menú CONFIGURACIÓN / CALEFACCIÓN / TEMPERATURA CONFORT y TEMPERATURA ECO. Si ajusta los valores de referencia en el aparato, ya no se pueden ajustar las opciones del menú mediante el gestor de bombas de calor.
<input checked="" type="checkbox"/> CONFIGURACIÓN	Algunas opciones de menú están protegidas por un código. El código predeterminado de fábrica es 1 0 0 0. Encargue a su profesional técnico especializado el ajuste de estas opciones del menú.
<input type="checkbox"/> VISTA	Si se introduce un código, se desbloquean los parámetros protegidos por código durante un determinado periodo de tiempo.
<input type="checkbox"/> GENERALIDADES	
<input type="checkbox"/> IDIOMA	Ajuste el idioma deseado del sistema.
<input type="checkbox"/> CONTRASTE	Ajuste el contraste deseado de la pantalla.
<input type="checkbox"/> BRILLO	Ajuste el grado de brillo de la pantalla al manejar el aparato.
<input type="checkbox"/> BRILLO OFF	Ajuste el grado de brillo de la pantalla al no manejar el aparato.
<input type="checkbox"/> CORRECCIÓN DE TEMPERATURA AMBIENTE	Ajuste este parámetro si el sensor de temperatura del aparato no mide correctamente la temperatura ambiente a causa del lugar de montaje.
<input type="checkbox"/> CORREC. HUMEDAD ATMOSF.	Ajuste este parámetro si el sensor de humedad del aparato no mide correctamente la humedad ambiental a causa del lugar de montaje.
<input type="checkbox"/> SENSIBILIDAD TÁCTIL	Ajuste la sensibilidad al tacto de la Touch-Wheel y de las teclas de sensor.
<input type="checkbox"/> BORRAR MÍN/MÁX	Elimine los valores mínimo y máximo (menú INFO).
<input type="checkbox"/> AJUSTE DE FÁBRICA	Restablezca el aparato al estado de suministro.
<input type="checkbox"/> CALEFACCIÓN	
<input type="checkbox"/> TEMPERATURA CONFORT	Ajuste la temperatura ambiente de referencia.
<input type="checkbox"/> TEMPERATURA ECO	Ajuste la temperatura ambiente de referencia.

Menú	Función de la Touch-Wheel
<input type="checkbox"/> INFLUENCIA EN LA HABITACIÓN	0 = El sensor de la habitación detecta solo la temperatura. >0 = El sensor de la habitación regula la temperatura ambiente. Mientras más alto sea el valor, más influencia tendrá el sensor de la habitación. Cuando se alcanza la temperatura de referencia, se desconecta la bomba del circuito de calefacción.
<input type="checkbox"/> AUMENTO DE LA CURVA DE CALEFACCIÓN	Su profesional técnico especializado ha ajustado una curva de calefacción para cada circuito de calefacción en función del edificio y la instalación. En el circuito de calefacción 1, la curva de calefacción se refiere a la temperatura de retorno de la bomba de calor y en el circuito de calefacción 2 se refiere a la temperatura de impulsión del mezclador. Si es necesario, ajuste la curva de calefacción.
<input type="checkbox"/> VISTA DE LA CURVA DE CALEFACCIÓN	Vea la curva de calefacción actualmente ajustada.

## 6. Cuidados

Para conservar los componentes de plástico basta con utilizar un paño húmedo. No utilice detergentes agresivos ni disolventes.

## 7. Resolución de problemas

Si no puede solucionar la causa, llame al profesional técnico especializado. Para poder ayudarle mejor y con mayor rapidez, indique el número de la placa de especificaciones técnicas (000000-0000-000000).

# INSTALACIÓN

## 8. Seguridad

La instalación, la puesta en marcha y el mantenimiento y reparación del aparato deben ser realizados exclusivamente por un profesional técnico especializado.

### 8.1 Instrucciones generales de seguridad

Solo garantizamos un nivel óptimo de funcionalidad y de seguridad y fiabilidad de funcionamiento si se utilizan accesorios y piezas de repuesto originales específicos del aparato.

### 8.2 Reglamentos, normas y disposiciones



#### Nota

Tenga en cuenta todos los reglamentos y disposiciones nacionales y regionales.

## 9. Descripción del aparato

El aparato es un control remoto para el gestor de bombas de calor conectado. Con el aparato se puede operar un circuito de calefacción. El gestor de bombas de calor regula la temperatura de calefacción mediante la temperatura ambiente medida y la temperatura de referencia ajustada.

## 10. Montaje

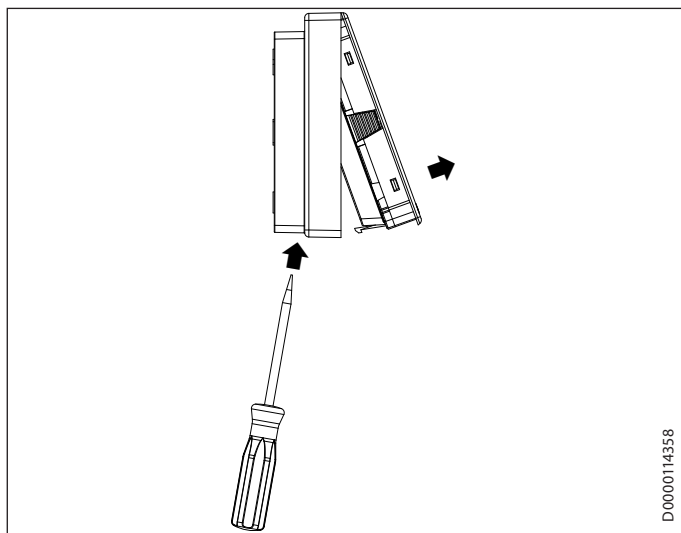
### 10.1 Lugar de montaje

Observe los siguientes requisitos, que debe cumplir el lugar de montaje para garantizar un funcionamiento correcto.

- Coloque el aparato en una pared interior, pero no en un cubículo.
- No cubra el aparato con cortinas o similares.
- No exponga el aparato a una fuente de calor externa directa (p. ej., al sol o la calefacción).
- Evite las corrientes directas causadas por puertas y ventanas.

### 10.2 Preparativos

Para el montaje, el aparato ha de extraerse de la carcasa de montaje sobre pared:



- Bloquee el gancho de enclavamiento que se encuentra en la abertura del lado inferior de la carcasa de montaje sobre pared. Presione con un destornillador sobre el gancho de enclavamiento.
- Tienda un cable de datos de cuatro hilos desde el gestor de bombas de calor hasta el lugar de instalación del aparato.

El cable de datos ha de sobresalir entre 20 y 30 cm de la pared para el montaje.

### 10.2.1 Montaje con caja empotrada

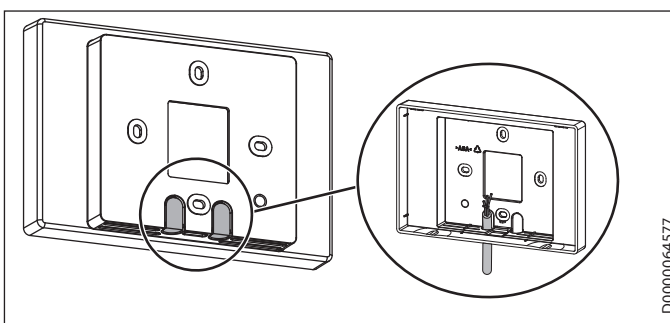
Para la sujeción en la pared recomendamos una caja empotrada que pueda albergar el cable de datos.

- Procure que las entradas de los tornillos de la caja empotrada estén en horizontal o en vertical entre sí.

### 10.2.2 Montaje sin caja de empotre

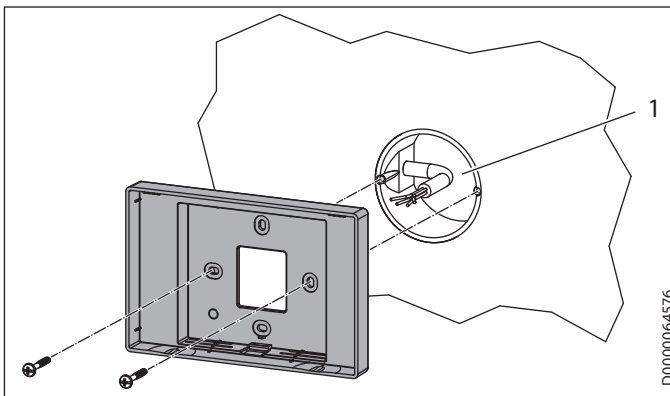
- Taladre cuatro orificios ( $\varnothing$  5 mm) para la sujeción de la carcasa de montaje sobre pared.
- Al colocar el cable de datos, tenga cuidado de no dañar el cable al taladrar los orificios de fijación.

En la zona de la abertura de conducción del cable (detrás de la carcasa de montaje sobre pared) ha de haber un depósito para el alojamiento de entre 20 y 30 cm de cable de datos.



- Abra uno de los puntos predeterminados de rotura de la carcasa de montaje sobre pared.
- Haga pasar el cable de datos desde atrás por la rotura.

### 10.2.3 Montaje de la carcasa de montaje sobre pared



#### 1 Caja empotrada

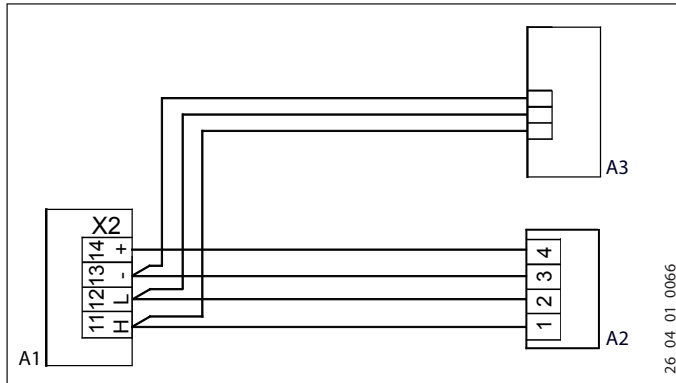
- Fije la carcasa de montaje sobre pared en la caja empotrada o en la pared con los tornillos adjuntos.



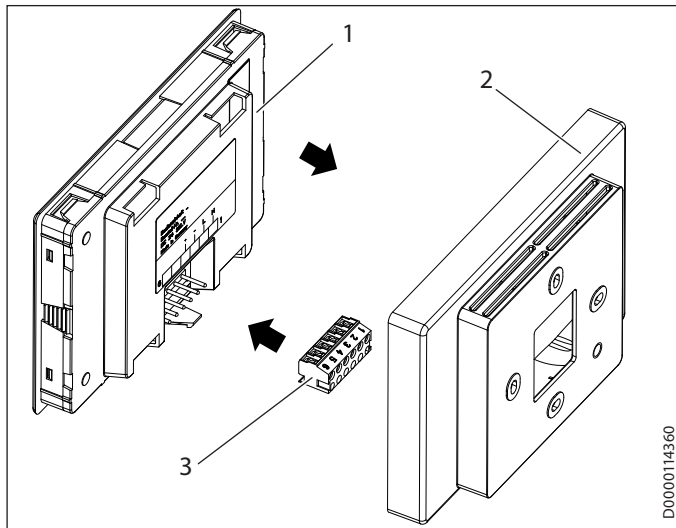
### 11. Conexión eléctrica



**Daños materiales**  
 Observe la polaridad en el aparato y en el gestor de bombas de calor.



- A1 Gestor de bombas de calor WPM
- A2 Control remoto FEK 2
- A3 Bomba de calor



- 1 Aparato
  - 2 Carcasa de montaje sobre pared
  - 3 Conector BUS de 6 polos
- ▶ Conecte el cable de datos al terminal hembra.
  - ▶ Conecte el terminal hembra con la parte trasera del aparato.

### 12. Puesta en marcha

#### 12.1 Primera puesta en marcha



**Nota**  
 Al aparato se le asigna un circuito de calefacción durante la primera puesta en marcha.  
 ▶ Si se debe modificar el circuito de calefacción después de la puesta en marcha, debe realizar un restablecimiento de fábrica en el aparato (CONFIGURACIÓN / GENERALIDADES / CONFIGURACIÓN DE FÁBRICA).

Una vez conectado el aparato al gestor de bombas de calor, se iniciará el asistente de puesta en marcha. El asistente de puesta en marcha lo guía a lo largo de los ajustes predeterminados más importantes.

- ▶ Ajuste el circuito de calefacción del que se encargue el aparato. El circuito de calefacción también se puede asignar desde el gestor de bombas de calor (CONFIGURACIÓN / CALEFACCIÓN / CONTROL REMOTO / PREAJUSTE CIRCUITO CAL.).

#### 12.2 Entrega del aparato

- ▶ Explique al usuario el funcionamiento del aparato y haga que se familiarice con el uso del mismo.



**Nota**  
 Entregue estas instrucciones de utilización y de instalación para que se conserven con cuidado. Toda la información contenida en este manual debe observarse escrupulosamente. Proporcione indicaciones acerca de la seguridad, utilización, instalación y mantenimiento del aparato.

### 13. Especificaciones técnicas

#### 13.1 Tabla de especificaciones

		FEK 2
		200168
Altura	mm	97
Anchura	mm	147
Profundidad	mm	33
Rango de ajuste	K	± 5

## Garantía

Para los aparatos adquiridos fuera de Alemania no son aplicables las condiciones de garantía de nuestras sociedades alemanas. Además, en los países en los que alguna de nuestras filiales comercialice nuestros productos, la garantía sólo será otorgada por dicha filial. Este tipo de garantía únicamente se otorgará si la filial hubiera publicado unas condiciones de garantía propias. No se otorgará ninguna garantía adicional.

No otorgamos ninguna garantía para aquellos aparatos adquiridos en países en los que ninguna de nuestras filiales comercialicen nuestros productos. Cualquier garantía asegurada por el importador permanecerá inalterada.

## Medio ambiente y reciclado

- ▶ Elimine los aparatos y materiales después de su uso conforme a la normativa nacional vigente.



- ▶ Si el aparato presenta la ilustración de un cubo de basura tachado, deberá llevar el aparato a los puntos de recogida municipales o a los centros de devolución comunales para su reutilización y reciclaje.



Este documento está hecho de papel reciclable.

- ▶ Al final de la vida útil del aparato, elimine el documento conforme a la normativa nacional vigente.





STIEBEL ELTRON GmbH & Co. KG  
Dr.-Stiebel-Str. 33 | 37603 Holzminden  
Tel. 05531 702-0 | Fax 05531 702-480  
info@stiebel-eltron.com  
www.stiebel-eltron.com

tecalor GmbH  
Lüchtringer Weg 3 | 37603 Holzminden  
Tel. 05531 99068-95700 | Fax 05531 99068-95712  
info@tecalor.de  
www.tecalor.de

