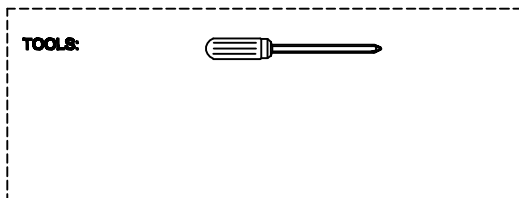
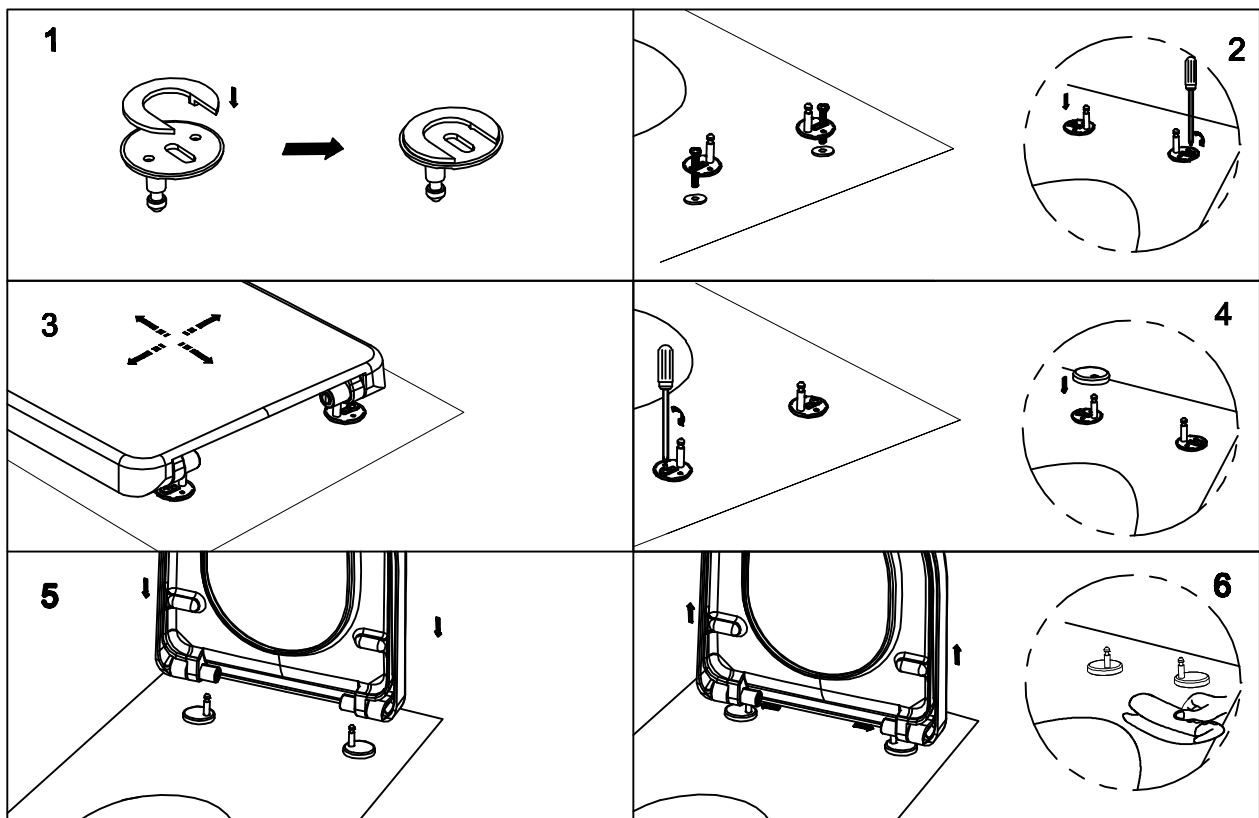


## Montage- und Pflegeanleitung für CALSIAS



Dieser WC-Sitz wurde aus umweltfreundlichen Materialien hergestellt.

Um die reinigungsfreundliche glatte Oberfläche lange zu erhalten, sollten keine Scheuermittel oder chlor- und säurehaltige Reiniger verwendet werden.

Neutrale Seife eignet sich am besten für eine gründliche Reinigung.

Nach der Reinigung einfach mit einem feuchten Tuch abwischen, fertig.

Sollten Sie ätzende Putzmittel zur Reinigung des WC's verwenden, bitte lassen Sie den WC-Deckel geöffnet, um Beschädigungen an den Oberflächen des Sitzes durch die aufsteigenden Dämpfe zu vermeiden.