

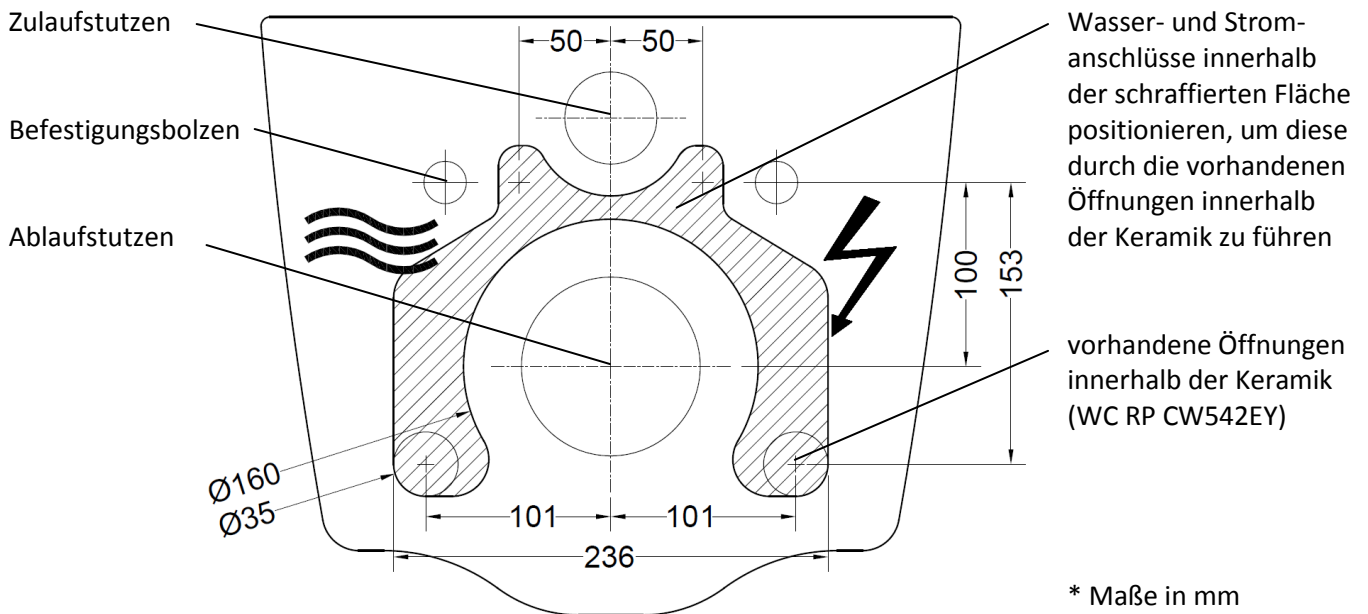
# Hinweise zur Vorbereitung der verdeckten Anschlüsse

WASHLET™ RX TCF794CG

WASHLET™ SX TCF796CG

Lesen Sie vor der Installation unbedingt die Installationsanleitung und das separate Sicherheitshinweisblatt durch.

## Vorgabe Anschlussposition



## Vor Ort zu erstellen



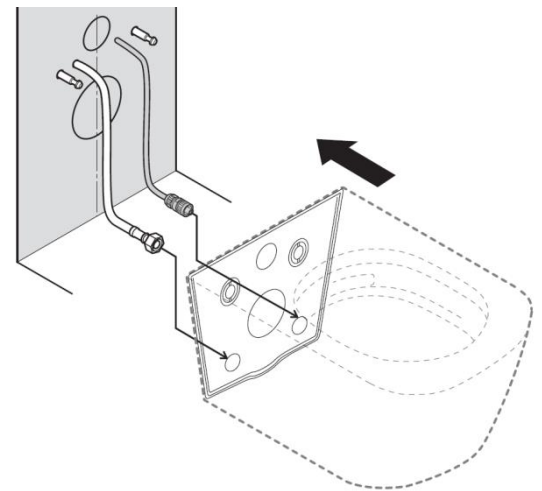
### Wasseranschluss

- Flexibler Kaltwasseranschluss 460 mm (Flexschlauch)
- Kaltwasseranschluss mit Kugelhahn AG 3/8" abschließen (nicht im Lieferumfang) um diesen mit dem am WASHLET vormontierten Anschlussschlauch IG 3/8" zu verbinden
- min. Wasserdruck 0,1 MPa (dynamisch)  
max. Wasserdruck 1,0 MPa (statisch)



### Elektroanschluss

- flexibler Elektroanschluss 400 mm, H05VV-F 3G1.00mm<sup>2</sup>
- Hirschmann Kupplung (im TOTO Lieferumfang enthalten)
- Stromversorgung 220 – 240 V ~ 50/60 Hz
- Max. Nennleistung 1451 W



Bereiten Sie den Anschluss im Vorgegebenen Bereich vor.

Wir empfehlen das TOTO Anschlussset für Installationsrahmen für WASHLET GL 2.0 und EK 2.0 mit verdeckten Anschlüssen, ArtikelNr. SP10695UR (Schweiz SP10695UN), zur Erstellung des Wasseranschlusses bei Geberit Installationsrahmen mit Leerrohr, im Bereich 5 cm aus der Mitte auf Höhe der Befestigungsbolzen.

Sichern Sie die Stromversorgung mit einem Fehlerstromschutzschalter RCD ( $I_N = 30 \text{ mA}$ ) (gemäß IEC 60335-1).

In die festverlegte elektrische Installation ist eine allpolige Trennvorrichtung mit einer Kontaktöffnungsweite von min. 3mm einzubauen.