

Datenblatt: Yonos MAXO plus 65/0,5-12 PN6/10

Hydraulische Daten

Maximaler Betriebsdruck P_N	10 bar
Förderhöhe max. H	12.00 m
Fördermenge max. Q	46.2 m ³ /h
Mindestzulaufrhöhe bei 50°C	7
Mindestzulaufrhöhe bei 95°C	15
Mindestzulaufrhöhe bei 110°C	23
Min. Medientemperatur T_{min}	-20 °C
Max. Medientemperatur T_{max}	110 °C
Min. Umgebungstemperatur T_{min}	-20 °C
Max. Umgebungstemperatur T_{max}	40 °C

Werkstoffe

Pumpengehäuse	EN-GJL-250
Laufrad	PPE/PS-GF30
Welle	1.4028
Lager	Kohlegraphit

Bestellinformationen

Fabrikat	Wilo
Produktbezeichnung	Yonos MAXO plus 65/0,5-12 PN6/10
EAN Nummer	4048482927039
Artikelnummer	2120615
Gewicht netto ca. m	26 kg
Gewicht brutto ca. m	29.3 kg
Längenmaß mit Verpackung	525 mm
Höhenmaß mit Verpackung	375 mm
Breitenmaß mit Verpackung	385 mm
Verpackungseigenschaft	Transportverpackung
Verpackungsart	Karton
Minimale Bestellmenge	1

Motordaten

Energieeffizienzindex (EEI)	0.20
Netzanschluss	1~230 V ±10%, 50/60 Hz
Strom (min) I_{min}	0.30 A
Strom (max) I_{max}	3.50 A
Drehzal min. n_{min}	800 rpm
Drehzahl max. n_{max}	2800 rpm
Leistungsaufnahme $P_{1 min}$	40.0 W
Leistungsaufnahme $P_{1 max}$	800.0 W
Störaussendung	EN 61800-3;2004+A1;2012 / Wohnbereich (C1) EN 61800-3;2004+A1;2012 / Industriebereich (C2)
Störfestigkeit	
Kabelverschraubung	2 x M20x1.5
Isolationsklasse	F
Schutzart	IPX4D

Einbaumaße

Druckseitiger Rohranschluß DN_d	DN 65
Saugseitiger Rohranschluß DN_s	DN 65
Baulänge l_0	340 mm

Ausschreibungstext: Yonos MAXO plus 65/0,5-12 PN6/10

Hocheffizienz-Pumpe Wilo-Yonos MAXO plus

elektronisch geregelt,

Nassläufer-Umwälzpumpe, Synchronmotor nach ECM-Technologie und integrierter Leistungsregelung zur stufenlosen Differenzdruckregelung. Einsetzbar für alle Heizungs-, Lüftungs- und Klimatechnologien.

Serienmäßig mit:

- Vorwählbare Regelungsarten zur optimalen Lastanpassung: $\Delta p-c$ (Differenzdruck constant), $\Delta p-v$ (Differenzdruck variabel)
- 3 Drehzahlstufen ($n = \text{konstant}$)
- LED Anzeige zum Einstellen des Sollwerts und Anzeige Fehlermeldungen
- Elektroanschluss mit dem Wilo-Stecker
- Störleuchte und Kontakt für Sammelstörmeldung
- Wärmedämmschale

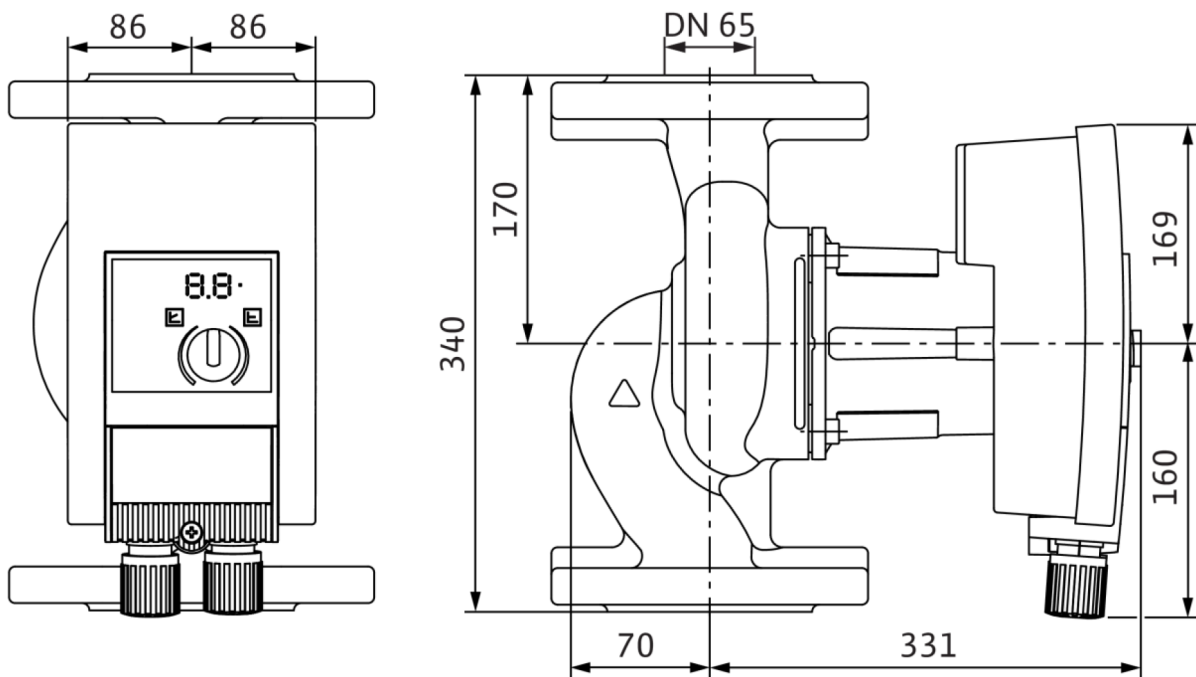
Bei Flanscpumpen - Flanschausführungen:

- Standardausführung für Pumpen DN 32 bis DN 65: Kombiflansch PN 6/10 (Flansch PN 16 nach EN 1092-2) für Gegenflansche PN 6 und PN 16
- Standardausführung für Pumpen DN 80 / DN 100: Flansch PN 6 (ausgelegt PN 16 nach EN 1092-2) für Gegenflansch PN 6

Betriebsdaten		Motordaten	
Fördermedium	Water	Energieeffizienzindex (EEI)	0,20
Medientemperatur T	-	Störaussendung	EN 61800-3;2004+A1;2012 / Wohnbereich (C1)
Umgebungstemperatur T	-	Störfestigkeit	EN 61800-3;2004+A1;2012 / Industriebereich (C2)
Maximaler Betriebsdruck PN	10 bar	Netzanschluss	1~230 V, 50/60 Hz
Mindestzulauftiefe bei 50°C	7	Leistungsaufnahme $P_{1 \max}$	800,0 W
Mindestzulauftiefe bei 95°C	15	Drehzahl min. n_{\min}	800 rpm
Mindestzulauftiefe bei 110°C	23	Drehzahl max. n_{\max}	2800 rpm
		Schutzart Motor	IPX4D
		Kabelverschraubung	2 x M20x1,5
Werkstoffe		Einbaumaße	
Pumpengehäuse	EN-GJL-250	Saugseitiger Rohranschluß DN_s	DN 65
Laufrad	PPE/PS-GF30	Druckseitiger Rohranschluß DN_d	DN 65
Welle	1.4028	Baulänge l_0	340 mm
Lager	Kohlegraphit		
Bestellinformationen			
Fabrikat	Wilo		
Produktbezeichnung	Yonos MAXO plus 65/0,5-12 PN6/10		
Gewicht netto ca. m	26 kg		
Artikelnummer	2120615		

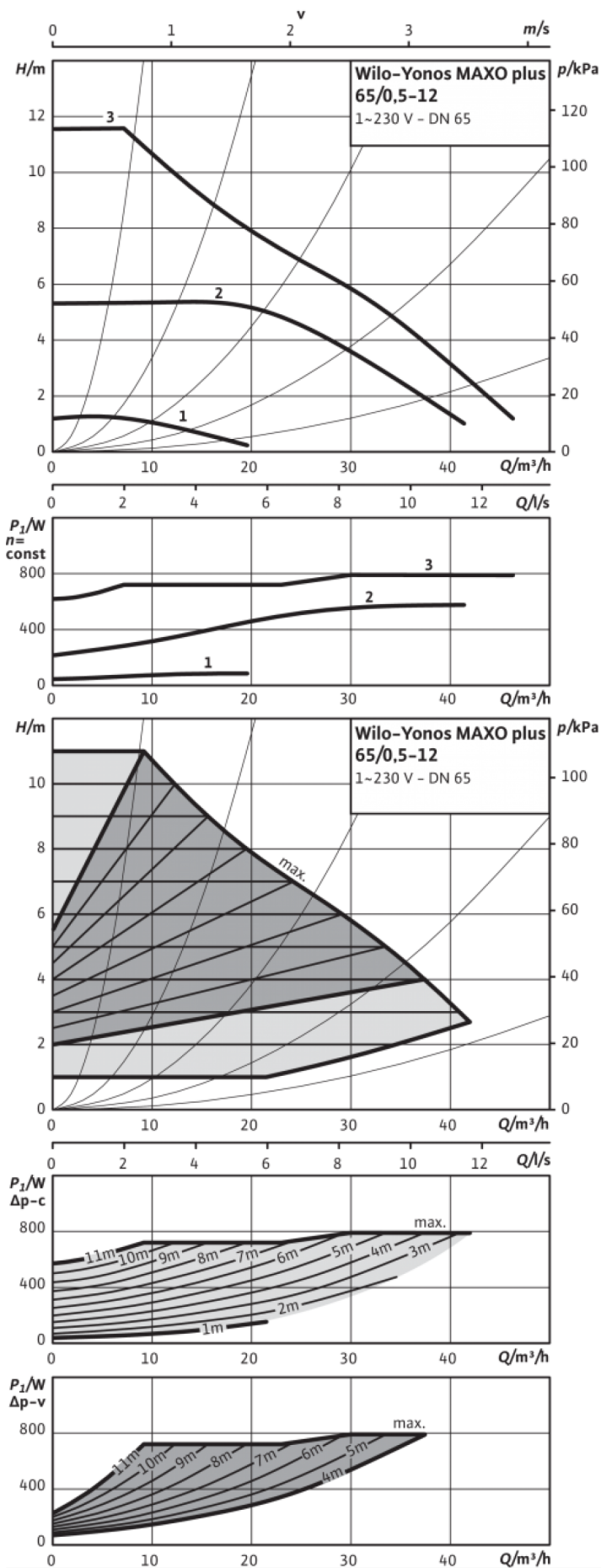
Maße und Maßzeichnungen: Yonos MAXO plus 65/0,5-12 PN6/10

Yonos MAXO plus 65/0,5-12



Kennlinien: Yonos MAXO plus 65/0,5-12 PN6/10

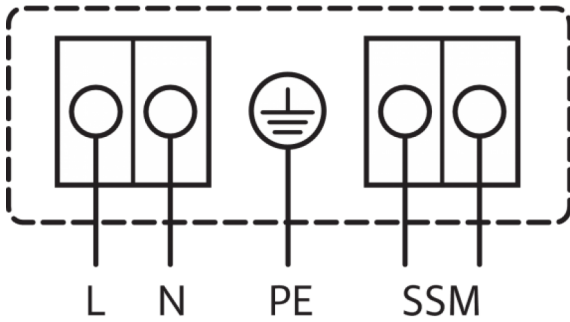
Wilo-Yonos MAXO plus 65/0,5-12



Klemmenplan: Yonos MAXO plus 65/0,5-12 PN6/10

1~230V, 50/60 Hz

1~ 230 V, 50/60 Hz

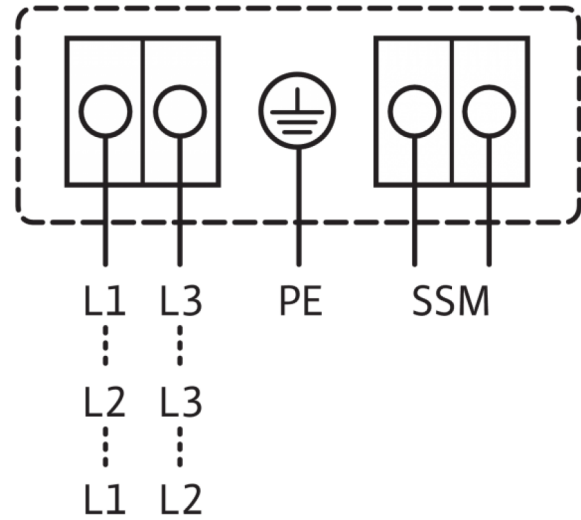


SSM:

Standard: 1~230 V, 50/60 Hz

Option: 3~230 V, 50/60 Hz

3~230 V, 50/60 Hz



Sammelstörmeldung

(Öffner nach VDI 3814, Belastbarkeit 1 A, 250 V ~)