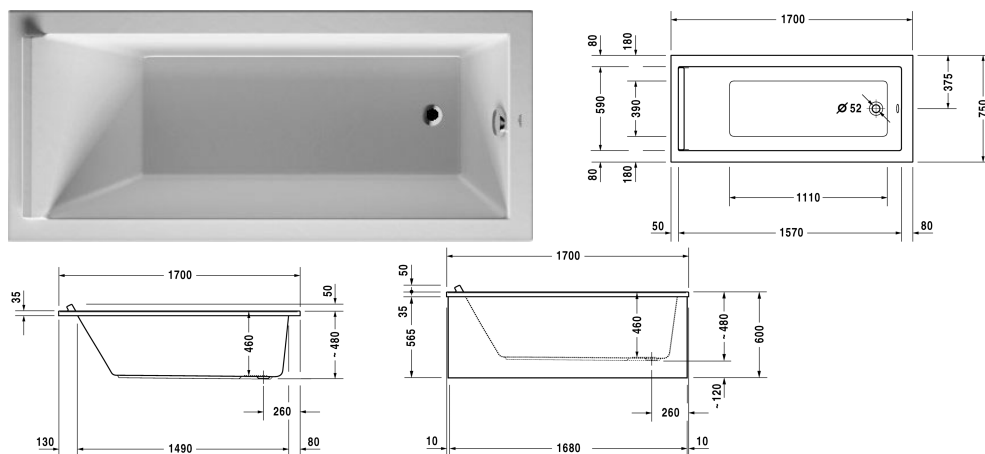


Starck Bade-/Duschwannen Badewanne # 700335000000000

| < 1700 mm > |



Badewanne	Größe	Gewicht	Bestellnummer
Rechteck, Einbauversion oder für Wannerverkleidung, mit einer Rückenschräge, Sanitäracryl , Füllmenge 165 Liter			
Farben			
00 Weiß			
Variante			
Basiswanne	1700 x 750 mm	29,000 Kilogramm	700335000000000
Passende Ausstattung			
LED-Farblicht mit Fernbedienung für Badewannen, (weiß -00, chrom -10)			790840
Wannengriff chrom			792804
Passende Wannerverkleidung			
Wannerverkleidung für Nische, für # 7X0334 (1700 x 700 mm), für # 7X0335 (1700 x 750 mm), für # 7X0336 (1700 x 800 mm), 1690 mm für # 7X0337 (1700 x 900 mm)			ST8938
Wannerverkleidung Vorwandversion, für # 7X0335 (1700 x 750 mm)	1680 x 740 mm		ST8777
Wannerverkleidung für Ecke rechts, für # 7X0335 (1700 x 750 mm)	1690 x 740 mm		ST8782
Wannerverkleidung für Ecke links, für # 7X0335 (1700 x 750 mm)	1690 x 740 mm		ST8787
Passende Produkte			
Wannenanker zur Befestigung und Unterstützung von Bade- und Duschwannen an der Wand, 3 Stück,			790103
Wandprofil zur Schalldämmung, Länge: 3300 mm,			790104

Starck Bade-/Duschwannen Badewanne # 700335000000000

|< 1700 mm >|

Fußgestell für Bade- und Duschwannen aus Acryl, mit Seitenlänge > 1000 mm, höhenverstellbar von 140 - 220 mm mit Schallschutzset für Duschwannen, 2 Stück,	790100
Ab- und Überlaufgarnitur Quadroval chrom, für Badewannen mit seitlichem Ablauf, Ablaufdurchmesser 52 mm, Bowdenzuglänge 530 mm,	790285
Ab- und Überlaufgarnitur Quadroval mit Wanneneinlauf, chrom, *, für Badewannen mit seitlichem Ablauf, Ablaufdurchmesser 52 mm, Bowdenzuglänge 530 mm,	790286
Wannenträger für # 700335, ***, 1670 x 720 mm	1670 x 720 mm 791443
Nackenkissen für Starck, Material: Polyurethan, weiß,	790010
Wannenauflage, 2 Stk. 750 x 395 mm, passend auf Starck # 700335,	791863
Wannenauflage, 2 Stk., mit Aussparung für Brauseschlauch 750 x 395 mm, passend auf Starck # 700335,	791864
Schallschutzset für Badewannen aus Acryl ****, Inhalt: Schallschutz-Wannenanker, Bitumenmatten, Wandprofil # 790104,	791368
Ausschreibungstext	
DURAVIT Starck Badewanne Rechteck, Design by Philippe Starck, Einbauversion oder für Wannenverkleidung, mit einer Rückenschräge, aus 5mm Sanitäracryl gezogen und durchgefärbt. Innentiefe 460mm. Wannenrandbreite 80/50mm, Wannenrandhöhe 35/50mm, Ab- und Überlauf gegenüber der Rückenschräge. Ablaufdurchmesser 52mm. Abmessungen Wannenboden 1160x390mm, innen am Wannenrand 1570x590mm. Passende Ausstattung für Badewanne: LED-Farblicht mit Fernbedienung für Badewannen (weiß -00, chrom -10). Passendes Zubehör für Badewanne: Nackenkissen (weiß), Fußgestell, Wannenanker, Wandprofil, Ab- und Überlaufgarnitur Quadroval (chrom), optional mit Wanneneinlauf (chrom), Wannenträger, Schallschutzset, passende Wannenverkleidung, passende Wannenauflagen. Nutzinhalt 165 Liter. Abmessungen(LxBxH)1700x750x480mm. Weiß. Best.Nr. 70033500000000.	

Alle Zeichnungen enthalten alle notwendigen Maße (mm), die den üblichen Toleranzen unterliegen. Exakte Maße können nur am Produkt abgenommen werden.