

Öl-Brennwertkessel und Wärmepumpen-Hybridsystem mit Öl-Brennwertkessel,  
Leistungsgrößen: 15 kW bis 25 kW

# Logano plus KB195i(T) Logano plus KBH195i

**Buderus**

Heizsysteme mit Zukunft.







## Inhalt

3	Allgemein
4	Logano plus KB195i(T)
6	Technik
8	Logano plus KBH195i
11	Systemintegration
12	Warmwasserkomfort
14	Konnektivität
16	Systemmanager
17	Technische Daten

# Moderner Klassiker mit eingebautem Klimaschutz.

Das Heizen mit Öl ist mit dem Logano plus KB195i so sparsam wie nie zuvor. Denn der bodenstehende Öl-Brennwertkessel besticht nicht nur durch sein elegantes Design, sondern auch durch seine effiziente, flexible und integrative Technik. Er kann jederzeit und unkompliziert von einem Öl- auf einen Gas-Brennwertkessel umgerüstet werden sowie erneuerbare Energien integrieren, wie z. B. eine Wärmepumpe. Energieeffiziente Heizsysteme aus einem konventionellen Öl-Brennwertkessel kombiniert mit erneuerbaren Energien gewinnen deshalb in Zukunft an Bedeutung. Gerade für Bestandsanlagen bietet Buderus solche zukunftsfähigen Heizsysteme, die effizient und langfristig einen großen Teil dazu beitragen, die Klimaziele zu erreichen. Das Wärmepumpen-Hybridsystem mit Öl-Brennwertkessel, bestehend aus dem Öl-Brennwertkessel Logano plus KB195i und der Wärmepumpen-Außeneinheit WLW196i A H, ist damit das ideale Austauschsystem für die Modernisierung.



## Klimaschutz lohnt sich.

Regenerative Erweiterungen werden vom Staat gefördert. Wir beraten Sie.

**0800 0 2030 00**

[www.buderus.de/beg](http://www.buderus.de/beg)



### Expertenhinweise.

In diesen dunkelgrauen Boxen ergänzen wir tiefgehende Informationen und fassen Sachverhalte zusammen. So erhalten Sie auf einen Blick die wichtigsten technischen Details.

# Vorteil Technik.

Modernste Technologie aus dem PKW-Motorenbereich, wie z. B. die Lambdasonde und das Einspritzventil, steuert und regelt die Verbrennung beim Logano plus KB195i mit 15kW automatisch. Auch dadurch werden Energieverbrauch und -kosten reduziert. Der Logano plus KB195i-15 arbeitet modulierend, d. h., der Öl-Vormischbrenner passt seine Leistung stufenlos in einem Modulationsbereich von 1 : 4 an Ihren aktuellen Wärmebedarf an. Bei niedrigem Wärmebedarf fährt der Ölbrenner die Leistung vollautomatisch zurück – bei steigendem wieder hoch. Die leistungsstarken Öl-Brennwertkessel Logano plus KB195i-19 und Logano plus KB195i-25 für Ein- und Zweifamilienhäuser mit höherem Wärmebedarf arbeiten mit einem zweistufigen Blaubrenner.

## Die platzsparende Lösung mit integriertem Warmwasserspeicher.

Den Logano plus KB195i gibt es auch als Kompaktheizzentrale in den Leistungsgrößen 19 kW und 25 kW. Darin sind bereits der 120-Liter-Warmwasserspeicher, die Heizkreispumpe, die Kesselsicherheitsgruppe und das Umschaltventil integriert.

## Unkomplizierte Umrüstung von Öl auf Gas.

Der Clou: Dieser Brennwertkessel passt sich dem Brennstoff an. Das heißt, durch einen Brennerwechsel wird aus diesem Öl-Brennwertkessel bei Bedarf ein Gas-Brennwertkessel – ohne großen Aufwand.

## Zu jeder Zeit bestens angepasst.

Der Logano plus KB195i: Er kann jederzeit um regenerative Wärmeerzeuger wie eine Wärmepumpe erweitert werden. Der große Vorteil beim Hybridsystem Logano plus KBH195i ist dann, dass kein Pufferspeicher erforderlich ist.



Als Urheber des „Green Fuels Ready“-Produktlabels wollen der BDH und der Wirtschaftsverband Fuels & Energie (en2x) dafür sorgen, dass die Betriebssicherheit von Heizungsanlagen auch bei längerer Lagerung des Brennstoffes oder höherer Temperaturbelastung in modernen Verbrennungssystemen gesteigert wird. Mit dem „Green Fuels Ready“-Produktlabel kennzeichnen die Hersteller Produkte wie z. B. Öl-Brennwertkessel, Tanks und andere Komponenten einer Ölanlage, die für treibhausgasneutrale flüssige Brennstoffe (= „Green Fuels“) und beliebige Mischungen mit fossilen flüssigen Brennstoffen geeignet sind. Konkrete Beispiele dafür sind rein paraffinische Heizöle (z. B. HVO) und Mischungen mit mineralischen Heizölen mit Biokomponenten (z. B. FAME).



Logano plus KB195i



Logano plus KB195iT  
mit integriertem  
Warmwasserspeicher  
Logalux S120 GS



## Ein Herz aus AluGuss.

Der Wärmetauscher – er ist das Herzstück der Brennwerttechnik. Beim Logano plus KB195i / KB195i(T) / KBH195i sorgt seine durchdachte Konstruktion nicht nur für besondere Robustheit, sondern auch für optimale Wärmeübertragung und somit für den hohen Gesamtwirkungsgrad des Brennwertkessels. Zusätzlich stellt die innovative Oberflächenveredelung mit ALU plus Technologie sicher, dass Ablagerungen im Feuerraum keinen Halt finden und Verschmutzungen somit deutlich reduziert werden. Das macht sich auch langfristig bezahlt: durch einen gleichbleibend hohen Wirkungsgrad. Deshalb gibt Buderus auch 10 Jahre Garantie auf den Wärmetauscher.



Die detaillierten Garantiebedingungen finden Sie unter [www.buderus.de/10-jahre-waermetauschergarantie](http://www.buderus.de/10-jahre-waermetauschergarantie)



Eine jahreszeitbedingte Raumheizungs-Energieeffizienz bis zu 93 % – ein hoher Wert, den der robuste Buderus Wärmetauscher aus AluGuss ermöglicht.



**Systembedieneinheit Logamatic RC310**  
für komfortable Bedienung im Wohnraum oder am Kessel mit Touch-Bedienflächen: großes, grafikfähiges und hinterleuchtetes Display.

**Integrierte Kesselregelung IMC110**  
mit aufgeräumter und versteckter Kabelführung; zukunftssicher erweiterbar für alternative Energiequellen.

**Guss-Wärmetauscher mit ALU plus Technologie**  
für hohen Jahresnutzungsgrad und geringe Verbrennungsrückstände für einfache Wartung.



**Modulierender Öl-Verdampfungsbrenner Logano plus KB195i-15**  
modulierender Öl-Verdampfungsbrenner für bedarfsorientierte Leistungsanpassung im Bereich 25 % – 100 %, senkt Energieverbrauch und -kosten um bis zu 15 %.

**Brennstoff flexibel**  
bei Bedarf umrüstbar auf Gas durch Brennerumbau ohne Kesseltausch.

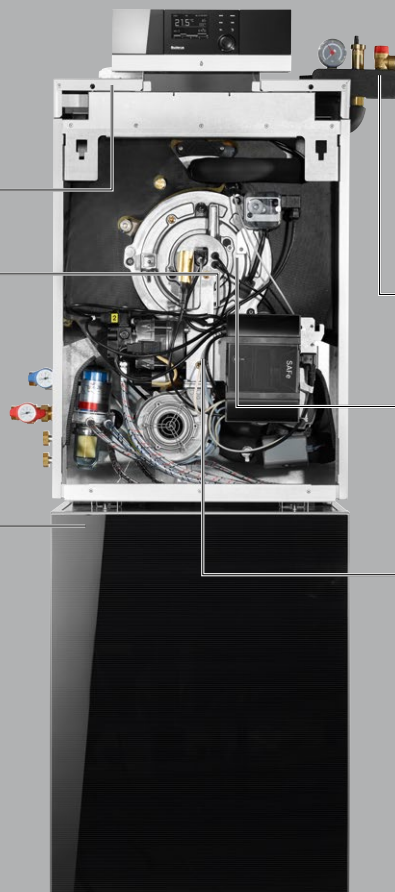
**LAMBDA plus Technologie (Logano plus KB195i-15)**  
für eine optimale Verbrennung durch vollautomatische Lambdasonde.

**Logano plus KB195i – 15 kW**

**Integrierter Schalldämpfer**  
mit Abgasanschluss nach oben.

**Zweistufiger Blaubrenner**  
mit zweistufiger Leistungsanpassung 11 kW oder 19 kW (58 % oder 100 % Leistung) bzw. 12,5 kW und 25 kW (50 % oder 100 %).

**Integrierter Warmwasserspeicher**  
für hohen Wasserkomfort, platzsparend im eleganten Titanium Design.



**Kesselsicherheitsgruppe**  
mit Sicherheitsventil, Manometer, Entlüfter und Druckwächter.

**Guss-Wärmetauscher**  
mit ALU plus Technologie für hohen Jahresnutzungsgrad und geringe Verbrennungsrückstände für einfache Wartung.

**Brennstoff flexibel**  
bei Bedarf umrüstbar auf Gas durch Brennerumbau ohne Kesseltausch.

**Logano plus KB195iT**

# Zukunftssicher und bereit für erneuerbare Energien.

Der Logano plus KB195i(T) für Ein- und Zweifamilienhäuser mit höherem Wärmebedarf ist für die Zukunft einsatzfähig: Er kann jederzeit um regenerative Energien erweitert werden. Das bedeutet, dass der Wärmeerzeuger auf die Einbindung erneuerbarer Energien vorbereitet ist. So ist es möglich, dass der Logano plus KB195i auch nachträglich problemlos mit einer Wärmepumpen-Außeneinheit zum Hybridsystem Logano plus KBH195i aufgerüstet wird. Die Wärmepumpen-Außeneinheit wird dann mit 35 %\* gefördert.

## Wählen Sie den Energieträger: Umrüstung auf Gas.

Mit einem Logano plus KB195i gehen Sie dank seiner Umrüst- und Hybridfähigkeit auf Nummer sicher. Der kompakte und hocheffiziente Öl-Brennwertkessel eignet sich ideal zur Einbindung in die Anlagenhydraulik. Um ihn von einem Öl- zu einem Gas-Brennwertkessel zu machen, genügt ein Brennertausch. Das Regelgerät Logamatic IMC110 ist serienmäßig integriert und regelt den Logano plus KB195i maximal effizient. Kessel und Regelungen kommunizieren perfekt im Team mit regenerativen Erweiterungen wie Solar- oder Biomasse-Energie.



\* In Bezug auf die förderfähigen Bruttoinvestitionskosten der neuen Wärmepumpen-Außeneinheit (inkl. Montage und dazu notwendige Nebenleistungen) im Rahmen der Bundesförderung für effiziente Gebäude, Teilprogramm Einzelmaßnahmen.

# Die Buderus Blaubrenner-Technologie.

Der Logano plus KB195i-15 mit modulierender, dem aktuellen Wärmebedarf stufenlos angepasster Leistung, integriert die LAMBDA plus Technologie aus der modernen Automotorenteknik. Die großen Geschwister Logano plus KB195i-19/25 und die Öl-Brennwert-Kompaktheizzentrale mit integriertem Warmwasserspeicher Logano plus KB195iT (19 kW und 25 kW) arbeiten mit dem hocheffizienten zweistufigen Öl-Blaubrenner, der sich im Vorgänger Logano plus SB105 bewährt hat.

## **Passt sich an.**

Je nach aktuellem Wärmebedarf schaltet der zweistufige Blaubrenner automatisch zwischen den Stufen um und passt seine Leistung an den Heizbedarf des Gebäudes an. Der Logano plus KB195i-19 stellt in der 1. Stufe eine Heizleistung von 11 kW und der Logano plus KB195i-25 eine Heizlast von 12,5 kW zur Verfügung und erreicht so einen Leistungsbereich von bis zu 1 : 2.

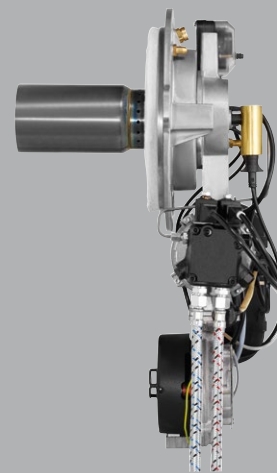


## **Effizienz:**

Logano plus KB195i-19/25 erreichen eine Raumheizungs-Energieeffizienz  $\eta_S$  von bis zu 93 % bzw. bis zu 97 % beim Logano plus KB195i-25 in Kombination mit der Systembedieneinheit Logamatic RC310.

## **Handling und Installation:**

Die Kessel sind bei Anschluss sofort betriebsbereit, da sie bereits eine werkseitige Warmprüfung durchlaufen haben. Mit ihren kompakten Aufstellmaßen mit vertikaler Abgasführung und ihrem geringen Gewicht sind sie leicht transportier- und einbringbar. Sie sind mit systemzertifizierten Kunststoff-Abgassystem-Grundbausätzen für jeden Anwendungsfall ausgerüstet und werden mit umfangreichem Zubehör für eine schnelle Installation geliefert.



**Blaubrenner-Technologie**

# Modernes Wärmepumpen-Hybridsystem mit Öl-Brennwertkessel.

Gerade die Kombination aus zwei effizienten Energiequellen – Öl und Umweltwärme – ist besonders modern. Der systemoptimierte Logano plus KBH195i mit dem Hybridset WLW196i A H (also der Außeneinheit der Luft-Wasser-Wärmepumpe) ist das perfekte Hybrid-Heizsystem für die Modernisierung, bei der Sie nicht auf Ihren gewohnten Komfort verzichten müssen.

## Genau das passende Wärmepumpen-Hybridsystem mit Öl-Brennwertkessel für den Heizungstausch.

Durch die neue technische Ausstattung wie der besonderen Hybrid-Hydraulikgruppe, dem untergestellten Warmwasserspeicher im selben Design und dem Hybridmanager HM200 wird aus dem Öl-Brennwertkessel – Logano plus KBH195i – das Wärmepumpen-Hybridsystem mit Öl-Brennwertkessel Logano plus KBH195i. Die konfektionierte Hybrid-Hydraulikgruppe ist das Bindeglied zwischen der Wärmepumpen-Außeneinheit und dem Öl-Brennwertkessel. Es ist also keine zusätzliche Inneneinheit der Wärmepumpe erforderlich, denn die Zusammenarbeit zwischen Wärmepumpe und Öl-Brennwertkessel regelt der im Regelgerät integrierbare Hybridmanager HM200. Die Grundfläche gleicht nahezu den Vorgängermodellen mit Warmwasserspeicher, sodass im Heizungskeller kein zusätzlicher Platz benötigt wird.



### Hydraulikgruppen-Zubehör:

#### Rohrgruppe 1:

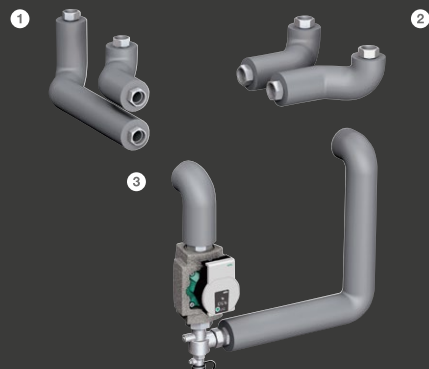
zur seitlichen Anbindung der Wärmepumpe (links oder rechts, je nach Installationsvariante);

#### Rohrgruppe 2:

mit Anbindung der Wärmepumpe nach hinten;

#### Rohrgruppe 3:

Hybridbypass zum Anschluss, wenn kein Warmwasserspeicher verwendet wird.

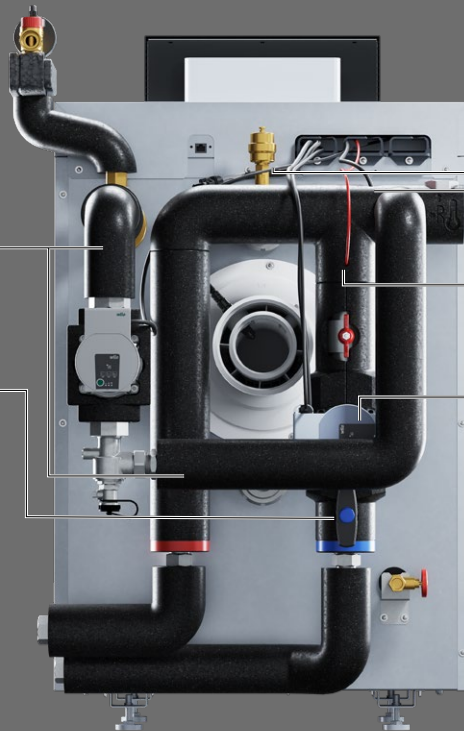




#### **Anschluss-Set Bypass**

fertige Hydraulikgruppe für den Einsatz beim Logano plus KBH195i ohne Warmwasserspeicher.

**Anschluss-Set nach links oder rechts** – ideal zur seitlichen Anbindung der Wärmepumpe an die Hydraulikgruppe HYC25.



#### **Entlüfter**

für die unkomplizierte Entlüftung des Wärmepumpen-Systems.

**Systemfühler HF-Set HYC25** zur Ermittlung der Rücklauftemperaturen aus dem System.

**Umwälzpumpe mit Kommunikations-Bus** zur optimalen Anpassung der Pumpendrehzahl.

**Logano plus KBH195i - 15 kW  
mit HF-Set HYC25**

#### **Anschluss HF-Set HYC25.**

Der Hybridmanager HM200 kann problemlos in der IMC110 platziert werden. Die Fühler des Hybrid-Hydraulikgruppen HF-Sets HYC25 sind mit vormontierten Steckern versehen. Die Fühlerkabel sind farbig gekennzeichnet und codiert und können bequem an den Hybridmanager HM200 angeschlossen werden.



#### **Hybrid-Hydraulikgruppe HF-Set HYC25:**

Die Rohrgruppe HF-Set HYC25 ermöglicht den Anschluss einer Wärmepumpen-Außeneinheit WLW196i A H an einen Logano plus KBH195i. Die Rohrgruppe besteht aus: Umwälzpumpe mit Isolierung, Bypassrohr BHS isoliert, zwei Temperaturfühlern, Entlüfter, Kugelhähnen.



# Perfektes Duo: Öl + Umweltwärme.

Zur Vervollständigung des Buderus Wärmepumpen-Hybridsystems mit Öl-Brennwertkessel Logano plus KBH195i mit einer Wärmepumpen-Außeneinheit WLW196i A H muss im Vergleich zu einem herkömmlichen Heizsystem nur noch die Wärmepumpeneinheit im Außenbereich aufgestellt und die hydraulische Verbindung hergestellt werden. Wird optional im Heizsystem auch ein Photovoltaik-System genutzt, kann auch der selbst erzeugte Strom für den Betrieb der Wärmepumpeneinheit genutzt werden und zur weiteren CO<sub>2</sub>-Reduzierung beitragen.

## Effiziente Technologie: Wärmepumpen-Außeneinheit WLW196i A H.

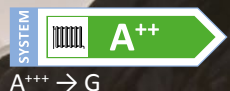
Die drehzahlgeregelte Inverter-Technologie passt die Leistung der Wärmepumpe jederzeit an den Bedarf im Heizsystem an. Durch die kompakte Bauweise aus speziellem EPP-Material (einem recycelbaren Partikelschaumstoff auf Polypropylenbasis) ist das Hybridset WLW196i A H deutlich kleiner und leichter als herkömmliche Geräte. Die Verbindung zur innenstehenden Heizzentrale erfolgt durch wasserführende Verbindungsleitungen – die Montage ist unkompliziert. Wärmepumpen von Buderus sind nicht nur nachhaltig und besonders effizient, sondern jetzt noch leiser. Seine wegweisend leise Betriebsweise erreicht das neue Hybridset WLW196i-6 A H S+ durch die SILENT plus Technologie. Diese besteht aus einem ganzen Paket an Maßnahmen, die den Schall in unterschiedlichen Dimensionen reduzieren.

## Regelungsstrategie: nach Ihrem Bedarf.

Der Hybridmanager wendet verschiedene Regelungsstrategien an wie z. B. „Außentemperatur parallel“, „Außentemperatur alternativ“, Kosten (nach Energiepreisen optimiert), Umwelt (nach CO<sub>2</sub>-Verbrauch optimiert) oder „Wärmepumpe bevorzugt“. Bei der Regelstrategie „Wärmepumpe bevorzugt“ kann ein hoher Anteil der Wärmeversorgung von der Wärmepumpe abgedeckt werden. Nur bei hohen Anforderungen an die Systemtemperatur, bei denen ein Wärmepumpenbetrieb ineffizient wäre, übernimmt der Öl-Brennwertkessel die effiziente Wärmebereitstellung. Beim Heizbetrieb gilt: Wenn die Wärmepumpe verfügbar ist, deckt sie allein den Wärmebedarf für die Heizungsanlage ab. Der konventionelle Wärmeerzeuger übernimmt den Heizbetrieb nur, wenn es erforderlich ist.



Buderus App MyBuderus



Die Klassifizierung zeigt die Energieeffizienz des Buderus Systems bestehend aus Logano plus KBH195i-15, Systembedieneinheit Logamatic RC310 und Hybridset WLW196i-6 A H. Die Klassifizierung kann je nach Komponenten oder Leistungsgröße abweichen.

### Konfektionierte Komponenten.

Die Planung, Installation und Instandhaltung kann wie bei einer marktüblichen Heizungsinstallation erfolgen. Die modulare Konfiguration des Wärmepumpen-Hybridsystems mit Öl-Brennwertkessel Logano plus KBH195i besteht aus aktuell bekannten Produkten. Für die hydraulische Anbindung der Wärmepumpen-Außeneinheit ist der Einsatz von Kältemittel nicht erforderlich. Die Installation der Wärmepumpe ist ohne Kältescheinkompetenz möglich. Es werden also keine Zusatzqualifikationen oder eine besondere technische Ausstattung benötigt.



## Noch effizienter im Team.

Im System erreicht der Logano plus KBH195i eine noch höhere Effizienz und Energiekostensparnis – zum Beispiel, wenn Sie ihn mit einem Wärmeerzeuger für die Nutzung regenerativer Energien kombinieren. Und mit einem Warmwasserspeicher haben Sie immer den Warmwasserkomfort, den Sie täglich brauchen.

### Die Kraft der Sonne oder die Wärme der Außenluft nutzen.

Der Logano plus KBH195i ist für den Anschluss erneuerbarer Energien vorbereitet: für das Teamplay mit einer Solaranlage mit den Solarkollektoren Logasol SKT 1.0 oder mit einer Wärmepumpe. Für die verlustarme Speicherung der Solarwärme sorgen Buderus Logalux Kombispeicher, die die erzeugte Wärme bei Bedarf für die Beheizung der Wohnräume und die Trinkwassererwärmung ins Heizsystem einspeisen. Der Brennwertkessel kommt erst wieder ins Spiel, wenn die aus der erneuerbaren Energie gewonnene Wärme nicht mehr ausreicht.

Logano plus KBH195i



Systembedieneinheit  
Logamatic RC310



### Das System-Plus.

Wir sind die Systemexperten. Wir überzeugen mit perfekt aufeinander abgestimmten Komponenten. Unsere zukunftsfähigen Systemlösungen sind solide, modular, vernetzt – und an Ihren Bedarf angepasst.

Logalux SH290 RS



Weil wir von der besonderen Qualität unserer Systemlösungen überzeugt sind, geben wir Ihnen 5 Jahre Systemgarantie auf alle Buderus Logasys Systeme und Logaplast Pakete! Ihre Heizungsfachfirma überreicht Ihnen Ihr persönliches Garantie-Zertifikat u. a. auch mit allen Informationen über die System-Energieeffizienz nach der EU-Richtlinie.

Weitere Informationen und Systemgarantie-Bedingungen bei Ihrem Heizungsfachbetrieb oder unter [www.buderus.de/systemgarantie](http://www.buderus.de/systemgarantie)





Logano plus KBH195i mit  
WLW196i-6 A H und unterstehendem  
Warmwasserspeicher  
Logalux L160.3 RS



Logano plus KBH195i mit  
WLW196i-8 A H und nebenstehendem  
Warmwasserspeicher  
Logalux SH290 RS



Logano plus KBH195i mit  
WLW196i-6 A H S+ und neben-  
stehendem Warmwasserspeicher  
Logalux SH290 RS

# Komfortable Warmwasserversorgung.

Der Öl-Brennwertkessel Logano plus KB195i(T) und das neue Wärmepumpen-Hybridsystem mit Öl-Brennwertkessel Logano plus KBH195i liefern Ihnen immer genau den Warmwasserkomfort, den Sie sich wünschen. Ganz gleich, ob für Ein- oder Zweifamilienhäuser: Mit Warmwasserspeichern von Buderus haben Sie immer eine hohe Trinkwasserqualität und ausgezeichnete Hygiene.

## **Design und Technik für Systemeffizienz.**

So bildet der Warmwasserspeicher Logalux L.3 RS mit dem Logano plus KB195i nicht nur im Design eine elegante Einheit, auch technisch ist der liegende Speicher (mit 135 l, 160 l oder 200 l Fassungsvermögen) ideal auf den Kessel abgestimmt: mit seinem integrierten Glattrohr-Wärmetauscher und einem optimalen Hartschaum-Wärmeschutz.

## **Passt zur Wärmepumpe.**

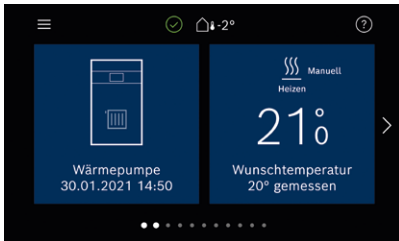
Es ist natürlich auch möglich, beim Logano plus KB195i nachträglich eine Wärmepumpe zu installieren. Dann ist der nebenstehende Warmwasserspeicher Logalux SH290 RS die erste Wahl. Er ist für den Betrieb mit einer Wärmepumpe der perfekte Partner. Durch die großflächigen Doppelwendel-Wärmetauscher ist er besonders leistungsfähig. Die große Reinigungsöffnung vorne sorgt für eine einfache Reinigung des Warmwasserspeichers.

## **Hygienisch einwandfrei.**

Bei der Trinkwasserhygiene haben wir die höchsten Ansprüche. Das chemisch neutrale, glasartige Material, die Thermoglasur DUOCLEAN plus, versiegelt alle von Trinkwasser berührten Flächen und verhindert so Ablagerungen und schützt vor Korrosion.



# Alles effizient geregelt.



**Systembedieneinheit  
Logamatic BC400**



**Systembedieneinheit  
Logamatic RC310 / HMC310**

Das Regelsystem Logamatic EMS plus führt so intelligent Regie, dass alle Komponenten Ihres Buderus Heizsystems optimal zusammenarbeiten. Im Regelsystem laufen alle relevanten Informationen aus Wärmeerzeuger, Warmwasserspeicher, Solaranlage und den beheizten Räumen für einen optimalen Betrieb zusammen. So weiß das Regelsystem Logamatic EMS plus immer, wie viel Energie aktuell benötigt wird, und passt die Leistung des Heizsystems an den tatsächlichen Bedarf an.

## **Alles Wesentliche schnell im Griff.**

Schnittstellen zwischen Mensch und Technik sind die Systembedieneinheiten. Neben der bekannten Logamatic RC310 ist dies die Logamatic BC400. Beide sind modern und elegant. Die Logamatic RC310 verfügt über ein Monochrom-Display, die Logamatic BC400 über ein hinterleuchtetes 5-Zoll-Voll-Touch-Farbdisplay. Beide stellen alle relevanten Betriebswerte übersichtlich und hochaufgelöst dar. Von den Betriebszeiten über Temperaturwerte, den Energieverbrauch, Energieeffizienz gemäß BEG (Bundesförderung für effiziente Gebäude) bis zum Status von Warmwasserbereitung und Wohnungslüftung. Für noch effizienteres und klimafreundlicheres Heizen.

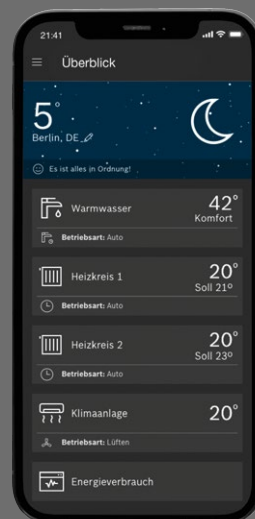
## **Passt zu Ihrem Nutzerverhalten.**

Unsere Bedieneinheiten sind bereits auf eine angenehme Wohlfühltemperatur vorprogrammiert. Es kann aber auch jederzeit spontan manuell nachgeregelt werden. Das hintergrundbeleuchtete und extra große Grafik-Display zeigt alle Informationen strukturiert an.



## **Perfekt eingestellt.**

Mit den Systembedieneinheiten Logamatic RC310 / BC400 können bis zu vier Heizkreise mit Mischer und bis zu zwei Warmwasserspeicher geregelt und kontrolliert werden. Es können individuelle Heizkreisnamen vergeben, je zwei eigene Zeitprogramme definiert und Favoriten zur direkten Bedienung angelegt werden.



## **Buderus App MyBuderus.**

Alles unter Kontrolle auch von unterwegs: Temperaturverlauf, Einstellungen und Informationen.



QR-Code einscannen und die Buderus App MyBuderus herunterladen:  
[qr.buderus.de/mybuderus](http://qr.buderus.de/mybuderus)



# So gehen Heizsysteme online.

Das Buderus Konnektivitätskonzept bietet vielfältige Vernetzungsmöglichkeiten: zum Beispiel über das Internet mit den Buderus Apps oder den Anschluss an moderne Smart Home Systeme, das Webportal Buderus ConnectPRO. So können alle Wärmeerzeuger von Buderus mit dem Regelsystem Logamatic EMS plus in einem interaktiven Netzwerk vereint werden – für besseren Service und besonderen Heizkomfort.

## Konnektivität auf ganzer Linie.

Für eine unkomplizierte und sichere Verbindung mit dem Internet sorgt die im Wärmeerzeuger integrierte Internet-Schnittstelle. Hat der Wärmeerzeuger diese noch nicht, ist eine problemlose Nachrüstung mit einem Funkmodul möglich.

## Die Buderus App MyBuderus.

Alles in einer Hand – mit der Buderus App MyBuderus. Mit ihr haben Sie immer und überall Zugriff auf Ihr Heizsystem\* und sparen so nicht nur unnötige Heizkosten, sondern schützen auch gleichzeitig das Klima.

## Buderus ConnectPRO für den Profi.

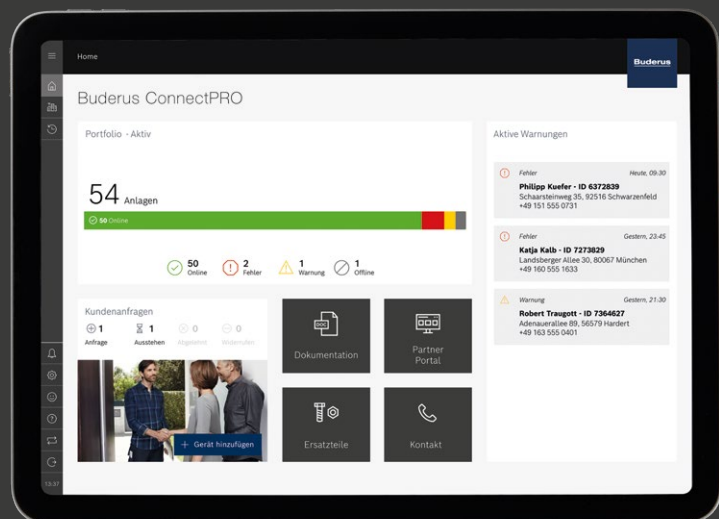
Geben Sie Ihr System für den Heizungsfachmann frei, so kann er mit Buderus ConnectPRO eventuelle Anlagenstörungen auch aus der Ferne prüfen und gegebenenfalls kleinere Anpassungen direkt vornehmen. Oder er erhält über Buderus ConnectPRO detaillierte Informationen über die Anlage und weiß, welche Ersatzteile er vor Ort benötigt.

\*Bei Hybridsystemen wird momentan nur der konventionelle Wärmeerzeuger berücksichtigt.



## Buderus ConnectPRO.

Damit vernetzt sich der Heizungsprofi mit der Anlage und erhält detaillierte Informationen über das Heizsystem. So kann er auch aus der Ferne bei Bedarf nachregulieren und weiß, welche Ersatzteile vor Ort im Falle eines Falles benötigt werden.



QR-Code einscannen und mit  
Buderus ConnectPRO verbinden.  
[www.buderus-connect.de](http://www.buderus-connect.de)

Mit der Startseite von Buderus ConnectPRO sieht man auf den ersten Blick, wie das Heizsystem arbeitet.

# Der Systemmanager.

Der Systemmanager, der sogenannte Hybridmanager HM200, managt, wie der Name schon sagt, den Betrieb des Systems und bindet die Wärmepumpe in das Regelsystem Logamatic EMS plus Ihres Heizsystems ein. Der Hybridmanager „entscheidet“ abhängig von der eingestellten Regelungsstrategie, ob die Wärmepumpe und/oder der konventionelle Wärmeerzeuger die Wärme bereitstellen soll. Das Regelsystem Logamatic EMS plus sperrt oder gibt den konventionellen Wärmeerzeuger dann dafür frei. So sind der Wärmeerzeuger und die Wärmepumpe immer optimal eingestellt.

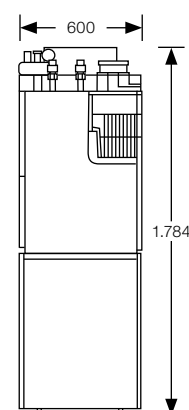
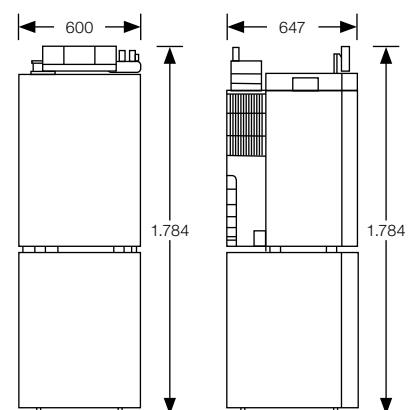
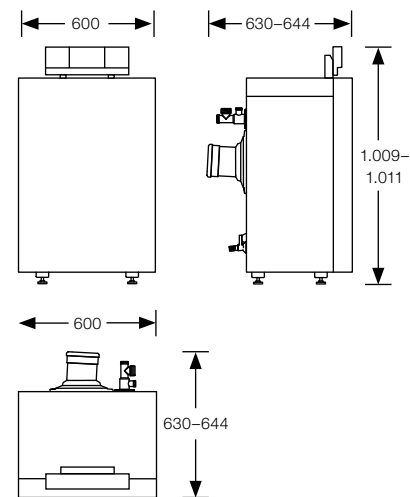
## **Clever regeln: Heizsysteme mit Logamatic EMS plus.**

EMS – drei Buchstaben, hinter denen das Energie Management System von Buderus steckt. Ganz gleich ob konventionell oder regenerativ, kleinere oder größere Anlagen oder nachträgliche Anlagen-erweiterung – hier wird alles optimal geregelt. Alle für den Betrieb relevanten Informationen aus Wärmeerzeuger, Warmwasserspeicher, Wärmepumpe oder Solaranlage und den beheizten Räumen laufen im Regelsystem zusammen. So merkt es, wie viel Energie aktuell benötigt wird, und passt die Leistung des Heizsystems an den tatsächlichen Bedarf an.



# Technische Daten.

Öl-Brennwertkessel Logano plus KB195i				
Kesselgröße		15	19	25
Nennwärmeleistung 50/30 °C	kW	3,9–15	11/19	12,5/25
Nennwärmeleistung 80/60 °C	kW	3,6–14,3	9/8,1	11,9/23,9
Elektrische Leistungsaufnahme Vollast/Teillast	W	75/48	154/91	175/95
Maße Höhe	mm	1.009	1.011	
Maße Breite	mm	600		
Maße Tiefe	mm	630	644	
Gewicht	kg	85	88	
Energieeffizienzklasse		A		
Energieeffizienzklassen-Spektrum		A+++ → D		
Raumheizungs-Energieeffizienz		93	92	93
Schalleistungspegel in Innenräumen dB(A)	%	48	60	61



Die Maßangaben in der Tabelle beziehen sich auf die tatsächlichen Produktabmessungen.

Logano plus KB195iT		KB195iT-19 S120	KB195iT-25 S120
Gesamthöhe mit Regelgerät	mm	1.784	
Höhe Regelgerät	mm	135	
Höhe ohne Regelgerät	mm	1.649	
Breite Kessel	mm	600	
Tiefe Kessel und Speicher	mm	647	
Höhe Speicher	mm	773	
Höhe Austritt Abgas	mm	1.717	
Austritt Abgas	mm	80	
Gewicht	kg	183	
Energieeffizienzklasse		A	
Energieeffizienzklassen-Spektrum		A+++ → D	
Raumheizungs-Energieeffizienz	%	92	93
Schalleistungspegel in Innenräumen	dB(A)	61	62

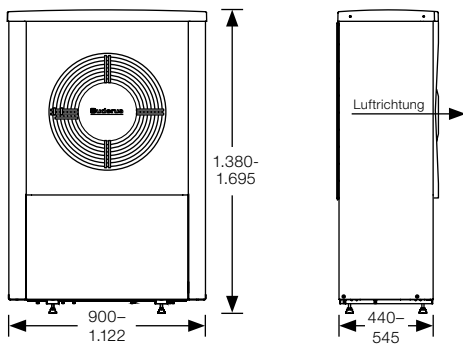
Die Maßangaben in der Tabelle beziehen sich auf die tatsächlichen Produktabmessungen.



Wärmepumpen-Außeneinheit		WLW196i-6 A H S+	WLW196i-6 A H	WLW196i-8 A H	WLW196i-11 A H
Höhe	mm	1.380			1.695
Breite	mm	930			1.122
Tiefe	mm	600	440		545
Gewicht	kg	120	107	114	182
Klasse für die Raumheizungs-Energieeffizienz		A++			
Energieeffizienzklassen-Spektrum		A+++ → D			
Raumheizungs-Energieeffizienz	%	129	133		136
Umwelttechnischer Hinweis		Enthält fluoridierte Treibhausgase			
Kältemitteltyp in der Außeneinheit		R410A			
Füllmengen des Kältemittels	kg	2,35	1,75	2,35	3,3
Füllmengen des Kältemittels	tCO <sub>2</sub> -eq	4,91	3,65	4,91	6,89
Bauart des Kältekreises		Hermetisch geschlossen			

Die Maßangaben in der Tabelle beziehen sich auf die tatsächlichen Produktabmessungen.

#### Wärmepumpen-Außeneinheit



# Die Vorteile auf einen Blick.

## **Logano plus KB195i(T):**

- hocheffiziente Öl-Brennwerttechnik, ideal für die Modernisierung dank Anschlusskompatibilität
- Logano plus KB195iT als kompakte Lösung mit hohem Warmwasserkomfort durch integrierten 120-Liter-Warmwasserspeicher
- von Öl auf Gas jederzeit problemlos durch Brennerwechsel umrüstbar
- AluGuss-Wärmetauscher mit ALU plus Technologie und 10 Jahre Wärmetauschergarantie
- kompakte, leichte Bauweise und gute Zugänglichkeit von vorne für unkomplizierte Wartung
- 5 Jahre Systemgarantie

## **Logano plus KBH195i:**

- Wärmepumpen-Hybridsystem mit Öl-Brennwertkessel
- ideale Austauschkombination für die Modernisierung
- intelligentes Regelkonzept mit unterschiedlichen Regelungsstrategien
- Nachrüstung mit Wärmepumpe auch später möglich
- Installation der Wärmepumpe ohne Kältescheinkompetenz

## **Alles über die F-Gas-Verordnung.**

Die EU-Verordnung für fluorhaltige Kältemittel regelt den Umgang mit den sogenannten F-Gasen – klimaschädlichen fluorhaltigen Gasen in Kältemitteln, die auch in Wärmepumpen enthalten sind. Wichtig: Für die gesetzlich vorgeschriebene Dichtheitsprüfung durch zertifizierte Personen ist der Betreiber der Anlage verantwortlich. Beauftragen Sie einfach Ihre Heizungsfachfirma oder direkt Buderus im Rahmen eines Wartungsvertrags. Buderus führt diese professionelle Wartung durch speziell qualifizierte Servicetechniker aus. Weitere Informationen finden Sie in unserem Infolyer bzw. unter [www.buderus.de](http://www.buderus.de). Unseren Kundendienst erreichen Sie unter der Hotline: 0180 6990990\*, per Fax: 0180 6990992 oder E-Mail: [kundendienst@buderus.de](mailto:kundendienst@buderus.de)

\* Aus dem deutschen Festnetz 0,20 €/Gespräch, aus nationalen Mobilfunknetzen max. 0,60 €/Gespräch.

# Heizsysteme mit Zukunft.

Als Systemexperte entwickeln wir seit 1731 Spitzenprodukte. Ob regenerativ oder klassisch betrieben – unsere Heizsysteme sind solide, modular, vernetzt und perfekt aufeinander abgestimmt. Damit setzen wir Maßstäbe in der Heiztechnologie. Wir legen Wert auf eine ganzheitliche, persönliche Beratung und sorgen mit unserem flächendeckenden Service für maßgeschneiderte, zukunftsfähige Lösungen.

**Buderus**

Für uns als Marke Buderus ist es Verantwortung und Verpflichtung, alle Menschen gleich und gerecht zu behandeln, sie zu schätzen und zu respektieren. Das wollen wir auch in unserer Sprache ausdrücken und laden daher alle ein, sich bei jeder Formulierung, ob weiblich, männlich oder divers, gleichermaßen angesprochen zu fühlen.

Bosch Thermotechnik GmbH  
Buderus Deutschland  
35573 Wetzlar

www.buderus.de  
info@buderus.de

# Buderus

Heizsysteme mit Zukunft.

Niederlassung	PLZ/Ort	Straße	Telefon	Telefax	E-Mail-Adresse
1. Aachen	52080 Aachen	Hergelsbendenstr. 30	(02 41) 96824-0	(07 11) 81 1504-7960	aachen@buderus.de
2. Augsburg	86156 Augsburg	Werner-Heisenberg-Str. 1	(08 21) 444 81-0	(07 11) 81 1504-7954	augsburg@buderus.de
3. Berlin	12359 Berlin	Ballinstr. 10	(03 0) 754 88-0	(07 11) 81 1504-7979	berlin@buderus.de
4. Berlin/Brandenburg	16727 Velten	Berliner Str. 1	(03 30 4) 377-0	(07 11) 81 1504-7730	berlin.brandenburg@buderus.de
5. Bielefeld	33719 Bielefeld	Oldermanns Hof 4	(05 21) 2094-0	(07 11) 81 1504-6704	bielefeld@buderus.de
6. Bremen	28816 Stuhr	Lise-Meitner-Str. 1	(04 21) 8991-0	(07 11) 81 1504-6651	bremen@buderus.de
7. Dortmund	44319 Dortmund	Zeche-Norm-Str. 28	(02 31) 92 72-0	(07 11) 81 1504-7357	dortmund@buderus.de
8. Dresden	01458 Ottendorf-Okrilla	Jakobsdorfer Str. 4-6	(03 52 05) 55-0	(07 11) 81 1504-61 81	dresden@buderus.de
9. Düsseldorf	40231 Düsseldorf	Höherweg 268	(02 11) 73837-0	(07 11) 81 1504-6806	duesseldorf@buderus.de
10. Erfurt	99091 Erfurt	Alte Mittelhäuser Str. 21	(03 61) 77950-0	(07 11) 81 1504-64 18	erfurt@buderus.de
11. Essen	45307 Essen	Eckenbergstr. 8	(02 01) 561-0	(07 11) 81 1504-6697	essen@buderus.de
12. Esslingen	73730 Esslingen	Wolf-Hirth-Str. 8	(07 11) 93 14-5	(07 11) 81 1504-7959	esslingen@buderus.de
13. Frankfurt	63110 Rodgau	Hermann-Staudinger-Str. 2	(06 10 6) 843-0	(07 11) 81 1504-67 97	frankfurt@buderus.de
14. Freiburg	79108 Freiburg	Stübeweg 47	(07 61) 51005-0	(07 11) 81 1504-6793	freiburg@buderus.de
15. Gießen	35394 Gießen	Rödgener Str. 47	(06 41) 404-0	(07 11) 81 1504-6839	giessen@buderus.de
16. Goslar	38644 Goslar	Magdeburger Kamp 7	(05 32 1) 550-0	(07 11) 81 1504-7570	goslar@buderus.de
17. Hamburg	21035 Hamburg	Wilhelm-Iwan-Ring 15	(04 0) 734 17-0	(07 11) 81 1504-6578	hamburg@buderus.de
18. Hannover	30916 Isernhagen	Stahlstr. 1	(05 11) 77 03-0	(07 11) 81 1504-77 25	hannover@buderus.de
19. Heilbronn	74078 Heilbronn	Pfaffenstr. 55	(07 1 31) 91 92-0	(07 11) 81 1504-6958	heilbronn@buderus.de
20. Ingolstadt	85098 Großmehring	Max-Planck-Str. 1	(08 45 6) 914-0	(07 11) 81 1504-6340	ingolstadt@buderus.de
21. Kaiserslautern	67663 Kaiserslautern	Opelkreisel 24	(06 31) 35 47-0	(07 11) 81 1504-64 41	kaiserslautern@buderus.de
22. Karlsruhe	76185 Karlsruhe	Hardeckstr. 1	(07 21) 950 85-0	(07 11) 81 1504-62 12	karlsruhe@buderus.de
23. Kassel	34123 Kassel-Waldau	Heinrich-Hertz-Str. 7	(05 61) 49 17 41-0	(07 11) 81 1504-77 06	kassel@buderus.de
24. Kempten	87437 Kempten	Heisinger Str. 21	(08 31) 575 26-0	(07 11) 81 1504-7008	kempten@buderus.de
25. Kiel	24145 Kiel	Edisonstr. 29	(04 31) 696 95-0	(07 11) 81 1504-65 45	kiel@buderus.de
26. Koblenz	56220 Bassenheim	Am Gülsler Weg 15-17	(02 6 25) 931-0	(07 11) 81 1504-7956	koblenz@buderus.de
27. Köln	50858 Köln	Toyota-Allee 97	(02 23 4) 92 01-0	(07 11) 81 1504-67 77	koeln@buderus.de
28. Kulmbach	95326 Kulmbach	Aufeld 2	(09 2 21) 943-0	(07 11) 81 1504-6666	kulmbach@buderus.de
29. Leipzig	04420 Markranstädt	Handelsstr. 22	(03 41) 945 13-00	(07 11) 81 1504-6376	leipzig@buderus.de
30. Lüneburg	21339 Lüneburg	Christian-Herbst-Str. 6	(04 1 31) 297 19-0	(07 11) 81 1504-76 10	lueneburg@buderus.de
31. Magdeburg	39116 Magdeburg	Sudenburger Wuhne 63	(03 91) 60 86-0	(07 11) 81 1504-63 16	magdeburg@buderus.de
32. Mainz	55129 Mainz	Carl-Zeiss-Str. 16	(06 1 31) 92 25-0	(07 11) 81 1504-68 38	mainz@buderus.de
33. Meschede	59872 Meschede	Zum Rohland 1	(02 91) 54 91-0	(07 11) 81 1504-67 20	meschede@buderus.de
34. München	81379 München	Boschetsrieder Str. 80	(08 9) 780 01-0	(07 11) 81 1504-7950	muenchen@buderus.de
35. Münster	48159 Münster	Haus Uhlenkotten 10	(02 51) 780 06-0	(07 11) 81 1504-67 58	muenster@buderus.de
36. Neubrandenburg	17034 Neubrandenburg	Feldmark 9	(03 95) 45 34-0	(07 11) 81 1504-68 18	neubrandenburg@buderus.de
37. Neu-Ulm	89231 Neu-Ulm	Böttgerstr. 6	(07 31) 707 90-0	(07 11) 81 1504-67 63	neu-ulm@buderus.de
38. Norderstedt	22848 Norderstedt	Gutenbergring 53	(04 0) 734 17-0	(07 11) 81 1504-66 18	norderstedt@buderus.de
39. Nürnberg	90425 Nürnberg	Kilianstr. 112	(09 11) 36 02-0	(07 11) 81 1504-67 30	nuernberg@buderus.de
40. Osnabrück	49078 Osnabrück	Am Schürholz 4	(05 41) 94 61-0	(07 11) 81 1504-60 95	osnabrueck@buderus.de
41. Ravensburg	88069 Tett nang	Dr.-Klein-Str. 17-21	(07 5 42) 550-0	(07 11) 81 1504-70 07	ravensburg-tett nang@buderus.de
42. Regensburg	93092 Barbing	Von-Miller-Str. 16	(09 4 01) 888-0	(07 11) 81 1504-70 05	regensburg@buderus.de
43. Rostock	18182 Bentwisch	Hansestr. 5	(03 81) 609 69-0	(07 11) 81 1504-68 12	rostock@buderus.de
44. Saarbrücken	66130 Saarbrücken	Kurt-Schumacher-Str. 38	(06 81) 883 38-0	(07 11) 81 1504-64 00	saarbruecken@buderus.de
45. Schwerin	19075 Pampow	Fährweg 10	(03 8 65) 78 03-0	(07 11) 81 1504-65 74	schwerin@buderus.de
46. Tamm	71732 Tamm	Bietigheimer Str. 52	(07 11) 93 14-750	(07 11) 81 1504-65 30	tamm@buderus.de
47. Traunstein	83278 Traunstein/Haslach	Falkensteinstr. 10	(08 61) 20 91-0	(07 11) 81 1504-70 04	traunstein@buderus.de
48. Trier	54343 Föhren	Europa-Allee 24	(06 5 02) 934-0	(07 11) 81 1504-63 11	trier@buderus.de
49. Viernheim	68519 Viernheim	Erich-Kästner-Allee 1	(06 2 04) 91 90-0	(07 11) 81 1504-68 35	viernheim@buderus.de
50. Villingen-Schwenningen	78652 Deißlingen	Baarstr. 23	(07 4 20) 922-0	(07 11) 81 1504-64 88	schwenningen@buderus.de
51. Werder	14542 Werder/Plötzin	Am Magna Park 4	(03 3 27) 57 49-110	(07 11) 81 1504-79 74	werder@buderus.de
52. Wesel	46485 Wesel	Am Schornacker 119	(02 81) 952 51-0	(07 11) 81 1504-68 05	wesel@buderus.de
53. Würzburg	97228 Rottendorf	Ostring 10	(09 3 02) 904-0	(07 11) 81 1504-68 41	wuerzburg@buderus.de
54. Zwickau	08058 Zwickau	Berthelsdorfer Str. 12	(03 7 5) 44 10-0	(07 11) 81 1504-60 19	zwickau@buderus.de

8737806187 (5) PFI 2022/05  
Printed in Germany. Technische Änderungen vorbehalten. Papier hergestellt aus chlorfrei gebleichtem Zellstoff.

Ihr kompetenter Partner für Systemtechnik

