

KFE-Kugelhahn für den Einsatz in Warmwasser-Heizungsanlagen, mit rotem Flügelgriff, selbstdichtend mit Gewindeeinschneiddichtung.



Vorteile

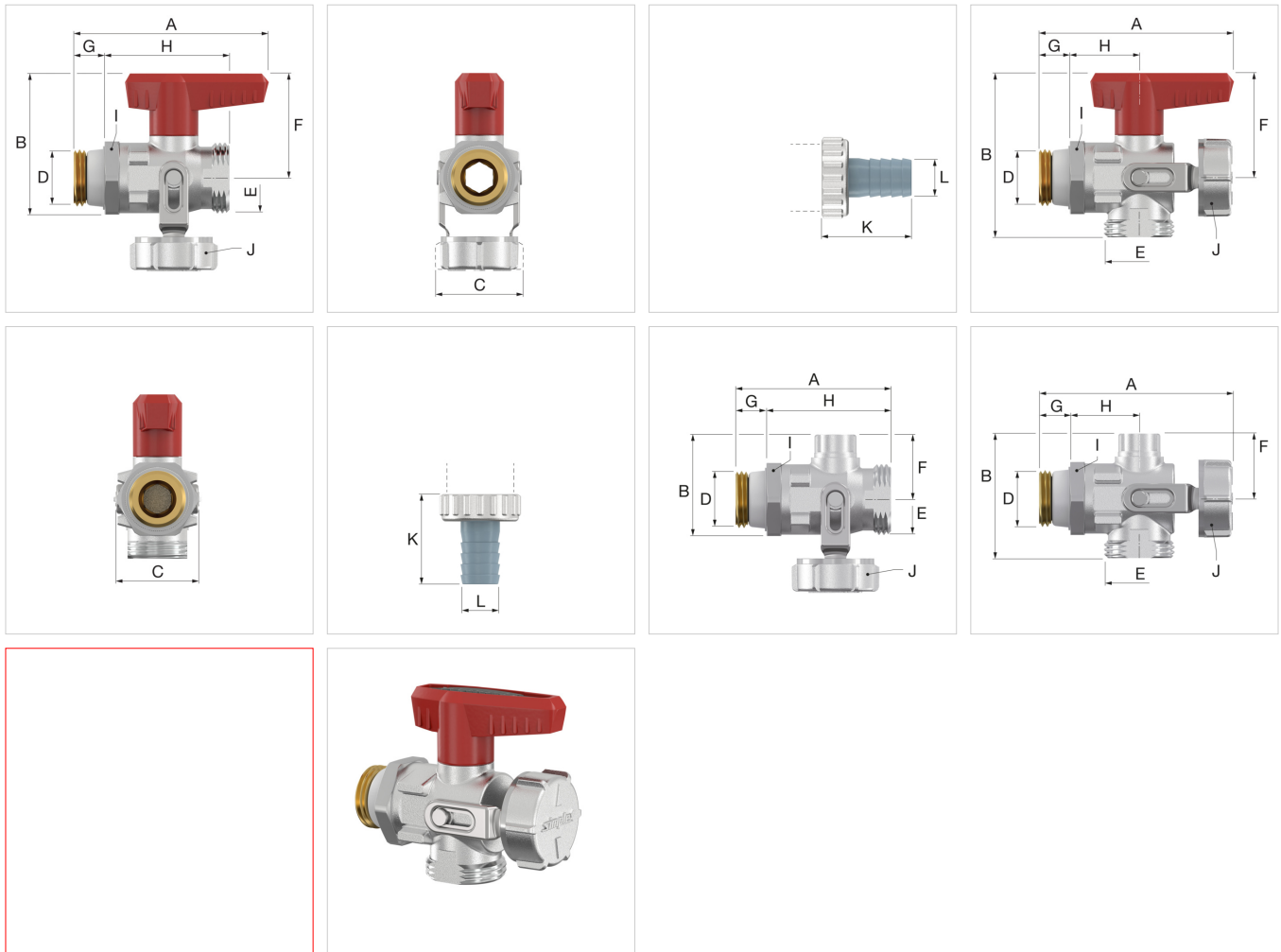
- Sichere Montage dank selbstdichtender Gewindeeinschneiddichtung
- Exakte, axiale Positionierung mittels Kontermutter
- Positionsgenaue Führung der Blindkappe durch Edelstahl-Schwenkbügel – kein Abreißen von Kette oder Schlaufe
- Versteckte Betätigungsmöglichkeit durch die Blindkappe, die als Handrad dient


Technische Daten

- Max. Betriebstemperatur: 110 °C Dauertemperatur, 130 °C kurzzeitig
- Max. Betriebsdruck: 10 bar
- Nominaldruckbereich: PN 16
- Betriebsmedium:
Heizungswasser nach VDI 2035
Wasser-Glykolgemische bis 50% Glykolanteil

- Gehäuse, Blindkappe: Pressmessing vernickelt
- Bügel: Edelstahl
- Nippel, Spindel, Kontermutter: Messing
- Schlauchtülle: Kunststoff, verstärkt
- O-Ringe, Einschneiddichtung: EPDM
- Kugeldichtung: PTFE

Schwere Bauform, Flügelgriff entsprechend dem Einsatzzweck abnehmbar, Kugel mit vollem Durchgang und galvanischem Verschleißüberzug in Teflon gelagert, Betätigungsspindel mit doppelter O-Ring-Dichtung.

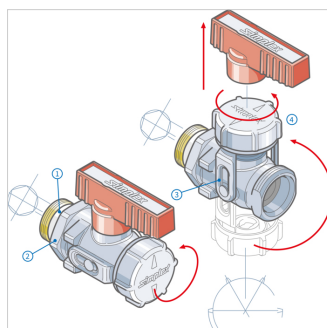


Typ	Mit Schlauch- verschraubung	Ausführung	Anschluss			Bestell- nummer
			D	E		
KFE-KH - D	-	Durchgang	G 1/2" M	G 3/4" M	20	F10637
KFE-KH - E	-	Eck	G 1/2" M	G 3/4" M	20	F10670
KFE-KH - D SV	✓	Durchgang	G 1/2" M	G 3/4" M	20	F10638
KFE-KH - E SV	✓	Eck	G 1/2" M	G 3/4" M	20	F10671
KFE-KH - D silikonfrei *	-	Durchgang	G 1/2" M	G 3/4" M	20	F10657
KFE-KH - E silikonfrei *	-	Eck	G 1/2" M	G 3/4" M	20	F10658
KFE-KH ohne Griff - D	-	Durchgang	G 1/2" M	G 3/4" M	20	F10644
KFE-KH ohne Griff - E	-	Eck	G 1/2" M	G 3/4" M	20	F10677

* Frei von lackbenetzungsstörenden Schmier- und Montagehilfsmitteln zum Einsatz in Industrieanlagen.

Abmessungen

Typ	Abmessungen [mm]									
	A	B	C	F	G	H	I (SW)	J (SW)	K	L (Ø)
KFE-KH - D	72	52,5	32,5	40	11	46,5	27	30	-	-
KFE-KH - E	72	62,0	31,0	40	11	26,0	27	30	-	-
KFE-KH - D SV	72	52,5	32,5	40	11	46,5	27	30	33	14,5
KFE-KH - E SV	72	62,0	31,0	40	11	26,0	27	30	33	14,5
KFE-KH ohne Griff - D	57,5	37,5	32,5	24	11	46,5	27	30	-	-
KFE-KH ohne Griff - E	71,3	49,5	31,0	24	11	26,0	27	30	-	-


Mehr Informationen online finden:
[Montageanleitung](#)
[DWG](#)
[RFA](#)
[STEP](#)
[Broschüre](#)
[Leaflet](#)
[Einfache Installation](#)
[Bedienung ohne Griff](#)
[Montage in Wandnähe](#)
[Montage mit Inbus](#)
[Vandalismus-sicher](#)

Steinbrink 7
42555, Velbert - de

T +49 34292 713 69100
E de.info@aalberts-hfc.com
I flamcogroup.com/de