

# Montage- und Serviceanleitung für die Fachkraft

**VIESSMANN**

## **Vitocell 300-V/-W**

**Typ EVIB-A+**

160 und 200 l

**Typ EVIB-A**

160 bis 300 l

**Typ EVIA-A**


500 l

Innenbeheizter Speicher-Wassererwärmer


## **VITOCELL 300-V/-W**



## Sicherheitshinweise


-  Bitte befolgen Sie diese Sicherheitshinweise genau, um Gefahren und Schäden für Menschen und Sachwerte auszuschließen.

### Erläuterung der Sicherheitshinweise

-  **Gefahr**  
Dieses Zeichen warnt vor Personenschäden.

#### **Hinweis**

*Angaben mit dem Wort Hinweis enthalten Zusatzinformationen.*

-  **Achtung**  
Dieses Zeichen warnt vor Sach- und Umweltschäden.

### Zielgruppe

Diese Anleitung richtet sich ausschließlich an autorisierte Fachkräfte.

- Elektroarbeiten dürfen nur von Elektrofachkräften durchgeführt werden.
- Die erstmalige Inbetriebnahme hat durch den Ersteller der Anlage oder einen von ihm benannten Fachkundigen zu erfolgen.

### Zu beachtende Vorschriften

- Nationale Installationsvorschriften
- Gesetzliche Vorschriften zur Unfallverhütung
- Gesetzliche Vorschriften zum Umweltschutz
- Berufsgenossenschaftliche Bestimmungen
- Einschlägige Sicherheitsbestimmungen der DIN, EN, DVGW und VDE  
**AT:** ÖNORM, EN und ÖVE  
**CH:** SEV, SUVA, SVTI, SWKI und SVGW

### Arbeiten an der Anlage

- Anlage spannungsfrei schalten (z. B. an der separaten Sicherung oder einem Hauptschalter) und auf Spannungsfreiheit kontrollieren.
- Anlage gegen Wiedereinschalten sichern.

**Sicherheitshinweise** (Fortsetzung)**Achtung**

Durch elektrostatische Entladung können elektronische Baugruppen beschädigt werden.

Vor den Arbeiten geerdete Objekte, z. B. Heizungs- oder Wasserrohre berühren, um die statische Aufladung abzuleiten.

**Gefahr**

Heiße Oberflächen können Verbrennungen zur Folge haben.

- Gerät vor Wartungs- und Servicearbeiten ausschalten und abkühlen lassen.
- Heiße Oberflächen an ungedämmten Rohren und Armaturen nicht berühren.

**Gefahr**

Nasse, feuchte und mit glykolhaltigen Flüssigkeiten benetzte Böden können zu Verletzungen durch Ausrutschen und Sturz führen.

- Während Montage- und Wartungsarbeiten den Boden sauber und trocken halten.
- Rutschfeste Schuhe tragen.

**Gefahr**

Abgebrochene Kleinteile von Isolierungsmaterial können durch Einatmen oder Verschlucken zu Tod durch Erstickern führen.

- Kinder nicht im Aufstellraum spielen lassen.
- Aufstellraum nach Montage- und Wartungsarbeiten sauber halten.

**Instandsetzungsarbeiten****Achtung**

Die Instandsetzung von Bauteilen mit sicherheitstechnischer Funktion gefährdet den sicheren Betrieb der Anlage.

Defekte Bauteile müssen durch Viessmann Originalteile ersetzt werden.

## Zusatzkomponenten, Ersatz- und Verschleißteile

- !** **Achtung**
- Ersatz- und Verschleißteile, die nicht mit der Anlage geprüft wurden, können die Funktion beeinträchtigen. Der Einbau nicht zugelassener Komponenten sowie nicht genehmigte Änderungen und Umbauten können die Sicherheit beeinträchtigen und die Gewährleistung einschränken.  
Bei Austausch ausschließlich Viessmann Originalteile oder von Viessmann freigegebene Ersatzteile verwenden.

**Inhaltsverzeichnis**

<b>1. Information</b>	Entsorgung der Verpackung .....	6
	Symbole .....	6
	Bestimmungsgemäße Verwendung .....	7
	Produktinformation .....	7
	■ Anlagenbeispiele .....	7
	■ Wartungsteile und Ersatzteile .....	7
	Inspektion und Wartung .....	8
<b>2. Montagevorbereitung</b>	Auspacken und Einbringung (160, 200 und 300 l) .....	9
	Anschlüsse .....	10
	Hinweise zur Aufstellung .....	10
	■ Speicher-Wassererwärmer mit Elektro-Heizeinsatz-EHE aufstellen ..	11
<b>3. Montageablauf</b>	160 bis 300 l Inhalt .....	12
	■ Speichertemperatursensor und Thermometerfühler (falls vorhanden) einbauen .....	12
	■ Deckel und Abdeckhaube montieren, Typenschild aufkleben .....	13
	500 l Inhalt .....	14
	■ Speicher-Wassererwärmer aufstellen und Wärmedämm-Matte unten anbauen .....	14
	■ Thermometerfühler (falls vorhanden) und Speichertemperatursensor einbauen .....	15
	■ Wärmedämm-Mantel anbauen .....	16
	■ Abdeckleisten anbauen .....	17
	■ Deckel anbauen .....	18
	Heizwasserseitig anschließen .....	18
	Trinkwasserseitig anschließen .....	19
	■ Sicherheitsventil .....	20
	Zirkulationsleitung bei Speicherbatterien anschließen .....	21
	■ In Verbindung mit Heizkesseln oder Fernheizungen <b>ohne</b> heizwas- serseitige Rücklauf-temperaturbegrenzung und einer Zirkulationslei- tung .....	21
	■ In Verbindung mit Fernheizungen <b>mit</b> heizwasserseitiger Rücklauf- temperaturbegrenzung und/oder bei mehreren Zirkulationsleitungen .....	21
	Potenzialausgleich anschließen .....	22
<b>4. Erstinbetriebnahme, Inspektion, Wartung</b>	Arbeitsschritte - Erstinbetriebnahme, Inspektion und Wartung .....	23
<b>5. Protokolle</b>	.....	29
<b>6. Technische Daten</b>	.....	30
<b>7. Entsorgung</b>	Endgültige Außerbetriebnahme und Entsorgung .....	32
<b>8. Bescheinigungen</b>	Konformitätserklärung .....	33
<b>9. Stichwortverzeichnis</b>	.....	34

## Entsorgung der Verpackung










Verpackungsabfälle gemäß den gesetzlichen Festlegungen der Verwertung zuführen.

**DE:** Nutzen Sie das von Viessmann organisierte Entsorgungssystem.







**AT:** Nutzen Sie das gesetzliche Entsorgungssystem ARA (Altstoff Recycling Austria AG, Lizenznummer 5766).

**CH:** Verpackungsabfälle werden vom Heizungs-/ Lüftungsfachbetrieb entsorgt.

## Symbole

Symbol	Bedeutung
	Verweis auf anderes Dokument mit weiterführenden Informationen
	Arbeitsschritt in Abbildungen: Die Nummerierung entspricht der Reihenfolge des Arbeitsablaufs.
	Warnung vor Sach- und Umweltschäden
	Spannungsführender Bereich
	Besonders beachten.
	<ul style="list-style-type: none"> <li>Bauteil muss hörbar einrasten. oder</li> <li>Akustisches Signal</li> </ul>
	<ul style="list-style-type: none"> <li>Neues Bauteil einsetzen. oder</li> <li>In Verbindung mit einem Werkzeug: Oberfläche reinigen.</li> </ul>
	Bauteil fachgerecht entsorgen.
	Bauteil in geeigneten Sammelstellen abgeben. Bauteil <b>nicht</b> im Hausmüll entsorgen.

Die Arbeitsabläufe für die Erstinbetriebnahme, Inspektion und Wartung sind im Abschnitt „Erstinbetriebnahme, Inspektion und Wartung“ zusammengefasst und folgendermaßen gekennzeichnet:

Symbol	Bedeutung
	Bei der Erstinbetriebnahme erforderliche Arbeitsabläufe
	Nicht erforderlich bei der Erstinbetriebnahme
	Bei der Inspektion erforderliche Arbeitsabläufe
	Nicht erforderlich bei der Inspektion
	Bei der Wartung erforderliche Arbeitsabläufe
	Nicht erforderlich bei der Wartung

## Bestimmungsgemäße Verwendung

Das Gerät darf bestimmungsgemäß nur in geschlossenen Systemen gemäß EN 12828 / DIN 1988 bzw. Solaranlagen gemäß EN 12977 unter Berücksichtigung der zugehörigen Montage-, Service- und Bedienungsanleitungen installiert und betrieben werden. Speicher-Wassererwärmer sind ausschließlich für die Bevorratung und Erwärmung von Wasser in Trinkwasserqualität, Heizwasser-Pufferspeicher ausschließlich für Füllwasser in Trinkwasserqualität vorgesehen. Sonnenkollektoren sind nur mit vom Hersteller freigegebenen Wärmeträgermedien zu betreiben.

Die bestimmungsgemäße Verwendung setzt voraus, dass eine ortsfeste Installation in Verbindung mit anlagenspezifischen und zugelassenen Komponenten vorgenommen wurde.

Die gewerbliche oder industrielle Verwendung zu einem anderen Zweck, als zur Gebäudeheizung oder Trinkwassererwärmung, gilt als nicht bestimmungsgemäß.

Darüber hinausgehende Verwendung ist vom Hersteller fallweise freizugeben.

Fehlgebrauch des Gerätes bzw. unsachgemäße Bedienung (z. B. durch Öffnen des Gerätes durch den Anlagenbetreiber) ist untersagt und führt zum Haftungsausschluss.

Fehlgebrauch liegt auch vor, wenn Komponenten des Systems in ihrer bestimmungsgemäßen Funktion verändert werden (z. B. durch direkte Trinkwassererwärmung im Kollektor).

Die gesetzlichen Bestimmungen, insbesondere zur Trinkwasserhygiene, sind einzuhalten.

## Produktinformation

### Vitocell 300-V/-W, Typ EVIB-A+, EVIB-A und EVIA-A

Innenbeheizter Speicher-Wassererwärmer aus Edelstahl zur Trinkwassererwärmung in Verbindung mit Heizkesseln und Wandgeräten

- Die Verwendung eines Elektro-Heizeinsatz-EHE ist möglich bei Speicherinhalt 300 und 500 l.
- Geeignet für Anlagen nach DIN 1988, EN 12 828 und DIN 4753

Inhalt:

- Typ EVIB-A+: 160 und 200 l
- Typ EVIB-A: 160, 200 und 300 l
- Typ EVIA-A: 500 l

Farben:

- Vitocell 300-V, Vitosilber, Vitoppearlwhite und Vitographie
- Vitocell 300-W, Vitoppearlwhite

## Anlagenbeispiele

Verfügbare Anlagenbeispiele: Siehe [www.viessmann-schemes.com](http://www.viessmann-schemes.com).

## Wartungsteile und Ersatzteile

Wartungsteile und Ersatzteile können Sie direkt online identifizieren und bestellen.

### Viessmann Partnership

Login:  
<https://shop.viessmann.com/>



### Viessmann Ersatzteil-App

[www.viessmann.com/etapp](http://www.viessmann.com/etapp)

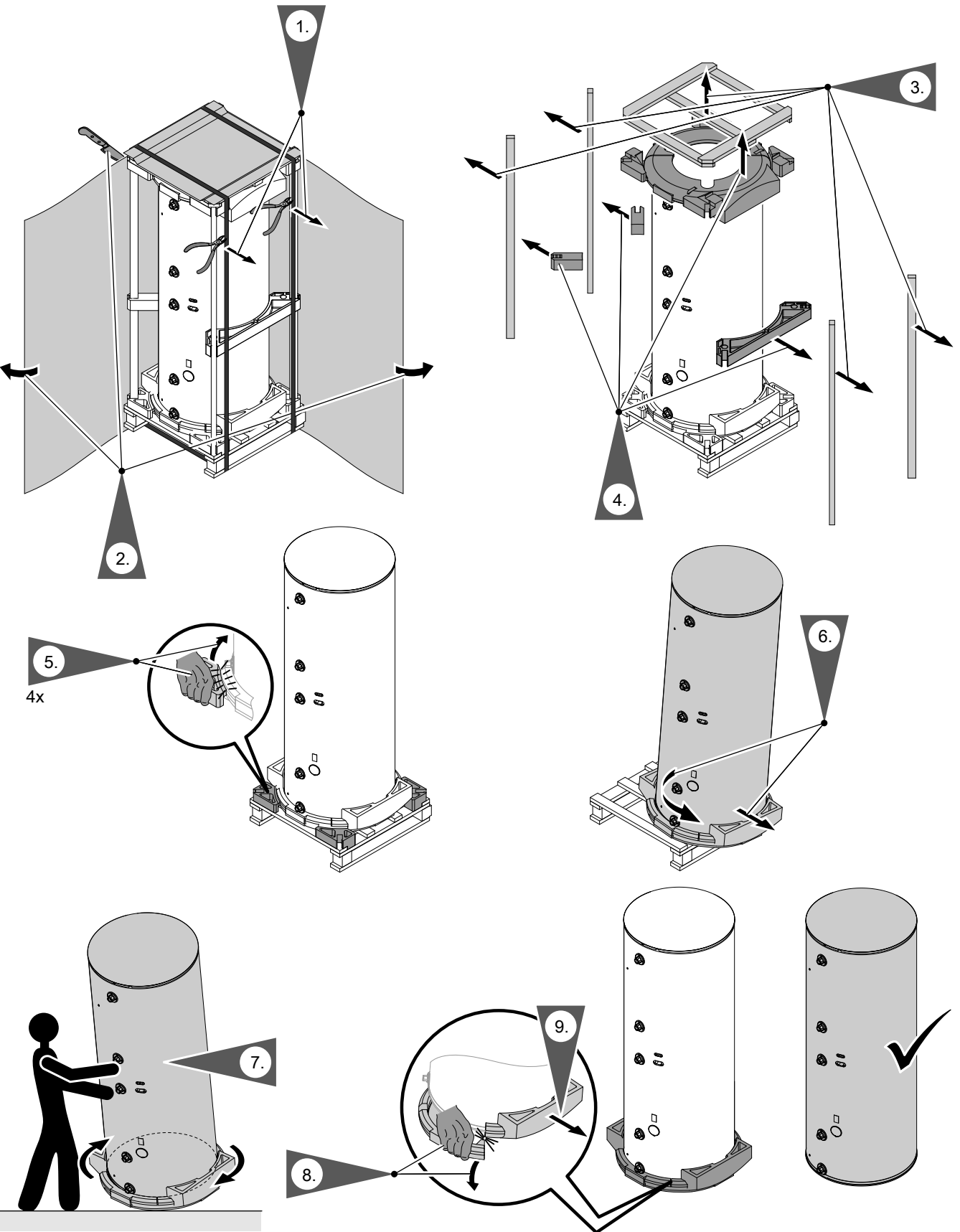


## Inspektion und Wartung

Gemäß DIN 1988 sind Besichtigung und (falls erforderlich) Reinigung spätestens 2 Jahre nach Inbetriebnahme und danach bei Bedarf durchzuführen.



Auspacken und Einbringung (160, 200 und 300 l)



Montage

Abb. 1

**Anschlüsse**

Montage

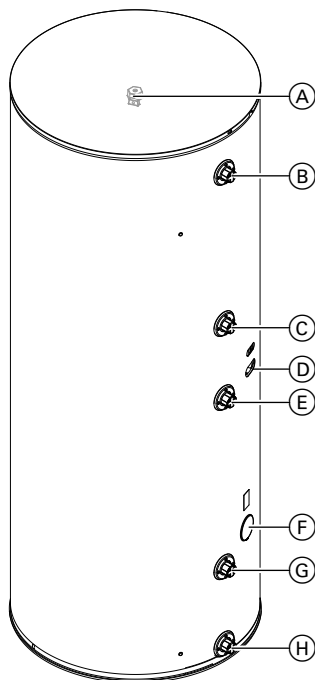


Abb. 2 160, 200 und 300 l Inhalt

- Ⓐ Sicherheitstemperaturbegrenzer (falls vorhanden), unter der Wärmedämmung
- Ⓑ Warmwasser
- Ⓒ Zirkulation
- Ⓓ Klemmsystem für Speichertempersensor
- Ⓔ Heizwasservorlauf
- Ⓕ Prozessinjektionsstopfen für Isolierschaum (Nichts einfüllen, geschlossen halten)
- Ⓖ Heizwasserrücklauf
- Ⓗ Kaltwasser

500 l

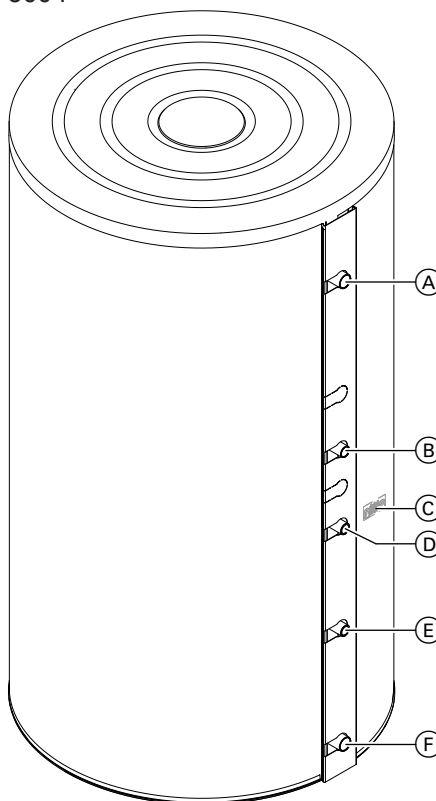


Abb. 3

- Ⓐ Warmwasser
- Ⓑ Zirkulation
- Ⓒ Klemmsystem (hinten der Wärmedämmung) für Speichertempersensor oder Temperaturregler
- Ⓓ Heizwasservorlauf
- Ⓔ Heizwasserrücklauf
- Ⓕ Kaltwasser

**Hinweise zur Aufstellung**

**! Achtung**  
Die Wärmedämmung darf nicht mit offener Flamme in Berührung kommen. Vorsicht bei Löt- und Schweißarbeiten.

**! Achtung**  
Um Materialschäden zu vermeiden, Speicher-Wassererwärmer in einem frostgeschützten und zugfreien Raum aufstellen. Andernfalls muss der Speicher-Wassererwärmer bei Frostgefahr entleert werden, wenn er nicht betrieben wird.

**Hinweis**  
Zum Ausrichten des Speicher-Wassererwärmers nur einen oder zwei der Stellfüße verstellen. Mindestens einen der Stellfüße vollständig eingeschraubt lassen.

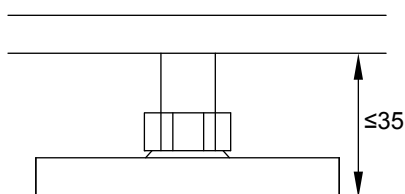


Abb. 4

Speicher-Wassererwärmer mit Stellfüßen ausrichten.

Stellfüße **nicht** über 35 mm Gesamtlänge herausdrehen.

## Hinweise zur Aufstellung (Fortsetzung)

## Speicher-Wassererwärmer mit Elektro-Heizeinsatz-EHE aufstellen

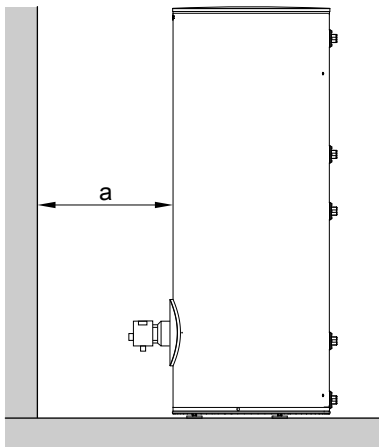


Abb. 5 Beispiel: 300 l Inhalt



Montageanleitung Elektro-Heizeinsatz-EHE

Mindestabstand einhalten.

Speicherinhalt in l	Maß a in mm
300	min. 730
500	min. 670

**Hinweis**

Die unbeheizte Länge eines bauseits eingesetzten  
Einschraubheizkörpers muss min. 100 mm betragen.

Speichertemperatursensor und Thermometerfühler (falls vorhanden) einbauen

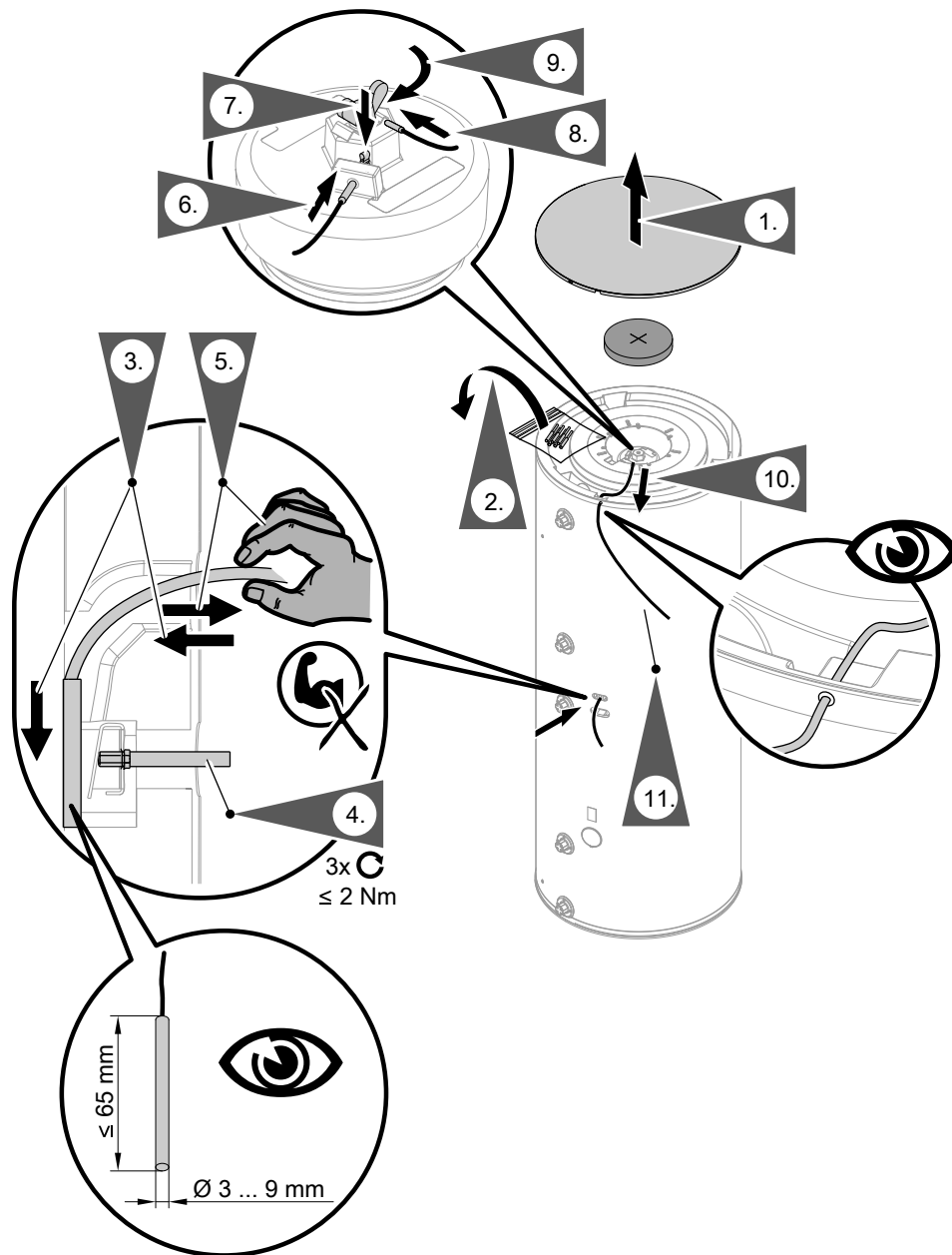


Abb. 6

3. Speichertemperatursensor bis zum Anschlag in eine Öffnung des Klemmsystems einführen.
  4. Speichertemperatursensor von Hand mit der mitgelieferten Schraube anziehen. Speichertemperatursensor dabei in der Sensorklemme festhalten, bis die Schraube eingeschraubt ist.
  5. Leicht an der Leitung des Speichertemperatursensors ziehen, um die Befestigung im Klemmsystem zu prüfen.
  6. Oberen Thermometerfühler bis zum Anschlag in die Bohrung an der Speicherverschlusskappe einführen.
  7. Thermometerfühler mit Klammer gegen Herausziehen sichern.
  8. Fühler des Sicherheitstemperaturbegrenzers in die Bohrung neben der Flügelschraube einführen.
  9. Flügelschraube anziehen.
- !** **Achtung**  
 Zu starkes Anziehen der Befestigungsschraube kann den Speichertemperatursensor beschädigen.  
 Anzugsdrehmoment: max. 2 Nm

160 bis 300 l Inhalt (Fortsetzung)

10. Thermometerleitung durch die Nut in der Wärmedämmung und durch das Loch im Blechmantel führen.

11. Thermometer (Zubehör) an der Wand befestigen.



Montageanleitung Wandthermometer

Deckel und Abdeckhaube montieren, Typenschild aufkleben

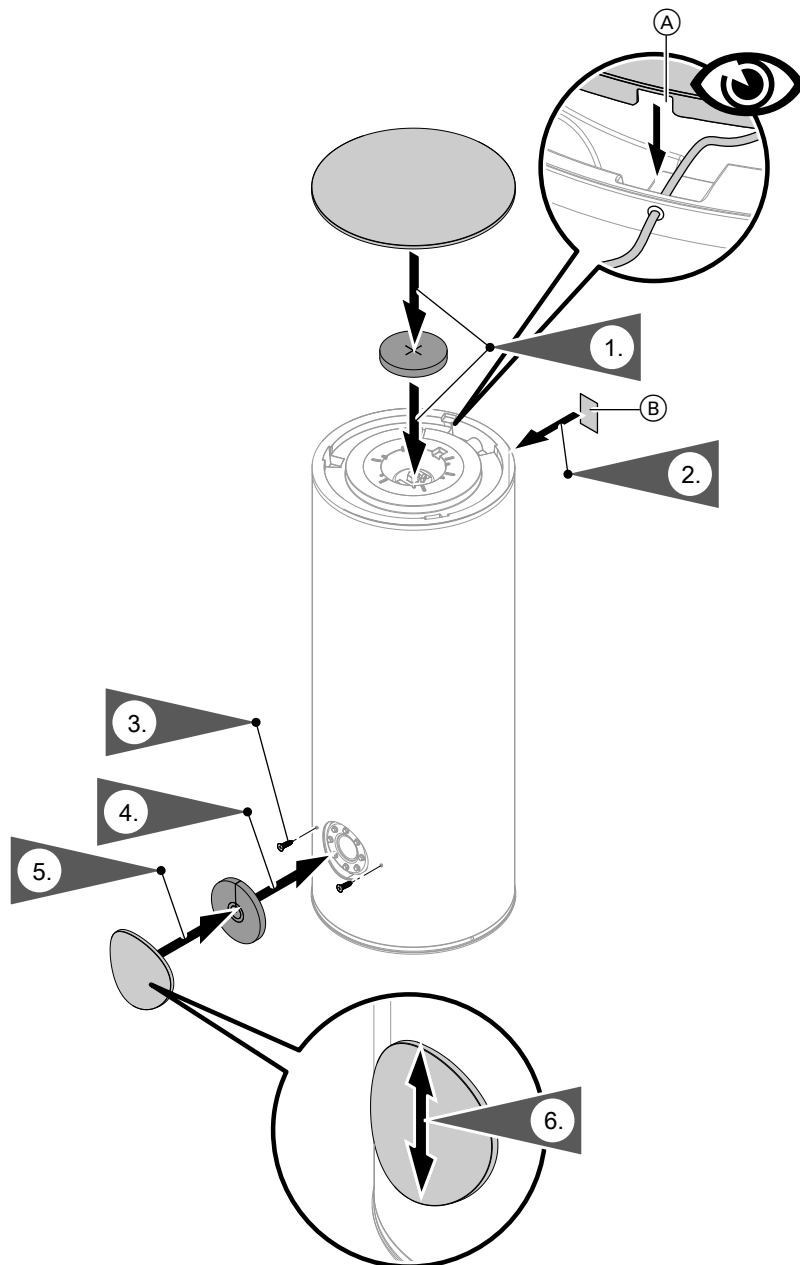


Abb. 7

- (A) Aussparung im Deckel für Thermometerleitung
- (B) Typenschild

Speicher-Wassererwärmer aufstellen und Wärmedämm-Matte unten anbauen

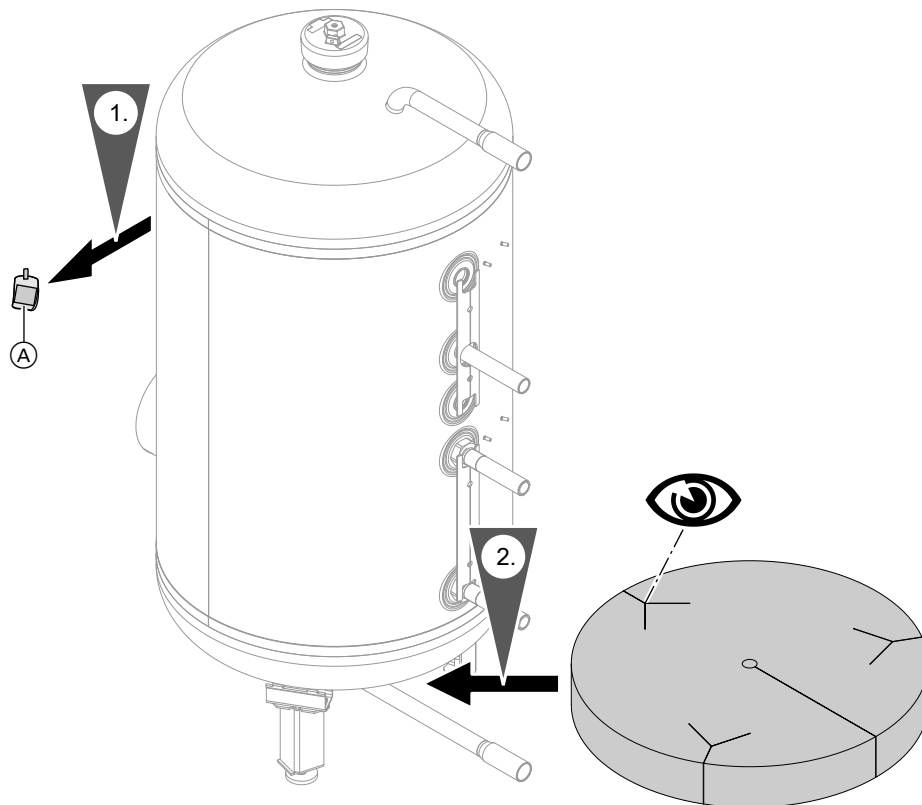


Abb. 8

Ⓐ Typenschild

**Hinweis**

Zum Ausrichten des Speicher-Wassererwärmers nur einen oder zwei der Stellfüße verstellen. Mindestens einen der Stellfüße vollständig eingeschraubt lassen.

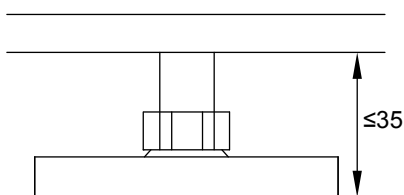


Abb. 9

Stellfüße **nicht** über 35 mm Gesamtlänge herausdrehen.

## Thermometerfühler (falls vorhanden) und Speichertemperatursensor einbauen

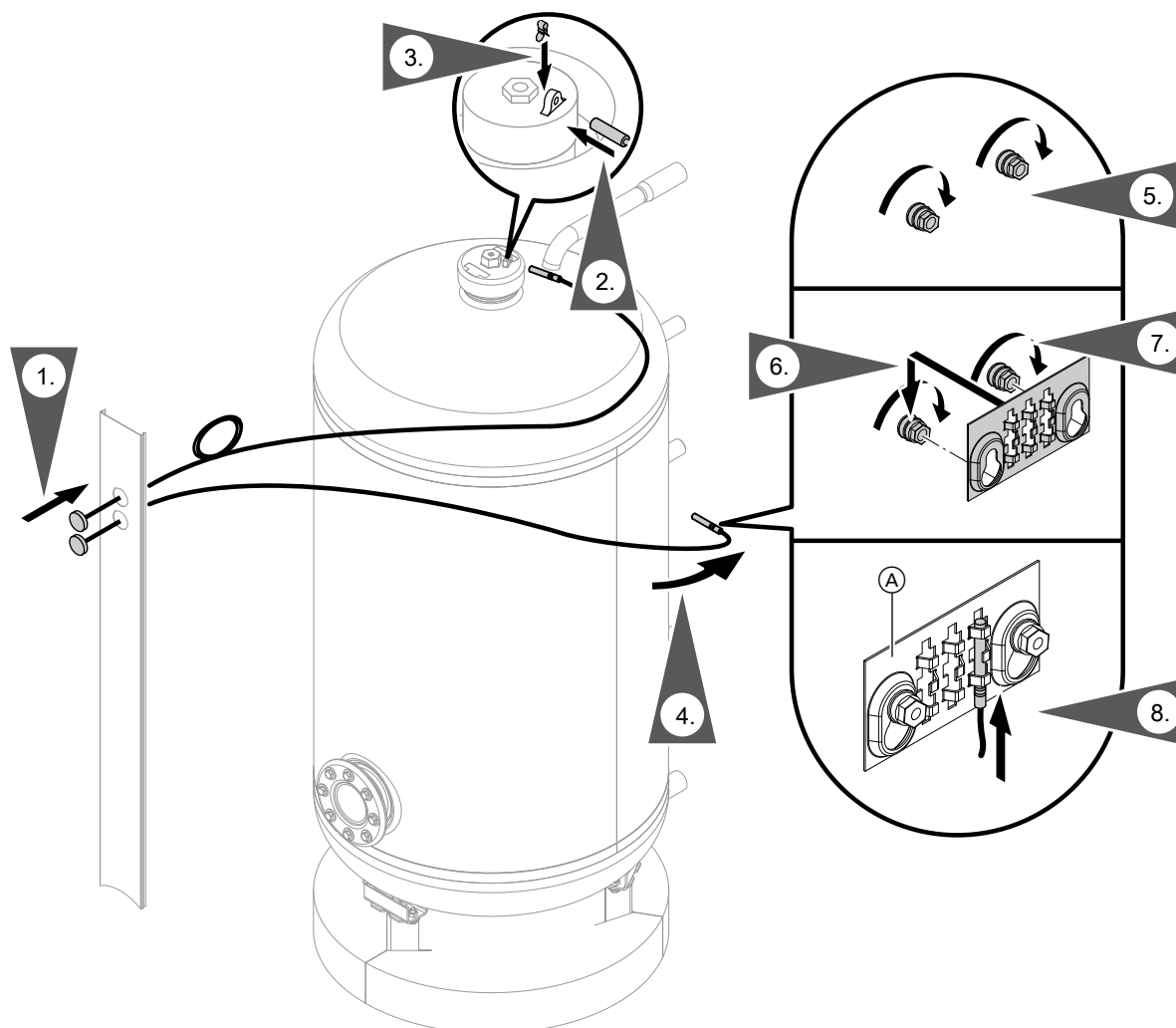


Abb. 10

1. Thermometerfühler durch die Abdeckleiste führen. Thermometer einstecken.

**Hinweis**

Die Abdeckleiste wird durch die nicht abgewickelten Kapillaren in senkrechter Position gehalten. Dies ist für die weitere Montage erforderlich.

2. Oberen Thermometerfühler bis zum Anschlag in die Bohrung an der Speicherverschlusskappe einführen.
3. Thermometerfühler mit Klammer gegen Herausziehen sichern.
4. Kapillare des unteren Thermometerfühlers zur Rückseite des Speicherkörpers führen.
5. Muttern auf die Gewindebolzen schrauben. Nicht festziehen.
6. Klemmsysteme auf die Gewindebolzen stecken und ausrichten.
7. Muttern festziehen.
8. Je nach Anbringungsort: **Thermometerfühler** und **Speichertemperatursensor** im Klemmsystem (A) bis zum Anschlag einschieben.

**Hinweis**

- Fühler und Sensoren **nicht** mit Isolierband umwickeln.
- Sensorleitungen der Speichertemperatursensoren werden beim Anbauen der Wärmedämmung durch die Öffnungen (Schlitze) der hinteren Abdeckleiste nach außen geführt.

### Wärmedämm-Mantel anbauen

#### Hinweis

- Durch die Speicheranschlüsse dürfen keine Vliesreste in den Speicher-Wasserewärmer geraten.
- Für die folgenden Arbeiten sind 2 Personen erforderlich.

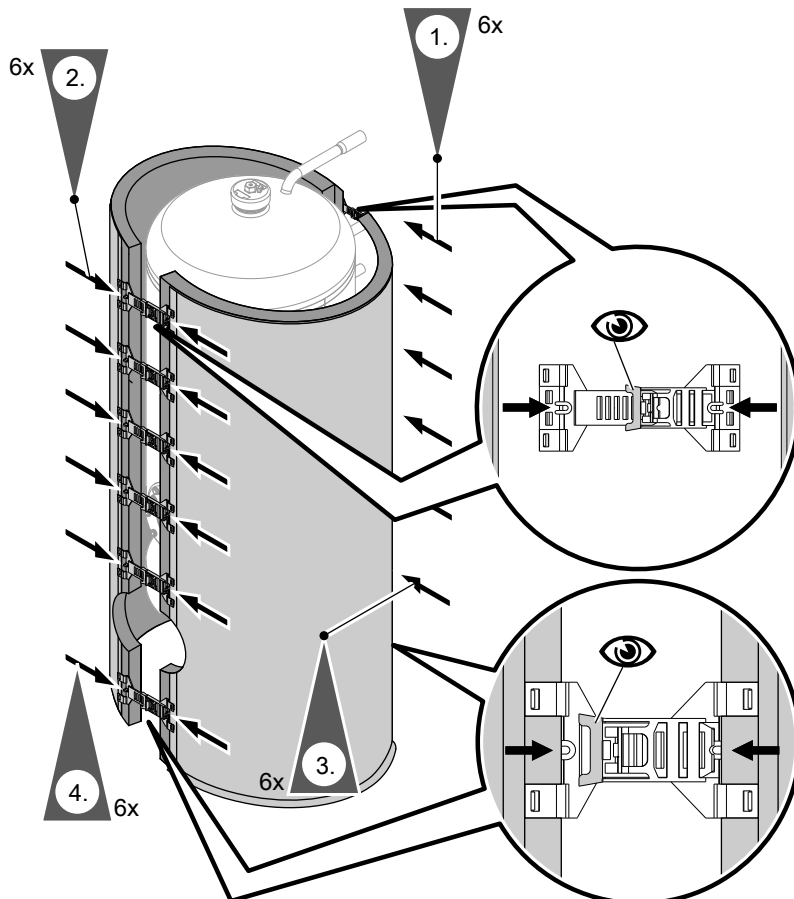


Abb. 11

1. Auf Speicherrückseite: 6 Klippverschlüsse auf das Kantenprofil des rechten und linken Wärmedämm-Mantels stecken. Wärmedämm-Mantel um den Speicherkörper legen.
3. Die Klippverschlüsse auf der Speicherrückseite bis zum Anschlag zusammenschieben.
2. Auf Speichervorderseite: 6 Klippverschlüsse auf das Kantenprofil des rechten und linken Wärmedämm-Mantels stecken.
4. Die Klippverschlüsse auf der Speichervorderseite bis zum Anschlag zusammenschieben.

#### Hinweis

*Klippverschlüsse in erster Rastung lassen.*

2. Auf Speichervorderseite: 6 Klippverschlüsse auf das Kantenprofil des rechten und linken Wärmedämm-Mantels stecken.



## Abdeckleisten anbauen

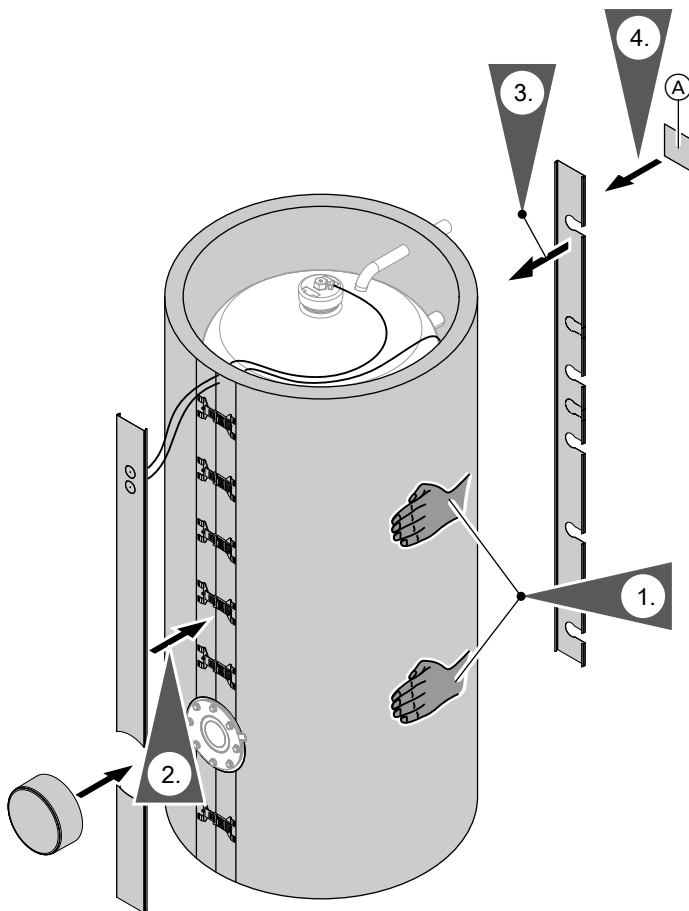


Abb. 12

(A) Typenschild Speicher-Wassererwärmer

1. Wärmedämm-Mantel durch Klopfen gleichmäßig an den Speicherkörper anlegen.
2. Abdeckleiste vorn und Flanschhaube anbauen.
3. Abdeckleiste hinten anbauen.
4. Typenschild aufkleben.

### Deckel anbauen

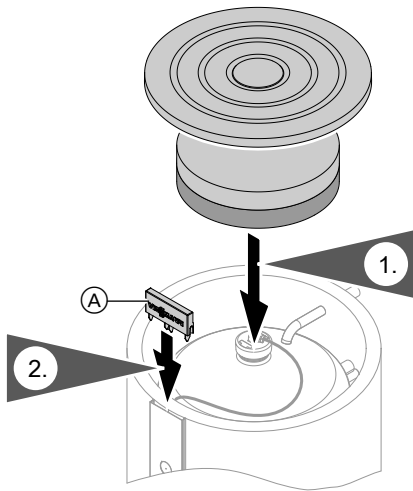


Abb. 13

#### Hinweis

Die weiche Seite der Wärmedämmung muss auf dem Speicherkörper aufliegen.

Ⓐ Abdeckkappe mit Viessmann Schriftzug

### Heizwasserseitig anschließen

- Alle Rohrleitungen mit lösbaren Verbindungen anschließen.
- Nicht benötigte Anschlüsse mit Rotgusskappen verschließen.
- Temperaturregler und Sicherheitstemperaturbegrenzer so einstellen, dass die Trinkwassertemperatur im Speicher-Wassererwärmer 95°C nicht überschreitet.

#### ! Achtung

- Die Heizwendel ist mit Dichtungen eingebaut.
  - Temperaturen > 150 °C an Anschlüssen führen zur Beschädigung der Dichtungen.
  - Bei Löt- und Schweißarbeiten ausreichenden Sicherheitsabstand einhalten.
  - Nippel nachrichten führt zur Beschädigung der Dichtungen.

Zulässige Heizwasser-Vorlauftemperatur	
▪ Heizwasserseitig	160 °C
Zulässiger Betriebsdruck	
▪ Heizwasserseitig	10 bar 1 MPa
▪ Trinkwasserseitig	10 bar 1 MPa
Prüfdruck	
▪ Heizwasserseitig	16 bar 1,6 MPa
▪ Trinkwasserseitig	16 bar 1,6 MPa
Zulässige Trinkwassertemperatur	95 °C

## Heizwasserseitig anschließen (Fortsetzung)

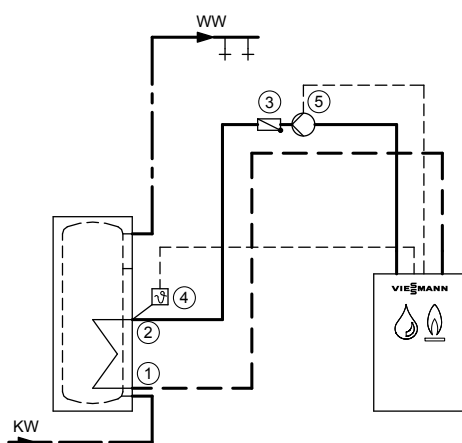


Abb. 14

- ① Heizwasserrücklauf
- ② Heizwasservorlauf
- ③ Rückschlagklappe, federbelastet
- ④ Speichertempersensor oder Temperaturregler und Sicherheitstemperaturbegrenzer (falls erforderlich)

- ⑤ Umwälzpumpe
- KW Kaltwasser
- WW Warmwasser

1. Bei Heizwasser-Vorlauftemperaturen über 95 °C und Speicherinhalt 300 l: Abdeckrosetten von den heizwasserseitigen Rohrabgängen entfernen.

### Hinweis

Rosetten haben Linksgewinde.

2. Regelung der Wärmezufuhr einbauen.
3. Vorlaufleitung mit Steigung verlegen und an höchster Stelle mit Entlüftungsventil versehen.

4. Nur bei Heizwasser-Vorlauftemperaturen über 110 °C:  
Zusätzlich einen bauteilgeprüften Sicherheitstemperaturbegrenzer einbauen, falls in der Anlage noch keiner vorhanden ist.  
Hierzu TR/STB (Temperaturwächter und Sicherheitstemperaturbegrenzer) einsetzen.

## Trinkwasserseitig anschließen

- Für den trinkwasserseitigen Anschluss die DIN 1988 und die DIN 4753 beachten.  
 (CH): Vorschriften des SVGW.
- Alle Rohrleitungen mit lösbaren Verbindungen anschließen.
- Nicht benötigte Anschlüsse mit Rotgusskappen verschließen.
- Zirkulationsleitung mit Zirkulationspumpe und Rückschlagklappe ausrüsten.
- Anschluss der Zirkulationspumpe:
  - Anschluss an der Kesselkreisregelung, falls diese mit einem Zirkulationspumpenanschluss ausgerüstet ist.
  - Anschluss mit Zeitschaltuhr, falls an der Kesselkreisregelung kein Zirkulationspumpenanschluss vorhanden ist.
  - Anschluss über Zeitschaltuhr.
- Speicherbatterien immer mit angeschlossener Zirkulation installieren.

## Trinkwasserseitig anschließen (Fortsetzung)

- ! Achtung**
- Die Heizwendel ist mit Dichtungen eingebaut.
    - Temperaturen > 150 °C an Anschlüssen führen zur Beschädigung der Dichtungen. Bei Löt- und Schweißarbeiten ausreichenden Sicherheitsabstand einhalten.
    - Nippel nachrichten führt zur Beschädigung der Dichtungen.

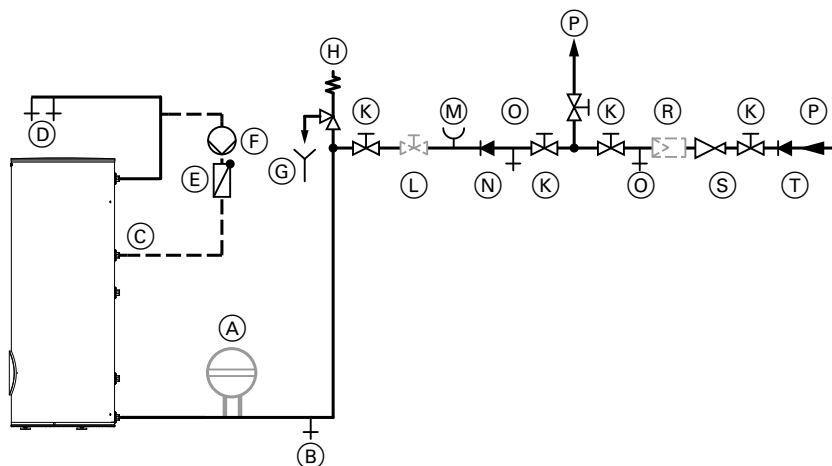


Abb. 15 Beispiel: 300 l Inhalt

- |  |                                     |
|--|-------------------------------------|
| (A) Membran-Druckausdehnungsgefäß            | (L) Durchflussregulierventil        |
| (B) Entleerung                               | (M) Manometeranschluss              |
| (C) Zirkulationsleitung                      | (N) Rückflussverhinderer            |
| (D) Warmwasser                               | (O) Entleerung                      |
| (E) Rückschlagklappe, federbelastet          | (P) Kaltwasser                      |
| (F) Zirkulationspumpe                        | (R) Trinkwasserfilter               |
| (G) Beobachtbare Mündung der Ausblaseleitung | (S) Druckminderer                   |
| (H) Sicherheitsventil                        | (T) Rücklaufverhinderer/Rohrtrenner |
| (K) Absperrventil                            |                                     |

## Sicherheitsventil

Die Anlage muss zum Schutz vor Überdruck mit einem bauteilgeprüften Membran-Sicherheitsventil ausgerüstet werden.

Zulässiger Betriebsdruck: 10 bar (1 MPa).

Der Anschlussdurchmesser des Sicherheitsventils muss betragen:

- Bis 200 l Inhalt  
min. R ½ (DN 15),  
max. Beheizungsleistung 75 kW,
- Über 200 bis 1000 l Inhalt  
min. R ¾ (DN 20),  
max. Beheizungsleistung 150 kW,
- Über 1000 bis 5000 l Inhalt  
min. R 1 (DN 25),  
max. Beheizungsleistung 250 kW.

Falls die Beheizungsleistung des Speicher-Wassererwärmers über der dem Inhalt zugeordneten max. Beheizungsleistung liegt, ist ein größeres Sicherheitsventil zu wählen. (Siehe DIN 4753-1, Ausg. 3/88, Abschn. 6.3.1).

Das Sicherheitsventil in der Kaltwasserleitung anordnen. Es darf vom Speicher-Wassererwärmer und von der Speicherbatterie nicht absperrbar sein. Verengungen in der Leitung zwischen Sicherheitsventil und Speicher-Wassererwärmer sind unzulässig.

Die Ausblaseleitung des Sicherheitsventils darf nicht verschlossen werden. Der Überdruck kann die Anlage beschädigen. Austretendes Wasser muss gefahrlos und sichtbar in eine Entwässerungseinrichtung abgeleitet werden. In der Nähe der Ausblaseleitung des Sicherheitsventils, zweckmäßig am Sicherheitsventil selbst, ist ein Schild anzubringen mit der Aufschrift: „Während der Beheizung kann aus Sicherheitsgründen Wasser aus der Ausblaseleitung austreten! Nicht verschließen!“

Empfehlung: Sicherheitsventil über der Oberkante des Speicher-Wassererwärmers montieren. Dadurch braucht der Speicher-Wassererwärmer bei Arbeiten am Sicherheitsventil nicht entleert werden.

## Zirkulationsleitung bei Speicherbatterien anschließen

### Hinweis

Speicherbatterien immer mit angeschlossener Zirkulation installieren.

### Hinweise für die folgenden Abbildungen

- Sammelleitungen (D) für Trinkwasser müssen für Trinkwasser zugelassen sein.
- Temperaturregler in die letzte Speicherzelle vom Heizwasservorlauf aus gesehen einbauen.
- Der Anschluss „Warmwasser“ kann entgegen der Abbildungen auch an der gleichen Seite wie der Heizwasservorlauf und der Anschluss „Kaltwasser“ an der gleichen Seite wie der Heizwasserrücklauf angeordnet werden. Damit ist eine gleichmäßige Beheizung und gleichmäßige Wasserentnahme aller Speicherzellen ebenfalls gewährleistet.

### In Verbindung mit Heizkesseln oder Fernheizungen ohne heizwasserseitige Rücklauf-temperaturbegrenzung und einer Zirkulationsleitung

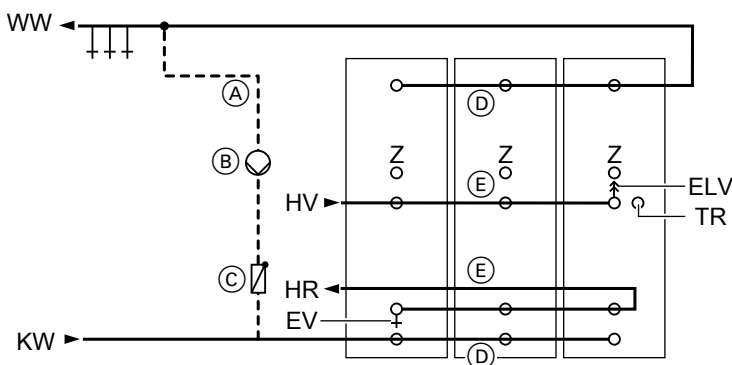


Abb. 16

- |   |                       |
|---|-----------------------|
| (A) Zirkulationsleitung                         | HR Heizwasserrücklauf |
| (B) Zirkulationspumpe                           | HV Heizwasservorlauf  |
| (C) Rückschlagklappe, federbelastet             | KW Kaltwasser         |
| (D) Sammelleitung trinkwasserseitig (Edelstahl) | WW Warmwasser         |
| (E) Sammelleitung heizwasserseitig (Stahl)      | TR Temperaturregler   |
| ELV Entlüftungsventil                           | Z Zirkulation         |
| EV Entleerungsventil                            |                       |

### In Verbindung mit Fernheizungen mit heizwasserseitiger Rücklauf-temperaturbegrenzung und/oder bei mehreren Zirkulationsleitungen

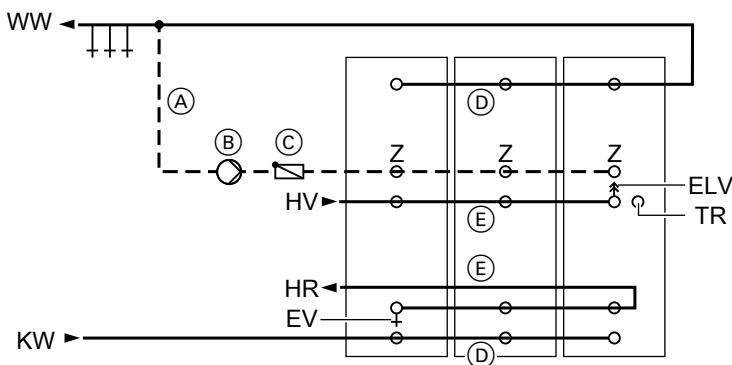


Abb. 17

- |   |                       |
|---|-----------------------|
| (A) Zirkulationsleitung                         | ELV Entlüftungsventil |
| (B) Zirkulationspumpe                           | EV Entleerungsventil  |
| (C) Rückschlagklappe, federbelastet             | HR Heizwasserrücklauf |
| (D) Sammelleitung trinkwasserseitig (Edelstahl) | HV Heizwasservorlauf  |
| (E) Sammelleitung heizwasserseitig (Stahl)      | KW Kaltwasser         |

### Zirkulationsleitung bei Speicherbatterien... (Fortsetzung)

WW Warmwasser  
TR Temperaturregler  
Z Zirkulation

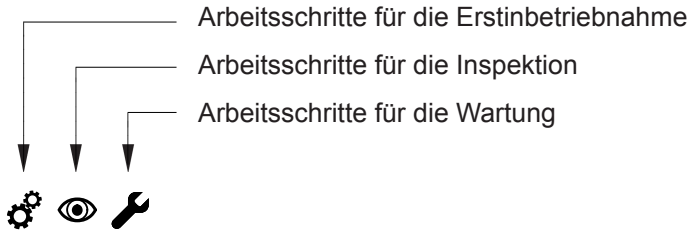
### Potenzialausgleich anschließen

Potenzialausgleich nach TAR Mittelspannung VDE-AR-N-4100 des örtlichen Energieversorgungsunternehmens und den VDE-Bestimmungen ausführen.

**CH:** Den Potenzialausgleich nach den technischen Vorschriften des örtlichen EWs und den SEV Bestimmungen ausführen.



**Arbeitsschritte - Erstinbetriebnahme, Inspektion und Wartung**



Seite

<ul style="list-style-type: none"> <li>•</li> <li>•</li> <li>•</li> <li>•</li> <li>•</li> </ul>	<ul style="list-style-type: none"> <li>•</li> <li>•</li> <li>•</li> <li>•</li> <li>•</li> </ul>	<ul style="list-style-type: none"> <li>•</li> <li>•</li> <li>•</li> <li>•</li> <li>•</li> </ul>	<p><b>1. Speicher-Wassererwärmer füllen..... 24</b></p> <p><b>2. Anlage außer Betrieb nehmen</b></p> <p><b>3. Sicherheitsventile auf Funktion prüfen</b></p> <p><b>4. Speicher-Wassererwärmer innen reinigen..... 25</b></p> <p><b>5. Speicher-Wassererwärmer zusammenbauen..... 27</b></p> <p><b>6. Wasserseitige Anschlüsse auf Dichtheit prüfen</b></p>
---	---	---	--





## Speicher-Wassererwärmer füllen

1. Speicher-Wassererwärmer trinkwasserseitig füllen.
2. Heiz- und trinkwasserseitige Verschraubungen auf Dichtheit prüfen, falls erforderlich, nachziehen.

### **Hinweis**

Wenn der Speicher-Wassererwärmer unter Druck steht, Flanschdeckel mit einem Anzugsdrehmoment von 40 Nm nachziehen.

Ein Nachziehen der Speicherverschlusskappe ist **nicht** erforderlich.

3. Sicherheitsventile nach den Angaben des Herstellers auf Funktion prüfen.



## Anlage außer Betrieb nehmen



## Sicherheitsventile auf Funktion prüfen





## Speicher-Wassrerwärmer innen reinigen

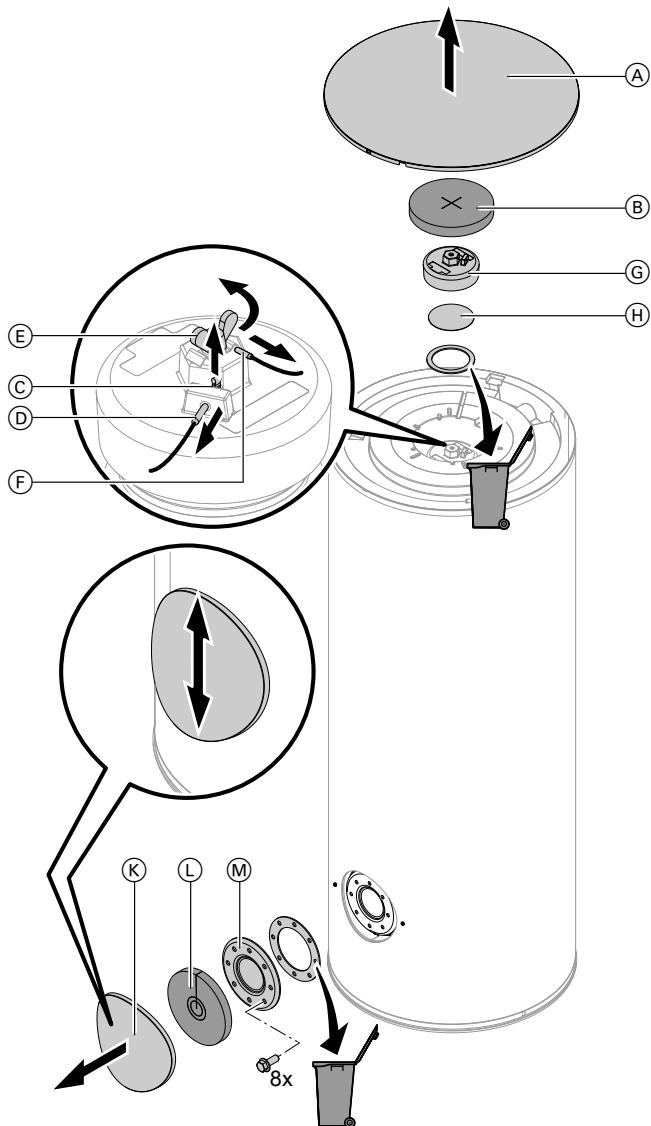


Abb. 18 160 bis 300 l Inhalt

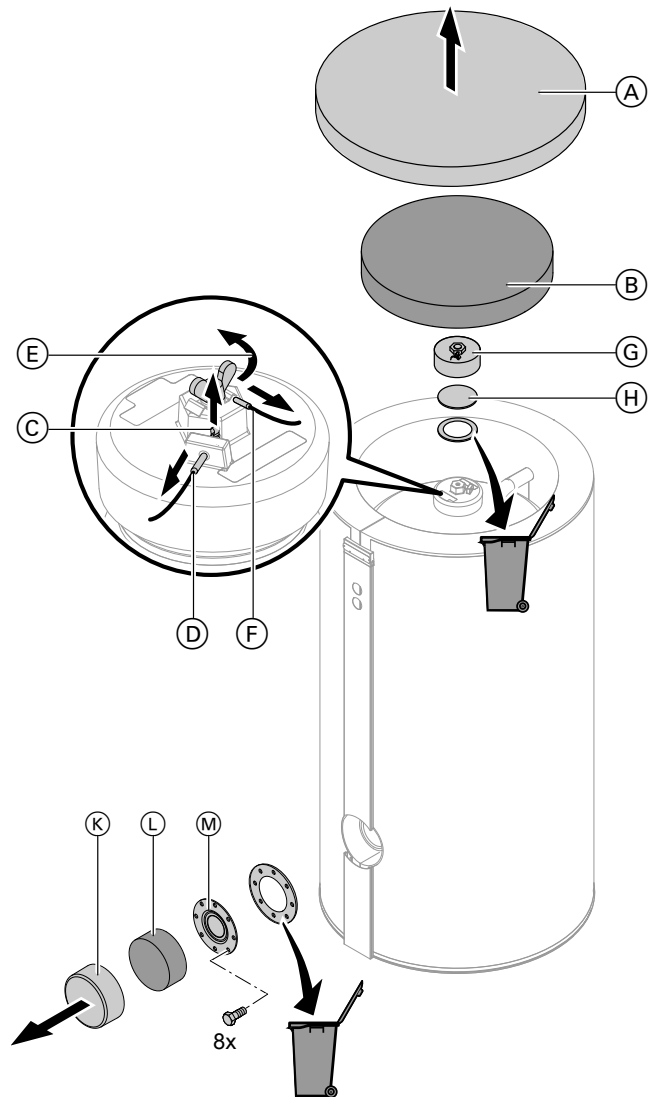


Abb. 19 500 l Inhalt

1. Deckel (A) und Wärmedämmung (B) abbauen.
2. Falls vorhanden: Sicherungsklammer (C) entfernen. Thermometerfühler (D) herausziehen.
3. Flügelmutter (E) lösen. Sensor für Sicherheitstemperaturbegrenzer (F) herausziehen.
4. Speicherverschlusskappe (G) und Edelstahl-Ronde (H) abbauen.
5. Speicher-Wassrerwärmer trinkwasserseitig entleeren.
6. Abdeckhaube (K), Wärmedämmung (L) und Flanschdeckel (M) abbauen.
7. Speicher-Wassrerwärmer vom Rohrleitungssystem trennen, damit keine Reinigungsmittel und Verunreinigungen in das Rohrleitungssystem gelangen.





8. **!** **Achtung**  
Spitze, scharfkantige und harte Gegenstände können die Innenwandung beschädigen.  
Zur manuellen Reinigung nur Geräte aus Kunststoff verwenden.

Lose haftende Ablagerungen mit einem Hochdruckreiniger oder manuell entfernen.

9. **!** **Gefahr**  
Rückstände von Reinigungsmitteln können **Vergiftungen** verursachen.  
Herstellerangaben des Reinigungsmittels beachten.

- !** **Achtung**  
Salzsäurehaltige Reinigungsmittel können den Innenraum beschädigen.  
Keine salzsäurehaltigen Reinigungsmittel verwenden.

Fest haftende Beläge, die nicht mit einem Hochdruckreiniger beseitigt wurden, mit einem chemischen Reinigungsmittel entfernen.

10. Reinigungsmittel **vollständig** ablassen.

11. Speicher-Wassererwärmer nach der Reinigung **gründlich** spülen.



## Speicher-Wasserewärmer zusammenbauen

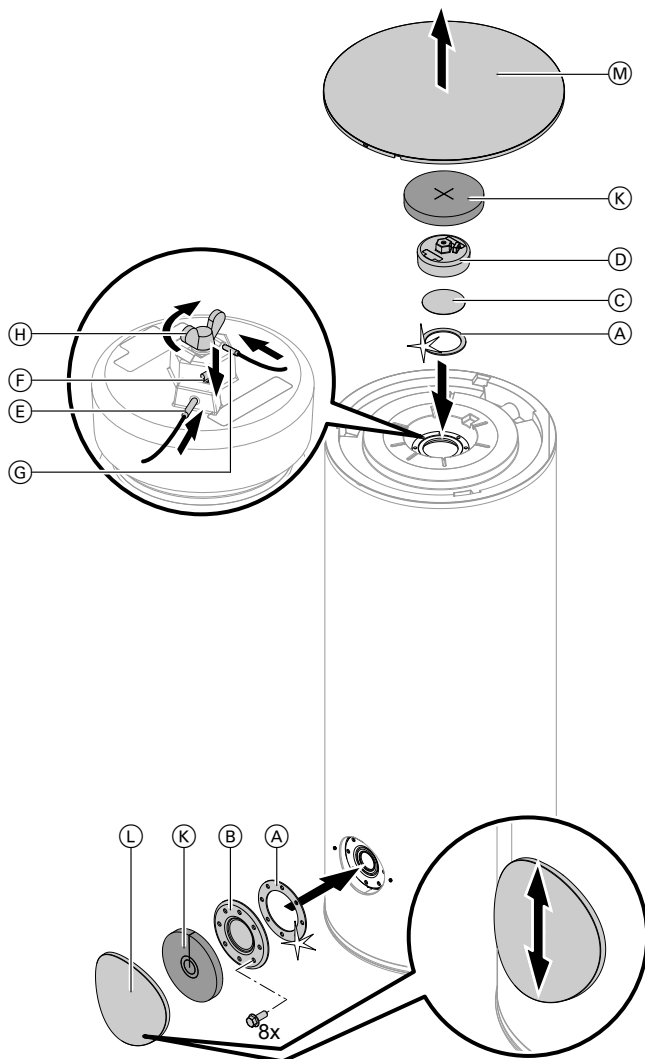


Abb. 20 160 bis 300 l Inhalt

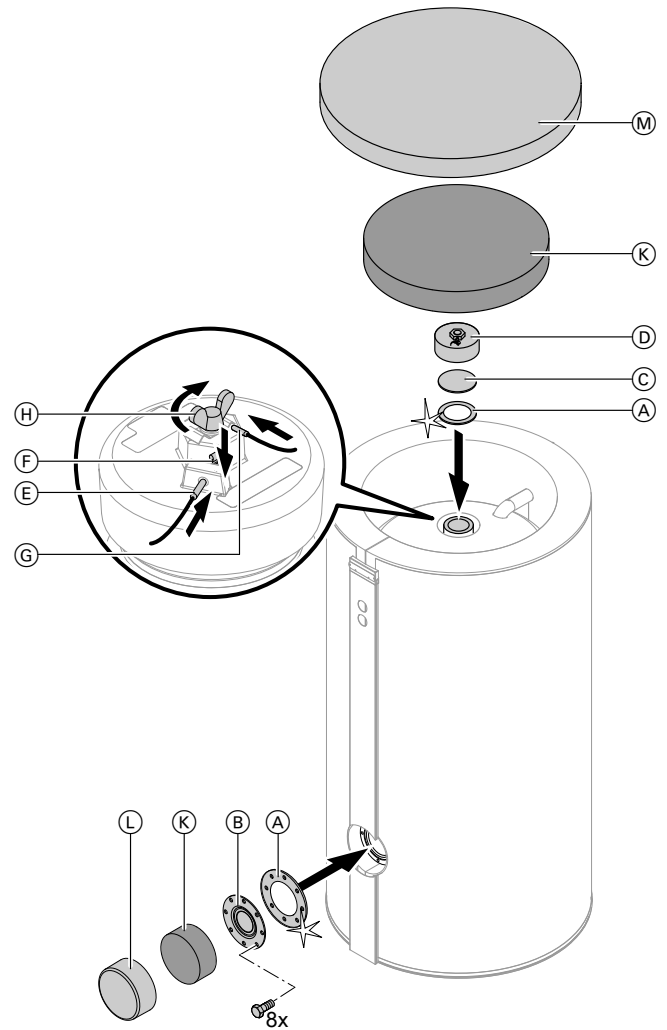


Abb. 21 500 l Inhalt

1. Speicher-Wasserewärmer wieder an das Rohrleitungssystem anschließen.
2. **Neue** Dichtungen (A) einlegen.
3. Flanschdeckel (B) anbauen.  
Max. Anzugsdrehmoment: 40 Nm
4. Edelstahl-Ronde (C) und Speicherverschlusskappe (D) anbauen.  
Max. Anzugsdrehmoment: 160 Nm
5. Speicher-Wasserewärmer trinkwasserseitig füllen.
6. Alle Flanschdeckel (B) nachziehen.  
Max. Anzugsdrehmoment: 40 Nm
7. Falls vorhanden: Thermometerfühler (E) einstecken und mit Sicherungsklammer (F) sichern.
8. Sensor für Sicherheitstemperaturbegrenzer (G) einstecken und mit Flügelmutter (H) sichern.



**Speicher-Wassererwärmer zusammenbauen** (Fortsetzung)

9. Wärmedämmung (K), Abdeckhaube (L) und Deckel (M) anbauen.



**Wasserseitige Anschlüsse auf Dichtheit prüfen**



**Protokolle**

	<b>Erstinbetriebnahme</b>	<b>Wartung/Service</b>	<b>Wartung/Service</b>
Am:			
Durch:			

	<b>Wartung/Service</b>	<b>Wartung/Service</b>	<b>Wartung/Service</b>
Am:			
Durch:			

	<b>Wartung/Service</b>	<b>Wartung/Service</b>	<b>Wartung/Service</b>
Am:			
Durch:			

	<b>Wartung/Service</b>	<b>Wartung/Service</b>	<b>Wartung/Service</b>
Am:			
Durch:			

	<b>Wartung/Service</b>	<b>Wartung/Service</b>	<b>Wartung/Service</b>
Am:			
Durch:			

Anhang

**Technische Daten**

**Vitocell 300-V/-W, Typ EVIB-A+, EVIB-A und EVIA-A**

Typ		EVIB-A+		EVIB-A			EVIA-A
<b>Speicherinhalt</b> (AT: Tatsächlicher Wasserinhalt)	l	160	200	160	200	300	500
<b>Heizwasserinhalt</b>	l	7,4		7,4		11,0	12,9
<b>Bruttovolumen</b>	l	167,4	207,4	167,4	207,4	311,0	512,9
<b>DIN-Registernummer</b>		Beantragt					9W71-10MC /E
<b>Dauerleistung</b> bei unten aufgeführtem Heizwasser-Volumenstrom							
▪ Bei Trinkwassererwärmung von <b>10 auf 45 °C</b> und folgenden <b>Heizwasser</b> -Vorlauftemperaturen							
	90 °C kW	46		46		61	69
	l/h	1127		1127		1501	1688
	80 °C kW	38		38		51	58
	l/h	939		939		1252	1414
	70 °C kW	30		30		41	46
	l/h	747		747		998	1128
	60 °C kW	22		22		30	34
	l/h	547		547		733	830
	50 °C kW	13		13		18	20
	l/h	322		322		434	491
▪ Bei Trinkwassererwärmung von <b>10 auf 60 °C</b> und folgenden <b>Heizwasser</b> -Vorlauftemperaturen							
	90 °C kW	39		39		52	59
	l/h	668		668		894	1011
	80 °C kW	31		31		41	46
	l/h	527		527		706	799
	70 °C kW	22		22		29	33
	l/h	372		372		501	568
<b>Heizwasser-Volumenstrom</b> für die angegebenen Dauerleistungen	m <sup>3</sup> /h	3,0		3,0		3,0	3,0
<b>Bereitschaftswärmeaufwand</b>	kWh/24 h	0,71	0,75	0,98	1,04	1,18	1,37
<b>Zulässige Temperaturen</b>							
▪ Heizwasserseitig	°C	160	160	160	160	160	160
▪ Trinkwasserseitig	°C	95	95	95	95	95	95
<b>Zulässiger Betriebsdruck</b>							
▪ Heizwasserseitig	bar	10	10	10	10	10	10
	MPa	1	1	1	1	1	1
▪ Trinkwasserseitig	bar	10	10	10	10	10	10
	MPa	1	1	1	1	1	1

Service

## Technische Daten (Fortsetzung)

Typ		EVIB-A+		EVIB-A			EVIA-A
<b>Speicherinhalt</b> (AT: Tatsächlicher Wasserinhalt)	l	160	200	160	200	300	500
<b>Abmessungen</b>							
Länge a (Ø)							
▪ Mit Wärmedämmung	mm	634	634	634	634	668	1022
▪ Ohne Wärmedämmung	mm	—	—	—	—	—	715
Breite b							
▪ Mit Wärmedämmung	mm	661	661	661	661	706	1084
▪ Ohne Wärmedämmung	mm	—	—	—	—	—	954
Höhe c							
▪ Mit Wärmedämmung	mm	1190	1410	1190	1410	1740	1852
▪ Ohne Wärmedämmung	mm	—	—	—	—	—	1667
Kippmaß							
▪ Mit Wärmedämmung	mm	1323	1520	1323	1520	1840	—
▪ Ohne Wärmedämmung	mm	—	—	—	—	—	1690
<b>Gesamtgewicht</b> mit Wärmedämmung	kg	57	65	57	65	92	110
<b>Heizfläche</b>	m <sup>2</sup>	1,0		1,0		1,5	1,7
<b>Anschlüsse</b> (Außengewinde)							
Heizwasservorlauf und -rücklauf	R	1		1		1	1
Kaltwasser, Warmwasser	R		¾		¾	1	1¼
Zirkulation	R		¾		¾	1	1
<b>Energieeffizienzklasse</b>		A+		A		A	A
<b>Farbe Vitocell 300-V</b>							
▪ Vitosilber		X	X	X	X	X	X
▪ Vitoppearlwhite		—	—	—	—	—	X
▪ Vitographite		—	—	X	X	—	—
<b>Farbe Vitocell 300-W</b>							
▪ Vitoppearlwhite		X	X	X	X	X	—

## Technische Daten Elektro-Heizeinsatz-EHE in Verbindung mit Vitocell 300-V/-W

Typ		EVIB-A	EVIA-A
<b>Speicherinhalt</b>	l	300	500
<b>Mit Elektro-Heizeinsatz-EHE aufheizbarer Inhalt</b>	l	256	390
<b>Breite</b> mit Elektro-Heizeinsatz-EHE	mm	830	1103
<b>Mindestwandabstand</b> zum Einbau des Elektro-Heizeinsatz-EHE	mm	730	670
<b>Aufheizzeit</b> von 10 auf 60 °C mit Elektro-Heizeinsatz-EHE:			
▪ 2 kW	h	7,3	11,4
▪ 4 kW	h	3,6	5,7
▪ 6 kW	h	2,4	3,8

## Technische Daten Elektro-Heizeinsatz-EHE

<b>Leistungsbereich</b>	kW	Max. 6		
<b>Nennaufnahme</b> Normalbetrieb/Schnellaufheizung	kW	2	4	6
<b>Nennspannung</b>		3/N/PE 400 V/50 Hz		
<b>Nennstrom</b>	A	8,7	17,4	8,7
<b>Gewicht</b>	kg	2	2	2
<b>Schutzart</b>		IP45		

### Endgültige Außerbetriebnahme und Entsorgung

Viessmann Produkte sind recyclingfähig. Komponenten und Betriebsstoffe der Anlage gehören nicht in den Hausmüll.

Zur Außerbetriebnahme die Anlage spannungsfrei schalten und die Komponenten ggf. abkühlen lassen. Alle Komponenten müssen fachgerecht entsorgt werden.

Wir empfehlen, das von Viessmann organisierte Entsorgungssystem zu nutzen. Betriebsstoffe (z. B. Wärmeträgermedien) können über die kommunale Sammelstelle entsorgt werden. Weitere Informationen halten die Viessmann Niederlassungen bereit.



## Konformitätserklärung

Wir, die Viessmann Climate Solutions SE, D-35108 Allendorf, erklären in alleiniger Verantwortung, dass das bezeichnete Produkt in Konstruktion und Betriebsverhalten den europäischen Richtlinien und den ergänzenden nationalen Anforderungen entspricht.

Die Konformitätserklärung ist mit Hilfe der Herstell-Nr. unter folgender Internetadresse zu finden:

DE: **[www.viessmann.de/eu-conformity](http://www.viessmann.de/eu-conformity)**

AT: **[www.viessmann.at/eu-conformity](http://www.viessmann.at/eu-conformity)**

CH: **[www.viessmann.ch/eu-conformity-de](http://www.viessmann.ch/eu-conformity-de)**  
oder

**[www.viessmann.ch/eu-conformity-fr](http://www.viessmann.ch/eu-conformity-fr)**

## Stichwortverzeichnis

<b>A</b>		<b>S</b>	
Anschlüsse.....	10	Sicherheitsventil.....	20
Aufstellung.....	10	Speichertemperatursensor.....	12, 15
<b>B</b>		<b>T</b>	
Bestimmungsgemäße Verwendung.....	7	Technische Daten.....	30
<b>H</b>		Thermometerfühler.....	12, 15
Heizwasserseitig anschließen.....	18	Trinkwasserseitig anschließen.....	19
<b>P</b>		<b>W</b>	
Produktinformation.....	7	Wärmedämmung.....	16



Viessmann Ges.m.b.H.  
A-4641 Steinhaus bei Wels  
Telefon: 07242 62381-110  
Telefax: 07242 62381-440  
[www.viessmann.at](http://www.viessmann.at)



Viessmann Climate Solutions SE  
35108 Allendorf  
Telefon: 06452 70-0  
Telefax: 06452 70-2780  
[www.viessmann.de](http://www.viessmann.de)