

# Montage- und Serviceanleitung für die Fachkraft

**VIESMANN**

**Vitocal 262-A**

**Typ T2E-R290**

Warmwasser-Wärmepumpe mit trockenem Elektro-Heizeinsatz

**Typ T2H-R290**


Warmwasser-Wärmepumpe mit Anschluss für externen Wärmeerzeuger



## **VITOCAL 262-A**





## Sicherheitshinweise

 Bitte befolgen Sie diese Sicherheitshinweise genau, um Gefahren und Schäden für Menschen und Sachwerte auszuschließen.

---

### Erläuterung der Sicherheitshinweise

 **Gefahr**  
Dieses Zeichen warnt vor Personenschäden.

 **Achtung**  
Dieses Zeichen warnt vor Sach- und Umweltschäden.

Die Wärmepumpe enthält entflammbares Kältemittel der Sicherheitsgruppe A3 gemäß ISO 817 und ANSI/ASHRAE Standard 34.

### **Hinweis**

*Angaben mit dem Wort Hinweis enthalten Zusatzinformationen.*

**Sicherheitshinweise** (Fortsetzung)**Zielgruppe**

Diese Anleitung richtet sich ausschließlich an autorisierte Fachkräfte.

- Arbeiten am Kältemittelkreislauf mit brennbaren Kältemitteln der Sicherheitsgruppe A3 dürfen nur von Fachkräften durchgeführt werden, die dazu berechtigt sind. Diese Fachkräfte müssen gemäß EN 378 Teil 4 oder der IEC 60335-2-40, Abschnitt HH geschult sein. Der Befähigungsnachweis von einer industrieakkreditierten Stelle ist erforderlich.
- Lötarbeiten am Kältekreis dürfen nur durch Fachkräfte durchgeführt werden, die nach ISO 13585 und AD 2000, Merkblatt HP 100R zertifiziert sind. Und nur durch Fachkräfte, die für die auszuführenden Arbeitsverfahren qualifiziert und zertifiziert sind. Die Arbeiten müssen innerhalb des erworbenen Anwendungsspektrums liegen und gemäß der vorgeschriebenen Verfahren durchgeführt werden. Für Lötarbeiten an Verbindungen vom Akkumulator ist zusätzlich die Zertifizierung von Personal und Arbeitsverfahren durch eine notifizierte Stelle nach Druckgeräterichtlinie (2014/68/EU) erforderlich.
- Elektroarbeiten dürfen nur von Elektrofachkräften durchgeführt werden.
- Vor der erstmaligen Inbetriebnahme müssen alle sicherheitsrelevanten Punkte durch die jeweiligen zertifizierten Fachkräfte geprüft werden. Die erstmalige Inbetriebnahme hat durch den Ersteller der Anlage oder einen von ihm benannten Fachkundigen zu erfolgen.

**Zu beachtende Vorschriften**

- Nationale Installationsvorschriften
- Gesetzliche Vorschriften zur Unfallverhütung
- Gesetzliche Vorschriften zum Umweltschutz
- Gesetzliche Vorschriften für Druckgeräte:  
Druckgeräterichtlinie 2014/68/EU
- Berufsgenossenschaftliche Bestimmungen
- Einschlägige Sicherheitsbestimmungen der DIN, EN, DVGW, TRF und VDE  
**AT:** ÖNORM, EN und ÖVE
- Betriebssicherheitsverordnung (BetrSichV)
- Gefahrstoffverordnung (GefStoffV)
- VDMA 24020-3:  
Kälteanlagen mit brennbarem Kältemittel der Sicherheitsgruppe A3

### Sicherheitshinweise (Fortsetzung)

- TRBS 1112-1:  
Explosionsgefährdungen bei und durch Instandhaltungsarbeiten
- DGUV Regel 100-500, Kapitel 2.35:  
Betreiben von Kälteanlagen, Wärmepumpen und Kühleinrichtungen
- FprCEN/TS 17607:  
Zusätzliche Aspekte zu Betrieb, Wartung, Instandhaltung, Reparatur und Still-Legung von Kälte-, Klima- und Wärmepumpenanlagen, die entflammbare Kältemittel enthalten.

### Sicherheitshinweise für Arbeiten an der Anlage

Die Wärmepumpe enthält das brennbare Kältemittel R290 (Propan C<sub>3</sub>H<sub>8</sub>). Bei einer Undichtheit kann durch austretendes Kältemittel mit der Umgebungsluft eine brennbare oder explosive Atmosphäre entstehen. In unmittelbarer Umgebung der Warmwasser-Wärmepumpe ist ein Schutzbereich definiert, in welchem bei Arbeiten an der Warmwasser-Wärmepumpe besondere Regeln gelten.

#### Arbeiten im Schutzbereich



#### Gefahr

Explosionsgefahr: Bei austretendem Kältemittel kann mit der Umgebungsluft eine brennbare oder explosive Atmosphäre entstehen. Brand und Explosion im Schutzbereich durch folgende Maßnahmen vermeiden:

- Zündquellen fernhalten, z. B. offene Flammen, heiße Oberflächen, nicht zündquellenfreie elektrische Geräte, mobile Endgeräte mit integriertem Akku (z. B. Mobiltelefone, Fitnessuhren usw.).
  - Zulässige Werkzeuge:  
Alle Werkzeuge für die Arbeiten im Schutzbereich müssen gemäß den gültigen Normen und Vorschriften für Kältemittel der Sicherheitsgruppen A2L und A3 ausgelegt und explosionsgeschützt sein, z. B. bürstenlose Maschinen (Akkuschrauber), Absauggeräte, Entsorgungsbehälter, Monteurhilfen, Vakuumpumpen, ableitfähige Schläuche, mechanische Werkzeuge aus funkenfreiem Material usw.
- Hinweis**  
*Die Werkzeuge müssen auch für die eingesetzten Druckbereiche geeignet sein.*
- Werkzeuge müssen sich in einem einwandfreien und gewarteten Zustand befinden.
- Die verwendeten elektrischen Betriebsmittel müssen den Anforderungen an explosionsgefährdete Bereiche, Zone 2 entsprechen.

**Sicherheitshinweise** (Fortsetzung)

- Keine brennbaren Stoffe verwenden, z. B. Sprays oder andere brennbare Gase.
- Statische Aufladung abführen: Vor den Arbeiten geerdete Objekte berühren, z. B. Heizungs- oder Wasserrohre.
- Sicherheitseinrichtungen nicht entfernen, blockieren oder überbrücken.
- Keine Veränderungen vornehmen: Inneneinheit, Zulauf-/Ablaufleitungen, elektrische Anschlüsse/Leitungen und die Umgebung nicht verändern. Keine Bauteile oder Plomben entfernen.

**Arbeiten an der Anlage**

- Die Wärmepumpe spannungsfrei schalten, z. B. an separaten Sicherungen oder einem Hauptschalter. Anlage auf Spannungsfreiheit prüfen.

**Hinweis**

*Zusätzlich zum Regelungsstromkreis können mehrere Laststromkreise vorhanden sein.*

**Gefahr**

Das Berühren stromführender Bauteile kann zu schweren Verletzungen führen. Einige Bauteile auf Leiterplatten führen nach Ausschalten der Netzspannung noch Spannung.

Vor dem Entfernen von Abdeckungen an den Geräten mindestens 4 min warten, bis sich die Spannung abgebaut hat.

- Anlage gegen Wiedereinschalten sichern.
- Bei allen Arbeiten geeignete persönliche Schutzausrüstung tragen.

**Gefahr**

Heiße Oberflächen und Medien können Verbrennungen oder Verbrühungen zur Folge haben. Kalte Oberflächen können Erfrierungen hervorrufen.

- Gerät vor Wartungs- und Servicearbeiten ausschalten und abkühlen oder aufwärmen lassen.
- Heiße und kalte Oberflächen an Gerät, Armaturen und Verrohrung nicht berühren.

**Achtung**

Durch elektrostatische Entladung können elektronische Baugruppen beschädigt werden.

Vor den Arbeiten geerdete Objekte berühren, z. B. Heizungs- oder Wasserrohre, um die statische Aufladung abzuleiten.

**Arbeiten am Kältekreis**

Das Kältemittel R290 (Propan) ist ein luftverdrängendes, farbloses, brennbares, geruchsloses Gas und bildet mit Luft explosionsfähige Gemische. Abgesaugtes Kältemittel muss von autorisierten Fachbetrieben fachgerecht entsorgt werden.

Vor Beginn der Arbeiten am Kältekreis folgende Maßnahmen durchführen:

- Kältekreis auf Dichtheit prüfen.
- Sehr gute Be- und Entlüftung besonders im Bodenbereich sicherstellen und während der Dauer der Arbeiten aufrechterhalten.
- Umgebung des Arbeitsbereichs absichern.
- Folgende Personen über die Art der durchzuführenden Arbeiten informieren:
  - Das gesamte Wartungspersonal
  - Alle Personen, die sich in der näheren Umgebung der Anlage aufhalten.

### Sicherheitshinweise (Fortsetzung)

- Die unmittelbare Umgebung der Wärmepumpe auf brennbare Materialien und Zündquellen untersuchen: Alle brennbaren, beweglichen Materialien und jegliche Zündquellen aus dem Schutzbereich entfernen.
- Vor, während und nach den Arbeiten die Umgebung mit einem für R290 geeigneten, explosionsgeschützten Kältemitteldetektor auf austretendes Kältemittel prüfen. Dieser Kältemitteldetektor darf keine Funken erzeugen und muss angemessen abgedichtet sein.
- In folgenden Fällen muss ein CO<sub>2</sub>- oder Pulverlöscher zur Hand sein:
  - Kältemittel wird abgesaugt.
  - Kältemittel wird nachgefüllt.
  - Löt- oder Schweißarbeiten werden durchgeführt.
- Rauchverbotszeichen anbringen.



#### **Gefahr**

Austretendes Kältemittel kann zu Feuer und Explosionen führen, die schwerste Verletzungen bis hin zum Tod zur Folge haben.

- Mit Kältemittel befüllten Kältekreis nicht anbohren oder anbrennen.
- Schraderventile des Kältekreises nicht betätigen, ohne dass eine Füllarmatur oder ein Absauggerät angeschlossen ist.
- Maßnahmen gegen elektrostatische Aufladung treffen.
- Nicht rauchen! Offenes Feuer und Funkenbildung verhindern. Niemals Schalter von Licht und Elektrogeräten betätigen.
- Komponenten, die Kältemittel enthalten und enthielten, gemäß den gültigen Vorschriften und Normen an gut belüfteten Orten lagern, transportieren und kennzeichnen.



#### **Gefahr**

Direkter Kontakt mit flüssigem und gasförmigem Kältemittel kann zu schweren gesundheitlichen Schäden führen, z. B. Erfrierungen und/oder Verbrennungen. Beim Einatmen besteht Erstickungsgefahr.

- Direkten Kontakt mit flüssigem und gasförmigem Kältemittel vermeiden.
- Persönliche Schutzausrüstung für den Umgang mit flüssigem und gasförmigem Kältemittel tragen.
- Kältemittel nicht einatmen.



#### **Gefahr**

Kältemittel steht unter Druck: Mechanische Belastung von Leitungen und Komponenten kann Undichtheiten am Kältekreis zur Folge haben.

Keine Lasten auf die Leitungen und Komponenten aufbringen, z. B. Abstützen oder Ablegen von Werkzeugen.



#### **Gefahr**

Heiße und kalte metallische Oberflächen des Kältekreises können bei Hautkontakt zu Verbrennungen oder Erfrierungen führen.


Persönliche Schutzausrüstung zum Schutz vor Verbrennungen oder Erfrierungen tragen.




#### **Achtung**


Bei der Entnahme von Kältemittel können hydraulische Komponenten einfrieren. Vorher Heizwasser aus der Wärmepumpe ablassen.

**Sicherheitshinweise** (Fortsetzung)**Sicherheitshinweise für den Betrieb der Anlage****Verhalten bei Austritt von Kältemittel**


 **Gefahr**  
 Austretendes Kältemittel kann zu Feuer und Explosionen führen, die schwerste Verletzungen bis hin zum Tod zur Folge haben.


- Nicht rauchen! Offenes Feuer und Funkenbildung verhindern. Niemals Schalter von Licht und Elektrogeräten betätigen.
- Personen aus der Gefahrenzone entfernen.
- Stromversorgung für alle Anlagenkomponenten von sicherer Stelle aus unterbrechen.
- Zündquellen aus der Gefahrenzone entfernen.
- Anlagenbetreiber darüber informieren, dass für die Dauer der Instandsetzung keine Zündquelle in die Gefahrenzone eingebracht werden darf.
- Zur Instandsetzung autorisierte Fachkraft beauftragen.
- Anlage erst nach der Instandsetzung wieder in Betrieb nehmen.

 **Gefahr**  
 Direkter Kontakt mit flüssigem und gasförmigem Kältemittel kann zu schweren gesundheitlichen Schäden führen, z. B. Erfrierungen und/oder Verbrennungen.  
 Direkten Kontakt mit flüssigem und gasförmigem Kältemittel vermeiden.

 **Gefahr**  
 Einatmen von Kältemittel kann zu Ersticken führen.  
 Kältemittel nicht einatmen.

**Verhalten bei Wasseraustritt aus dem Gerät**

 **Gefahr**  
 Bei Wasseraustritt aus dem Gerät besteht die Gefahr eines Stromschlags.  
 Heizungsanlage an der externen Trennvorrichtung ausschalten (z. B. Sicherungskasten, Hausstromverteilung).

 **Gefahr**  
 Bei Wasseraustritt aus dem Gerät besteht die Gefahr von Verbrühungen.  
 Heißes Heizwasser nicht berühren.

**Einsatz von elektrischen Heizgeräten**

- Vor dem Einsatz von elektrischen Heizgeräten, Kältekreis mit geeignetem Messgerät auf Dichtheit prüfen.
  - Das Heizgerät darf keine Zündquelle darstellen.
  - Das Heizgerät muss den Anforderungen gemäß EN 60335-2-30 entsprechen.

**Inhaltsverzeichnis**

|   |  |    |
|---|--|----|
| <b>1. Information</b>                             | Entsorgung der Verpackung .....                                    | 10 |
|   | Symbole .....  | 10 |
|   | Bestimmungsgemäße Verwendung .....                                 | 11 |
|   | Produktinformation .....   | 11 |
|   | ■ Lufteintrittstemperaturgrenzen .....                             | 12 |
|   | Anlagenbeispiele .....   | 12 |
|   | Wartungsteile und Ersatzteile .....                                | 12 |
|   | ■ Viessmann Partnershop .....                                      | 12 |
|   | ■ Viessmann Ersatzteil-App .....                                   | 12 |
| <b>2. Montagevorbereitung</b>                     | Übersicht der Anschlüsse .....                                     | 13 |
|   | Anforderungen an Transport und Aufstellung .....                   | 14 |
|   | ■ Auspacken und Einbringung .....                                  | 15 |
|   | ■ Anforderungen an den Aufstellraum .....                          | 16 |
|   | ■ Mindestabstände .....  | 16 |
| <b>3. Montageablauf</b>                           | Warmwasser-Wärmepumpe aufstellen .....                             | 18 |
|   | Umrüsten auf Betriebsvariante .....                                | 18 |
|   | ■ Umluftbetrieb .....  | 18 |
|   | ■ Umluftbetrieb mit Luftaustritt nach außen .....                  | 18 |
|   | ■ Außenluft- und Abluftbetrieb .....                               | 18 |
|   | ■ Außenluftadapter montieren .....                                 | 19 |
|   | ■ Leitungssystem Lufteintritt/Luftaustritt montieren .....         | 21 |
|   | ■ Lufteintritts- und Luftaustrittsleitung durch die Wand .....     | 24 |
|   | ■ Lufteintritts- und Luftaustrittsleitung durch das Dach .....     | 24 |
|   | Hydraulisch anschließen .....                                      | 24 |
|   | ■ Trinkwasserseitig anschließen .....                              | 25 |
|   | ■ Kondenswasserablauf anschließen .....                            | 26 |
|   | Elektrisch anschließen .....                                       | 27 |
|   | ■ Photovoltaikanlage anschließen .....                             | 28 |
|   | ■ Externem Wärmeerzeuger an Typ T2H-R290 anschließen .....         | 28 |
|   | Netzanschluss vorbereiten .....                                    | 28 |
|   | ■ Netzanschlussleitung .....                                       | 29 |
| <b>4. Erstinbetriebnahme, Inspektion, Wartung</b> | Arbeitsschritte - Erstinbetriebnahme, Inspektion und Wartung ..... | 30 |
| <b>5. Diagnose und Serviceabfragen</b>            | Service-Menü aufrufen .....  | 40 |
|   | Service-Menü verlassen .....                                       | 40 |
|   | Diagnose .....   | 40 |
|   | ■ Betriebsdaten abfragen .....                                     | 40 |
|   | ■ Betriebsdaten aufrufen .....                                     | 41 |
|   | Aktorentest und Funktionskontrolle .....                           | 41 |
| <b>6. Systemkonfiguration (Parameter)</b>         | Parameter aufrufen .....   | 43 |
|   | Parameterübersicht .....   | 43 |
| <b>7. Störungsbehebung</b>                        | Meldungsanzeige an der Bedieneinheit .....                         | 47 |
|   | Störungsmeldungen .....  | 47 |
|   | ■ F.33 .....   | 47 |
|   | ■ F.34 .....   | 48 |
|   | ■ F.78 .....   | 48 |
|   | ■ F.102 .....  | 48 |
|   | ■ F.111 .....  | 48 |
|   | ■ F.112 .....  | 49 |
|   | ■ F.425 .....  | 49 |
|   | ■ F.454 .....  | 49 |
|   | ■ F.864 .....  | 49 |
|   | ■ F.1075 .....   | 50 |
|   | ■ F.1085 .....   | 50 |



|  |   |    |
|--|---|----|
|  | ■ F.1086 .....  | 50 |
|  | ■ F.1087 .....  | 50 |
|  | ■ F.1170 .....  | 51 |
|  | ■ F.1203 .....  | 51 |
|  | ■ F.1204 .....  | 51 |
|  | ■ F.1205 .....  | 52 |
|  | ■ F.1206 .....  | 52 |
|  | ■ F.1207 .....  | 52 |
|  | ■ F.1208 .....  | 52 |
|  | ■ F.1209 .....  | 52 |
|  | ■ F.1210 .....  | 53 |
|  | ■ F.1222 .....  | 53 |
|  | ■ F.1223 .....  | 53 |
|  | ■ F.1224 .....  | 53 |
|  | ■ F.1231 .....  | 54 |
|  | ■ F.1232 .....  | 54 |
|  | Warnungsmeldungen .....   | 55 |
|  | ■ A.17 Erhöhte Trinkwasserhygiene .....                             | 55 |
|  | ■ A.59 Störung Ventilator .....                                     | 55 |
|  | ■ A.91 Kältekreis vorübergehend aus .....                           | 56 |
|  | ■ A.92 Anlage im Frostschutzbetrieb .....                           | 56 |
|  | ■ A.100 Anlage im Normalbetrieb .....                               | 56 |
|  | ■ A.158 Anlage im Normalbetrieb .....                               | 56 |
|  | ■ A.172 Raumfrostschutzfunktion aktiv .....                         | 57 |
|  | Informationsmeldungen .....   | 57 |
| <b>8. Instandhaltung</b>                     | Übersicht interne Komponenten .....                                 | 58 |
|  | Checkliste für Arbeiten zur Instandhaltung .....                    | 58 |
|  | Wärmepumpenregelung austauschen .....                               | 66 |
|  | Temperatursensoren prüfen .....                                     | 66 |
|  | ■ Viessmann NTC 10 kΩ .....   | 66 |
|  | Frontblende abbauen .....   | 67 |
|  | Heizelement des Elektro-Heizeinsatzes austauschen .....             | 67 |
|  | Sicherheitstemperaturbegrenzer Elektro-Heizeinsatz entriegeln ..... | 67 |
|  | Speicher-Wassererwärmer trinkwasserseitig entleeren .....           | 68 |
| <b>9. Funktionsbeschreibung</b>              | Eigenstromnutzung .....   | 69 |
| <b>10. Anschluss- und Verdrahtungsschema</b> | Anschluss- und Verdrahtungsschema .....                             | 70 |
|  | Netzversorgung mit Signal Hoch-/Niedertarif .....                   | 71 |
|  | Netzversorgung ohne Signal Hoch-/Niedertarif .....                  | 71 |
| <b>11. Protokolle</b>                        | .....   | 72 |
| <b>12. Technische Daten</b>                  | .....   | 73 |
| <b>13. Anhang</b>                            | Endgültige Außerbetriebnahme und Entsorgung .....                   | 77 |
| <b>14. Bescheinigungen</b>                   | Konformitätserklärung .....   | 78 |
| <b>15. Stichwortverzeichnis</b>              | .....   | 79 |

## Entsorgung der Verpackung







Verpackungsabfälle gemäß den gesetzlichen Festlegungen der Verwertung zuführen.

**DE:** Nutzen Sie das von Viessmann organisierte Entsorgungssystem.







**AT:** Nutzen Sie das gesetzliche Entsorgungssystem ARA (Altstoff Recycling Austria AG, Lizenznummer 5766).

**CH:** Verpackungsabfälle werden vom Heizungs-/ Lüftungsfachbetrieb entsorgt.

## Symbole

| Symbol  | Bedeutung   |
|---|---|
|    | Verweis auf anderes Dokument mit weiterführenden Informationen  |
|    | Arbeitsschritt in Abbildungen:<br>Die Nummerierung entspricht der Reihenfolge des Arbeitsablaufs.   |
|  | Warnung vor Personenschäden   |
|  | Warnung vor Sach- und Umweltschäden   |
|  | Spannungsführender Bereich  |
|  | Besonders beachten.   |
|  | <ul style="list-style-type: none"> <li>Bauteil muss hörbar einrasten. oder</li> <li>Akustisches Signal</li> </ul>                               |
|  | <ul style="list-style-type: none"> <li>Neues Bauteil einsetzen. oder</li> <li>In Verbindung mit einem Werkzeug: Oberfläche reinigen.</li> </ul> |
|  | Bauteil fachgerecht entsorgen.  |
|  | Bauteil in geeigneten Sammelstellen abgeben. Bauteil <b>nicht</b> im Hausmüll entsorgen.  |

Die Arbeitsabläufe für die Erstinbetriebnahme, Inspektion und Wartung sind im Abschnitt „Erstinbetriebnahme, Inspektion und Wartung“ zusammengefasst und folgendermaßen gekennzeichnet:

| Symbol  | Bedeutung   |
|---|---|
|    | Bei der Erstinbetriebnahme erforderliche Arbeitsabläufe |
|   | Nicht erforderlich bei der Erstinbetriebnahme           |
|  | Bei der Inspektion erforderliche Arbeitsabläufe         |
|  | Nicht erforderlich bei der Inspektion                   |
|  | Bei der Wartung erforderliche Arbeitsabläufe            |
|  | Nicht erforderlich bei der Wartung                      |

## Bestimmungsgemäße Verwendung

Das Gerät darf bestimmungsgemäß nur in geschlossenen Heizsystemen gemäß EN 12828 unter Berücksichtigung der zugehörigen Montage-, Service- und Bedienungsanleitungen installiert und betrieben werden.

Das Gerät kann ausschließlich zur Trinkwassererwärmung verwendet werden.

Mit zusätzlichen Komponenten und Zubehör kann der Funktionsumfang erweitert werden.

Die bestimmungsgemäße Verwendung setzt voraus, dass eine ortsfeste Installation in Verbindung mit anlagenspezifisch zugelassenen Komponenten vorgenommen wurde.

Die gewerbliche oder industrielle Verwendung zu einem anderen Zweck als zur Trinkwassererwärmung gilt als nicht bestimmungsgemäß.

Darüber hinausgehende Verwendung ist vom Hersteller fallweise freizugeben.

Fehlgebrauch des Geräts oder unsachgemäße Bedienung (z. B. Öffnen des Geräts durch den Anlagenbetreiber) ist untersagt und führt zum Haftungsausschluss. Fehlgebrauch liegt auch vor, falls Komponenten des Heizsystems in ihrer bestimmungsgemäßen Funktion verändert werden.

### **Hinweis**

*Das Gerät ist ausschließlich für den häuslichen Gebrauch vorgesehen, d. h. auch nicht eingewiesene Personen können das Gerät sicher bedienen.*

## Produktinformation

Die Vitocal 262-A, Typ T2E-R290 ist eine Warmwasser-Wärmepumpe mit integriertem Warmwasser-Speicher.

Zur Warmwasserbereitung verwendet die Wärmepumpe die Wärmeenergie der Raumluft oder Außenluft.

Bei hohem Warmwasserbedarf kann mit einem Elektro-Heizeinsatz nachgeheizt werden (bei Typ T2E-R290 werkseitig eingebaut, bei Typ T2H-R290 Zubehör).

Typ T2H-R290 beinhaltet den Funktionsumfang von Typ T2E-R290. Zusätzlich kann ein externer Wärmeerzeuger (z. B. Öl-/Gas-Heizkessel) angeschlossen werden.

Die Warmwasser-Wärmepumpe kann im **Umluftbetrieb**, **Umluftbetrieb mit Luftaustritt nach außen**, **Außenluftbetrieb** sowie im **Abluftbetrieb** betrieben werden. Ggf. ist hierfür Zubehör erforderlich.

### **Umluftbetrieb**

Im Umluftbetrieb wird die Raumluft des Aufstellraums zur Warmwasserbereitung genutzt.

Während der Warmwasserbereitung wird der Aufstellraum gekühlt und entfeuchtet.

### **Umluftbetrieb mit Luftaustritt nach außen**

Der Warmwasser-Wärmepumpe wird Umgebungsluft zugeführt. Über eine separate Außenluftöffnung gelangt gleichzeitig Außenluft in den Raum.

Die bei der Warmwasserbereitung abgekühlte Umgebungsluft wird von der Warmwasser-Wärmepumpe ins Freie geführt.

### **Außenluftbetrieb**

Im Außenluftbetrieb wird der Warmwasser-Wärmepumpe über eine Leitung Außenluft zugeführt. Die bei der Warmwasserbereitung abgekühlte Außenluft wird von der Warmwasser-Wärmepumpe ins Freie geführt.

### **Abluftbetrieb**

Im Abluftbetrieb wird der Warmwasser-Wärmepumpe über ein Leitungssystem Abluft aus mehreren Räumen zugeführt. Über separate Außenluftöffnungen gelangt gleichzeitig Außenluft in diese Räume.

Die bei der Warmwasserbereitung abgekühlte Abluft wird von der Warmwasser-Wärmepumpe ins Freie geführt.

In dieser Betriebsweise erfolgt neben der Warmwasserbereitung zusätzlich eine kontrollierte Wohnungslüftung.

## Produktinformation (Fortsetzung)

### Luft Eintrittstemperaturgrenzen

Die Wärmepumpe schaltet sich nur bei Luft eintrittstemperaturen von  $-10$  bis  $42$  °C ein.

Zum Frostschutz und zur Warmwasserbereitung außerhalb dieses Bereichs kann ein Elektro-Heizeinsatz angesteuert werden (bei Typ T2E-R290) oder ein angeschlossener externer Wärmeerzeuger eingesetzt werden (bei Typ T2H-R290).

Die durch die Warmwasser-Wärmepumpe max. erzielbare Warmwassertemperatur beträgt max.  $65$  °C.

## Anlagenbeispiele

Verfügbare Anlagenbeispiele:

[www.viessmann-schemes.com](http://www.viessmann-schemes.com)

## Wartungsteile und Ersatzteile

Wartungsteile und Ersatzteile können Sie direkt online identifizieren und bestellen.

### Viessmann Partnership

Login:

<https://shop.viessmann.com/>



### Viessmann Ersatzteil-App

[www.viessmann.com/etapp](http://www.viessmann.com/etapp)



## Übersicht der Anschlüsse

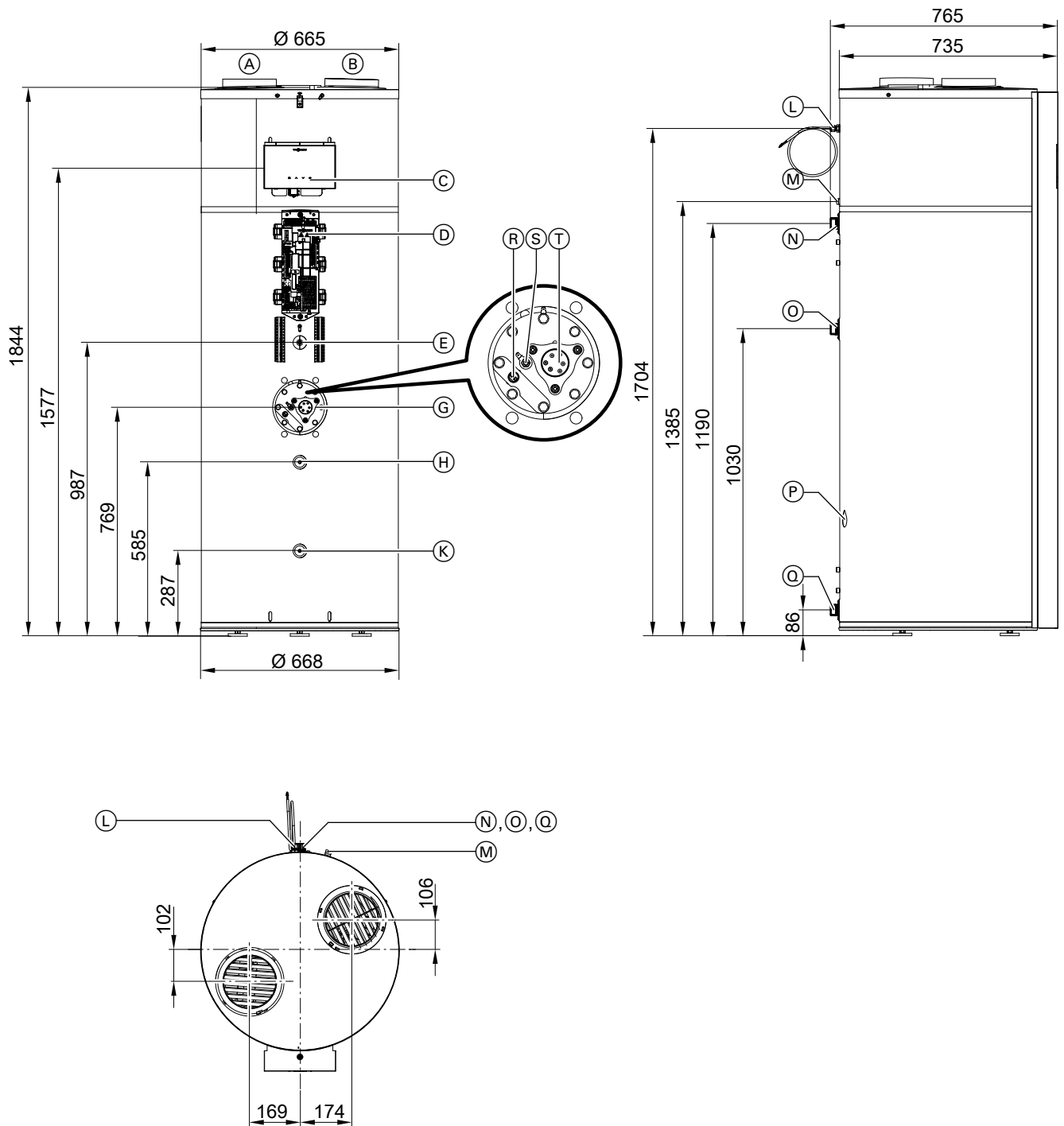


Abb. 1

- |   |   |
|---|---|
| <p>(A) Luftaustritt</p> <ul style="list-style-type: none"> <li>■ Mit Schutzgitter: Für Umluftbetrieb</li> <li>■ Mit Abluft-/Außenluftadapter DN 160 oder DN 180 (Zubehör): Für Umluftbetrieb mit Luftaustritt nach außen, Außenluftbetrieb und Abluftbetrieb</li> </ul> <p>(B) Lufteintritt</p> <ul style="list-style-type: none"> <li>■ Mit Schutzgitter: Für Umluftbetrieb und Umluftbetrieb mit Luftaustritt nach außen</li> <li>■ Mit Abluft-/Außenluftadapter DN 160 oder DN 180 (Zubehör): Für Außenluftbetrieb und Abluftbetrieb</li> </ul> <p>(C) Bedieneinheit</p> | <p>(D) Wärmepumpenregelung</p> <p>(E) Speichertemperatursensor für die Ansteuerung des Heizelements</p> <p>(G) Besichtigungsöffnung:</p> <ul style="list-style-type: none"> <li>■ Magnesium-Schutzanode</li> <li>■ Fremdstromanode (Zubehör)</li> <li>■ Elektro-Heizeinsatz-EHT (Zubehör Typ T2H-R290, Lieferumfang Typ T2E-R290)</li> </ul> <p>(H) Speichertemperatursensor für die Ansteuerung der Wärmepumpe</p> <p>(K) Speichertemperatursensor für Zapferkennung</p> <p>(L) Netzanschlussleitung, Länge: 3 m</p> <p>(M) Kondenswasserablauf <math>\varnothing 20</math> mm</p> |
|---|---|

### Übersicht der Anschlüsse (Fortsetzung)

- |   |   |
|---|---|
| Ⓝ Warmwasser R 1  | Ⓞ Kaltwasser/Entleerung R 1   |
| Ⓞ Nur Typ T2H-R290:<br>Vorlauf externer Wärmeerzeuger G 1   | Ⓡ Nur mit EHE: Sicherheitstemperaturbegrenzer                               |
| Ⓟ Prozessinjektionsstopfen: Nicht öffnen. Nichts einführen. | Ⓢ Magnesium-Schutzanode   |
|   | Ⓣ Elektro-Heizeinsatz-EHT (Zubehör Typ T2H-R290, Lieferumfang Typ T2E-R290) |

### Anforderungen an Transport und Aufstellung



#### Gefahr

Die Wärmepumpe ist mit dem Kältemittel R290 (Propan) gefüllt: Mechanische Belastung kann zu Undichtheiten am Kältekreis führen. Bei Austritt von Kältemittel besteht Explosions- und Erstickungsgefahr.

- Vibrationen beim Transport vermeiden.
- Wärmepumpe nach dem Transport vorsichtig absetzen.
- Geräte mit Transportschäden dürfen nicht in Betrieb genommen werden.



#### Achtung

Stöße, Druck- und Zugbelastung können zu Schäden an den Außenwänden des Geräts führen.

Geräteoberseite, Front und Speichermantel **nicht** belasten.

Die Warmwasser-Wärmepumpe kann stehend oder liegend transportiert werden.

#### **Hinweis zu liegendem Transport**

*Warmwasser-Wärmepumpe aufstellen und vor Inbetriebnahme mindestens 24 Stunden stehen lassen. Für den Transport stehen Tragegurte (Zubehör) zur Verfügung.*

#### **Hinweis**

*Das Gerät nicht in einem Raum mit ständig betriebenen offenen Zündquellen aufzustellen (z. B. offene Flammen, Gas-Heizstrahler mit offenen Brennern oder eine betriebene elektrische Heizung).*

Anforderungen an Transport und Aufstellung (Fortsetzung)

Auspacken und Einbringung

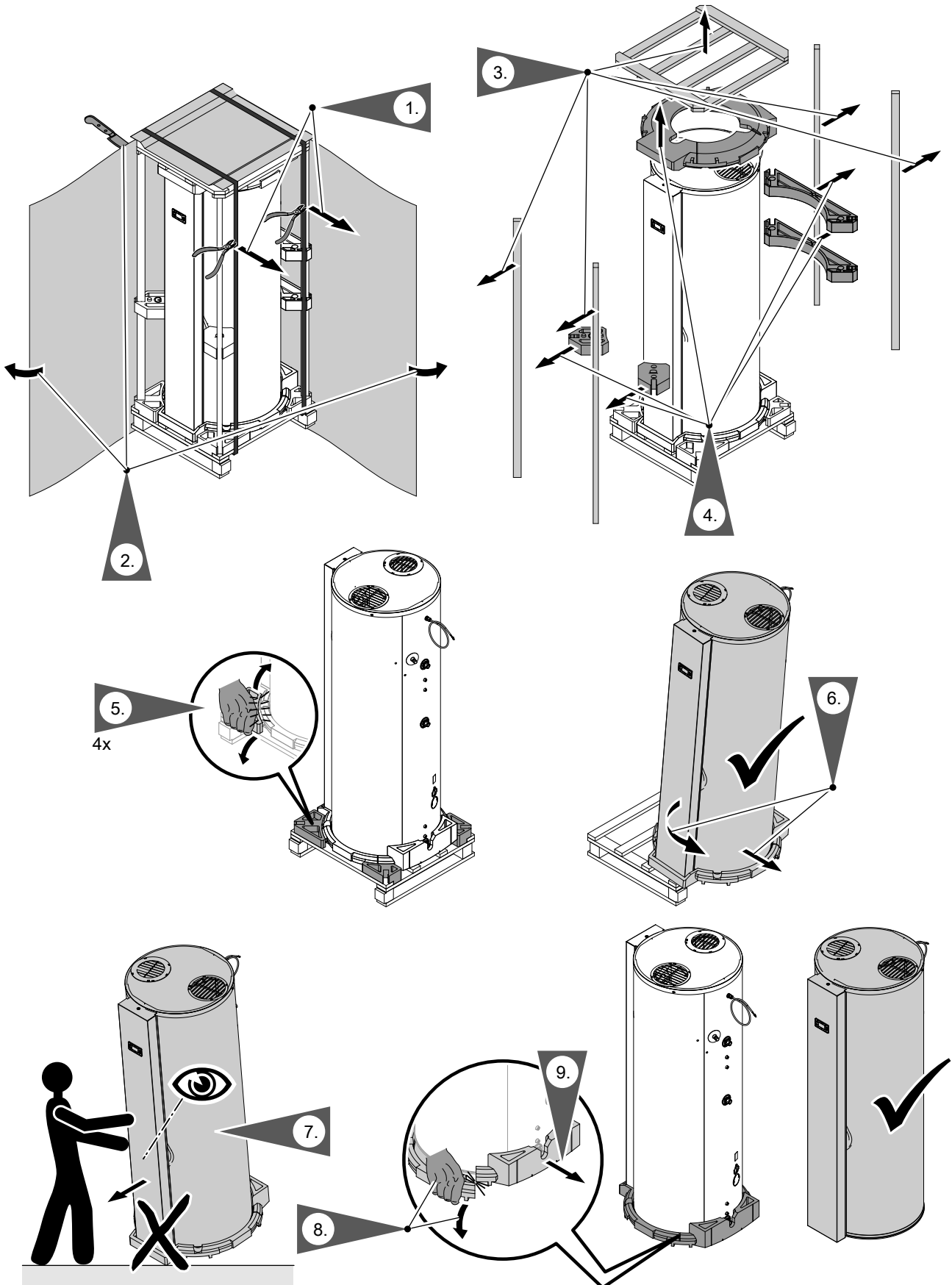


Abb. 2

**Anforderungen an den Aufstellraum**

- Der Aufstellraum muss trocken und frostsicher sein.
- Die ansaugte Luft muss staubfrei, fettfrei und frei von Verunreinigungen durch Halogenkohlenwasserstoffe sein (z. B. enthalten in Sprays, Farben, Lösungs-, Wasch- und Reinigungsmitteln).
- Um Körperschallübertragung zu vermeiden, das Gerät nicht auf Holzbalkendecken (z. B. im Dachgeschoss) aufstellen.
- Abwasserleitung für den Kondenswasserablauf muss vorhanden sein.
- Für Service- und Wartungsarbeiten unbedingt die Mindestabstände einhalten (siehe Abb. 4 bis 7).

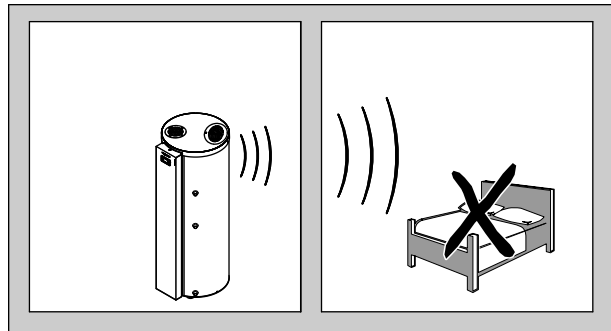


Abb. 3

**Mindestabstände**

**Umluftbetrieb**

**Hinweis**

Falls das Raumvolumen  $< 20 \text{ m}^3$  ist, kann die angegebene Geräteleistung nicht gewährleistet werden.

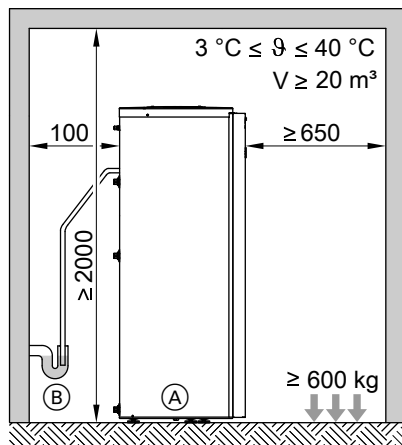


Abb. 4

- Ⓐ Warmwasser-Wärmepumpe
- Ⓑ Abwasserleitung für Kondenswasserablauf
- θ Raumlufttemperatur

**Umluftbetrieb mit Luftaustritt nach außen**

Es ist 1 Außenluftadapter DN 160 oder DN 180 (Zubehör) zur Umrüstung der Abluftöffnung (Luftaustritt) erforderlich. Die höheren Leistungswerte werden mit dem Außenluftadapter DN 180 erreicht.

**Hinweis**

- Falls das Raumvolumen  $< 20 \text{ m}^3$  ist, kann die angegebene Geräteleistung nicht gewährleistet werden.
- Der Umluftbetrieb mit Luftaustritt nach außen ist nur in unbeheizten Räumen zulässig.

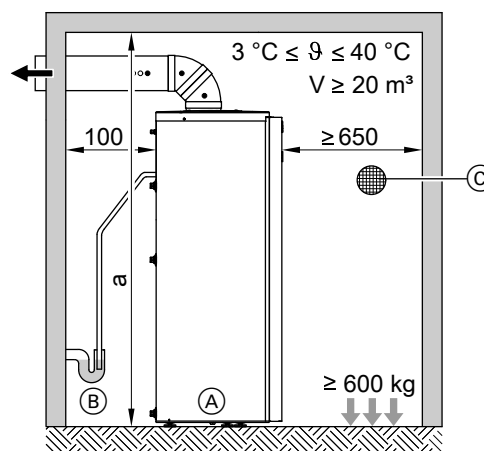


Abb. 5

- Ⓐ Warmwasser-Wärmepumpe
- Ⓑ Abwasserleitung für Kondenswasserablauf
- Ⓒ Außenluftöffnung:  
Mit Außenluftadapter DN 160:  $\geq \text{DN } 160$   
Mit Außenluftadapter DN 180:  $\geq \text{DN } 180$
- a Raumhöhe:  
Mit Außenluftadapter DN 160:  $\geq 2125 \text{ mm}$   
Mit Außenluftadapter DN 180:  $\geq 2145 \text{ mm}$
- θ Raumlufttemperatur

**Außenluftbetrieb**

Es sind 2 Außenluftadapter DN 160 oder DN 180 (Zubehör) zur Umrüstung der Zuluft- und der Abluftöffnung (Luftaustritt) erforderlich. Die höheren Leistungswerte werden mit dem Außenluftadapter DN 180 erreicht.



## Anforderungen an Transport und Aufstellung (Fortsetzung)

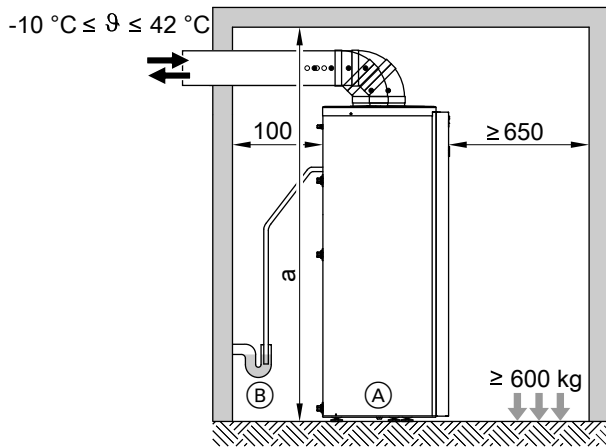


Abb. 6

- (A) Warmwasser-Wärmepumpe
- (B) Abwasserleitung für Kondenswasserablauf
- a Raumhöhe:
  - Mit Außenluftadapter DN 160: 2125 mm
  - Mit Außenluftadapter DN 180: 2145 mm
- $\vartheta$  Raumlufttemperatur

## Abluftbetrieb

Es ist 1 Außenluftadapter DN 160 oder DN 180 (Zubehör) erforderlich. Die höheren Leistungswerte werden mit dem Außenluftadapter DN 180 erreicht.

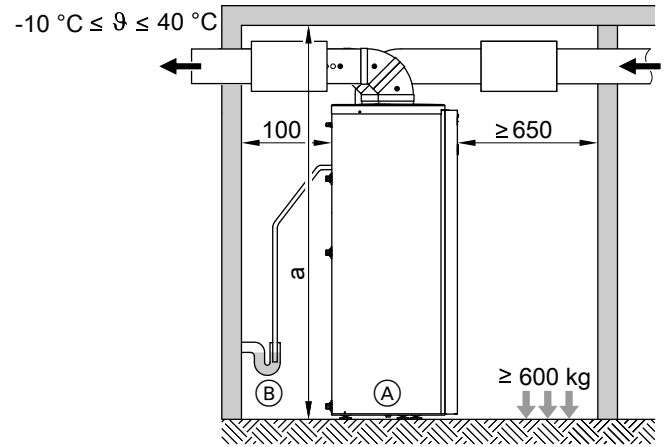


Abb. 7

- (A) Warmwasser-Wärmepumpe
- (B) Abwasserleitung für Kondenswasserablauf
- a Raumhöhe:
  - Mit Außenluftadapter DN 160: 2125 mm
  - Mit Außenluftadapter DN 180: 2145 mm
- $\vartheta$  Raumlufttemperatur

### Warmwasser-Wärmepumpe aufstellen

- !** **Achtung**
- Unsachgemäße Handhabung kann zu irreparablen Schäden an der Warmwasser-Wärmepumpe führen.
    - **Nicht** in den Blechmantel der Warmwasser-Wärmepumpe bohren.
    - Anschluss-Stutzen und Kondenswasseranschluss **nicht** als Tragehilfe benutzen.

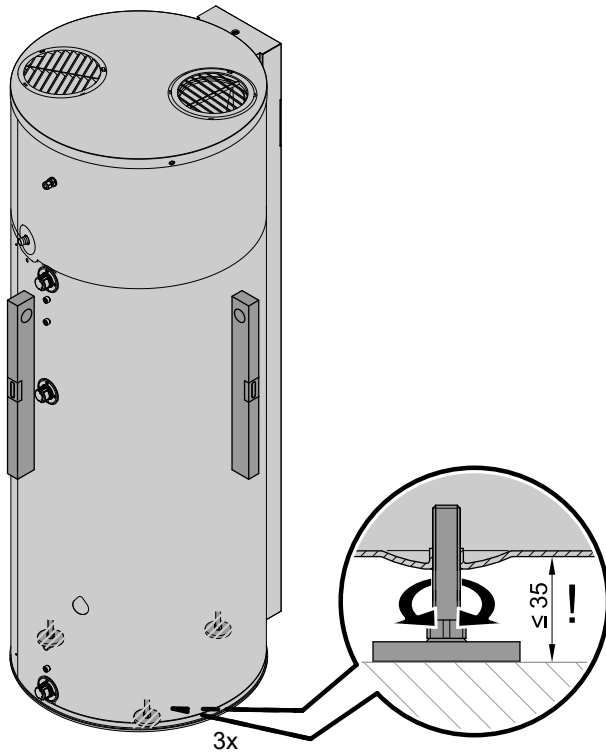


Abb. 8

Warmwasser-Wärmepumpe waagrecht ausrichten.

#### **Hinweis**

Zum Ausrichten des Geräts nur einen oder zwei der Stellfüße verstellen. Mindestens einen der Stellfüße vollständig eingeschraubt lassen.

### Umrüsten auf Betriebsvariante

#### **Umluftbetrieb**

Die Warmwasser-Wärmepumpe ist im Auslieferungszustand für den Umluftbetrieb vorbereitet.

#### **Umluftbetrieb mit Luftaustritt nach außen**

Außenluftadapter für Abluftöffnung wird montiert (Arbeitsschritte 1 bis 4 in Abb. 19).

Leitungssystem für Luftaustritt siehe Seite 18.

#### **Außenluft- und Abluftbetrieb**

Außenluft-Adapter für Zuluft- und Abluftöffnungen werden montiert (Arbeitsschritte 1 bis 6 in Abb. 19).

**Umrüsten auf Betriebsvariante** (Fortsetzung)**Außenluftadapter montieren****Gefahr**

Heiße Oberflächen können Verbrennungen zur Folge haben.

- Gerät vor Wartungs- und Servicearbeiten ausschalten und abkühlen lassen.
- Heiße Oberflächen an Gerät, Armaturen und Verrohrung nicht berühren.

**Gefahr**

Scharfkantige Lamellen am Verdampfer können Verletzungen verursachen.  
Schutzkleidung tragen.

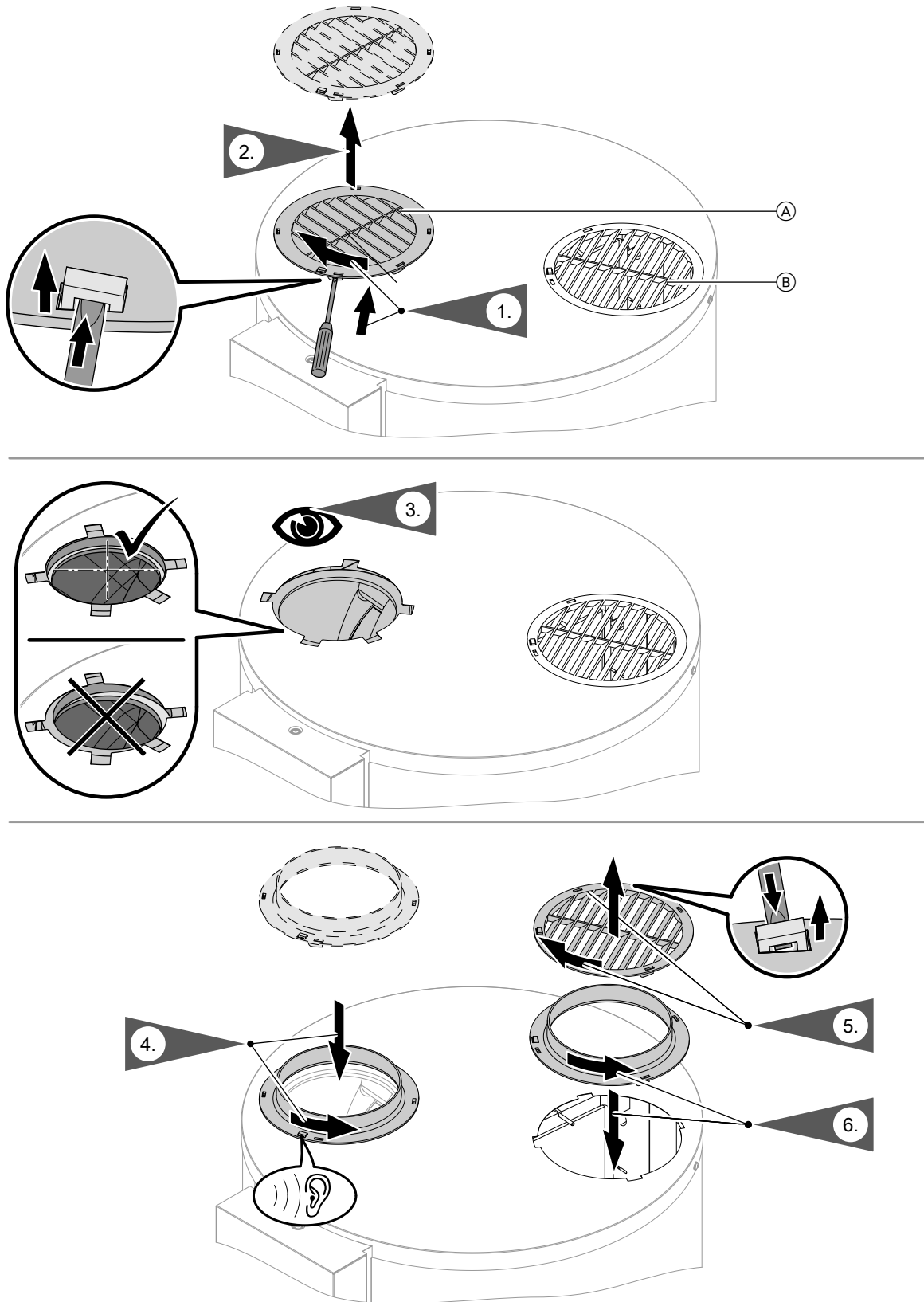


Abb. 9

- Ⓐ Luftaustritt
- Ⓑ Lufteintritt

## Umrüsten auf Betriebsvariante (Fortsetzung)

## Leitungssystem Lufteintritt/Luftaustritt montieren

**Achtung**

Der gleichzeitige Betrieb einer raumluftabhängigen Feuerstätte (z. B. offener Kamin) und der Warmwasser-Wärmepumpe im selben Verbrennungsluftverbund führt zu einem gefährlichen Unterdruck im Raum. Der Unterdruck kann dazu führen, dass Abgase in den Raum zurück strömen.

- Die Warmwasser-Wärmepumpe **nicht** gemeinsam mit einer raumluftabhängigen Feuerstätte (z. B. offener Kamin) betreiben.
- Feuerstätte nur raumluft**un**abhängig mit separater Verbrennungsluftzufuhr betreiben. Wir empfehlen Feuerstätten, die über eine allgemeine bauaufsichtliche Zulassung als raumluft**un**abhängige Feuerstätte des Deutschen Instituts für Bautechnik DIBt verfügen.
- Türen zu Heizräumen, die nicht im Verbrennungsluftverbund mit dem Wohnbereich stehen, dicht und geschlossen halten.

**Hinweis**

Beim Umluftbetrieb mit Luftaustritt nach außen für ausreichende Frischluftzufuhr in den Aufstellraum sorgen (bauseits), z. B. über separate Zuluftöffnungen:

Außenluftöffnung:

Mit Außenluft-Adapter DN 160:  $\geq$  DN 160

Mit Außenluft-Adapter DN 180:  $\geq$  DN 180

- Leitungssystem dampfdiffusionsdicht wärmedämmen.
- Leitungen für Lufteintritt und Luftaustritt immer mit 2 bis 3° Gefälle ausführen, damit Regen- und Kondenswasser nach außen ablaufen kann.
- Lufteintrittstemperaturen von -10 bis 42 °C gewährleisten.
- Max. zulässiger Gesamt-Druckverlust  $\Delta p_{\text{Gesamt}}$  (Leitungssystem und Gerät): 100 Pa
- Zur Vermeidung von Strömungsgeräuschen Schalldämpfer montieren.
- Leitungen, Wanddurchführungen und Anschlüsse an die Warmwasser-Wärmepumpe können zur Geräuschreduzierung schwingungsgedämpft ausgeführt werden: Siehe Abb. 10.

**Nicht** zulässige Anschlüsse und Aufstellvarianten:

- Anschluss von Küchen-Dunstabzugshauben an das Leitungssystem
- Aufstellung einer Warmwasser-Wärmepumpe mit Umluftbetrieb in einem beheizten Raum
- Anschluss der Lufteintrittsleitung an ein Wohnungslüftungssystem
- Anschluss der Lufteintrittsleitung an einen Luft-/Erdwärmetauscher
- Anschluss der Lufteintrittsleitung an einen Wäschetrockner
- Anschlüsse vertauscht (Lufteintritt von außen und Luftaustritt nach innen)

- Aufstellung der Warmwasser-Wärmepumpe im Dachgeschoss
- Aufstellung der Warmwasser-Wärmepumpe in staubigen Räumen
- Gemeinsamer Betrieb der Warmwasser-Wärmepumpe mit einem raumluftabhängigen Heizkessel

## Schwingungsentkopplung

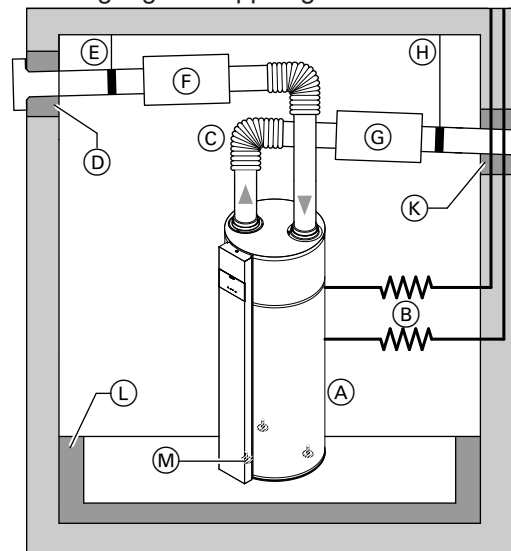


Abb. 10

- (A) Warmwasser-Wärmepumpe
- (B) Flexible Verbindungen für hydraulische Anschlüsse
- (C) Kunststoffrohre mit Wärmedämmung aus EPP oder wärmegegedämmte Flexrohre (DN 160 oder DN 180) für Leitungssystem Lufteintritt/Luftaustritt
- (D) Schwingungsdämpfung Wanddurchführung Lufteintrittsleitung
- (E) Schwingungsgedämpfte Aufhängung der Lufteintrittsleitung
- (F) Schalldämpfer Lufteintritt
- (G) Schalldämpfer Luftaustritt
- (H) Schwingungsgedämpfte Aufhängung der Luftaustrittsleitung
- (K) Schwingungsdämpfung Wanddurchführung Luftaustrittsleitung
- (L) Schwingungsdämpfung Fußboden
- (M) Stellfüße

1. Einzelne Leitungselemente mit Verbindungsstücken oder Muffen zusammenstecken: Siehe Systemdarstellungen Abb. 11 und 12.

**Achtung**

Bohrspäne können zu Defekten der Warmwasser-Wärmepumpe führen. Bohrspäne dürfen nicht in die Lufteintritts- oder Luftaustrittsöffnung der Warmwasser-Wärmepumpe fallen.



## Umrüsten auf Betriebsvariante (Fortsetzung)

- Verbindungen mit Blechschraube oder Blindniet sichern und mit Schrumpfband luftdicht verbinden.

### Systemdarstellung Außenluftbetrieb

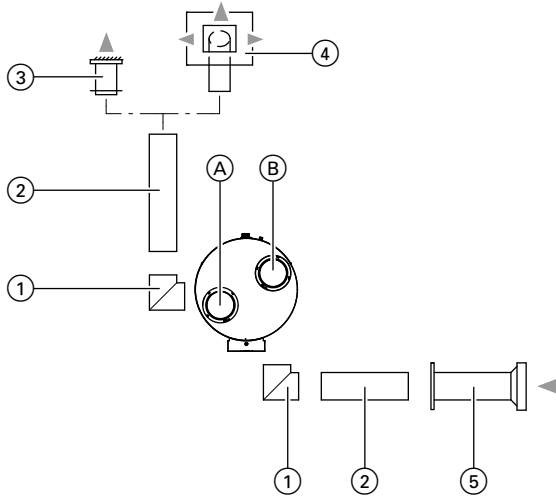


Abb. 11

- Ⓐ Luftaustritt
- Ⓑ Lufteintritt

| Leitungssystem  |  | DN         |
|---|--|------------|
| ① <b>Bogen</b>  | 90°  | 160<br>180 |
|   | 45°  | 160<br>180 |
| ② <b>Wickelfalz- oder Flexrohr</b>  | Länge 3,0 m  | 160<br>180 |
| ③ <b>Außenluft-Ansauggitter als Wanddurchführung Luftaustrittsleitung</b> |  | 160<br>180 |
| ④ <b>Fortluft-Dachdurchführung</b>  | Rund, mit Schutzgitter und Dämmhülse, für Luftaustrittsleitung | 160<br>180 |
| ⑤ <b>Zuluftelement</b>  | Wand-/Außenanschluss, für Lufteintrittsleitung                 | 160<br>180 |
| <b>Rückschlagklappe (bauseits)</b>  |  |            |

**Umrüsten auf Betriebsvariante (Fortsetzung)**

**Systemdarstellung Abluftbetrieb**

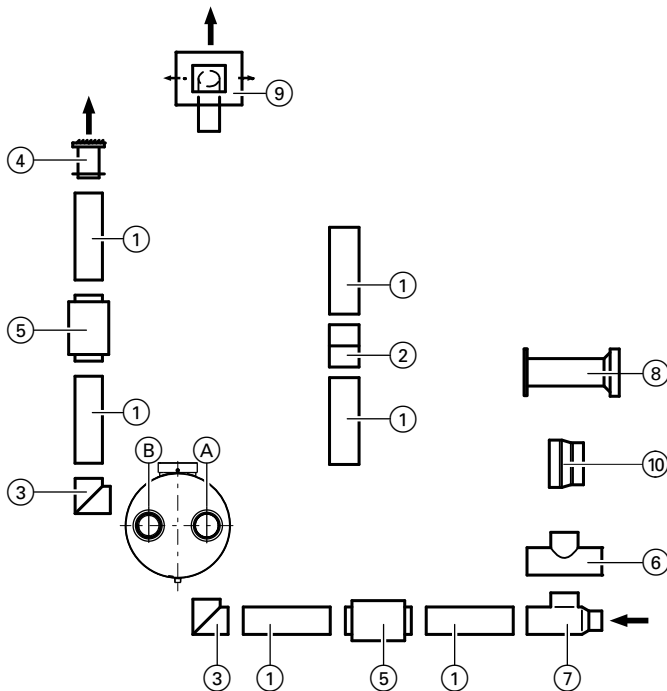


Abb. 12

- (A) Abluft
- (B) Fortluft

| Leitungssystem |  | DN  |
|----------------|--|---|
| ①              | <b>Wickelfalz- oder Flexrohr</b><br>Länge 3,0 m                            | 180<br>160<br>125                         |
| ②              | <b>Verbindungsstück</b><br>Zum Verbinden von 2 Wickelfalz- oder Flexrohren | 180<br>160<br>125                         |
| ③              | <b>Bogen</b><br>90°  | 180<br>160<br>125                         |
|                |  | 45°                                       |
| ④              | <b>Außenluft-Ansauggitter als Fortluftdurchführung</b>                     | 180<br>160                                |
| ⑤              | <b>Schalldämpfer</b><br>Aus Flexrohr, Länge 1,1 m                          | 160                                       |
| ⑥              | <b>Abzweigstück</b><br>T-Stück   | 180/180/180<br>160/160/160<br>125/125/125 |
| ⑦              | <b>Abzweigstück</b><br>Reduziert   | 160/125/125<br>125/100/100                |
| ⑧              | <b>Zuluftelement</b><br>Wand-/Außenanschluss                               | 180<br>100                                |
| ⑨              | <b>Fortluft-Dachdurchführung</b><br>Rund, mit Schutzgitter und Dämmhülse   | 180<br>160                                |
| ⑩              | <b>Reduzierstück</b>   | 180/160                                   |
|                | <b>Rückschlagklappe (bauseits)</b>   |   |

### Lufteintritts- und Luftaustrittsleitung durch die Wand

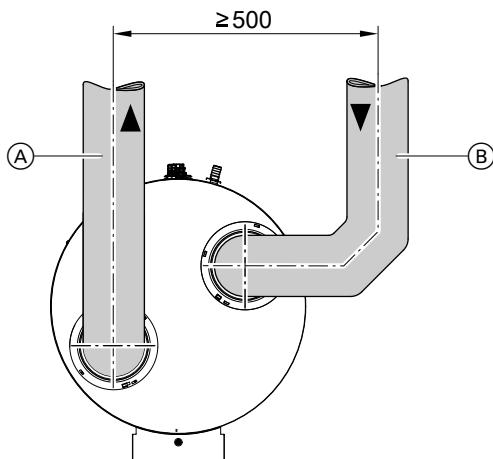


Abb. 13

- Ⓐ Luftaustritt
- Ⓑ Lufteintritt

### Lufteintritts- und Luftaustrittsleitung durch das Dach

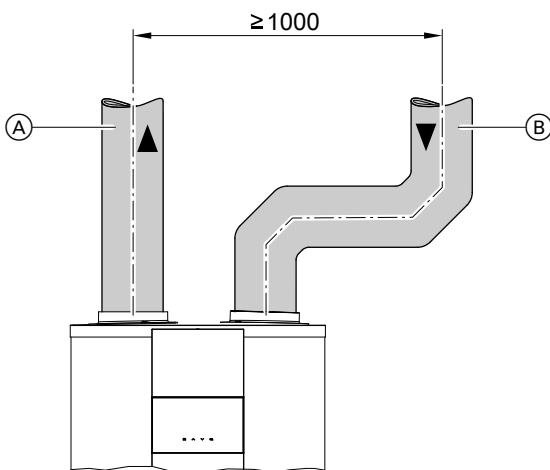


Abb. 14

- Ⓐ Luftaustritt
- Ⓑ Lufteintritt

Maßnahmen zur Minimierung von Druckverlusten:

- Wenige Bögen verwenden.
- Elemente vermeiden, die den Druckverlust erhöhen.
- Lufteintrittsleitung oberhalb der Luftaustrittsleitung verlegen.

## Hydraulisch anschließen



### Achtung

Mechanisch belastete hydraulische Verbindungen führen zu Undichtheit, Vibrationen und Geräteschäden.

Bauseitige Leitungen last- und momentfrei anschließen.



## Hydraulisch anschließen (Fortsetzung)

### Trinkwasserseitig anschließen

Die Warmwasser-Wärmepumpe ist dazu bestimmt dauerhaft an das Wassernetz angeschlossen zu werden.

Für den trinkwasserseitigen Anschluss DIN 1988, DIN 4753 und EN 806 beachten.

Darüber hinaus muss auf Folgendes geachtet werden:

- Alle Rohrleitungen mit lösbaren Verbindungen anschließen.
- Zirkulationsleitung mit Zirkulationspumpe und Rückschlagklappe ausrüsten. Schwerkraftbetrieb ist nur bedingt möglich.

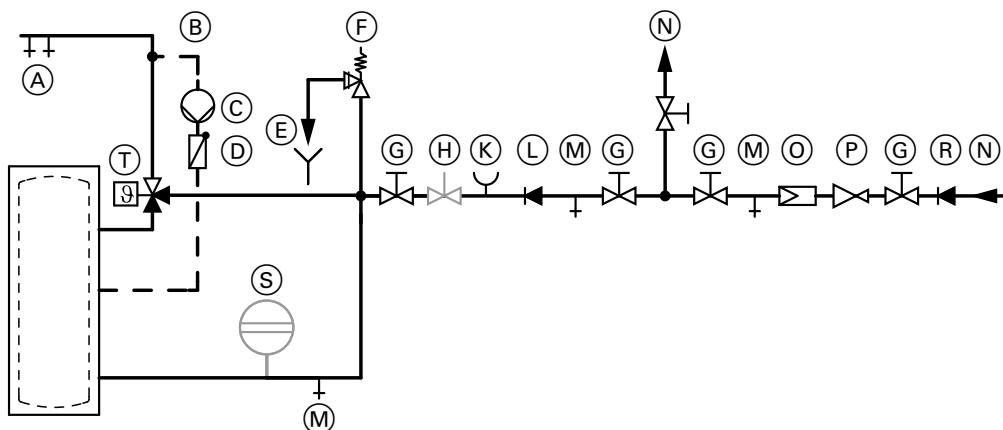


Abb. 15

- |   |  |
|---|--|
| (A) Warmwasser  | (L) Rückflussverhinderer   |
| (B) Zirkulationsleitung<br>Falls keine Zirkulation angeschlossen wird, die dafür vorgesehene Öffnung abdichten. | (M) Entleerungsventil  |
| (C) Zirkulationspumpe   | (N) Kaltwasser   |
| (D) Rückschlagklappe, federbelastet   | (O) Trinkwasserfilter  |
| (E) Beobachtbare Mündung der Ausblaseleitung  | (P) Druckminderer  |
| (F) Sicherheitsventil   | (R) Rückflussverhinderer/Rohrtrenner   |
| (G) Absperrventil   | (S) Ausdehnungsgefäß, trinkwassergeeignet (nicht CH)                             |
| (H) Durchflussreguliertventil   | (T) Thermostatischer Mischautomat (bauseits, bei Warmwassertemperaturen > 60 °C) |
| (K) Manometeranschluss  |  |

Als Zubehör ist die Sicherheitsgruppe nach DIN 1988 erhältlich. Die Sicherheitsgruppe enthält folgende Bauteile:

- Absperrventil
- Membran-Sicherheitsventil
- Rückflussverhinderer und Prüfstutzen
- Manometeranschluss-Stutzen

### Trinkwasserfilter

Nach DIN 1988-2 ist bei Anlagen mit Rohrleitungen aus Metall ein Trinkwasserfilter einzubauen. Damit kein Schmutz in die Trinkwasseranlage eingetragen wird, empfehlen wir auch bei Kunststoffleitungen gemäß DIN 1988 einen Trinkwasserfilter einzubauen.

### Thermostatischer Mischautomat

Die Warmwasser-Wärmepumpe kann Trinkwasser auf Temperaturen über 60 °C erwärmen. Daher muss zum Schutz vor Verbrühungen ein thermostatischer Mischautomat in die Warmwasserleitung eingebaut werden.

### Sicherheitsventil

Eine Sicherheitsgruppe nach DIN 1988 (DN 20 (R 1)/ 1 MPa) muss am Kaltwasseranschluss eingebaut werden.

Falls die Sicherheitsgruppe nach DIN 1988 nicht vorhanden ist, muss die Anlage zum Schutz vor Überdruck mit einem bauteilgeprüften Membran-Sicherheitsventil ausgerüstet werden.

### Montagehinweise:

- Das Sicherheitsventil in der Kaltwasserleitung anordnen. Das Ventil darf vom Speicher-Wassererwärmer nicht absperrbar sein.
- Verengungen in der Leitung zwischen Sicherheitsventil und Speicher-Wassererwärmer sind unzulässig.

## Hydraulisch anschließen (Fortsetzung)

- Die Ausblaseleitung des Sicherheitsventils darf nicht verschlossen werden. Austretendes Wasser muss gefahrlos und sichtbar in eine Entwässerungseinrichtung abgeleitet werden. Am Sicherheitsventil oder in der Nähe der Ausblaseleitung folgendes Schild anbringen: „Während der Beheizung kann aus Sicherheitsgründen Wasser aus der Ausblaseleitung austreten! Nicht verschließen!“
- Das Sicherheitsventil über der Oberkante der Warmwasser-Wärmepumpe montieren.
- Das Sicherheitsventil muss frostsicher installiert werden und an eine Auslassleitung mit kontinuierlicher Neigung nach unten angebunden werden.

Technische Anforderungen:

- Zulässige Temperatur: 3 bis 65 °C
- Zulässiger Betriebsdruck: 1 bis 10 bar (0,1 bis 1 MPa)
- AT:** 6 bar (0,6 MPa)

- Prüfdruck: 16 bar (1,6 MPa)
- Anschlüsse:  
Kaltwasser, Warmwasser, Zirkulation: R 1  
Heizwasservorlauf, Heizwasserrücklauf: G 1

**CH:** Zusätzliche Anforderungen:

- Beim Anschluss des Speicher-Wassererwärmers an die Trinkwasserinstallation müssen die Regelwerke des SVGW sowie die örtlich gültigen und die landesspezifischen Vorschriften beachtet werden.
- Der Einbau von Ausdehnungsgefäßen in Trinkwasserleitungen ist gemäß den Regelwerken des SVGW nicht gestattet.
- Der Rückflussverhinderer nach Bauart EA muss immer zwischen dem letzten Absperrventil und dem Sicherheitsventil in Fließrichtung Speicher-Wassererwärmer eingebaut werden.

## Kondenswasserablauf anschließen

Bei der Trinkwassererwärmung bildet sich im Inneren des Wärmepumpenmoduls Kondenswasser. Das Kondenswasser muss über den Kondenswasserablauf dem Abwassersystem zugeführt werden.

1. Kondenswasserschlauch mit einer Schlauchschelle am Kondenswasser-Ablaufstutzen befestigen.



**Achtung**

Mechanische Belastung beschädigt den Kondenswasseranschluss und kann Leckagen verursachen. Kondenswasser-Ablaufstutzen am Gerät nicht verdrehen.

2. Kondenswasserschlauch als Stauschleife verlegen und mit stetigem Gefälle und Rohrbelüftung an das Abwassersystem anschließen: Siehe Abb. 17. Ggf. an einen bauseitigen Siphon anschließen: Siehe Abb. 16. Dabei auf festen Anschluss am Siphon achten.

**Hinweis**

Die Anbindung des Kondenswasserablaufs an Regenfallrohre ist nicht zulässig.

3. Kondenswasserablauf auf freien Ablauf prüfen. Kondenswasserablauf ggf. spülen.



**Achtung**

Einfrierendes Kondenswasser in der Wärmepumpe führt zu Geräteschäden. Falls der Kondenswasserablauf teilweise durch unbeheizte Räume verläuft, Kondenswasserablauf bauseits frostsicher wärmedämmen oder bauseitige Begleitheizung montieren.

Kondenswasserablauf über Siphon

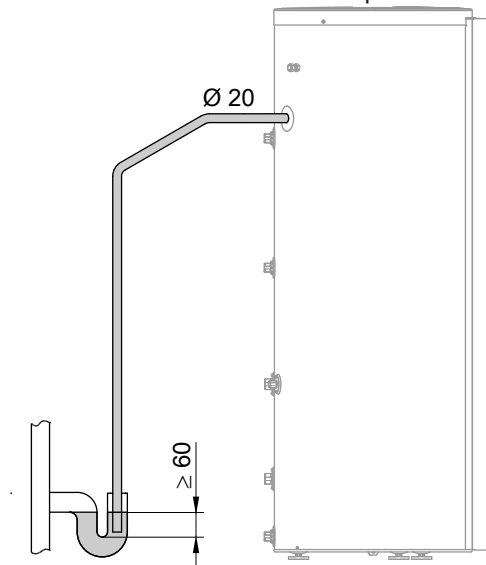


Abb. 16

## Hydraulisch anschließen (Fortsetzung)

Kondenswasserablauf über Wasserverschluss

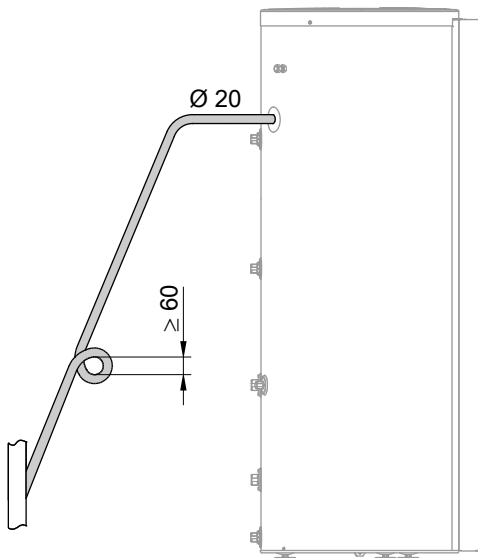


Abb. 17

## Elektrisch anschließen



### Gefahr

Beschädigte Leitungsisolierungen können zu Personen- und Geräteschäden führen. Leitungen so verlegen, dass sie nicht an stark wärmeführenden, vibrierenden oder scharfkantigen Teilen anliegen.



### Gefahr

Unsachgemäß ausgeführte Verdrahtungen können zu gefährlichen Verletzungen durch elektrischen Strom und zu Geräteschäden führen.

- Kleinspannungsleitungen < 42 V und Leitungen > 42 V/230 V~ getrennt voneinander verlegen.
- Leitungen direkt vor den Anschlussklemmen möglichst kurz abmanteln und dicht an den zugehörigen Klemmen bündeln.
- Leitungen mit Leitungsbindern fixieren.

**Photovoltaikanlage anschließen**

**Schema für Verteilerschrank**

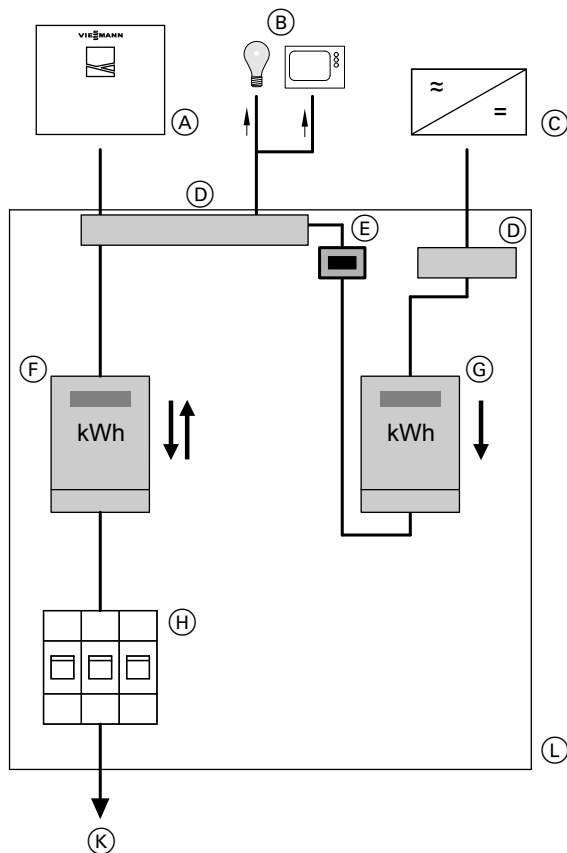


Abb. 18

- (A) Warmwasser-Wärmepumpe
- (B) Weitere Eigenstrom-Verbraucher im Haushalt
- (C) Wechselrichter

- (D) Anschlussklemme
- (E) Trennvorrichtung für die Photovoltaikanlage
- (F) Zweirichtungszähler (für Photovoltaikanlage zur Eigenstromnutzung):  
Energiebezug vom Stromnetz (EVU) und Energieeinspeisung ins Stromnetz (EVU)
- (G) Zähler mit Rücklaufsperr:  
Für Energieerzeugung der Photovoltaikanlage
- (H) Trennvorrichtung für den Hausanschluss (Verteilerschrank)
- (K) Hausanschlusskasten
- (L) Verteilerschrank

**PV-Relais (Zubehör) anschließen**

Anschluss an der Wärmepumpenregelung: Siehe Übersicht auf Seite 70.

**Hinweis**

Der PV-Stecker liegt bei Auslieferung der Vitocal 262-A bei.

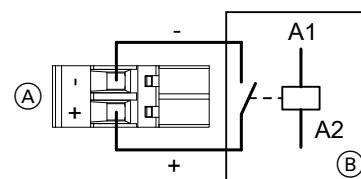


Abb. 19

- (A) Stecker auf der Wärmepumpenregelung
- (B) PV-Relais

**Externem Wärmeerzeuger an Typ T2H-R290 anschließen**

Der externe Wärmeerzeuger wird über den Schaltkontakt der Wärmepumpenregelung eingeschaltet.

**Netzanschluss vorbereiten**

**Trennvorrichtungen für nicht geerdete Leiter**

- In der Netzanschlussleitung ist eine Trennvorrichtung vorzusehen, die alle aktiven Leiter allpolig vom Netz trennt und der Überspannungskategorie III (3 mm) für volle Trennung entspricht. Diese Trennvorrichtung muss gemäß den Errichtungsbestimmungen in der festverlegten elektrischen Installation eingebaut werden, z. B. Hauptschalter oder vorgeschalteter Leitungsschutzschalter.
- Zusätzlich empfehlen wir die Installation einer allstromsensitiven Fehlerstrom-Schutzeinrichtung (FI Klasse B für Gleich(fehler)ströme, die durch energieeffiziente Betriebsmittel entstehen können.

- Fehlerstrom-Schutzeinrichtungen nach DIN VDE 0100-530 wählen und auslegen. Fehlerstrom-Schutzschalter mit einem differentiellen Strom, der 30 mA nicht überschreitet.
- Netzanschluss als festen Anschluss (3-adrige Leitung NYM) ausführen. Bei Anschluss mit flexibler Netzanschlussleitung, muss sichergestellt sein, dass bei Versagen der Zugentlastung die stromführenden Leiter vor dem Schutzleiter gestrafft werden. Die Aderlänge des Schutzleiters ist konstruktionsabhängig.

**Netzanschluss vorbereiten** (Fortsetzung)**Gefahr**

Unsachgemäß ausgeführte Elektroinstallationen können zu Verletzungen durch elektrischen Strom und zu Geräteschäden führen.

Netzanschluss und Schutzmaßnahmen (z. B. FI-Schaltung) gemäß folgenden Vorschriften ausführen:

- IEC 60364-4-41
- VDE-Vorschriften
- TAR Mittelspannung VDE-AR-N-4100
- Die Netzanschlussleitung der Wärmepumpenregelung mit max. 16 A absichern.

**Gefahr**

Fehlende Erdung von Komponenten der Anlage kann bei einem elektrischen Defekt zu gefährlichen Verletzungen durch elektrischen Strom führen.

Gerät und Rohrleitungen müssen mit dem Potenzialausgleich des Hauses verbunden sein.

**Gefahr**

Unsachgemäß ausgeführte Verdrahtungen können zu gefährlichen Verletzungen durch elektrischen Strom und zu Geräteschäden führen.

- Kleinspannungsleitungen < 42 V und Leitungen > 42 V/230 V~ getrennt voneinander verlegen.
- Leitungen direkt vor den Anschlussklemmen möglichst kurz abmanteln und dicht an den zugehörigen Klemmen bündeln.
- Leitungen mit Leitungsbindern fixieren.

**Netzanschlussleitung**

Die Warmwasser-Wärmepumpe ist mit einer 3-adrigen Netzanschlussleitung anschlussfertig:

- H05V2V2 3G 1,5
- Farbe weiß oder schwarz
- Adern:
  - L1: Braun
  - N: Blau
  - PE: Grün/Gelb

**Hinweis**

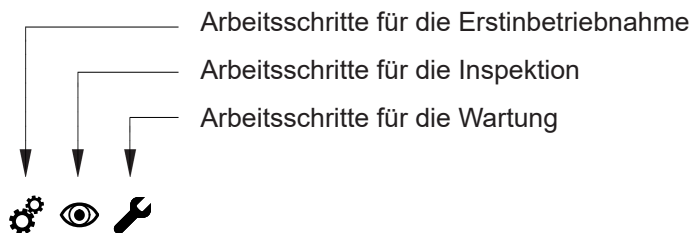
- Für den Netzanschluss ist nur ein fester Anschluss mit separater Absicherung zulässig.
- Separate Sicherung oder Hauptschalter (falls vorhanden) einschalten.

**Beschädigte Anschlussleitungen**

Falls Anschlussleitungen des Geräts oder des Zubehörs beschädigt sind, müssen diese Anschlussleitungen durch besondere Anschlussleitungen ersetzt werden. Bei Austausch ausschließlich Viessmann Leitungen verwenden.



Arbeitsschritte - Erstinbetriebnahme, Inspektion und Wartung



Seite

|   |   |   |   |           |
|---|---|---|---|-----------|
| • |   |   | <b>1. Erstinbetriebnahme der Anlage.....</b>  | <b>31</b> |
| • | • | • | <b>2. Warmwasser-Wärmepumpe außer Betrieb nehmen.....</b>                                   | <b>33</b> |
|   |   | • | <b>3. Warmwasser-Wärmepumpe öffnen.....</b>   | <b>33</b> |
| • | • |   | <b>4. Speicher-Wassererwärmer trinkwasserseitig füllen.....</b>                             | <b>34</b> |
| • | • | • | <b>5. Sicherheitsventil auf Funktion prüfen.....</b>  | <b>35</b> |
|   |   | • | <b>6. Kondenswasserablauf prüfen.....</b>   | <b>35</b> |
|   |   | • | <b>7. Kältekreis auf Dichtheit prüfen.....</b>  | <b>35</b> |
|   |   | • | <b>8. Speicher-Wassererwärmer innen reinigen.....</b>                                       | <b>36</b> |
|   |   | • | <b>9. Magnesium-Schutzanode prüfen und austauschen.....</b>                                 | <b>37</b> |
|   |   | • | <b>10. Vor- und Rücklauf externer Wärmeerzeuger auf Dichtheit prüfen (nur Typ T2H-R290)</b> |           |
|   |   | • | <b>11. Freien Lauf des Ventilators prüfen.....</b>  | <b>38</b> |
|   |   | • | <b>12. Verdampfer reinigen.....</b>   | <b>38</b> |
| • | • | • | <b>13. Warmwasser-Wärmepumpe schließen.....</b>   | <b>38</b> |
| • | • | • | <b>14. Warmwasser-Wärmepumpe einschalten.....</b>   | <b>38</b> |
| • | • | • | <b>15. Warmwasser-Wärmepumpe in Betrieb nehmen.....</b>                                     | <b>39</b> |



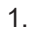





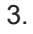



## Erstinbetriebnahme der Anlage

- !** **Achtung**  
Gerät nur mit vollständig gefülltem Siphon in Betrieb nehmen.  
Prüfen, ob Siphon mit Wasser gefüllt ist.
- !** **Achtung**  
Einschalten der Warmwasser-Wärmepumpe bei nicht vollständig befülltem Speicher-Wassererwärmer kann zu Geräteschäden führen. Speicher-Wassererwärmer **vor** dem Einschalten der Warmwasser-Wärmepumpe (Inbetriebnahme) **vollständig** befüllen.

### Inbetriebnahme über Inbetriebnahme-Assistent

- Falls das Gerät noch nicht eingeschaltet wurde:
  - Netzschalter einschalten.
  - Im Display erscheint **AP** und .
  - Menü-Taste  4 s gedrückt halten, damit Inbetriebnahme-Assistent startet.
 Falls das Gerät bereits eingeschaltet wurde, Inbetriebnahme-Assistenten nachträglich aufrufen:
  -  und **OK** gleichzeitig ca. 4 s lang drücken.
  - Mit   „b.5“ wählen und mit „**OK**“ bestätigen.

**Hinweis**  
*Im Display erscheint **AP** und . Bei bestätigen mit **OK** kann die Verbindung mit Software-Tool gestartet werden: Siehe Kapitel „Inbetriebnahme über Softwaretool“.*
-  4 s gedrückt halten, um den Inbetriebnahme-Assistenten zu starten.


- Weitere Schritte siehe Inbetriebnahme-Assistent in folgender Übersicht.
- Nur für den Abluftbetrieb:
  - Ventilatorzahl im Abluftbetrieb: Siehe Seite 43.
  - Zeitprogramm für Wohnungslüftung  Bedienungsanleitung

### Inbetriebnahme über Software-Tool

#### Hinweis

*Apps für Inbetriebnahme und Service sind für iOS- und Android-Geräte verfügbar.*



- Im Display erscheint **AP** und .
- Software-Tool starten.
- Anweisungen in Software-Tool folgen.





## Inbetriebnahme-Assistent

| Ablauf  | Erläuterungen   | Vitocal 262-A, Typ |          |
|---|---|--------------------|----------|
|   |   | T2E-R290           | T2H-R290 |
| <b>Inbetriebnahme</b>   |   |                    |          |
| „C.1“<br><b>Auswahl Luftquelle</b>                                      | 1 Umluft Konfiguration<br>2 Aussenluft Konfiguration<br>3 Abluft: ExTract Air<br>4 Abluft Konfiguration   | X                  | X        |
| „C.2“<br><b>Geräuschreduzierter Betrieb</b>                             | Der geräuschreduzierte Betrieb ist für einen besonders leisen Betrieb mit einem reduzierten Luftvolumenstrom ausgelegt.<br>1 Geräuschreduzierte Betrieb aktiv<br>0 Geräuschreduzierter Betrieb nicht aktiv  | X                  | X        |
| „C.3“<br><b>Externe Steuerung</b>                                       | Die Wärmepumpenregelung ist an einen externen Schaltkontakt angeschlossen. Die Wärmepumpe erhöht den Sollwert, wenn der externe Schaltkontakt geschlossen ist<br>SG: Smart Grid<br>OFF: Eigenstromnutzung (Photovoltaik)  | X                  | X        |
| „C.4“<br><b>Frostschutz</b>   | Minimale Temperatur im Innenraum: Einstellung auf einen Wert von 3 bis 10°C   | X                  | X        |
| „C.5“<br><b>Warmwasser Verbrühschutz ein-/ausschalten</b>               | OFF<br>ON: Maximal 60°C Warmwasser-Sollwert einstellbar.  | X                  | X        |
| „C.6“<br><b>Konfiguration des externen Wärmeerzeugers (EHT)</b>         | OFF<br>ON - EHT aktiv (0 bis 1,5 kW)  | X                  | X        |
| „C.7“<br><b>Trinkwasser Nachheizung über den externen Wärmeerzeuger</b> | OFF: Kein externer Wärmeerzeuger angeschlossen.<br>ON: Externer Wärmeerzeuger wurde angeschlossen und aktiviert.  |                    | X        |
| „C.8“<br><b>Trinkwasserhygiene einstellen</b>                           | OFF<br>ON - Trinkwasserhygiene (60 bis 65 °C:<br>— Tag<br>— Stunde<br>— Minute  | X                  | X        |
| „C.9“   | Die Wärmepumpenregelung der Vitocal 262-A verfügt über einen separaten Anschluss für Niedertarifstrom. Falls der Kontakt aktiv ist (230 VAC), wird die Wärmepumpe und der ggf. integrierte Elektro-Heizeinsatz zur Trinkwassererwärmung eingeschaltet.<br>OFF<br>ON | X                  | X        |
| „C.11“<br><b>Datum (Tag, Monat, Jahr)</b>                               |   | X                  | X        |
| „C.12“<br><b>Zeit (Stunde, Minute)</b>                                  |   | X                  | X        |
| „C.13“<br><b>Autom. Sommer/Winterzeit Umstellung</b>                    | ON - Automatische Zeitumstellung aktiv  | X                  | X        |





## Erstinbetriebnahme der Anlage (Fortsetzung)

| Ablauf  | Erläuterungen                               | Vitocal 262-A,<br>Typ |              |
|---|---|-----------------------|--------------|
|   |   | T2E-<br>R290          | T2H-<br>R290 |
| „C.14“<br>Warmwasserzirkulation ein-<br>stellen | OFF - Keine Zirkulation<br>ON - Zirkulation | X                     | X            |



## Warmwasser-Wärmepumpe außer Betrieb nehmen



### Gefahr

Das Berühren spannungsführender Bauteile kann zu gefährlichen Verletzungen durch elektrischen Strom führen.

Vor Beginn der Arbeiten das Gerät spannungsfrei schalten.

- Netzspannung an separater Sicherung oder Hauptschalter (falls vorhanden) ausschalten.
- Falls das Niederstromtarif-Signal angeschlossen ist, muss sichergestellt werden, dass dieses Signal auch spannungsfrei geschaltet ist.



## Warmwasser-Wärmepumpe öffnen



### Gefahr

Heiße Oberflächen können Verbrennungen zur Folge haben.

- Gerät vor Wartungs- und Servicearbeiten ausschalten. Gerät abkühlen lassen.
- Heiße Oberflächen an Gerät, Armaturen und Verrohrung nicht berühren.



### Gefahr

Bewegliche Geräteteile können Verletzungen zur Folge haben.

Auf evtl. nachlaufenden Ventilator achten.



**Warmwasser-Wärmepumpe öffnen** (Fortsetzung)

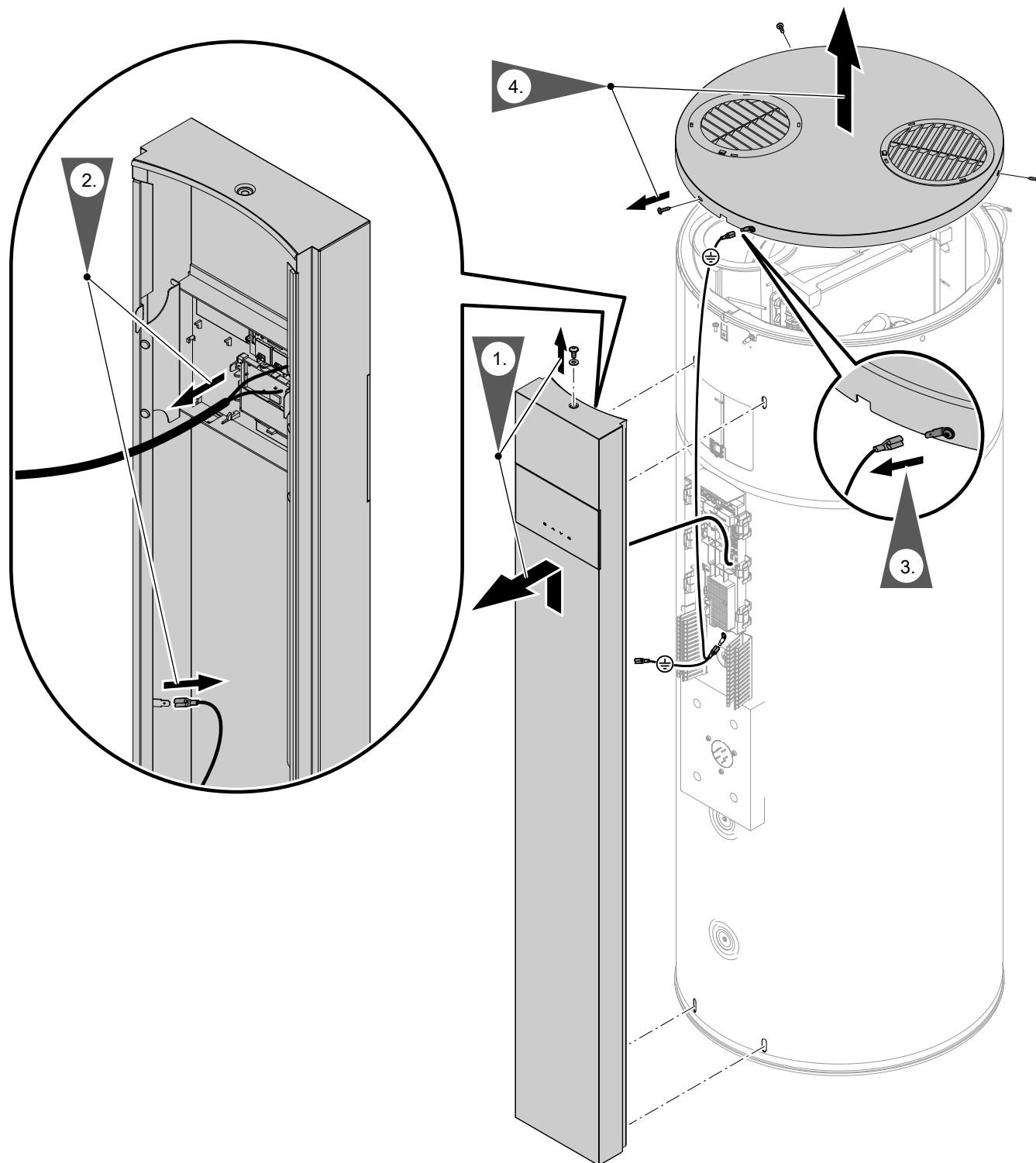


Abb. 20



**Speicher-Wassererwärmer trinkwasserseitig füllen**

1. Den Speicher-Wassererwärmer **vollständig** füllen. Höchstplatzierte Warmwasser-Entnahmestelle öffnen. Diese Warmwasser-Entnahmestelle unter Aufsicht so lange geöffnet lassen, bis nur noch Wasser ausströmt.
2. Verschraubungen auf Dichtheit prüfen. Falls erforderlich, Verschraubungen nachziehen.



## Sicherheitsventil auf Funktion prüfen

Sicherheitsventil nach den Angaben des Herstellers auf Funktion prüfen.

### Hinweis

Das Sicherheitsventil muss regelmäßig in Betrieb genommen werden, um Ablagerungen zu entfernen und um zu prüfen, dass es nicht blockiert ist.



### Achtung

Ein blockiertes Sicherheitsventil kann zu Leckagen führen.

Die Ausblaseleitung des Sicherheitsventils darf nicht verschlossen werden. Austretendes Wasser muss gefahrlos und sichtbar in eine Entwässerungseinrichtung abgeleitet werden.

Am Sicherheitsventil oder in der Nähe der Ausblaseleitung muss folgendes Schild angebracht sein: „Während der Beheizung kann aus Sicherheitsgründen Wasser aus der Ausblaseleitung austreten! Nicht verschließen!“



## Kondenswasserablauf prüfen

1. Festen Sitz des Ablaufschlauchs am Kondenswasserablauf prüfen.

### Hinweis

Um Undichtheit zu vermeiden, Kondenswasser-Ablaufstutzen am Gerät nicht verdrehen.

2. Ggf. Kondenswasserwanne reinigen (PP-Sockel mit integrierter Abtropfwanne).

3. Kondenswasserablauf auf freien Ablauf prüfen. Kondenswasserablauf ggf. spülen.

4. Dichtheit des Kondenswasserablaufs prüfen.



## Kältekreis auf Dichtheit prüfen



### Gefahr

Das Kältemittel ist ein luftverdrängendes, ungiftiges Gas. Unkontrolliertes Austreten von Kältemittel in geschlossenen Räumen kann zu Atemnot und Erstickung führen.

- In geschlossenen Räumen für ausreichende Belüftung sorgen.
- Vorschriften und Richtlinien zur Handhabung dieses Kältemittels unbedingt beachten und einhalten.



### Gefahr

Hautkontakt mit Kältemittel kann zu Hautschäden führen.

Bei Arbeiten am Kältekreis Schutzbrille und Schutzhandschuhe tragen.

1. Armaturen und sichtbare Lötstellen auf Ölspuren prüfen.

### Hinweis

Ölspuren weisen auf eine Leckage im Kältekreis hin. Die Warmwasser-Wärmepumpe durch einen Kältetechniker prüfen lassen.



### Achtung

Bei Arbeiten am Kältekreis kann Kältemittel austreten.

Arbeiten am Kältekreis dürfen **nur** von zertifiziertem Fachpersonal durchgeführt werden (gemäß Verordnungen EU 517/2014 und EU 2015/2067).

2. Mit Kältemittel-Lecksuchgerät oder Lecksuchspray den Innenraum der Warmwasser-Wärmepumpe auf Kältemittellecks prüfen.



## Speicher-Wassererwärmer innen reinigen

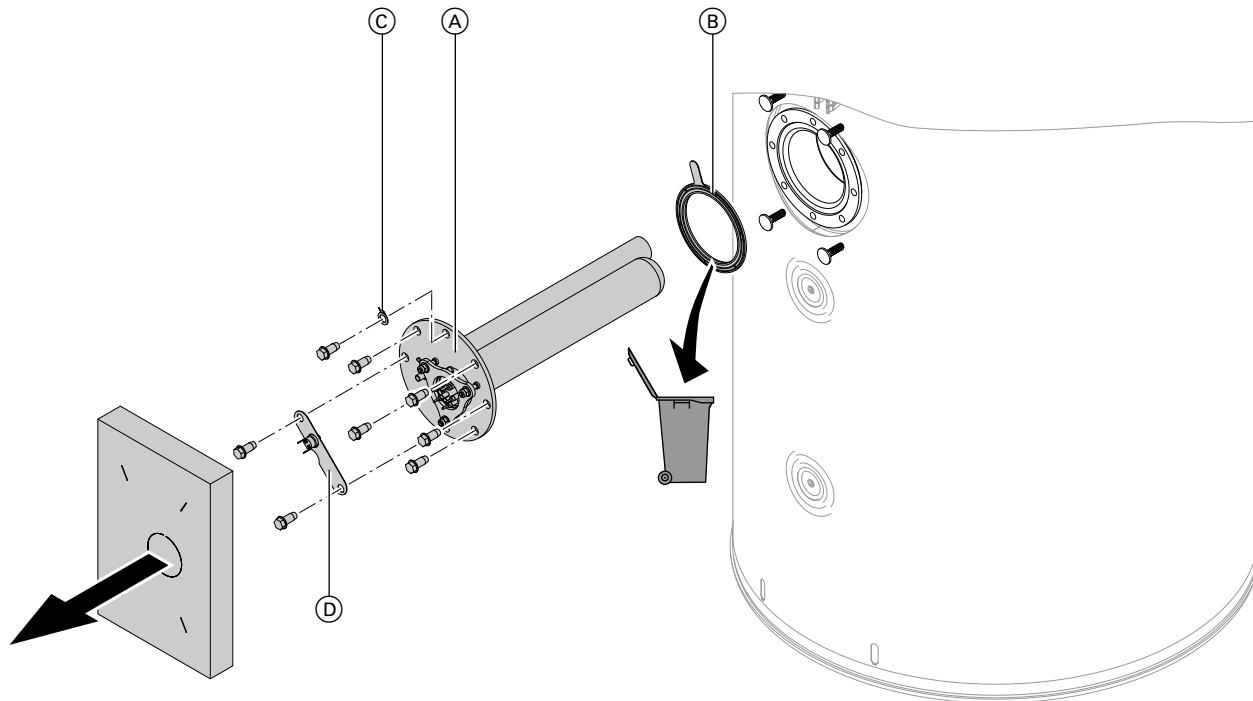


Abb. 21

- Ⓐ Flansch
- Ⓑ Dichtring

- Ⓒ Erdung
- Ⓓ Typ T2E: Halterung Thermoschalter

1. Speicher-Wassererwärmer am Entleerungshahn im Kaltwasserzulauf entleeren (siehe Seite 68).

2. Damit keine Reinigungsmittel und Verunreinigungen in das Rohrleitungssystem gelangen können, Speicher-Wassererwärmer vom Rohrleitungssystem trennen.

3. Warmwasser-Wärmepumpe öffnen (siehe Seite 33).

4. Flansch Ⓐ abschrauben.  
Typ T2E-R290: Flansch Elektro-Heizeinsatz  
Typ T2H-R290: Flansch

5. Lose anhaftende Ablagerungen mit einem Hochdruckreiniger oder manuell entfernen.

**!** **Achtung**  
Spitze, scharfkantige und harte Gegenstände können die Innenwand beschädigen. Zur manuellen Reinigung nur Reinigungsgeräte aus Kunststoff verwenden.

6. Fest haftende Beläge, die nicht mit einem Hochdruckreiniger entfernt wurden, mit einem chemischen Reinigungsmittel entfernen.

**!** **Gefahr**  
Rückstände von Reinigungsmitteln können **Vergiftungen** verursachen. Angaben des Herstellers der Reinigungsmittel beachten.

**!** **Achtung**  
Salzsäurehaltige Reinigungsmittel können zu Materialschäden führen. Keine salzsäurehaltigen Reinigungsmittel verwenden.

7. Reinigungsmittel **vollständig** ablassen.

8. Speicher-Wassererwärmer nach der Reinigung **gründlich** spülen.

9. **Neuen** Dichtring Ⓑ am Flansch Ⓐ anlegen.

10. Flansch anschrauben.

11. Speicher-Wassererwärmer an das Rohrleitungssystem anschließen und füllen: Siehe Seite 34.



## Magnesium-Schutzanode prüfen und austauschen

### Hinweis

- Wir empfehlen eine jährliche Funktionsprüfung der Magnesium-Schutzanode. Die Prüfung kann ohne Betriebsunterbrechung erfolgen. Mit einem Anoden-Prüfgerät wird der Schutzstrom gemessen.
- Eine wartungsfreie Fremdstromanode ist als Zubehör erhältlich.

### Anodenschutzstrom mit Anoden-Prüfgerät prüfen

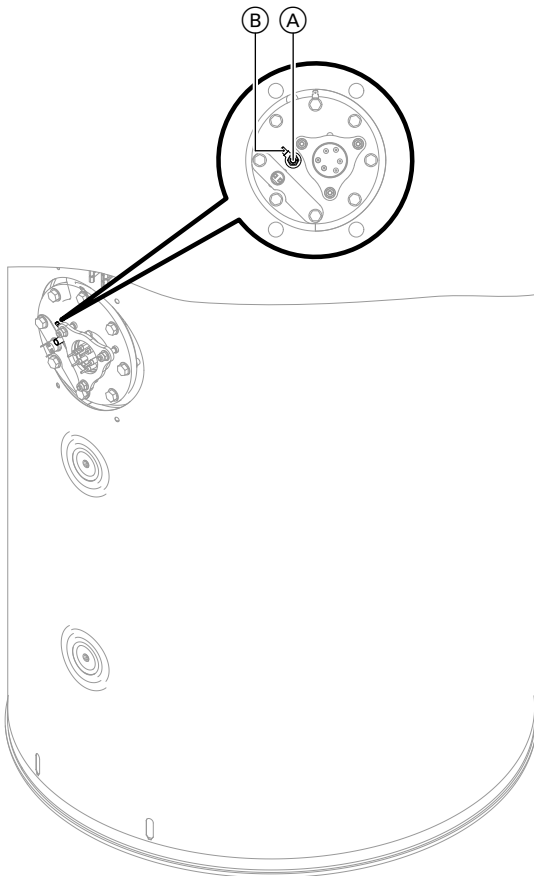


Abb. 22

1. Warmwasser-Wärmepumpe öffnen: Siehe Seite 33.
2. Falls Sichtprüfung erforderlich, Speicher-Wassererwärmer bis auf Einbauhöhe der Magnesium-Schutzanode am Entleerungshahn im Kaltwasserzulauf entleeren: Siehe Seite 68.

### Hinweis

Falls bei der Sichtprüfung ein Anodenabbau auf einen Durchmesser von 10 bis 15 mm festgestellt wird, Magnesium-Schutzanode austauschen.

Maße der neuen Magnesium-Schutzanode:

- T2E-R290: 370 mm lang,  $\varnothing$  33 mm
- T2H-R290: 350 mm lang,  $\varnothing$  40 mm



## Vor- und Rücklauf externer Wärmeerzeuger auf Dichtheit prüfen (nur Typ T2H-R290)



## Freien Lauf des Ventilators prüfen



### Gefahr

Unbeabsichtigtes Anlaufen des Ventilators kann zu schweren Verletzungen führen.

Gerät spannungsfrei schalten, auf Spannungsfreiheit prüfen und gegen Wiedereinschalten sichern.

## Ventilator reinigen

Ventilator z. B. mit einer Bürste oder einem Flaschenreiniger reinigen.



### Achtung

Demontierte Ausgleichsgewichte am Ventilatorrad führen zu Unwucht, einem höheren Geräuschpegel und Verschleiß des Ventilators. Ausgleichsgewichte am Ventilatorrad **nicht** entfernen.



## Verdampfer reinigen



### Gefahr

Das Berühren von spannungsführenden Teilen kann zu gefährlichen Verletzungen durch elektrischen Strom führen.

Vor Beginn der Arbeiten das Gerät spannungsfrei schalten, auf Spannungsfreiheit prüfen und gegen Wiedereinschalten sichern.



### Gefahr

Heiße Oberflächen können Verbrennungen zur Folge haben.

- Gerät vor Wartungs- und Servicearbeiten ausschalten und abkühlen lassen.
- Heiße Oberflächen an Gerät, Armaturen und Verrohrung nicht berühren.

Prüfen, ob die Lamellen des Verdampfers sauber sind.

### Hinweis

Zum Reinigen eine weiche Bürste und Wasser verwenden.



### Gefahr

Verletzungsgefahr beim Reinigen der Lamellen.

- Scharfkantige Lamellen vorsichtig reinigen.
- **Nicht** mit Druckluft reinigen.

### Hinweis

- Zum Reinigen oder zum Beschleunigen des Abtauprozesses nur die vom Hersteller empfohlenen Mittel verwenden.
- Lamellen nicht durchbohren oder verbrennen.



## Warmwasser-Wärmepumpe schließen

Siehe Seite 33 (umgekehrte Reihenfolge).



## Warmwasser-Wärmepumpe einschalten



### Achtung

Einschalten der Warmwasser-Wärmepumpe bei nicht vollständig befülltem Speicher-Wassererwärmer kann zu Geräteschäden führen. Speicher-Wassererwärmer **vor** dem Einschalten der Warmwasser-Wärmepumpe (Inbetriebnahme) **vollständig** befüllen.

1. Für den Netzanschluss ist nur ein fester Anschluss mit separater Absicherung zulässig.
2. Separate Sicherung oder Hauptschalter (falls vorhanden) einschalten.



## Warmwasser-Wärmepumpe in Betrieb nehmen

### Parameter einstellen

Siehe Seite 43.

---

### Typ T2H-R290: Vorlauftemperatur-Sollwert für externen Wärmeerzeuger einstellen

Vorlauftemperatur-Sollwert auf 70 °C einstellen.




**Einstellung Vorlauftemperatur-Sollwert:**  
Montage- und Serviceanleitung des externen  
Wärmeerzeugers



### Service-Menü aufrufen

#### Auf folgende Schaltflächen tippen:

1.  und **OK** gleichzeitig ca. 4 s lang.
2. Gewünschtes Menü wählen, z. B. „b.1“ mit Softwaretool verbinden).

#### **Hinweis**

Je nach Ausstattung der Anlage sind nicht alle Menüs verfügbar.

#### **Hinweis**


Durch Tippen auf  zurück zum Service-Menü.

#### Übersicht Service-Menü

| Service  |   |
|--|---|
| Er Aktive Meldungen                            |   |
| b.1 WiFi AP-Aktivierung                        |   |
| b.2 Systemkonfiguration                        |   |
| b.3 Diagnose                                   |   |
|  | d.1 Lufteintrittstemperatur             |
|  | d.2 Vorlauftemperatur Wärmeerzeuger     |
|  | d.3 Drehzahl Primärkreispumpe %         |
|  | d.4 Status Hoch-/Niedertarif            |
|  | d.5 Status Photovoltaik Funktion        |
|  | d.8 Warmwassertemperatur Speicher mitte |
|  | d.15 Status Smart Grid Funktion         |
|  | d.17 Status Hygiene Funktion            |
| b.4 Meldungshistorie                           |   |
| b.5 Inbetriebnahme-Assistent                   |   |
| b.6 Aktorentest und Funktionskontrolle starten |   |

### Service-Menü verlassen

#### Auf folgende Schaltflächen tippen:

Mehrmals  tippen, um zurück zur Grundanzeige zu gelangen.

#### **Hinweis**

Das Service-Menü wird nach 30 min automatisch verlassen.

### Diagnose

#### Betriebsdaten abfragen

Betriebsdaten können in verschiedenen Bereichen abgefragt werden. Siehe „**Diagnose**“ in der Übersicht Service-Menü.

#### **Hinweis**



Falls ein abgefragter Sensor defekt ist, erscheint „- - -“ im Display.



**Diagnose** (Fortsetzung)



**Betriebsdaten aufrufen**

Auf folgende Schaltflächen tippen:

1.  und **OK** gleichzeitig ca. 4 s lang und loslassen.
2. Mit  „b.6“ für Diagnose wählen.
3. **OK**

4. Mit  gewünschten Eintrag wählen.

**Hinweis**

Herstellnummer Wärmeerzeuger kann über   stückweise eingesehen werden.

5. **OK**






**Aktorentest und Funktionskontrolle**

Je nach Gerätevariante und verbauten Komponenten werden nur die Tests angezeigt, für die ein entsprechender Aktor verbaut ist.





**Hinweis**

Das System muss vorab fertig kommissioniert und korrekt mit Wasser gefüllt und entlüftet sein.

**Aktorentest**

| Test | Name                                      | Beschreibung  |
|------|---|---|
| A.1  | Aktorentest: Ventil                       | <ul style="list-style-type: none"> <li>▪ Ventil ist geschlossen: „OFF“ blinkt.</li> <li>▪ Ventil öffnen: .</li> <li>▪ Bestätigung mit „OK“ nicht erforderlich.</li> <li>▪ Ventil offen: „ON“ blinkt.</li> </ul>  |
| A.2  | Aktorentest: Ventilatorumdrehzahl niedrig | <ul style="list-style-type: none"> <li>▪ Ventilator ist ausgeschaltet: „0“ blinkt.</li> <li>▪ Ventilator einschalten: .</li> <li>▪ Bestätigung mit „OK“ nicht erforderlich.</li> <li>▪ Ventilatorgeschwindigkeit niedrig (25 %): „25“ blinkt.</li> </ul>                               |
| A.3  | Aktorentest: Ventilatorumdrehzahl hoch    | <ul style="list-style-type: none"> <li>▪ Ventilator ist ausgeschaltet: „0“ blinkt.</li> <li>▪ Ventilator einschalten: .</li> <li>▪ Bestätigung mit „OK“ nicht erforderlich.</li> <li>▪ Ventilatorgeschwindigkeit hoch (100 %): „100“ blinkt.</li> </ul>                                |
| A.4  | Aktorentest: Speicherladepumpe            | <ul style="list-style-type: none"> <li>▪ Speicherladepumpe ist ausgeschaltet: „0“ blinkt.</li> <li>▪ Speicherladepumpe einschalten: .</li> <li>▪ Bestätigung mit „OK“ nicht erforderlich.</li> <li>▪ Speicherladepumpe ist eingeschaltet (maximale Drehzahl): „100“ blinkt.</li> </ul> |
| A.5  | Aktorentest: Zirkulationspumpe            | <ul style="list-style-type: none"> <li>▪ Speicherladepumpe ist ausgeschaltet: „OFF“ blinkt.</li> <li>▪ Speicherladepumpe einschalten: .</li> <li>▪ Bestätigung mit „OK“ nicht erforderlich.</li> <li>▪ Zirkulationspumpe ist eingeschaltet: „ON“ blinkt</li> </ul>                     |

**Funktionskontrolle**

| Test | Name   | Beschreibung  |
|------|--|---|
| F.1  | Funktionskontrolle: Heizen über Kältekreis           | <p>Aktivieren mit „<b>OK</b>“<br/>                     Animation zeigt, dass der Test läuft.<br/>                     Nach Aktivierung mit „<b>OK</b>“ dauert es bis zu 15 Sekunden bis das Ventil zum Druckausgleich für ca. 30 Sekunden öffnet. Im Anschluss läuft der Verdichter an, 30 Sekunden später der Ventilator. Beenden mit .</p> <p>Fehlermeldung <b>E01</b>:<br/>                     Verdichter wurde mehr als 5-Mal kurz hintereinander ein- und wieder ausgeschaltet. Alle Funktionskontrollen, bei denen der Verdichter ein- und ausgeschaltet wird sind gesperrt.<br/>                     Die Funktionskontrolle kann noch bis zu einer Wassertemperatur von 60 °C aktiviert werden und bricht dann automatisch bei Erreichen einer Wassertemperatur von 65 °C ab.</p> <p> <b>Gefahr</b><br/>                     Mit dieser Funktionskontrolle können sehr hohe Trinkwassertemperaturen erreicht werden. Hohe Trinkwassertemperaturen können Verbrühungen zur Folge haben. An den Zapfstellen unbedingt mit kaltem Wasser mischen.<br/>                     An den Zapfstellen unbedingt mit kaltem Wasser mischen.</p> |
| F.2  | Funktionskontrolle: Abtauung                         | <p>Aktivierung mit „<b>OK</b>“<br/>                     Animation zeigt, dass der Test läuft.<br/>                     Nach Aktivierung mit „<b>OK</b>“ dauert es bis zu 15 Sekunden, bis der eigentliche Abtauvorgang startet. Der Test wird automatisch, nach dem Ende des Abtauvorganges, mit der Displaymeldung 'OK' beendet. Die Displaymeldung muss durch Drücken der 'OK'-Taste bestätigt werden.</p> <p>Fehlermeldung <b>E01</b>:<br/>                     Wird eine Verdichter basierte Funktionskontrolle (Heizen über Kältekreis und Abtauung) mehr als fünf mal innerhalb kurzer Zeit ein- und wieder ausgeschaltet, so werden die Verdichter basierten Funktionskontrollen temporär gesperrt. Alle anderen Funktionskontrollen sowie alle Aktorentests bleiben von der Sperrung unbeeinflusst.</p>   |
| F.3  | Funktionskontrolle: Heizen mit elektrischem Heizstab | <p>Aktivierung mit „<b>OK</b>“<br/>                     Animation zeigt, dass der Test läuft.<br/>                     Der Test muss manuell über das Drücken der Menü-Taste  beendet werden.<br/>                     Nach Aktivierung mit „<b>OK</b>“ dauert es, bis der Elektro-Heizeinsatz-EHE aktiviert wird.<br/>                     Die Funktionskontrolle kann noch bis zu einer Wassertemperatur von 60 °C aktiviert werden und bricht dann automatisch bei Erreichen einer Wassertemperatur von 65 °C ab.</p> <p> <b>Gefahr</b><br/>                     Mit dieser Funktionskontrolle können sehr hohe Trinkwassertemperaturen erreicht werden. Hohe Trinkwassertemperaturen können Verbrühungen zur Folge haben. An den Zapfstellen unbedingt mit kaltem Wasser mischen.<br/>                     An den Zapfstellen unbedingt mit kaltem Wasser mischen.</p>  |



## Parameter aufrufen


### Hinweis

Anzeige und Einstellung der Parameter ist teilweise abhängig von:

- Angeschlossenen Zubehören und den damit ausgeführten Funktionen

Auf folgende Schaltflächen tippen:

1.  und **OK** gleichzeitig ca. 4 s lang und loslassen.
2. Mit  „b.2“ für Systemkonfiguration wählen.
3. **OK**

4. Mit  einzustellenden Parameter wählen. Siehe folgende Tabellen.

5. **OK**

6.  für gewünschten Wert.

7. **OK**

### Hinweis

Weitere Parameter können über Softwaretool aufgerufen werden.

## Parameterübersicht

### Hinweis

**Fett gedruckter Parameterwert ist der Auslieferungszustand.**

### 1 Auswahl Luftquelle

| Einstellung  |               | Erläuterungen   |
|--------------|---------------|---|
| Umluft       | <b>1</b><br>1 | Die Warmwasser-Wärmepumpe kann im Umluftbetrieb (1), Außenluftbetrieb(2), Umluftbetrieb mit Luftaustritt nach außen (3) und im Abluftbetrieb (4) betrieben werden. Ggf. ist hierfür Zubehör erforderlich. |
| Außenluft    | 2             |   |
| Extract Luft | 3             |   |
| Abluft       | 4             |   |

### 2 Photovoltaik Einbindung

| Einstellung |                         | Erläuterungen  |
|-------------|-------------------------|--|
|             | <b>OFF</b><br>ON<br>OFF | Eigenstromnutzung mit Photovoltaik ist aktiviert. Die Wärmepumpe wird eingeschaltet, wenn der externe Schaltkontakt für eine bestimmte Zeit geschlossen ist. |

### 4 Raum Frostschutz in der Umluft Konfiguration

| Einstellung           |                | Erläuterungen                                      |
|-----------------------|----------------|--|
| Mindesttemperatur     | 3 °C           | Minimale Temperatur, um die Wärmepumpe zu steuern. |
| Temperatureinstellung | 3 bis<br>10 °C |  |

### 5 Warmwasser Verbrühschutz

| Einstellung |                        | Erläuterungen  |
|-------------|------------------------|--|
|             | <b>ON</b><br>OFF<br>ON | Warmwasser Verbrühschutz ausschalten<br>Warmwasser Verbrühschutz einschalten |

### 6 Konfiguration der Elektro-Heizeinsatz Leistungseinstellung (kW)

| Einstellung |                                 | Erläuterungen                              |
|-------------|---------------------------------|--|
|             | <b>1.50</b><br>1.50 bis<br>1.00 | Elektro-Heizeinsatz Leistungseinstellungen |

**Parameterübersicht** (Fortsetzung)**7 Externen Wärmeerzeuger aktivieren (Typ: T2H-R290)**

| Einstellung |                         | Erläuterungen  |
|-------------|-------------------------|--|
|             | <b>OFF</b><br>ON<br>OFF | Trinkwasser Nachheizung über externen Wärmeerzeuger aktivieren |

**8 Trinkwasserhygiene einstellen**

| Einstellung |  | Erläuterungen  |
|-------------|--|--|
|             |  | Diese Funktion verbessert die mikrobiologische Qualität des Trinkwassers im Speicher-Wassererwärmer. |

**10 Minimale Komforttemperatur**

| Einstellung |                                | Erläuterungen   |
|-------------|--------------------------------|---|
|             | <b>40 °C</b><br>5 bis<br>50 °C | Für hohen Trinkwasserverbrauch verfügt die Warmwasser-Wärmepumpe über eine Komfortfunktion. Hierbei wird die Heizleistung erhöht, falls nur noch weniger als 1/3 des Speichervolumens mit über 40 °C vorhanden ist. |

**11 Maximale Betriebszeit der Wärmepumpe**

| Einstellung |                          | Erläuterungen  |
|-------------|--------------------------|--|
|             | <b>24</b><br>24 bis 72 h | Die maximale Dauer der gewünschten Ladezeit kann eingestellt werden. |

**14 Konfigurierung Trinkwasserzirkulationspumpen**

| Einstellung |                         | Erläuterungen                        |
|-------------|-------------------------|--------------------------------------|
|             | <b>0</b><br>0<br>1<br>2 | Immer aktiv<br>Permanent<br>Zyklisch |

**15 PWM-Steuersignal (nur Typ T2W )**

| Einstellung |                                | Erläuterungen  |
|-------------|--------------------------------|--|
|             | <b>30 %</b><br>30 bis<br>100 % | PWM-Steuersignal für die Umwälzpumpe zur Speicherbeheizung |

**16 Einstellung Vorbelüftung**

| Einstellung |                                  | Erläuterungen   |
|-------------|----------------------------------|---|
|             | <b>3 min.</b><br>3 bis 6<br>min. | Außenluftbetrieb: Zeiteinstellung des Ventilators zur Vorbelüftung. |

**17 Einstellung Abluftbetrieb „L1“**

| Einstellung           |                               | Erläuterungen  |
|-----------------------|-------------------------------|--|
| Abluftbetrieb Level 1 | <b>24 %</b><br>10 bis<br>35 % | Abluftbetrieb: Einstellung der Ventilator Drehzahl Nennbetrieb für Wohnungslüftung |

**Parameterübersicht** (Fortsetzung)**18 Einstellung Abluftbetrieb „L2“**

| Einstellung           |                               | Erläuterungen   |
|-----------------------|-------------------------------|---|
| Abluftbetrieb Level 2 | <b>36 %</b><br>26 bis<br>47 % | Luftquelle Abluft: Einstellung der Ventilator Drehzahl<br>Nennbetrieb für Wohnungslüftung |

**19 Einstellung Abluftbetrieb „L3“**

| Einstellung           |                               | Erläuterungen   |
|-----------------------|-------------------------------|---|
| Abluftbetrieb Level 3 | <b>48 %</b><br>37 bis<br>59 % | Luftquelle Abluft: Einstellung der Ventilator Drehzahl<br>Nennbetrieb für Wohnungslüftung |

**20 Einstellung Abluftbetrieb „L4“**

| Einstellung           |                               | Erläuterungen   |
|-----------------------|-------------------------------|---|
| Abluftbetrieb Level 4 | <b>60 %</b><br>49 bis<br>90 % | Luftquelle Abluft: Einstellung der Ventilator Drehzahl<br>Nennbetrieb für Wohnungslüftung |

**21 Geräuschreduzierter Betriebsstufe 0**

| Einstellung |                                | Erläuterungen  |
|-------------|--------------------------------|--|
|             | <b>47 %</b><br>47 bis<br>100 % | Geräuschreduzierter Betrieb: Ventilator geschwindigkeit langsam. In Verbindung mit dem Abluftbetrieb wird die Ventilator Drehzahl aus der Einstellung in % ermittelt (verringert ) |

**22 Geräuschreduzierter Betriebsstufe 1**

| Einstellung           |                               | Erläuterungen  |
|-----------------------|-------------------------------|--|
| Abluftbetrieb Level 4 | <b>30 %</b><br>10 bis<br>47 % | Geräuschreduzierter Betrieb: Ventilator geschwindigkeit langsam. In Verbindung mit dem Abluftbetrieb wird die Ventilator Drehzahl aus der Einstellung in % ermittelt (verringert ) |

**23 Warmwassertemperatur im PV-Modus**

| Einstellung |                    | Erläuterungen  |
|-------------|--------------------|--|
|             | 30 °C bis<br>65 °C | Das Wärmepumpenmodul erwärmt das Wasser im Speicher-Wasserewärmer auf eine höhere Temperatur als die normale Soll-Warmwassertemperatur.                              |
|             | 60 °C bis<br>65 °C | Wassertemperatur bei deaktiviertem Photovoltaik-Betrieb. Bis 60 °C erwärmt die Warmwasser-Wärmepumpe das Wasser.<br>Elektro-Heizeinsatz-EHE übernimmt die Erwärmung. |

**24 Hysterese Warmwassereinstellung Wärmepumpe „ON“**

| Einstellung |                            | Erläuterungen |
|-------------|----------------------------|---------------|
|             | 7.0 K<br>0.0 bis<br>10.0 K |               |

**Parameterübersicht** (Fortsetzung)

**25 Hysterese Warmwassereinstellung Wärmepumpe „OFF“**

| Einstellung |                            | Erläuterungen |
|-------------|----------------------------|---------------|
|             | 0.0 K<br>0.0 bis<br>10.0 K |               |

**28 Zurücksetzen auf werkseitige Einstellungen**

| Einstellung |                 | Erläuterungen                                      |
|-------------|-----------------|--|
|             | no<br>yes<br>no | Werkseitige Einstellungen wiederherstellen (Reset) |

## Meldungsanzeige an der Bedieneinheit




Bei einer Störung erscheint im Display „△“.

### Hinweis

Falls eine Sammelstörmeldeeinrichtung angeschlossen ist, wird diese eingeschaltet.

### Störungsmeldungen aufrufen

Auf folgende Schaltflächen tippen:



1.  und **OK** gleichzeitig ca. 4 s lang und loslassen.
2.  für „Er“ Meldungsliste
3. **OK**
4. , um den Fehlereintrag „E.1, E.2...“ zu wählen.
5. **OK**
6. Fehlercode wird angezeigt.

### Störungsanzeige quittieren

Durch Aufrufen des Fehlers im Menü „Er“ wird automatisch die Störungsanzeige quittiert.

### Quittierte Störungsmeldung aufrufen

Auf folgende Schaltflächen tippen:

1. 
2.  für „Er“ wählen.

3. **OK**

4.  für Fehlereintrag „E.1 bis E.5“ aufrufen.

5. **OK**





6.  Fehlercode anzeigen.

### Störungsmeldungen aus Störungsspeicher auslesen (Meldungshistorie)

Die letzten 5 aufgetretenen Störungen (auch behobene) werden gespeichert und können abgefragt werden.

Die Störungen sind nach Aktualität geordnet.

Auf folgende Schaltflächen tippen:

1.  und **OK** gleichzeitig ca. 4 s lang und loslassen.
2.  für „b.4“ Meldungshistorie
3. **OK**
4. Mit  um den Fehlereintrag „E.1, E.2... oder E.5“ zu wählen.  
Meldungen siehe Kapitel „Weitere Meldungen“.
5. **OK**
6.  für gewünschte Meldung
7. **OK**

## Störungsmeldungen

### Hinweis

Diagnose und Störungsbehebung siehe Kapitel „Instandsetzung“.

Störungsmeldungen abhängig von Geräteausstattung

### F.33

#### Verhalten der Anlage

Anlage auf Störung

#### Störungsursache

Unterbrechung Lufteintrittstemperatursensor

#### Maßnahme

1. Anschluss und Steckverbindung X20.1/X20.2 des Elektronikmoduls HPMU auf korrekten Sitz, Kontaktkorrosion und mechanische Beschädigung prüfen.
2. Widerstand R für NTC 10 kΩ am abgezogenen Stecker prüfen. Falls R > 300 kΩ, Sensor austauschen.
3. Elektronikmoduls HPMU austauschen.

**F.34**

**Verhalten der Anlage**

Anlage auf Störung

**Störungsursache**

Kurzschluss Lufteintrittstemperatursensor

**Maßnahme**

1. Sensor einschließlich Leitung und Stecker an X20.1/X20.2 des Elektronikmoduls HPMU auf mechanische Beschädigung prüfen.
2. Widerstand R für NTC 10 kΩ am abgezogenen Stecker prüfen. Falls  $R < 500 \Omega$ , Sensor austauschen.
3. Elektronikmodul HPMU austauschen.

**F.78**

**Verhalten der Anlage**

Bedieneinheit HMI ist dunkel. Keine Kommunikation zwischen Bedieneinheit HMI und Elektronikmodul HPMU.

**Störungsursache**

Kommunikation zwischen Zentral-Elektronikmodul und Bedieneinheit gestört.

**Maßnahme**

1. Anschlüsse und Steckverbindung X17 am Elektronikmodul HPMU und Steckverbindung am Bedienteil HMI auf korrekten Sitz, Kontaktkorrosion und mechanische Beschädigung prüfen.
2. Netzschalter ausschalten. Mindestens 2 min. warten und wieder einschalten.
3. Messen, ob Versorgungsspannung der HPMU zur Bedieneinheit HMI an den Klemmen X17.8 (GND) und X17.1 (5 V DC) bzw. X17.2 (5 V DC) 5 V beträgt:
  - Wenn vorhanden: Bedieneinheit HMI austauschen.
  - Wenn nicht vorhanden: Elektronikmodul HPMU austauschen.

**F.102**

**Verhalten der Anlage**

Normalbetrieb der Anlage  
Access-Point bzw. Internetverbindung nicht verfügbar.

**Störungsursache**

Kommunikationsfehler mit Telemetriemodul TCU101

**Maßnahme**

1. Anschlüsse und Steckverbindungen X18.1 bis X18.6 am Elektronikmodul HPMU und Steckverbindung am TCU101 auf korrekten Sitz, Kontaktkorrosion und mechanische Beschädigung prüfen.
2. Netzschalter ausschalten. Mindestens 2 min warten. Netzschalter einschalten.
3. Messen, ob Versorgungsspannung der HPMU zur TCU101 an den Klemmen X18.2 (GND) und X18.6 (5 V DC) 5 V beträgt:
  - Wenn vorhanden: TCU101 austauschen.
  - Wenn nicht vorhanden: Elektronikmodul HPMU austauschen.

**F.111**

**Verhalten der Anlage**

Anlage auf Störung

**Störungsursache**

Unterbrechung Verdampfertemperatursensor

**Maßnahme**

1. Sensor einschließlich Leitung und Stecker an X20.3/X20.4 des Elektronikmoduls HPMU auf mechanische Beschädigung prüfen.
2. Widerstand R für NTC 10 kΩ am abgezogenen Stecker prüfen. Falls  $R > 300 \text{ k}\Omega$ , Sensor austauschen.
3. Elektronikmodul HPMU austauschen.



## Störungsmeldungen (Fortsetzung)

### F.112

#### Verhalten der Anlage

Anlage auf Störung

#### Störungsursache

Kurzschluss Verdampfertemperatursensor

#### Maßnahme

1. Sensor einschließlich Leitung und Stecker an X20.3/X20.4 des Elektronikmoduls HPMU auf mechanische Beschädigung prüfen.
2. Widerstand R für NTC 10 k $\Omega$  am abgezogenen Stecker prüfen. Falls R < 500  $\Omega$ , Sensor austauschen.
3. Elektronikmodul HPMU austauschen.

### F.425

#### Verhalten der Anlage

Wärmepumpe im Regelbetrieb. Es erfolgt keine Berechnung der Energiebilanz.

#### Störungsursache

Zeitsynchronisierung nicht möglich, da Batteriespannung im Elektronikmodul HPMU zu niedrig.

#### Maßnahme

1. Batterie CR2032 im Elektronikmodul HPMU austauschen.
2. Uhrzeit an der Bedieneinheit HMI einstellen: Siehe Bedienungsanleitung.

### F.454

#### Verhalten der Anlage

Anlage auf Störung

#### Störungsursache

Falsche Softwareversion für die Elektronikmodule.

#### Maßnahme

1. Softwareversion für das Elektronikmodul HPMU über ViGuide prüfen. Ggf. Softwareversion aktualisieren.
2. Uhrzeit an der Bedieneinheit HMI einstellen: Siehe Bedienungsanleitung.
3. Technischen Dienst der Firma Viessmann informieren.

### F.864

#### Verhalten der Anlage

Anlage auf Störung

#### Störungsursache

Abtauvorgang abgebrochen

#### Maßnahme

1. Meldung quittieren. Ggf. Anlage spannungsfrei schalten. Mindestens 2 min warten. Anlage einschalten.
2. Softwareversionen des Elektronikmoduls HPMU über ViGuide prüfen. Ggf. Software-Update durchführen.

3. Verdampfer auf Verschmutzung prüfen. Ggf. reinigen. Ggf. vorsichtig mechanisch enteisen.
4. Kondenswasserablauf auf freien Ablauf prüfen. Ggf. reinigen.
5. Kältekreis auf Beschädigung prüfen.
6. Temperatursensor am Elektronikmodul HPMU X20.3/X20.4 prüfen. Ggf. Maßnahmen gemäß F.111, F.112 durchführen.
7. Technischen Dienst von Viessmann informieren.

### F.1075

#### Verhalten der Anlage

Trinkwasser-Wärmepumpe auf Störung

#### Störungsursache

Luft-Eintrittstemperatur ist kleiner als das vom Verdichter unterstützte Temperaturniveau.

#### Maßnahme

1. Prüfen, ob Umgebungstemperatur  $< 10^{\circ}\text{C}$  ist.
2. Anschlüsse und Steckverbindung X20.1/X20.2 am Elektronikmodul HPMU auf korrekten Sitz, Kontaktkorrosion und mechanische Beschädigung prüfen.

3. Widerstand R für NTC  $10\text{ k}\Omega$  am abgezogenen Stecker messen und mit Kennlinie vergleichen. Bei Abweichung größer bzw. kleiner 10 % Sensor austauschen.
4. Elektronikmodul HPMU austauschen.

### F.1085

#### Verhalten der Anlage

Trinkwasser-Speicher-System fördert kein Wasser. Keine Zirkulation zwischen Trinkwasser-Wärmepumpe und externem Trinkwasserspeicher. (Variante VC262 T2W mit externem Trinkwasserspeicher)

#### Störungsursache

Mechanischer Defekt der Speicherladepumpe

#### Maßnahme

1. Liegt keine Spannungs-Unterbrechung vor, ist die Pumpe durch Verschmutzung oder ein defektes Laufrad blockiert.
2. Pumpe prüfen, ggfs... ersetzen.

### F.1086

#### Verhalten der Anlage

Trinkwasser-Speicher-System fördert kein Wasser. Keine Trinkwasser-Zirkulation zwischen Trinkwasser-Wärmepumpe und externem Trinkwasserspeicher. (Variante VC262 T2W mit externem Trinkwasserspeicher)

#### Störungsursache

Elektrischer Defekt der Speicherladepumpe

#### Maßnahme

1. Spannungsreset durchführen.
2. Spannungsversorgung der Zirkulationspumpe prüfen an Stecker X2.
3. PWM Signal der Zirkulationspumpe prüfen an Stecker X8.
4. Bei wiederholtem Fehler Speicherladepumpe austauschen.

### F.1087

#### Verhalten der Anlage

Trinkwasser-Speicher-System fördert kein Wasser. Keine Zirkulation.

#### Störungsursache

Trockenlauf Speicherladepumpe

#### Maßnahme

1. Anlage spannungsfrei schalten. 2 min. warten und danach die Anlage wieder einschalten.
2. Alle Absperrventile im Trinkwasserkreislauf auf Funktion prüfen.
3. Ggf. Luftabscheider und Schnelllüfter auf Funktion prüfen.

**Störungsmeldungen** (Fortsetzung)

4. Das Trinkwassersystem neu befüllen. Vor dem Befüllen gründlich durchspülen, um etwaige Fremdkörper, Öl- und Fettreste etc. zu entfernen.
5. Speicherladepumpe austauschen (Austauschanleitung beachten).

**F.1170****Verhalten der Anlage**

Die Trinkwasser Zieltemperatur wurde binnen 48h nicht erreicht. Kompressor angehalten.

**Störungsursache**

Überhöhte Ladezeit des Trinkwasserspeichers beim Aufheizen mit dem Kältekreis/Wärmepumpen-Kreis:

- Leckage oder zu wenig Kältemittel im Kältekreislauf
- Sensorfehler
- Verdichter arbeitet nicht.
- Fehler/Defekt im Expansionsventil
- Fehler/Defekt im Lüfter
- Kontinuierlich anhaltender Bedarf an heißem Trinkwasser

**Maßnahme**

1. Anlage spannungsfrei schalten. 2 min. warten und danach die Anlage wieder einschalten.
2. Trinkwasserentnahme stoppen.

3. Speichertemperatursensoren prüfen: Anschlüsse und Steckverbindung X22.1/X22.2 (Speichertemperatursensor oben), X21.1/X21.2 (Speichertemperatursensor Mitte), X22.3/X22.4 (Speichertemperatursensor unten) am Elektronikmodul HPMU auf korrekten Sitz, Kontaktkorrosion und mechanische Beschädigung prüfen.  
Widerstand R für NTC 10 kΩ am abgezogenen Stecker messen und mit Kennlinie vergleichen. Bei Abweichung größer bzw. kleiner 10 % Sensor austauschen.
4. Funktionsprüfung des Verdichters durchführen (Funktionskontrolle).
5. Elektronikmodul HPMU austauschen.

**F.1203****Verhalten der Anlage**

Trinkwasser-Wärmepumpe im Normalbetrieb, die Speicherladung mittels Photovoltaik-Überschuss wurde jedoch abgebrochen.

**Störungsursache**

Fehler Speicherladung mittels Photovoltaik Überschuss

**Maßnahme**

Keine Maßnahme erforderlich

**F.1204****Verhalten der Anlage**

Trinkwasser-Wärmepumpe auf Störung

**Störungsursache**

Luft-Eintrittstemperatur ist höher als das vom Verdichter unterstützte Temperaturniveau.

**Maßnahme**

1. Prüfen, ob Umgebungstemperatur > +43°C ist. Ggf. lüften.
2. Anschlüsse und Steckverbindung X20.1/X20.2 am Elektronikmodul HPMU auf korrekten Sitz, Kontaktkorrosion und mechanische Beschädigung prüfen.
3. Widerstand R für NTC 10 kΩ am abgezogenen Stecker messen und mit Kennlinie vergleichen. Bei Abweichung größer bzw. kleiner 10 % Sensor austauschen.
4. Elektronikmodul HPMU austauschen.

**F.1205**

**Verhalten der Anlage**

Brenner auf Störung

**Störungsursache**

Unterbrechung Trinkwasserspeicher

**Maßnahme**

1. Anschlüsse und Steckverbindung X22.3/X22.4 am Elektronikmodul  
HPMU auf korrekten Sitz, Kontaktkorrosion und mechanische Beschädigung prüfen.
2. Widerstand R für NTC 10 kΩ am abgezogenen Stecker prüfen. Falls R > 300 kΩ, Sensor austauschen.
3. Elektronikmodul HPMU austauschen.

**F.1206**

**Verhalten der Anlage**

Anlage auf Störung

**Störungsursache**

Kurzschluss Trinkwasserspeichersensor unten

**Maßnahme**

1. Sensor einschließlich Leitung und Stecker an X22.3/X22.4 des Elektronikmoduls HPMU auf mechanische Beschädigung prüfen.
2. Widerstand R für NTC 10 kΩ am abgezogenen Stecker prüfen. Falls R < 500 Ω, Sensor austauschen.
3. Elektronikmodul HPMU austauschen.

**F.1207**

**Verhalten der Anlage**

Anlage auf Störung

**Störungsursache**

Unterbrechung Trinkwasserspeichersensor Mitte

**Maßnahme**

1. Anschlüsse und Steckverbindung X21.1/X21.2 am Elektronikmodul HPMU auf korrekten Sitz, Kontaktkorrosion und mechanische Beschädigung prüfen.
2. Widerstand R für NTC 10 kΩ am abgezogenen Stecker prüfen. Falls R > 300 kΩ, Sensor austauschen.
3. Elektronikmodul HPMU austauschen.

**F.1208**

**Verhalten der Anlage**

Anlage auf Störung

**Störungsursache**

Kurzschluss Trinkwasserspeichersensor Mitte

**Maßnahme**

1. Sensor einschließlich Leitung und Stecker an X21.1/X21.2 des Elektronikmoduls HPMU auf mechanische Beschädigung prüfen.
2. Widerstand R für NTC 10 kΩ am abgezogenen Stecker prüfen. Falls R < 500 Ω, Sensor austauschen.
3. Elektronikmodul HPMU austauschen.

**F.1209**

**Verhalten der Anlage**

Der Elektro-Heizeinsatz kann nicht zum Erwärmen von Warmwasser verwendet werden.  
Die Warmwassertemperatur wird nicht angezeigt.

**Störungsursache**

Unterbrechung Puffertemperatursensor oben

**Maßnahme**

1. Anschlüsse und Steckverbindung X22.1/X22.2 am Elektronikmodul HPMU auf korrekten Sitz, Kontaktkorrosion und mechanische Beschädigung prüfen.
2. Widerstand R für NTC 10 kΩ am abgezogenen Stecker prüfen. Falls R > 300 kΩ, Sensor austauschen.
3. Elektronikmodul HPMU austauschen.

## Störungsmeldungen (Fortsetzung)

### F.1210

#### Verhalten der Anlage

Der Elektro-Heizeinsatz kann nicht zum Erwärmen von Warmwasser verwendet werden.

Die Warmwassertemperatur wird nicht angezeigt.

#### Störungsursache

Kurzschluss Puffertempersensoren oben

#### Maßnahme

1. Sensor einschließlich Leitung und Stecker an X22.1/X22.2 des Elektronikmoduls HPMU auf mechanische Beschädigung prüfen.
2. Widerstand R für NTC 10 k $\Omega$  am abgezogenen Stecker prüfen. Falls  $R < 500 \Omega$ , Sensor austauschen.
3. Elektronikmodul HPMU austauschen.

### F.1222

#### Verhalten der Anlage

Trinkwasser-Wärmepumpe auf Störung

#### Störungsursache

Keine Rückmeldung der Spannungsversorgung am Lüfter während des Betriebs mit "aufgenommener Raumluft".

#### Maßnahme

1. Störungsmeldung zurücksetzen: Trinkwasserpumpe für min. 25 s spannungsfrei schalten.
2. Falls Ventilator nicht automatisch anläuft: Verbindungsleitung, Anschlüsse und Steckverbindung X9 und X7 am Elektronikmodul HPMU auf korrekten Sitz, Kontaktkorrosion und mechanische Beschädigung prüfen.
3. Prüfen, ob Spannungsversorgung (230 V AC) am Stecker X7 zwischen X7.1 (N) und X7.3 (L1) des Elektronikmoduls HPMU anliegt:
  - Wenn vorhanden: Ventilator austauschen.
  - Wenn nicht vorhanden: HPMU austauschen.

### F.1223

#### Verhalten der Anlage

Trinkwasser-Wärmepumpe auf Störung

#### Störungsursache

Kein PWM-Signal vom Lüfter vorhanden.

#### Maßnahme

1. Ventilator auf Beschädigung und Blockaden prüfen.
2. Falls Ventilator nicht automatisch anläuft: Verbindungsleitung, Anschlüsse und Steckverbindung X9 und X7 am Elektronikmodul HPMU auf korrekten Sitz, Kontaktkorrosion und mechanische Beschädigung prüfen.
3. Prüfen, ob Tachosignal zwischen X9.3 und X9.4 des Elektronikmoduls HPMU vorhanden ist (im Bereich 0 V bis 10 V):
  - Wenn vorhanden: HPMU austauschen.
  - Wenn nicht vorhanden: Ventilator austauschen.

### F.1224

#### Verhalten der Anlage

Trinkwasser-Wärmepumpe auf Störung

#### Störungsursache

Hochdruckstörung:

- Verflüssiger verschmutzt
- Fehlerhafte Funktion des Hochdruckschalters

- Zu hohe Vorlauftemperatur-Sollwerte für Trinkwassererwärmung
- Funktionsstörung des thermostatischen Expansionsventils

### Maßnahme

1. Bypass-Magnetventil für Defrost-Operation im Kältekreis prüfen. Dieses muss geöffnet sein. Die Versorgungsspannung von 230 V AC darf nicht zwischen HPMU-Stecker X6.1 (L) und X6.3 (N) anliegen.
2. Hochdruckschalter (bar) am Elektronikmodul HMPU X5.1/X5.2 prüfen, ob dieser geöffnet (Öffner) ist. Der elektrische Widerstandswert liegt in diesem Fall deutlich über 300 kOhm.
3. Bei Verwendung eines externen Trinkwasserspeichers mit Speicherladepumpe (VC262-T2W): Wärmetau im Verflüssiger. Speicherladepumpe auf Funktion prüfen.
4. Eventuell liegt ein Defekt des thermostatischen Expansionsventils vor. Da es sich bei dem verwendeten Kältemittel um R290 handelt, sind Arbeiten am Kältekreis zu unterlassen. Kontaktieren Sie daher den technischen Dienst der Firma Viessmann.

## F.1231

### Verhalten der Anlage

Trinkwasser-Wärmepumpe auf Störung

### Störungsursache

Niederdruckstörung: Erforderliche Verdampfungstemperatur kleiner als  $-25^{\circ}\text{C}$ .

- Kein Volumenstrom des Kältemittels im Kältekreis
- Verschmutzung des Verdampfers (Register)
- Funktionsstörung des thermostatischen Expansionsventils
- Kühlmittelverlust im Kältekreis

### Maßnahme

1. Prüfen Sie die Raumtemperatur im Aufstellraum der Anlage und stellen Sie geeignete Umgebungsbedingungen her. Beim Betrieb mit externer Luftzufuhr ist stattdessen zu prüfen, ob die Temperatur der angesaugten Außenluft im Bereich der geeigneten Spezifikation liegt.
2. Prüfen Sie, ob das Register des Verdampfers verschmutzt ist. Eine durch den Ventilator erzeugte Luftdurchströmung muss gewährleistet sein.

3. Prüfen Sie die Funktion des Radialventilators:
  - Spannungsversorgung des Lüfters (230 V AC) am Elektronikmodul HPMU X7.1 (N) und X7.3 (L1)
  - PWM-Ansteuerung (0 V bis 10 V DC) des Lüfters am Elektronikmodul HPMU X9.4 (GND) und X9.2 (PWM)
  - Durchführung der Funktionskontrolle des Lüfters: Siehe Kapitel Funktionskontrolle.
4. Bei vorliegender Vereisung die Abtauung prüfen. Dafür die Funktion des Magnetventils durch die Funktionskontrolle prüfen: Siehe Kapitel Funktionskontrolle.
5. Prüfen, ob eine Leckage im Kältekreis vorliegt.
6. Eventuell liegt ein Defekt des thermostatischen Expansionsventils vor. Da es sich bei dem verwendeten Kältemittel um R290 handelt, sind Arbeiten am Kältekreis zu unterlassen. Kontaktieren Sie daher den technischen Dienst der Firma Viessmann.

## F.1232

### Verhalten der Anlage

Trinkwasser-Wärmepumpe auf Störung

### Störungsursache

Keine Wärmeübertragung zwischen Umgebungstemperatur und Verdampfer. Mögliche Ursachen:

- Kein Massenfluss des Kältemittels im Kältekreis
- Verschmutzung des Verdampfers (Register)
- Funktionsstörung des thermostatischen Expansionsventils
- Kühlmittelverlust im Kältekreis

### Maßnahme

1. Prüfen Sie die Raumtemperatur im Aufstellraum der Anlage und stellen Sie geeignete Umgebungsbedingungen her. Beim Betrieb mit externer Luftzufuhr ist stattdessen zu prüfen, ob die Temperatur der angesaugten Außenluft im Bereich der geeigneten Spezifikation liegt.
2. Prüfen Sie, ob das Register des Verdampfers verschmutzt ist. Eine durch den Ventilator erzeugte Luftdurchströmung muss gewährleistet sein.

## Störungsmeldungen (Fortsetzung)

3. Prüfen Sie die Funktion des Radialventilators:
  - Spannungsversorgung des Lüfters (230 V AC) am Elektronikmodul HPMU X7.1 (N) und X7.3 (L1)
  - PWM-Ansteuerung (0 V bis 10 V DC) des Lüfters am Elektronikmodul HPMU X9.4 (GND) und X9.2 (PWM)
  - Durchführung der Funktionskontrolle des Lüfters: Siehe Kapitel Funktionskontrolle.
4. Bei vorliegender Vereisung die Abtauung prüfen. Dafür die Funktion des Magnetventils durch die Funktionskontrolle prüfen: Siehe Kapitel Funktionskontrolle.
5. Prüfen, ob eine Leckage im Kältekreis vorliegt.
6. Eventuell liegt ein Defekt des thermostatischen Expansionsventils vor. Da es sich bei dem verwendeten Kältemittel um R290 handelt, sind Arbeiten am Kältekreis zu unterlassen. Kontaktieren Sie daher den technischen Dienst der Firma Viessmann.

## Warnungsmeldungen

### A.17 Erhöhte Trinkwasserhygiene

#### A.17

#### Verhalten der Anlage

Keine erhöhte Trinkwasserhygiene

#### Störungsursache

- Temperatur für erhöhte Trinkwasserhygiene wird nicht erreicht.
- Ggf. Volumen Speicher-Wassererwärmer zu groß

#### Maßnahme

1. Zeitraum für erhöhte Trinkwasserhygiene auf einen Zeitraum mit geringem Warmwasserbedarf einstellen.
2. Auslegung Speicher-Wassererwärmer prüfen.

### A.59 Störung Ventilator

#### A.59

#### Verhalten der Anlage

Störung des Ventilators. Warmwasser-Wärmepumpe im Normalbetrieb.

#### Störungsursache

Keine Rückmeldung der Spannungsversorgung am Ventilator während des Abluftbetriebs.

#### Maßnahme

1. Störungsmeldung zurücksetzen: Trinkwasserpumpe für min. 25 s spannungsfrei schalten.
2. Falls Ventilator nicht automatisch anläuft: Verbindungsleitung, Anschlüsse und Steckverbindung X7 des Elektronikmoduls HPMU auf korrekten Sitz, Kontaktkorrosion und mechanische Beschädigung prüfen.
3. Prüfen ob Spannungsversorgung (230 V AC) am Stecker X7 zwischen X7.1 (N) und X7.3 (L1) des Elektronikmoduls HPMU anliegt:
  - Wenn vorhanden: Ventilator austauschen
  - Wenn nicht vorhanden: HPMU austauschen

### A.91 Kältekreis vorübergehend aus

#### A.91

##### Verhalten der Anlage

- Kältekreis vorübergehend ausgeschaltet
- Raumbeheizung und Warmwasserbereitung nur über Heizwasser-Durchlauferhitzer
- In Verbindung mit externem Wärmeerzeuger: Raumbeheizung nur über externen Wärmeerzeuger, Warmwasserbereitung nur über Heizwasser-Durchlauferhitzer

##### Störungsursache

- Außentemperatur für Wärmepumpenbetrieb zu niedrig
- Betrieb ohne Außeneinheit, z. B. zur Estrichtrocknung
- Störung Kältekreis

##### Maßnahme

Keine Maßnahme erforderlich

### A.92 Anlage im Frostschutzbetrieb

#### A.92

##### Verhalten der Anlage

Trinkwasserspeicher wird aufgewärmt zur Vermeidung von Frostschäden.

##### Störungsursache

Temperatur im Trinkwasserspeicher unter kritischem Wert.

##### Maßnahme

1. Bei wiederholtem Auftreten Temperatursensoren des Trinkwasserspeichers gemäß folgender Meldungen prüfen: F.1205, F.1206, F.1207, F.1208, F.1209, F.1210.
2. Funktionsprüfung des Verdichters: Siehe Funktionskontrolle.

### A.100 Anlage im Normalbetrieb

#### A.100

##### Verhalten der Anlage

Anlage im Normalbetrieb. EEPROM (interner Permanentspeicher) wurde auf die Werkseinstellungen zurückgesetzt.

##### Störungsursache

Kundeneinstellungen und Energiebilanzen wurden zurückgesetzt auf Werkseinstellungen.

##### Maßnahme

1. Überprüfung der Kundeneinstellungen wird empfohlen.
2. Möglicherweise liegt eine fehlerhafte Parameterdatei vor.
3. Ein Neustart der Anlage setzt diesen Fehler zurück.

### A.158 Anlage im Normalbetrieb

#### A.158

##### Verhalten der Anlage

Anlage im Normalbetrieb. Anodenüberwachung nicht verfügbar.

##### Störungsursache

Die interne Messschaltung des Anodenstroms der HPMU ist nicht kalibriert.

##### Maßnahme

Eine Kalibrierung des Hauptsteuergeräts ist nach dem Tausch erforderlich. Kontaktieren Sie hierzu den technischen Dienst der Firma Viessmann.



**Warnungsmeldungen** (Fortsetzung)**A.172 Raumfrostschutzfunktion aktiv****A.172****Maßnahme****Verhalten der Anlage**

Raumfrostschutzfunktion aktiv

Keine Aktion erforderlich. Wärmepumpe geht nach Beendigung der Frostschutzfunktion automatisch in Normalbetrieb zurück.

**Störungsursache**

Da die Lufteintrittstemperatur weniger als 5°C beträgt, ist die Frostschutzfunktion für den Aufstellraum aktiv.

**Informationsmeldungen**

| Meldung | Bedeutung                                      |
|---------|--|
| I.10    | Laufzeitbegrenzung Warmwasserbereitung         |
| I.89    | Uhrzeit vorgestellt                            |
| I.90    | Uhrzeit zurückgestellt                         |
| I.92    | Energiebilanz zurückgesetzt                    |
| I.99    | Zieltemperatur Hygienefunktion erreicht        |
| I.114   | Smart Grid: Normalbetrieb aktiv                |
| I.120   | Geräuschreduzierter Betrieb Wärmepumpe aktiv   |
| I.134   | Abtauen aktiv                                  |
| I.135   | Abtauen aktiv                                  |
| I.177   | Smart Grid: Normalbetrieb aktiv                |
| I.182   | Verdichter überlastet: Normales Regelverhalten |

## Übersicht interne Komponenten

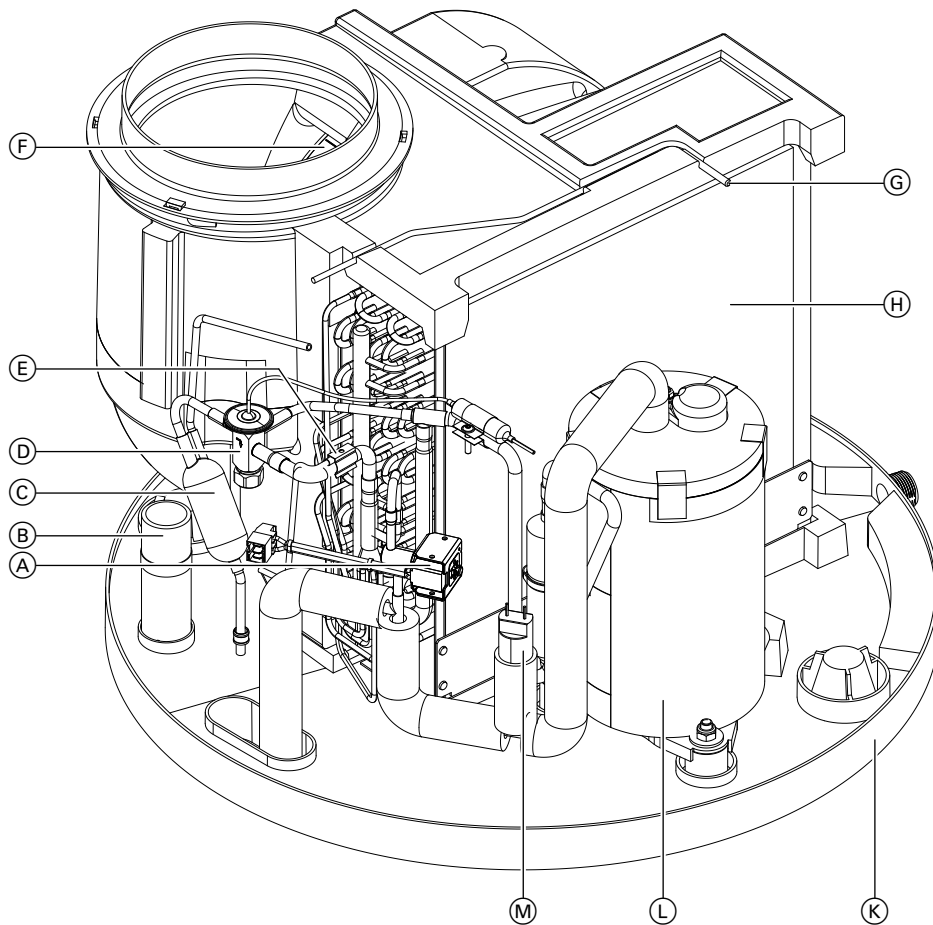


Abb. 23

- |                                       |   |
|---------------------------------------|---|
| (A) 2-Wege-Ventil                     | (G) Temperatursensor Lufteintritt                               |
| (B) Kondensator Verdichter            | (H) Verdampfer  |
| (C) Filtertrockner                    | (K) Kondenswasserwanne (PP-Sockel mit angebauter Schlauchtülle) |
| (D) Thermostatisches Expansionsventil | (L) Verdichter  |
| (E) Verdampfer temperaturesensor      | (M) Pressostat  |
| (F) Ventilator                        |   |

### Hinweis

Position der Speichertemperatursensoren siehe „Übersicht der Anschlüsse“ Seite 13.

## Checkliste für Arbeiten zur Instandhaltung

### Hinweis

- Bei Arbeiten am Kältekreis müssen Fachkräfte einen Befähigungsnachweis der Akkreditierungsstelle für Industrie vorweisen können. Dieser Befähigungsnachweis bestätigt den sicheren Umgang mit Kältemitteln anhand eines der Industrie bekannten Verfahren.
- Servicearbeiten sind gemäß Herstellervorgaben auszuführen. Falls Instandhaltungs- oder Wartungsarbeiten die Unterstützung von weiterem Personal erfordert, sind alle Arbeiten von der geschulten Fachkraft zu überwachen.
- Vor Arbeiten am Gerät mit brennbaren Kältemitteln sind folgende Sicherheitsprüfungen durchzuführen:

**Checkliste für Arbeiten zur Instandhaltung** (Fortsetzung)

|   | Maßnahme  | Erledigt                 | Bemerkung |
|---|---|--------------------------|-----------|
| 1 | <p><b>Allgemeine Arbeitsumgebung</b></p> <p>Folgende Personen über die Art der durchzuführenden Arbeiten informieren:</p> <ul style="list-style-type: none"> <li>▪ Das gesamte Wartungspersonal</li> <li>▪ Alle Personen, die sich in der näheren Umgebung der Anlage aufhalten.</li> <li>▪ Umgebung der Wärmepumpe absperren.</li> <li>▪ Die unmittelbare Umgebung der Wärmepumpe auf brennbare Materialien und Zündquellen untersuchen und alle brennbaren Materialien und Zündquellen entfernen.</li> </ul>  | <input type="checkbox"/> |           |
| 2 | <p><b>Anwesenheit von Kältemittel prüfen</b></p> <p>Um eine brennbare Atmosphäre rechtzeitig zu erkennen:</p> <ul style="list-style-type: none"> <li>▪ Vor, während und nach den Arbeiten die Umgebung mit einem für R290 geeigneten Kältemitteldetektor auf austretendes Kältemittel prüfen. Dieser Kältemitteldetektor darf keine Funken erzeugen und muss angemessen abgedichtet sein.</li> </ul>  | <input type="checkbox"/> |           |
| 3 | <p><b>Feuerlöscher</b></p> <p>In folgenden Fällen muss ein CO<sub>2</sub>- oder Pulverlöscher zur Hand sein:</p> <ul style="list-style-type: none"> <li>▪ Kältemittel wird nachgefüllt.</li> <li>▪ Schweiß- oder Lötarbeiten werden durchgeführt.</li> </ul>  | <input type="checkbox"/> |           |
| 4 | <p><b>Zündquellen</b></p> <ul style="list-style-type: none"> <li>▪ Bei Arbeiten an einem Kältekreis, der brennbares Kältemittel enthält oder enthalten hat, dürfen keine Zündquellen benutzt werden, die zur Entzündung von Kältemittel führen können. Alle möglichen Zündquellen einschließlich Zigaretten aus der Umgebung der Installations-, Reparatur-, Demontage- oder Entsorgungsarbeiten entfernen, bei denen Kältemittel austreten kann.</li> <li>▪ Vor Beginn der Arbeiten die unmittelbare Umgebung der Warmwasser-Wärmepumpe auf brennbare Materialien und Zündquellen untersuchen: Alle brennbaren Materialien und Zündquellen entfernen.</li> </ul> | <input type="checkbox"/> |           |
| 5 | <p><b>Belüftung der Arbeitsstelle</b></p> <ul style="list-style-type: none"> <li>▪ Reparaturen im Freien durchführen oder Arbeitsstelle ausreichend belüften, bevor ein Eingriff in den Kältekreis durchgeführt wird oder vor dem Beginn von Schweiß- oder Lötarbeiten.</li> <li>▪ Die Belüftung muss für die gesamte Dauer der Arbeiten aufrechterhalten werden. Die Belüftung soll ggf. austretendes Kältemittel verdünnen und möglichst ins Freie abführen.</li> </ul>   | <input type="checkbox"/> |           |

**Checkliste für Arbeiten zur Instandhaltung** (Fortsetzung)

|   | Maßnahme  | Erledigt                 | Bemerkung |
|---|---|--------------------------|-----------|
| 6 | <p><b>Prüfung der Kälteanlage</b></p> <ul style="list-style-type: none"> <li>▪ Ausgetauschte elektrische Komponenten müssen sich für die Anwendung eignen und den Herstellerspezifikationen entsprechen. Defekte Bauteile nur durch Viessmann Originalteile ersetzen.</li> <li>▪ Den Austausch von Bauteilen nach Vorgaben von Viessmann durchführen. Ggf. den Technischen Dienst der Viessmann Werke hinzuziehen.</li> </ul> <p>Folgende Prüfungen durchführen:</p> <ul style="list-style-type: none"> <li>▪ Die Kältemittelfüllmenge darf nicht größer sein, als für den Aufstellraum erlaubt.</li> <li>▪ Funktion der Lüftungsanlage prüfen. Die Lüftungsöffnungen dürfen nicht verstopft oder versperrt sein.</li> <li>▪ Falls ein hydraulisch entkoppeltes System verwendet wird, den Sekundärkreis auf das Vorhandensein von Kältemittel prüfen.</li> <li>▪ Beschriftungen und Symbole müssen immer gut sichtbar und lesbar sein. Unleserliche Angaben ersetzen.</li> <li>▪ Kältemittelleitungen oder Bauteile müssen so angebracht sein, dass sie nicht mit Substanzen in Berührung kommen, die Korrosion verursachen können. Ausnahme: Die Kältemittelleitungen sind aus korrosionsresistenten Materialien oder zuverlässig gegen Korrosion geschützt.</li> </ul> | <input type="checkbox"/> |           |
| 7 | <p><b>Prüfung an elektrischen Bauteilen</b></p> <ul style="list-style-type: none"> <li>▪ Bei Wartungs- und Reparaturarbeiten an elektrischen Bauteilen müssen Sicherheitsprüfungen durchgeführt werden: Siehe unten.</li> <li>▪ Falls eine sicherheitsrelevante Störung vorliegt, die Anlage nicht anschließen, bevor diese Störung behoben ist.<br/>Falls die sofortige Beseitigung der Störung nicht möglich ist, ggf. für den Betrieb der Anlage eine geeignete Übergangslösung finden. Anlagenbetreiber informieren.</li> </ul> <p>Folgende Sicherheitsprüfungen durchführen:</p> <ul style="list-style-type: none"> <li>▪ Kondensatoren entladen: Beim Entladen darauf achten, dass keine Funken entstehen.</li> <li>▪ Beim Auffüllen oder Absaugen von Kältemittel sowie beim Spülen des Kältekreises keine spannungsführenden elektrischen Bauteile oder Leitungen in unmittelbarer Nähe des Geräts positionieren.</li> <li>▪ Erdverbindung prüfen.</li> </ul>   | <input type="checkbox"/> |           |

**Checkliste für Arbeiten zur Instandhaltung** (Fortsetzung)

|    | Maßnahme   | Erledigt                 | Bemerkung |
|----|--|--------------------------|-----------|
| 8  | <p><b>Reparaturen an abgedichteten Gehäusen</b></p> <ul style="list-style-type: none"> <li>▪ Bei Arbeiten an abgedichteten Komponenten das Gerät komplett spannungsfrei schalten, auch vor dem Entfernen von abgedichteten Deckeln.</li> <li>▪ Besondere Aufmerksamkeit muss darauf gerichtet sein, dass bei Arbeiten an elektrischen Bauteilen die Gehäuse nicht in einer Art verändert werden, die deren Schutzwirkung beeinflusst. Dies umfasst Beschädigung von Leitungen, zu viele Anschlüsse an einer Anschlussklemme, Anschlüsse, die nicht den Herstellervorgaben entsprechen, Beschädigung von Dichtungen sowie falsche Montage von Leitungsdurchführungen.</li> <li>▪ Korrekte Installation des Geräts sicherstellen.</li> <li>▪ Prüfen, ob Dichtungen sich gesetzt haben. Dadurch sicherstellen, dass die Dichtungen das Eindringen von brennbarer Atmosphäre zuverlässig verhindern. Defekte Dichtungen ersetzen.</li> </ul> <p><b>! Achtung</b><br/>                 Silikon als Dichtmittel kann die Funktion von Lecksuchgeräten beeinflussen.<br/>                 Silikon nicht als Dichtmittel verwenden.</p> <ul style="list-style-type: none"> <li>▪ Ersatzteile müssen den Herstellerspezifikationen entsprechen.</li> <li>▪ Arbeiten an Bauteilen, die für brennbare Atmosphären geeignet sind: Diese Bauteile müssen nicht unbedingt spannungslos geschaltet werden.</li> </ul> | <input type="checkbox"/> |           |
| 9  | <p><b>Reparatur an Bauteilen, die für brennbare Atmosphären geeignet sind</b></p> <ul style="list-style-type: none"> <li>▪ Falls nicht sichergestellt ist, dass die zulässigen Spannungen und Ströme nicht überschritten werden, dürfen keine dauernden kapazitiven oder induktiven Lasten an das Gerät angeschlossen werden.</li> <li>▪ Nur für brennbare Atmosphären geeignete Bauteile dürfen in der Umgebung brennbarer Atmosphären unter Spannung gesetzt werden.</li> <li>▪ Nur Originalteile oder freigegebene Bauteile verwenden. Andere Bauteile können im Fall eines Lecks zur Entzündung von Kältemittel führen.</li> </ul>   | <input type="checkbox"/> |           |
| 10 | <p><b>Verdrahtung prüfen</b></p> <ul style="list-style-type: none"> <li>▪ Prüfen, ob die Verdrahtung Verschleiß, Korrosion, Zug, Vibrationen, scharfen Kanten und anderen ungünstigen Umgebungseinflüssen ausgesetzt ist.</li> <li>▪ Bei der Prüfung auch die Effekte der Alterung oder ständiger Vibrationen an Verdichter und Ventilatoren berücksichtigen.</li> </ul>   | <input type="checkbox"/> |           |
| 11 | <p><b>Kältemitteldetektoren</b></p> <ul style="list-style-type: none"> <li>▪ Auf gar keinen Fall mögliche Zündquellen für die Kältemitteldetektion und die Lecksuche verwenden.</li> <li>▪ Flammenlecksuchgeräte oder andere Detektoren mit offener Flamme dürfen nicht verwendet werden.</li> </ul>   | <input type="checkbox"/> |           |



**Checkliste für Arbeiten zur Instandhaltung** (Fortsetzung)

| Maßnahme  | Erledigt                 | Bemerkung |
|---|--------------------------|-----------|
| <p><b>Lecksuche</b><br/>                     Folgende Lecksuchverfahren sind geeignet für Anlagen mit brennbarem Kältemittel:</p> <p>Lecksuche mit elektronischen Kältemitteldetektoren:</p> <ul style="list-style-type: none"> <li>▪ Elektronische Kältemitteldetektoren haben ggf. nicht die erforderliche Empfindlichkeit oder müssen auf den jeweiligen Bereich kalibriert werden. Kalibrierung in einer kältemittelfreien Umgebung durchführen.</li> <li>▪ Der Kältemitteldetektor muss sich für das zu detektierende Kältemittel R290 eignen.</li> <li>▪ Der Kältemitteldetektor darf keine potenziellen Zündquellen enthalten.</li> </ul> <p>Kältemitteldetektor auf das verwendete Kältemittel kalibrieren. Die Ansprechschwelle auf &lt; 3 g/a einstellen.</p> <p>Lecksuche mit Lecksuchflüssigkeiten:</p> <ul style="list-style-type: none"> <li>▪ Lecksuchflüssigkeiten sind in Verbindung mit den meisten Kältemitteln geeignet.</li> </ul> <p><b>!</b> <b>Achtung</b><br/>                     Chlorhaltige Lecksuchflüssigkeiten reagieren ggf. mit dem Kältemittel. Dadurch entsteht ggf. Korrosion.<br/>                     Chlorhaltige Lecksuchflüssigkeiten nicht verwenden.</p> <p>Maßnahmen bei Auftreten eines Lecks im Kältekreis:</p> <ul style="list-style-type: none"> <li>▪ Alle offenen Flammen in der Umgebung der Wärmepumpe sofort löschen.</li> <li>▪ Falls zur Behebung des Lecks Lötarbeiten erforderlich sind, immer das gesamte Kältemittel aus dem Kältekreis absaugen.</li> <li>▪ Die zu Lötende Stelle vor und während des Lötvorgangs mit sauerstofffreiem Stickstoff spülen.</li> </ul> | <input type="checkbox"/> |           |

**Checkliste für Arbeiten zur Instandhaltung** (Fortsetzung)

|    | Maßnahme  | Erledigt                 | Bemerkung |
|----|---|--------------------------|-----------|
| 13 | <p><b>Kältemittelabsaugung und -evakuierung</b><br/>                     Falls zum Reparieren oder aus anderen Gründen Eingriffe in den Kältemittelkreislauf vorgenommen werden, ist nach Standardprozeduren zu verfahren. Generell ist im Hinblick auf die Brennbarkeit des Kältemittels besondere Vorsicht geboten.</p> <p>Der folgende Ablauf sollte in jedem Fall eingehalten werden:<br/>                     1. Kältemittel absaugen.<br/>                     2. Kältemittelkreislauf mit inertem Gas spülen.<br/>                     3. Evakuieren<br/>                     4. Erneut mit inertem Gas spülen.<br/>                     5. Kältemittelkreislauf durch Schneiden oder Löten öffnen.</p> <p>Die Kältemittelfüllung ist in eine geeignete Recyclingflasche abzusaugen. Der Kältemittelkreislauf muss mit Stickstoff gespült werden, um die Sicherheit zu gewährleisten. Dieser Vorgang muss ggf. mehrfach wiederholt werden. Pressluft oder Sauerstoff darf in keinem Fall hierfür verwendet werden.<br/>                     Der Spülvorgang sollte durchgeführt werden, indem das Vakuum mit sauerstoff-freiem Stickstoff gebrochen wird und der Druck bis zum Betriebsdruck erhöht wird. Danach wird der Überdruck abgelassen und evakuiert. Dieser Vorgang ist zu wiederholen, bis sich kein Kältemittel mehr im Kreislauf befindet.<br/>                     Nach dem letzten Spülvorgang muss der Druck im System bis zum Atmosphärendruck abgelassen werden. Dies ist besonders wichtig, falls am Kältemittelkreislauf gelötet werden soll. Es ist sicherzustellen, dass der Auslass der Vakuumpumpe in einen gut belüfteten Bereich geführt wird und sich keine Zündquelle in der Nahe befindet.</p> | <input type="checkbox"/> |           |
| 14 | <p><b>Kältemittel nachfüllen</b><br/>                     Ergänzend zur üblichen Füllprozedur müssen die folgenden Anforderungen erfüllt werden:</p> <ul style="list-style-type: none"> <li>▪ Es ist sicherzustellen, dass die Füllarmaturen nicht für verschiedene Kältemittel genutzt werden. Schläuche sollten so kurz wie möglich sein, um die enthaltene Kältemittelmenge zu minimieren.</li> <li>▪ Kältemittelflaschen müssen in senkrechter Position verbleiben.</li> <li>▪ Es ist sicherzustellen, dass der Kältemittelkreislauf geerdet ist, bevor gefüllt wird.</li> <li>▪ Das Gerät ist zu kennzeichnen (falls es noch nicht gekennzeichnet war), falls der Füllvorgang abgeschlossen ist.</li> <li>▪ Es muss besonders darauf geachtet werden, das Gerät nicht zu überfüllen. Bevor das Gerät gefüllt wird, ist ein Drucktest mit Stickstoff vorzunehmen. Der Lecktest kann am gefüllten Gerät vorgenommen werden, ist aber vor Inbetriebnahme durchzuführen. Bevor die Anlage verlassen wird, ist ein abschließender Lecktest vorzunehmen</li> </ul>   | <input type="checkbox"/> |           |



**Checkliste für Arbeiten zur Instandhaltung** (Fortsetzung)

|    | Maßnahme   | Erledigt                 | Bemerkung |
|----|--|--------------------------|-----------|
| 15 | <p><b>Außerbetriebnahme</b></p> <p>Für die Außerbetriebnahme ist es besonders wichtig, dass der Techniker sich mit allen Details der Entsorgungsgeräte gut auskennt. Es wird empfohlen, dass alle Kältemittel zurückgewonnen werden. Vor der Entsorgung sind Öl- und Kältemittelproben zu nehmen, falls das Kältemittel aufbereitet werden soll. Wichtig ist, dass dort, wo die Arbeit durchgeführt werden soll, Strom zur Verfügung steht.</p> <ol style="list-style-type: none"> <li>1. Machen Sie sich vertraut mit den Geräten und ihrer Funktion.</li> <li>2. Schalten Sie das System spannungsfrei.</li> <li>3. Stellen Sie vor Beginn der Entsorgungsverfahren sicher, dass: <ul style="list-style-type: none"> <li>▪ mechanische Hilfsmittel für den Transport von Kältemittelflaschen, falls erforderlich, verfügbar sind.</li> <li>▪ persönliche Schutzausrüstung verfügbar ist und sachgerecht benutzt wird.</li> <li>▪ der Absaugprozess ständig durch geschultes Personal überwacht wird.</li> <li>▪ Entsorgungsstation und Kältemittelflaschen den entsprechenden Richtlinien genügen</li> </ul> </li> <li>4. Führen Sie einen Pump-down-Zyklus durch, falls möglich.</li> <li>5. Falls ein Vakuum nicht erreicht werden kann, saugen Sie über eine Sammelleitung ab, sodass Kältemittel aus allen Teilen der Anlage entfernt werden kann.</li> <li>6. Stellen Sie sicher, dass die Kältemittelflasche vor Beginn der Absaugung auf der Waage steht.</li> <li>7. Schalten Sie das Entsorgungsgerät an und verfahren Sie nach den Angaben des Herstellers.</li> <li>8. Stellen Sie sicher, dass Recyclingflaschen nicht überfüllt werden (nicht mehr als 80 % der Flüssigfüllmenge).</li> <li>9. Überschreiten Sie nie den zulässigen Betriebsdruck der Recyclingflasche, auch nicht kurzzeitig.</li> <li>10. Falls die Recyclingflaschen ordnungsgemäß gefüllt und der Prozess abgeschlossen wurde, stellen Sie sicher, dass die Flaschen und Geräte umgehend von der Anlage entfernt und alle Absperrventile geschlossen werden.</li> <li>11. Zurückgewonnenes Kältemittel darf nicht in andere Systeme gefüllt werden, bevor es gereinigt und untersucht wurde.</li> </ol> | <input type="checkbox"/> |           |



**Checkliste für Arbeiten zur Instandhaltung** (Fortsetzung)

|    | Maßnahme   | Erledigt                 | Bemerkung |
|----|--|--------------------------|-----------|
| 16 | <p><b>Kennzeichnung (Beschriftung der Wärmepumpe)</b><br/>                     Falls die Wärmepumpe außer Betrieb gesetzt wurde, Kennzeichnung mit Datum und Unterschrift sowie mit folgendem Inhalt gut sichtbar an der Wärmepumpe anbringen:</p> <ul style="list-style-type: none"> <li>▪ Kältemittel ist brennbar (A3).</li> <li>▪ Anlage ist außer Betrieb.</li> <li>▪ Kältemittel ist entfernt.</li> </ul>  | <input type="checkbox"/> |           |
| 17 | <p><b>Kältemittel und Verdichteröl zurückgewinnen</b><br/>                     Zur sicheren Absaugung von Kältemittel bei einer Reparatur oder der Außerbetriebnahme, sind folgende Punkte zu beachten:</p> <ul style="list-style-type: none"> <li>▪ Falls Kältemittel in Flaschen gefüllt wird, ist sicherzustellen, dass nur hierfür geeignete Kältemittelflaschen verwendet werden. Es ist sicherzustellen, dass ausreichend Kältemittelflaschen für die Füllmenge der Anlage bereitstehen. Alle verwendeten Kältemittelflaschen müssen für das abzusaugende Kältemittel bestimmt und entsprechend gekennzeichnet sein (d. h. spezielle Recyclingflaschen für die Rückgewinnung von Kältemittel).</li> <li>▪ Die Kältemittelflaschen müssen ein Sicherheitsventil und fest angebrachte Absperrventile enthalten und in gutem Zustand sein.</li> <li>▪ Leere Recyclingflaschen sind evakuiert und sollten falls möglich vor dem Absaugprozess gekühlt werden.</li> <li>▪ Die Entsorgungsgeräte müssen für die Rückgewinnung brennbarer Kältemittel geeignet sein.</li> <li>▪ Eine Anleitung zu den einzelnen Schritten der Rückgewinnungsprozedur muss dem Gerät beiliegen. Zusätzlich muss eine kalibrierte Waage zur Verfügung stehen. Die Schläuche müssen mit leckagefreien Kupplungen ausgestattet sein.</li> <li>▪ Bevor das Entsorgungsgerät benutzt wird, ist zu überprüfen, dass die Wartungsintervalle eingehalten wurden und dass zugehörige elektrische Geräte abgedichtet sind, um eine Entzündung im Falle einer Kältemittelleckage zu vermeiden. Im Zweifel ist der Hersteller zu Rate zu ziehen.</li> <li>▪ Das zurückgewonnene Kältemittel ist in einer ordnungsgemäßen Recyclingflasche an den Lieferanten zurückzugeben. In Kältemittelflaschen dürfen Kältemittel nicht vermischt werden.</li> <li>▪ Falls Kompressoren oder Kompressoröl entsorgt werden sollen, ist sicherzustellen, dass sie mit ausreichenden Unterdruck evakuiert wurden. Dieser Vorgang darf nur durch eine elektrische Beheizung des Kompressorgehäuses beschleunigt werden.</li> </ul> | <input type="checkbox"/> |           |

## Wärmepumpenregelung austauschen

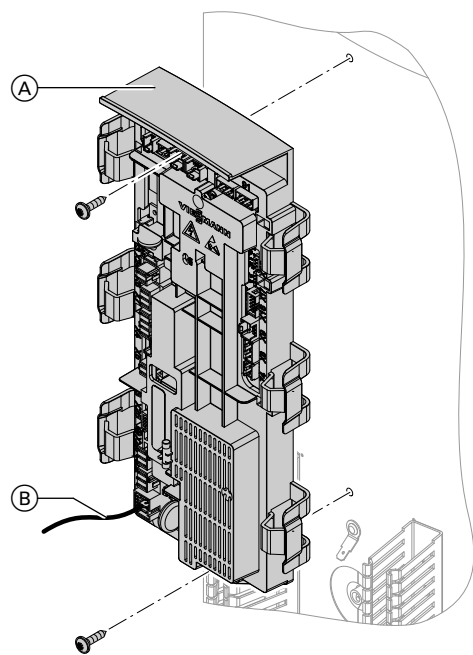


Abb. 24

1. Anlage spannungsfrei schalten (z. B. an der separaten Sicherung oder einem Hauptschalter).
2. Frontblende abbauen (siehe Seite 33).
3. Elektrische Leitungen (B) von der Wärmepumpenregelung (A) lösen.
4. 2 Schrauben und Distanzhülsen entfernen und Wärmepumpenregelung abbauen.
5. Neue Wärmepumpenregelung anbauen.
6. Elektrische Leitungen an der Wärmepumpenregelung anschließen.
7. Frontblende mit Erdungsleitung montieren.
8. Netzspannung einschalten.
9. Parameter neu einstellen.

## Temperatursensoren prüfen

| Sensor                         | Messelement       |
|--------------------------------|-------------------|
| Speichertemperatursensor oben  | NTC 10 k $\Omega$ |
| Speichertemperatursensor mitte | NTC 10 k $\Omega$ |
| Speichertemperatursensor unten | NTC 10 k $\Omega$ |
| Luft Eintrittstemperatursensor | NTC 10 k $\Omega$ |
| Verdampfertemperatursensor     | NTC 10 k $\Omega$ |

1. Sensor abklemmen und Widerstand messen.
2. Messergebnis mit angezeigtem Temperatur-Istwert vergleichen.  
Bei starker Abweichung Sensor prüfen und ggf. Sensor austauschen.

### Viessmann NTC 10 k $\Omega$

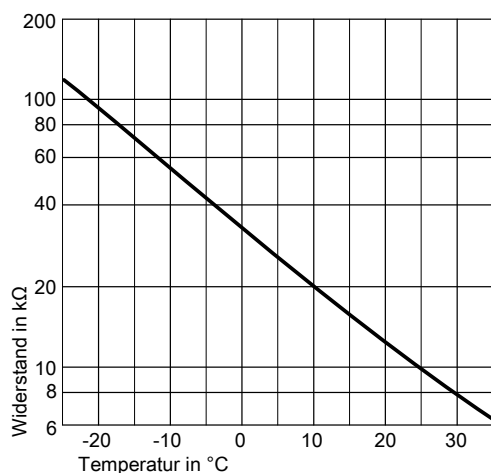


Abb. 25

## Frontblende abbauen

Siehe Seite 33.

## Heizelement des Elektro-Heizeinsatzes austauschen

1. Anlage spannungsfrei schalten (z. B. an der separaten Sicherung oder einem Hauptschalter).
2. Frontblende abbauen: Siehe Seite 33.
3. Wärmedämmung des Elektro-Heizeinsatzes entfernen.

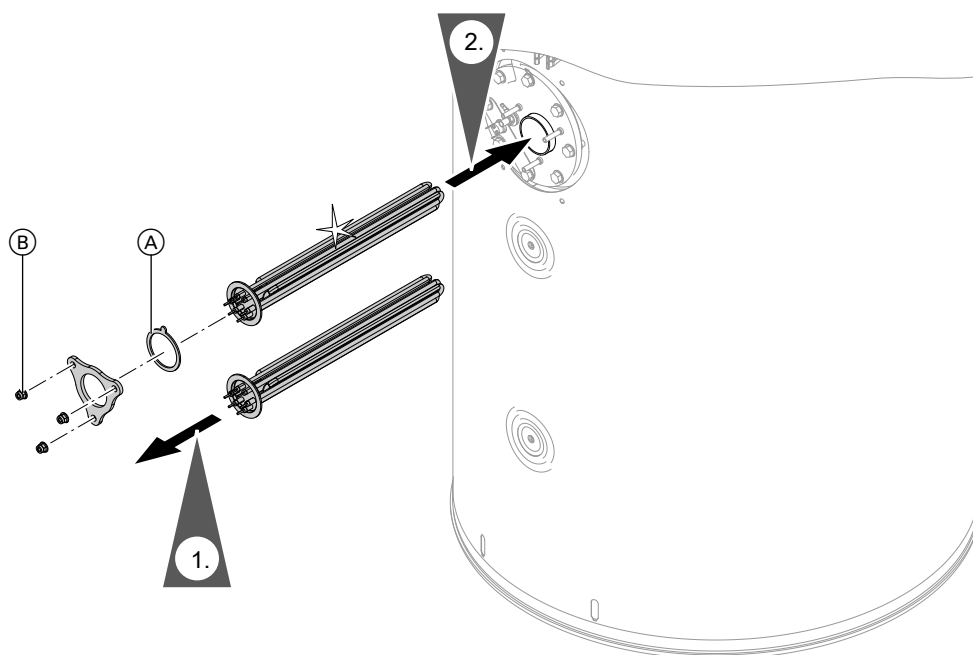


Abb. 26

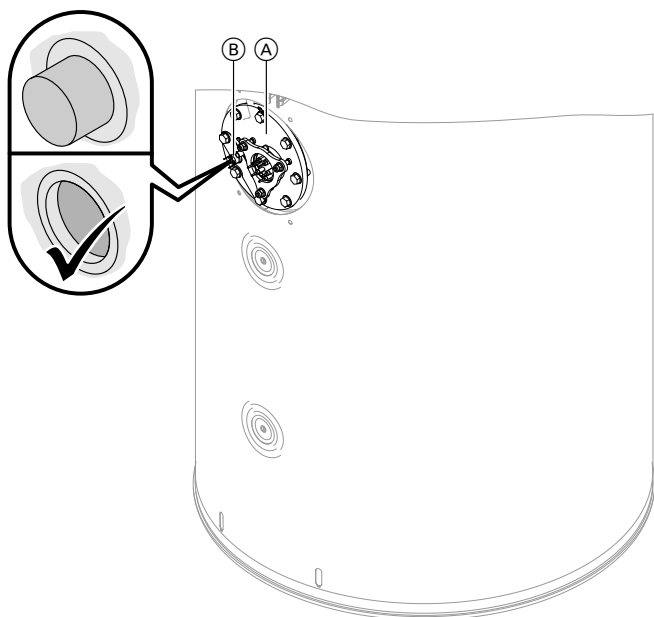
- (A) Dichtung
- (B) Muttern (Drehmoment 2 Nm)

6. Wärmedämmung montieren.
7. Frontblende mit Erdungsleitung montieren.
8. Netzspannung einschalten.

## Sicherheitstemperaturbegrenzer Elektro-Heizeinsatz entriegeln

Auf dem Warmwasser Tank mit E-Heizer ist ein Sicherheitstemperaturbegrenzer (manuel resetbar) montiert der den Elektro-Heizeinsatz bei einer Temperatur  $85\text{ °C}$  ( $\pm 7\text{ °C}$ ) abschaltet. Bei einer T2H mit E-Heizer muss daher der Temperatur-Sollwert des externen Wärmeerzeugers auf max.  $70\text{ °C}$  eingestellt werden um zu vermeiden dass der Sicherheitstemperaturbegrenzer auslöst.

## Sicherheitstemperaturbegrenzer... (Fortsetzung)



1. Anlage spannungsfrei schalten (z. B. an der separaten Sicherung oder einem Hauptschalter).
2. Frontblende abbauen (siehe Seite 33).
3. Entriegelungstaste (B) drücken.
4. Frontblende mit Erdungsleitung montieren.
5. Netzspannung einschalten.

### **Hinweis**

*Falls der Sicherheitstemperaturbegrenzer mehrmals hintereinander auslöst, muss die Wärmepumpenregelung ausgetauscht werden.*

Abb. 27

## Speicher-Wassererwärmer trinkwasserseitig entleeren

1. Kaltwasserzulauf absperren (siehe Seite 13).
2. Warmwasserentnahmestellen zur Druckentlastung öffnen.
3. Speicher-Wassererwärmer am Entleerungshahn im Kaltwasserzulauf entleeren.

## Eigenstromnutzung

Die zutreffende Anschlussvariante in der Bedienungsanleitung (Kapitel „Eigenstromnutzung“) ankreuzen.

### ■ Eigenstromnutzung mit Schaltkontakt

Voraussetzungen:

- Die Wärmepumpenregelung ist an einen externen Schaltkontakt angeschlossen.
- Eigenstromnutzung ist aktiviert.

Die Wärmepumpe wird eingeschaltet, wenn der externe Schaltkontakt für eine bestimmte Zeit geschlossen ist (Einstellung Parameter „B2/.2“). Der Speichertemperatur-Sollwert ist auf die maximal erreichbare Temperatur der Wärmepumpe angehoben. Die Wärmepumpe bleibt eingeschaltet, bis die maximale Temperatur erreicht wurde oder am Ende der Mindestlaufzeit der Schaltkontakt geöffnet wird.

Anschluss- und Verdrahtungsschema

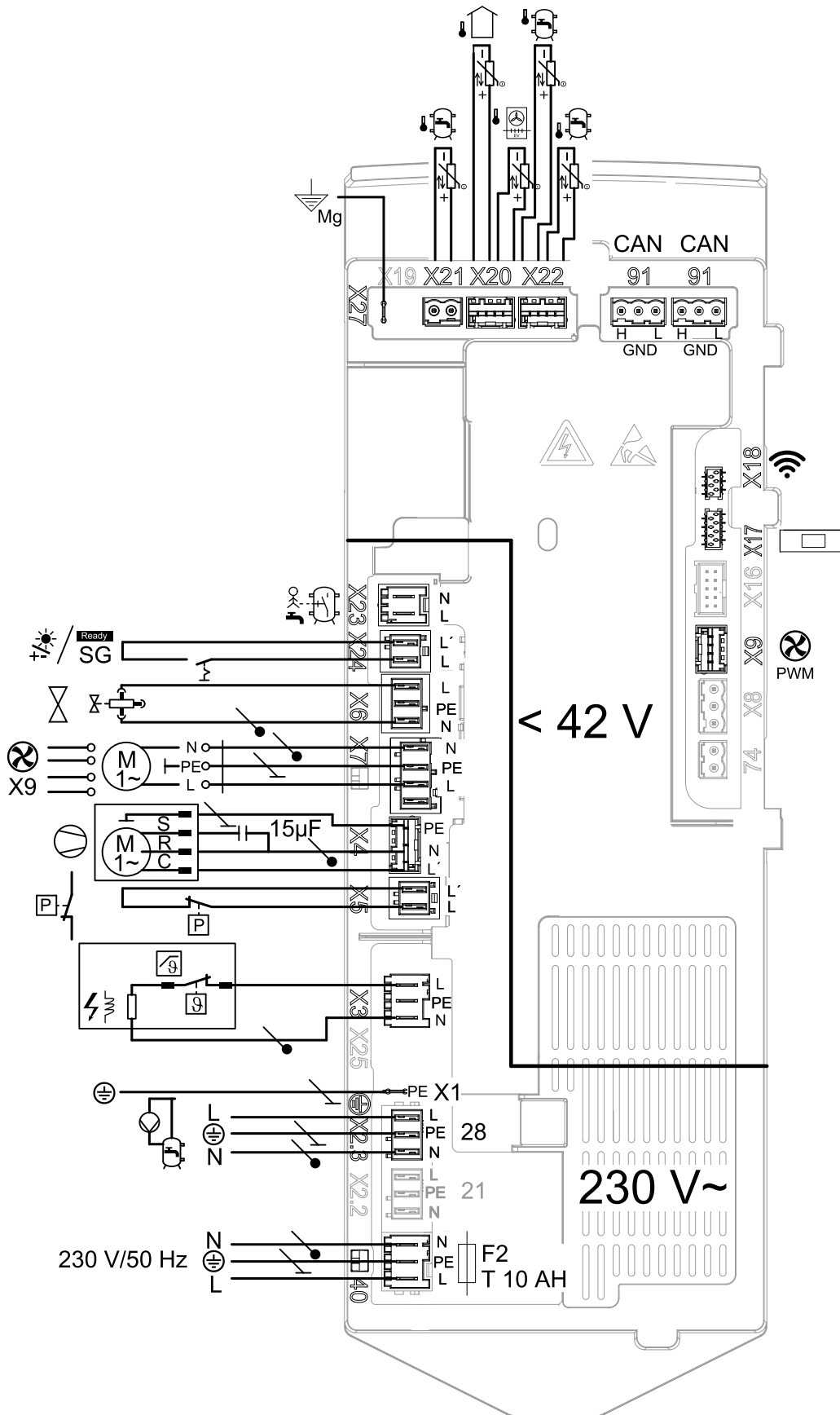


Abb. 28

|             |                                 |    |                                       |
|-------------|---------------------------------|----|---------------------------------------|
| 230 V/50 Hz | Netzanschluss Warmwasser-Wärme- | X3 | Elektro-Heizeinsatz-EHE (Zubehör) bis |
|             | pumpe                           |    | 1500 W                                |
| X2.3        | Zirkulationspumpe               | X5 | Sicherheitshochdruckschalter          |
| X1          | Erdungsanschluss                | X4 | Verdichter                            |

## Anschluss- und Verdrahtungsschema (Fortsetzung)

|     |  |     |  |
|-----|--|-----|--|
| X7  | Ventilator   | X21 | Speichertemperatursensor mitte 10 k $\Omega$ |
| X6  | 2-Wege-Ventil  | X22 | Speichertemperatursensor oben 10 k $\Omega$  |
| X24 | Schaltkontakt für Eigenstromnutzung<br>über PV-Relais (Photovoltaikanlage) | X20 | Luft Eintrittstemperatursensor 10 k $\Omega$ |
| X23 | 230 V~ Niedertarif   | 22  | Verdampfertemperatursensor 10 k $\Omega$     |
|     | 0 V~ Hochtarif   | X18 | WiFi   |
| X27 | Anode Strommessung   | X17 | Bedienteil                                   |
|     |  | X9  | Steuerung Ventilator Drehzahl                |

## Netzversorgung mit Signal Hoch-/Niedertarif

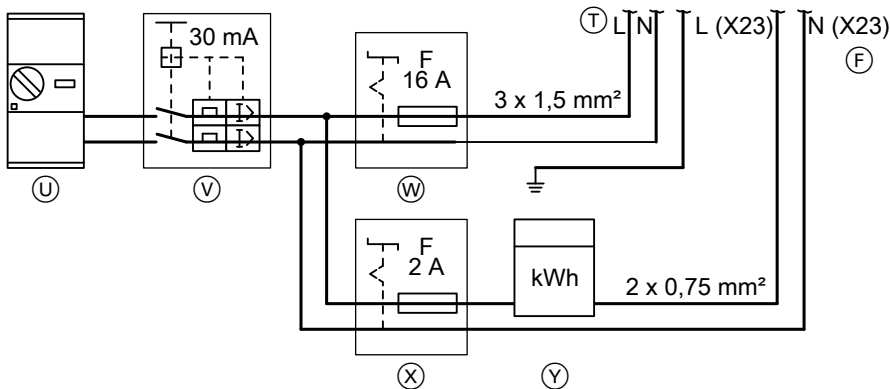


Abb. 29

- |  |                                     |
|--|-------------------------------------|
| (F) 230 V~ Niedertarif<br>0 V~ Hochtarif | (V) Fehlerstrom-Schutzschalter      |
| (T) Interner Netzanschluss               | (W) Sicherungsautomat 16 A          |
| (U) Hauptschalter                        | (X) Sicherungsautomat 2 A           |
|  | (Y) Tarifumschaltung am Stromzähler |

## Netzversorgung ohne Signal Hoch-/Niedertarif

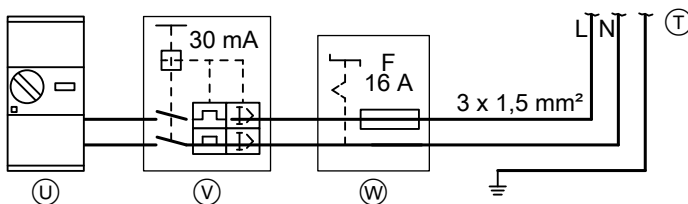


Abb. 30

- |                            |                                |
|----------------------------|--------------------------------|
| (T) Interner Netzanschluss | (V) Fehlerstrom-Schutzschalter |
| (U) Hauptschalter          | (W) Sicherungsautomat 16 A     |

# Protokolle

## Protokolle

|        | <b>Erstinbetriebnahme</b> | <b>Wartung/Service</b> | <b>Wartung/Service</b> |
|--------|---------------------------|------------------------|------------------------|
| Am:    |                           |                        |                        |
| Durch: |                           |                        |                        |

|        | <b>Wartung/Service</b> | <b>Wartung/Service</b> | <b>Wartung/Service</b> |
|--------|------------------------|------------------------|------------------------|
| Am:    |                        |                        |                        |
| Durch: |                        |                        |                        |

|        | <b>Wartung/Service</b> | <b>Wartung/Service</b> | <b>Wartung/Service</b> |
|--------|------------------------|------------------------|------------------------|
| Am:    |                        |                        |                        |
| Durch: |                        |                        |                        |

|        | <b>Wartung/Service</b> | <b>Wartung/Service</b> | <b>Wartung/Service</b> |
|--------|------------------------|------------------------|------------------------|
| Am:    |                        |                        |                        |
| Durch: |                        |                        |                        |

|        | <b>Wartung/Service</b> | <b>Wartung/Service</b> | <b>Wartung/Service</b> |
|--------|------------------------|------------------------|------------------------|
| Am:    |                        |                        |                        |
| Durch: |                        |                        |                        |

Anhang



## Technische Daten

| Vitocal 262-A, Typ  |       | T2E-R290 | T2H-R290 |
|---|-------|----------|----------|
| Zapfprofil <sup>*1</sup>  |       | XL       | XL       |
| <b>Leistungsdaten für Außenluftbetrieb</b> nach EN 16147:2017 Kalttemperatur bei A2/W10-53 (Lufttemperatur 2 °C/Raumtemperatur 20 °C)                               |       |          |          |
| Leistungszahl $\epsilon$ (COP)  |       | 3,04     | 3,04     |
| Aufheizzeit   | h:min | 14:49    | 14:49    |
| Bereitschaftsverlust ( $P_{es}$ )   | W     | 26       | 26       |
| Max. nutzbare Wassermenge (40 °C)   | l     | 391      | 391      |
| Energieeffizienz Warmwasserbereitung ( $\eta_{wh}$ )  | %     | 125      | 125      |
| Jährlicher elektrischer Energieverbrauch (AEC)  | kWh   | 1345     | 1345     |
| Nennheizleistung $P_{rated}$  | kW    | 1,00     | 1,00     |
| <b>Leistungsdaten für Außenluftbetrieb</b> nach EN 16147:2017 Mitteltemperatur bei A7/W10-53 (Lufttemperatur 7 °C/Raumtemperatur 20 °C)                             |       |          |          |
| Leistungszahl $\epsilon$ (COP)  |       | 3,39     | 3,39     |
| Aufheizzeit   | h:min | 13:22    | 13:22    |
| Bereitschaftsverlust ( $P_{es}$ )   | W     | 23       | 23       |
| Max. nutzbare Wassermenge (40 °C)   | l     | 396      | 396      |
| Energieeffizienz Warmwasserbereitung ( $\eta_{wh}$ )  | %     | 139      | 139      |
| Jährlicher elektrischer Energieverbrauch (AEC)  | kWh   | 1206     | 1206     |
| Nennheizleistung $P_{rated}$  | kW    | 1,45     | 1,45     |
| <b>Leistungsdaten für Außenluftbetrieb</b> nach EN 16147:2017 Warmtemperatur bei A14/W10-53 (Lufttemperatur 14 °C/Raumtemperatur 20 °C)                             |       |          |          |
| Leistungszahl $\epsilon$ (COP)  |       | 3,83     | 3,83     |
| Aufheizzeit   | h:min | 8:30     | 8:30     |
| Bereitschaftsverlust ( $P_{es}$ )   | W     | 22       | 22       |
| Max. nutzbare Wassermenge (40 °C)   | l     | 405      | 405      |
| Energieeffizienz Warmwasserbereitung ( $\eta_{wh}$ )  | %     | 157      | 157      |
| Jährlicher elektrischer Energieverbrauch (AEC)  | kWh   | 1069     | 1069     |
| Nennheizleistung $P_{rated}$  | kW    | 1,69     | 1,69     |
| <b>Leistungsdaten für Umluftbetrieb und Umluftbetrieb mit Luftaustritt nach außen</b> nach EN 16147:2017 bei A20/W10-53 (Lufttemperatur 20 °C/Raumtemperatur 20 °C) |       |          |          |
| Leistungszahl $\epsilon$ (COP)  |       | 4,03     | 4,03     |
| Aufheizzeit   | h:min | 10:22    | 10:22    |
| Bereitschaftsverlust ( $P_{es}$ )   | W     | 23       | 23       |
| Max. nutzbare Wassermenge (40 °C)   | l     | 424      | 424      |
| Energieeffizienz Warmwasserbereitung ( $\eta_{wh}$ )  | %     | 165      | 165      |
| Jährlicher elektrischer Energieverbrauch (AEC)  | kWh   | 1012     | 1012     |
| Nennheizleistung $P_{rated}$  | kW    | 1,8      | 1,8      |

| Vitocal 262-A, Typ   |       | T2E-R290           | T2H-R290 |
|--|-------|--------------------|----------|
| Zapfprofil <sup>1</sup>  |       | XL                 | XL       |
| <b>Leistungsdaten für Abluftbetrieb</b> nach EN 16147:2017 Wärmtemperatur bei A20/W10-53 (Lufteintrittstemperatur 20 °C/Raumtemperatur 20 °C)  |       |                    |          |
| Leistungszahl $\varepsilon$ (COP)  |       | 4,08               | 4,08     |
| Aufheizzeit  | h:min | 8:27               | 8:27     |
| Bereitschaftsverlust ( $P_{es}$ )  | W     | 24                 | 24       |
| Max. nutzbare Wassermenge (40 °C)  | l     | 404                | 404      |
| Energieeffizienz Warmwasserbereitung ( $\eta_{wh}$ )   | %     | 168                | 168      |
| Jährlicher elektrischer Energieverbrauch (AEC)   | kWh   | 998                | 998      |
| Nennheizleistung $P_{rated}$   | kW    | 1,8                | 1,8      |
| <b>Einsatzgrenzen</b> (Lufteintrittstemperatur)  | °C    | -10 bis +42        |          |
| <b>Dauerleistung</b> bei Trinkwassererwärmung von <b>10 auf 45 °C</b> in Verbindung mit einem externen Wärmeerzeuger mit entsprechender Leistung und einem Heizwasser-Volumenstrom von 3,0 m <sup>3</sup> /h |       |                    |          |
| ▪ Heizwasser-Vorlauftemperatur 70 °C   | kW    | —                  | 20       |
|  | l/h   | —                  | 491      |
| ▪ Heizwasser-Vorlauftemperatur 60 °C   | kW    | —                  | 15       |
|  | l/h   | —                  | 368      |
| ▪ Heizwasser-Vorlauftemperatur 50 °C   | kW    | —                  | 11       |
|  | l/h   | —                  | 270      |
| <b>Elektrische Werte</b>   |       |                    |          |
| Max. elektrische Leistungsaufnahme   |       |                    |          |
| ▪ Mit Elektro-Heizeinsatz-EHT (Zubehör bei Typ T2H-R290, Lieferumfang bei Typ T2E-R290)  | kW    | 2,25               | 2,25     |
| ▪ Ohne Elektro-Heizeinsatz-EHT   | kW    | —                  | 0,75     |
| Elektrische Leistungsaufnahme der Wärmepumpe   | kW    | 0,425              | 0,425    |
| Elektrische Leistungsaufnahme des Elektro-Heizeinsatz-EHT (Zubehör bei Typ T2H-R290, Lieferumfang bei Typ T2E-R290)  | kW    | 1,5                | 1,5      |
| Netzanschluss (mit und ohne Elektro-Heizeinsatz-EHT)   |       | 1/N/PE 230 V/50 Hz |          |
| Nennstrom  |       |                    |          |
| ▪ Mit Elektro-Heizeinsatz-EHT  | A     | 9,8                | 9,8      |
| ▪ Ohne Elektro-Heizeinsatz-EHT   | A     | 3                  | 3        |
| Absicherung der Regelung   | A     | 10                 | 10       |
| <b>Kältekreis</b>  |       |                    |          |
| Arbeitsmittel  |       |                    |          |
| Kältemitteltyp   |       |                    |          |
| ▪ Füllmenge  | kg    | 0,150              | 0,150    |
| ▪ Treibhauspotenzial (GWP)   |       | 0,02               | 0,02     |
| ▪ CO <sub>2</sub> -Äquivalent  | kg    | 0,03               | 0,03     |
| Sicherheitsgruppe  |       | A3                 |          |
| Zulässiger Betriebsdruck   |       |                    |          |
|  | bar   | 27                 | 27       |
|  | MPa   | 2,7                | 2,7      |

<sup>1</sup> Von Viessmann ermittelte Werte. Die Werte für das Zapfprofil L liegen noch nicht vor und werden leicht unter den Werten für das Zapfprofil XL liegen.

## Technische Daten (Fortsetzung)

| Vitocal 262-A, Typ   |                   | T2E-R290         | T2H-R290  |
|--|-------------------|------------------|-----------|
| <b>Zapfprofil<sup>*1</sup></b>   |                   | <b>XL</b>        | <b>XL</b> |
| <b>Heizbetrieb</b>   |                   |                  |           |
| Max. Luftvolumenstrom freiblasend  |                   |                  |           |
| Lüftungsstufe 1 (geräuschreduzierter Betrieb) $v_{\min}$   |                   |                  |           |
| ▪ Umluftbetrieb und Umluftbetrieb mit Luftaustritt nach außen  | m <sup>3</sup> /h | 180              | 180       |
| ▪ Außenluftbetrieb   | m <sup>3</sup> /h | 220              | 220       |
| Lüftungsstufe 2 (Nennbetrieb) $v_{\max}$   |                   |                  |           |
| ▪ Umluftbetrieb und Umluftbetrieb mit Luftaustritt nach außen  | m <sup>3</sup> /h | 300              | 300       |
| ▪ Außenluftbetrieb   | m <sup>3</sup> /h | 340              | 340       |
| <b>Luftvolumenstrom im Abluftbetrieb</b>   |                   |                  |           |
| Luftvolumenstrom während Trinkwassererwärmung  |                   |                  |           |
| ▪ Mindestvolumenstrom $v_{\min}$   | m <sup>3</sup> /h | 160              | 160       |
| ▪ Maximalvolumenstrom $v_{\max}$   | m <sup>3</sup> /h | 360              | 360       |
| Luftvolumenstrom während Lüftungsbetrieb   |                   |                  |           |
| ▪ Mindestvolumenstrom $v_{\min}$   | m <sup>3</sup> /h | 110              | 110       |
| ▪ Maximalvolumenstrom $v_{\max}$   | m <sup>3</sup> /h | 360              | 360       |
| <b>Integrierter Speicher-Wassererwärmer</b>  |                   |                  |           |
| Werkstoff  |                   | Stahl emailliert |           |
| Inhalt   | l                 | 300              | 300       |
| Max. zulässige Trinkwassertemperatur   | °C                | 70               | 70        |
| Max. erreichbare Trinkwassertemperatur im Wärmepumpenbetrieb ohne zusätzliche Wärmequelle  | °C                | 65               | 65        |
| Max. zulässiger Betriebsdruck  | bar               | 10               | 10        |
|  | MPa               | 1                | 1         |
| <b>Wärmetauscher</b>   |                   |                  |           |
| Wärmetauscherfläche  | m <sup>2</sup>    | —                | 0,8       |
| Inhalt obere Heizwendel  | l                 | —                | 5,6       |
| Max. zulässiger Betriebsdruck  | bar               | —                | 10        |
|  | MPa               | —                | 1         |
| Max. erreichbare Trinkwassertemperatur in Verbindung mit externem Wärmeerzeuger  | °C                | —                | 70        |
| <b>Mindestraumvolumen</b> für Umluftbetrieb und Umluftbetrieb mit Luftaustritt nach außen  | m <sup>3</sup>    | 20               | 20        |
| <b>Max. Druckverlust im Luftleitungssystem</b> für Umluftbetrieb mit Luftaustritt nach außen, Außenluftbetrieb und Abluftbetrieb | mbar              | 1                | 1         |
|  | Pa                | 100              | 100       |
| <b>Abmessungen</b>   |                   |                  |           |
| ▪ Länge  | mm                | 765              | 765       |
| ▪ Breite (∅)   | mm                | 668              | 668       |
| ▪ Höhe   | mm                | 1844             | 1844      |
| Kippmaß  | mm                | 1950             | 1950      |
| <b>Gewicht</b>   | kg                | 145              | 160       |



| Vitocal 262-A, Typ   |       | T2E-R290  | T2H-R290  |
|--|-------|-----------|-----------|
| <b>Zapfprofil<sup>1</sup></b>  |       | <b>XL</b> | <b>XL</b> |
| <b>Anschlüsse</b> (Außengewinde)   |       |           |           |
| Kaltwasser, Warmwasser   | R     | 1         | 1         |
| Trinkwasserzirkulation   | R     | 1         | 1         |
| Vorlauf/Rücklauf externer Wärmeerzeuger  | G     | —         | 1         |
| Kondenswasserablauf (Ø)  | mm    | 20        | 20        |
| <b>Schall-Leistungspegel <math>L_W</math> im Abluftbetrieb, Umluftbetrieb und Umluftbetrieb mit Luftaustritt nach außen</b><br>(Messung in Anlehnung an EN 12102/EN ISO 9614-2, Genauigkeitsklasse 2)                                |       |           |           |
| Max. A-Bewerteter Schall-Leistungs-Summenpegel im Aufstellraum   | dB(A) | 55        | 55        |
| <b>Schalldruckpegel <math>L_W</math> im Abluftbetrieb, Umluftbetrieb und Umluftbetrieb mit Luftaustritt nach außen</b><br>(Mit Richtfaktor $Q = 2$ und Abstand 3 m)  | dB(A) | 39        | 39        |
| <b>Schall-Leistungspegel <math>L_W</math> im Außenluftbetrieb</b><br>(Mit Luftkanal 4 m)<br>(Messung in Anlehnung an EN 12102/EN ISO 9614-2, Genauigkeitsklasse 2)<br>Max. A-Bewerteter Schall-Leistungs-Summenpegel im Aufstellraum |       |           |           |
| ▪ Innen  | dB(A) | 47,5      | 47,5      |
| ▪ Außen  | dB(A) | 56        | 56        |
| <b>Schalldruckpegel <math>L_W</math> im Außenluftbetrieb</b><br>(Mit Luftkanal 4 m, mit Richtfaktor $Q = 2$ und Abstand 3 m)   |       |           |           |
| ▪ Innen  | dB(A) | 35        | 35        |
| ▪ Außen  | dB(A) | 46        | 46        |
| <b>Energieeffizienzklasse</b> nach EU-Verordnung Nr. 812/2013  |       |           |           |
| Trinkwassererwärmung bei Umluftbetrieb und Umluftbetrieb mit Luftaustritt nach außen   |       | A++       | A++       |
| Trinkwassererwärmung bei Außenluftbetrieb  |       | A+        | A+        |
| Trinkwassererwärmung bei Abluftbetrieb   |       | A++       | A++       |

**Hinweis zur Dauerleistung Heizwendel**

Bei der Planung mit der angegebenen oder ermittelten Dauerleistung die entsprechende Umwälzpumpe einplanen.

<sup>1</sup> Von Viessmann ermittelte Werte. Die Werte für das Zapfprofil L liegen noch nicht vor und werden leicht unter den Werten für das Zapfprofil XL liegen.

## Endgültige Außerbetriebnahme und Entsorgung

Viessmann Produkte sind recyclingfähig. Komponenten und Betriebsstoffe der Anlage gehören nicht in den Hausmüll.

Zur Außerbetriebnahme die Anlage spannungsfrei schalten und die Komponenten ggf. abkühlen lassen. Alle Komponenten müssen fachgerecht entsorgt werden.

Wir empfehlen, das von Viessmann organisierte Entsorgungssystem zu nutzen. Betriebsstoffe (z. B. Wärmeträgermedien) können über die kommunale Sammelstelle entsorgt werden. Weitere Informationen halten die Viessmann Niederlassungen bereit.

### Konformitätserklärung

Wir, die Viessmann Climate Solutions SE, D-35108 Allendorf, erklären in alleiniger Verantwortung, dass das bezeichnete Produkt in Konstruktion und Betriebsverhalten den europäischen Richtlinien und den ergänzenden nationalen Anforderungen entspricht.

Die Konformitätserklärung ist mit Hilfe der Herstell-Nr. unter folgender Internetadresse zu finden:

DE: **[www.viessmann.de/eu-conformity](http://www.viessmann.de/eu-conformity)**

AT: **[www.viessmann.at/eu-conformity](http://www.viessmann.at/eu-conformity)**

CH: **[www.viessmann.ch/eu-conformity-de](http://www.viessmann.ch/eu-conformity-de)**  
oder

**[www.viessmann.ch/eu-conformity-fr](http://www.viessmann.ch/eu-conformity-fr)**

## Stichwortverzeichnis

|  |    |   |            |
|--|----|---|------------|
| <b>A</b>   |    | <b>I</b>                                  |            |
| Abluftbetrieb.....                                   | 17 | Inbetriebnahme.....                       | 39         |
| Aktorentest und Funktionskontrolle.....              | 41 | Inbetriebnahme-Assistent.....             | 31         |
| Anlage konfigurieren.....                            | 31 | Informationsmeldungen.....                | 57         |
| Anodenstrom.....                                     | 37 | <b>K</b>                                  |            |
| Ansaugluft.....                                      | 16 | Kältekreis.....                           | 35         |
| Anschlüsse.....                                      | 13 | Kältemitteldetektor.....                  | 59         |
| Anschlussleitungen.....                              | 29 | Kamin.....                                | 21         |
| Anschluss-Schema.....                                | 70 | Kennlinie Temperatursensor NTC 10 kΩ..... | 66         |
| Arbeitsumgebung.....                                 | 59 | Kennzeichnung.....                        | 65         |
| Aufstellen.....                                      | 18 | Kondenswasserablauf.....                  | 16, 26, 35 |
| Aufstellraum.....                                    | 16 | Körperschallübertragung.....              | 16         |
| Ausdehnungsgefäß.....                                | 25 | Korrosion.....                            | 60         |
| Außenluftadapter montieren.....                      | 19 | Küchen-Dunstabzugshaube.....              | 21         |
| Außenluftbetrieb.....                                | 16 | <b>L</b>                                  |            |
| Außenwanddurchführung.....                           | 21 | Lecksuche.....                            | 62         |
| Außerbetriebnahme.....                               | 64 | Leitungssystem.....                       | 21         |
| <b>B</b>   |    | Luftaustrittsleitung.....                 | 21         |
| Belüftung Arbeitsstelle.....                         | 59 | Lufteintrittsleitung.....                 | 21         |
| Beschädigte Anschlussleitungen.....                  | 29 | Lufteintrittstemperaturgrenzen.....       | 12         |
| Bescheinigungen.....                                 | 78 | Luft-Wärmetauscher.....                   | 38         |
| Bestimmungsgemäße Verwendung.....                    | 11 | <b>M</b>                                  |            |
| Betriebsdaten abfragen.....                          | 40 | Magnesiumanode.....                       | 37         |
| Betriebsdaten aufrufen.....                          | 41 | Meldungen                                 |            |
| Betriebszustände abfragen.....                       | 40 | – Information.....                        | 57         |
| Bohrspäne.....                                       | 21 | – Warnung.....                            | 55         |
| <b>D</b>   |    | Mindestabstände.....                      | 16         |
| Dichtheit.....                                       | 35 | <b>N</b>                                  |            |
| Druckverlust.....                                    | 21 | Netzanschluss.....                        | 28         |
| Dunstabzugshaube.....                                | 21 | Netzanschlussleitung.....                 | 29         |
| <b>E</b>   |    |   |            |
| Eigenstromnutzung.....                               | 69 |   |            |
| Einschalten.....                                     | 38 |   |            |
| Elektrische Anschlüsse.....                          | 27 |   |            |
| – Photovoltaikanlage.....                            | 28 |   |            |
| – PV-Relais.....                                     | 28 |   |            |
| Elektro-HeizeinsatzStörungscodes.....                | 47 |   |            |
| <b>F</b>   |    |   |            |
| Fehlerhistorie.....                                  | 47 |   |            |
| Fehlerstromschutzeinrichtung.....                    | 28 |   |            |
| Feuerlöscher.....                                    | 59 |   |            |
| Feuerstelle.....                                     | 21 |   |            |
| Flexrohr.....  | 21 |   |            |
| Frontblende  |    |   |            |
| – Abbauen.....                                       | 67 |   |            |
| Füllen   |    |   |            |
| – Speicher-Wassererwärmer.....                       | 34 |   |            |
| <b>G</b>   |    |   |            |
| Gesamt-Druckverlust.....                             | 21 |   |            |
| <b>H</b>   |    |   |            |
| Heizelement des Elektro-Heizeinsatzes austauschen... | 67 |   |            |
| Hydraulische Anschlüsse.....                         | 24 |   |            |

|  |            |  |        |
|--|------------|--|--------|
| <b>P</b>   |            | Speicher-Wassererwärmer.....                   | 34, 36 |
| Parameter.....   | 43, 45, 46 | Sprachumstellung.....                          | 31     |
| – Aufrufen.....  | 43         | Störungen.....                                 | 47     |
| – Auswahl Luftquelle.....  | 43         | Störungsmeldung aufrufen.....                  | 47     |
| – Einstellen.....  | 43         | Störungsmeldungen.....                         | 47     |
| – Einstellung Abluftbetrieb.....                                       | 44         | Symbole.....                                   | 10     |
| – Einstellung Vorbelüftung.....  | 44         | Systemdarstellung                              |        |
| – Externen Wärmeerzeuger aktivieren (Typ: T2H-R290).....               | 44         | – Abluftbetrieb.....                           | 23     |
| – Geräuschreduzierter Betriebsstufe 0.....                             | 45         | – Außenluftbetrieb.....                        | 22     |
| – Geräuschreduzierter Betriebsstufe 1.....                             | 45         | Systemkonfiguration.....                       | 43     |
| – Hysterese Warmwassereinstellung Wärmepumpe.....                      | 45         | <b>T</b>                                       |        |
| – Hysterese Zurücksetzen auf werkseitige Einstellungen.....            | 46         | Technische Daten.....                          | 73     |
| – Konfiguration der Elektro-Heizeinsatz Leistungseinstellung (kW)..... | 43         | Teilnehmernummer angeschlossene Komponente.... | 47     |
| – Konfigurierung Trinkwasserzirkulationspumpen....                     | 44         | Temperatursensoren.....                        | 66     |
| – Maximale Betriebszeit der Wärmepumpe.....                            | 44         | Temperatursensor, Kennlinie NTC 10 kΩ.....     | 66     |
| – Minimale Komforttemperatur.....                                      | 44         | Thermostatischer Mischautomat.....             | 25     |
| – Photovoltaik Einbindung.....   | 43         | Trennvorrichtungen.....                        | 28     |
| – PWM-Steuersignal (nur Typ T2W ).....                                 | 44         | Trinkwasserfilter.....                         | 25     |
| – Raum Frostschutz.....  | 43         | Trinkwasserseitig anschließen.....             | 25     |
| – Trinkwasserhygiene einstellen.....                                   | 44         | Trinkwasserseitig füllen.....                  | 34     |
| – Warmwassertemperatur im PV-Modus.....                                | 45         | <b>U</b>                                       |        |
| – Warmwasser Verbrühschutz).....                                       | 43         | Übersicht                                      |        |
| Produktinformation.....  | 11         | – Anschlüsse.....                              | 13     |
| Protokolle.....  | 72         | – Interne Komponenten.....                     | 58     |
| Prüfen   |            | Umluftbetrieb.....                             | 16     |
| – Kältekreis.....  | 35         | Umluftbetrieb mit Luftaustritt nach außen..... | 16     |
| – Kondenswasserablauf.....   | 35         | Umrüsten auf Betriebsvariante.....             | 18     |
| – Magnesiumanode.....  | 37         | <b>V</b>                                       |        |
| – Sicherheitsventil.....   | 35         | Ventilator.....                                | 38     |
| – Temperatursensoren.....  | 66         | Verdrahtungsschema.....                        | 70     |
| – Ventilator.....  | 38         | Verwendung.....                                | 11     |
| <b>R</b>   |            | <b>W</b>                                       |        |
| Reinigen   |            | Wärmepumpe                                     |        |
| – Luft-Wärmetauscher.....  | 38         | – Aufstellen.....                              | 18     |
| – Speicher-Wassererwärmer.....   | 36         | – Außer Betrieb nehmen.....                    | 33     |
| <b>S</b>   |            | – Einschalten.....                             | 38     |
| Schalldämpfer.....   | 21         | – In Betrieb nehmen.....                       | 39     |
| Schrumpfband.....  | 22         | – Öffnen.....                                  | 33     |
| Schwingungsentkopplung.....  | 21         | Wärmepumpenregelung austauschen.....           | 66     |
| Sensoren prüfen.....   | 66         | Warnungsmeldungen.....                         | 55     |
| Service-Menü.....  | 40         | Wasserverschluss.....                          | 27     |
| – Verlassen.....   | 40         | <b>Z</b>                                       |        |
| Sicherheitsprüfung.....  | 60         | Zirkulationsleitung.....                       | 25     |
| Sicherheitstemperaturbegrenzer entriegeln.....                         | 67         | Zündquellen.....                               | 59     |
| Sicherheitsventil.....   | 25, 35     |  |        |
| Siphon.....  | 26         |  |        |









Viessmann Ges.m.b.H.  
A-4641 Steinhaus bei Wels  
Telefon: 07242 62381-110  
Telefax: 07242 62381-440  
[www.viessmann.at](http://www.viessmann.at)



Viessmann Climate Solutions SE  
35108 Allendorf  
Telefon: 06452 70-0  
Telefax: 06452 70-2780  
[www.viessmann.de](http://www.viessmann.de)