

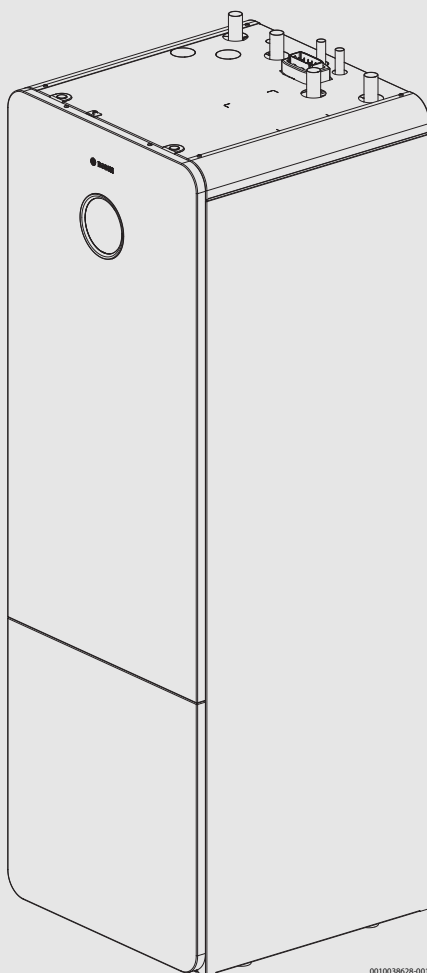


Installationsanleitung

Inneneinheit für Luft-/Wasserpumpe

# Compress 5800i AW

CS5800iAW 12 M



0010038628-001



**Inhaltsverzeichnis**

<b>1</b>	<b>Symbolerklärung und Sicherheitshinweise</b>	<b>3</b>	6.5	Temperaturfühlermontage	23
1.1	Symbolerklärung	3	6.6	Vorlauftemperaturfühler T0	23
1.2	Allgemeine Sicherheitshinweise	3	6.7	Außentemperaturfühler T1	23
<b>2</b>	<b>Angaben zum Produkt</b>	<b>4</b>	6.8	Externe Eingänge	23
2.1	Lieferumfang	4	6.9	Netzanschluss herstellen	24
2.2	Konformitätserklärung	4	6.9.1	Netzanschluss	24
2.3	Informationen zur Inneneinheit	4	6.9.2	Kabelführungen in der Inneneinheit	24
2.4	Abmessungen und Mindestabstände	5	6.9.3	Klemmenbelegung im Klemmenkasten, ein Netzkabel	26
2.5	Produktübersicht	7	6.9.4	Klemmenbelegung im Klemmenkasten	27
2.6	Oberseite	8	6.9.5	Klemmenbelegung im Klemmenkasten für Zubehör	28
2.7	Vorschriften	8	6.9.6	Anschlüsse am XCU-THH (XCU HY)-Modul	29
2.8	Zubehöre	9	6.9.7	Elektrischer Anschluss EVU-Sperre und Smart Grid	30
2.8.1	Erforderliche Anlagenkomponenten	9	6.9.8	Klemmenbelegung im Klemmenkasten für EVU- Sperre/SG, zwei Netzkabel	34
2.8.2	Optionales Zubehör	9	<b>7</b>	<b>Inbetriebnahme</b>	<b>35</b>
2.8.3	Raumregler	9	7.1	Betrieb ohne Wärmepumpe (Einzelbetrieb)	35
<b>3</b>	<b>Installationsvorbereitung</b>	<b>9</b>	7.2	Checkliste für die Inbetriebnahme	35
3.1	Aufstellung der Inneneinheit	9	7.3	Erstinbetriebnahme des Bedienfelds	36
3.2	Wasserqualität	9	7.4	Wärmepumpe, Inneneinheit und Heizungsanlage entlüften	37
3.3	Mindestvolumen und Ausführung der Heizungsanlage	11	7.5	Betriebsdruck der Heizungsanlage einstellen	37
3.4	Größe des Ausdehnungsgefäßes prüfen	11	7.6	Betriebstemperaturen	37
<b>4</b>	<b>Installation</b>	<b>11</b>	7.7	Funktionstest	38
4.1	Transport und Lagerung	11	7.7.1	Überhitzungsschutz (ÜHS)	38
4.2	Transportieren des Geräts zum Aufstellort	11	<b>8</b>	<b>Wartung</b>	<b>39</b>
4.3	Frontplatten abnehmen	13	8.1	Partikelfilter	39
4.4	Checkliste für die Installation	14	8.2	Magnesiumanode prüfen	40
4.5	Dimensionierung der Zirkulationsleitungen	14	8.3	Wartung des Ausdehnungsgefäßes	40
4.6	Installation des Zubehörs	14	8.4	Entleeren des Gerätes	41
4.6.1	Connect-Key platzieren	14	8.5	Heizungsanlage außer Betrieb nehmen	41
4.6.2	Externe Anschlüsse	14	<b>9</b>	<b>Umweltschutz und Entsorgung</b>	<b>41</b>
4.6.3	Sicherheitsthermostat	14	<b>10</b>	<b>Technische Informationen und Protokolle</b>	<b>42</b>
4.6.4	Summenalarm (mit Zubehörmodul)	14	10.1	Technische Daten	42
4.7	Installation mit Kühlbetrieb	15	10.2	Systemlösungen	43
4.7.1	Installation mit nicht-kondensierendem Kühlbetrieb	15	10.2.1	Erläuterungen zu den Systemlösungen	43
4.7.2	Montage des Kondensationsfühlers	15	10.2.2	Heizkreis ohne Mischer	44
4.7.3	Kondensierenden Kühlbetrieb mit Gebläsekonvektoren	15	10.2.3	Symbolerklärung	45
<b>5</b>	<b>Hydraulischer Anschluss</b>	<b>16</b>	10.2.4	Restförderhöhe Zirkulationspumpen	46
5.1	Isolierung	16	10.3	Schaltplan	47
5.2	Rohranschlüsse allgemein	17	10.3.1	Schaltplan XCU-THH (XCU HY)-Modul	47
5.3	Inneneinheit an die Wärmepumpe anschließen	18	10.3.2	Spannungsversorgung Inneneinheit mit EVU/SG	48
5.4	Inneneinheit an die Heizungsanlage anschließen	19	10.3.3	Spannungsversorgung Inneneinheit, Standard	49
5.5	Inneneinheit an Trinkwasseranschluss anschließen	20	10.3.4	Kabelplan	50
5.6	Wärmepumpe, Inneneinheit und Heizungsanlage befüllen	20	10.3.5	Messwerte von Temperaturfühlern	51
<b>6</b>	<b>Elektrischer Anschluss</b>	<b>21</b>			
6.1	Sicherheitshinweise	21			
6.2	Allgemeine Hinweise	22			
6.3	CAN-BUS	22			
6.4	EMS-BUS für Zubehör	23			


# 1 Symbolerklärung und Sicherheitshinweise


## 1.1 Symbolerklärung


### Warnhinweise

In Warnhinweisen kennzeichnen Signalwörter die Art und Schwere der Folgen, falls die Maßnahmen zur Abwendung der Gefahr nicht befolgt werden.

Folgende Signalwörter sind definiert und können im vorliegenden Dokument verwendet sein:


 **GEFAHR**  
**GEFAHR** bedeutet, dass schwere bis lebensgefährliche Personenschäden auftreten werden.

 **WARNUNG**  
**WARNUNG** bedeutet, dass schwere bis lebensgefährliche Personenschäden auftreten können.

 **VORSICHT**  
**VORSICHT** bedeutet, dass leichte bis mittelschwere Personenschäden auftreten können.

**ACHTUNG**  
**HINWEIS** bedeutet, dass Sachschäden auftreten können.

### Wichtige Informationen

 Wichtige Informationen ohne Gefahren für Menschen oder Sachen werden mit dem gezeigten Info-Symbol gekennzeichnet.

### Weitere Symbole

Symbol	Bedeutung
▶	Handlungsschritt
→	Querverweis auf eine andere Stelle im Dokument
•	Aufzählung/Listeneintrag
–	Aufzählung/Listeneintrag (2. Ebene)

Tab. 1

## 1.2 Allgemeine Sicherheitshinweise

### Hinweise für die Zielgruppe

Diese Installationsanleitung richtet sich an Fachkräfte für Gas- und Wasserinstallationen, Heizungs- und Elektrotechnik. Die Anweisungen in allen Anleitungen müssen eingehalten werden. Bei Nichtbeachten können Sachschäden und Personenschäden bis hin zur Lebensgefahr entstehen.

- ▶ Installations-, Service- und Inbetriebnahmeanleitungen (Wärmeerzeuger, Heizungsregler, Pumpen usw.) vor der Installation lesen.
- ▶ Sicherheits- und Warnhinweise beachten.
- ▶ Nationale und regionale Vorschriften, technische Regeln und Richtlinien beachten.
- ▶ Ausgeführte Arbeiten dokumentieren.

### Bestimmungsgemäße Verwendung

Dieses Produkt ist für die Verwendung in geschlossenen Heizungsanlagen in Wohngebäuden vorgesehen.

Jede andere Verwendung gilt als nicht bestimmungsgemäß. Eventuell daraus resultierende Schäden sind von der Haftung ausgenommen.

### Installation, Inbetriebnahme und Service

Das Produkt nur durch unterwiesenes Personal installieren, in Betrieb nehmen und warten lassen.

- ▶ Nur Originalersatzteile verwenden.

### Elektroarbeiten

Elektroarbeiten dürfen nur Fachkräfte für Elektroinstallationen ausführen.

Vor dem Beginn der Elektroarbeiten:

- ▶ Netzspannung allpolig spannungsfrei schalten und gegen Wiedereinschalten sichern.
- ▶ Spannungsfreiheit feststellen.
- ▶ Vor dem Berühren stromführender Teile: Mindestens fünf Minuten warten, um die Kondensatoren zu entladen.
- ▶ Anschlusspläne weiterer Anlagenteile ebenfalls beachten.

### Anschluss an das Stromnetz

Die Spannungsversorgung der Einheit muss auf sichere Art und Weise unterbrochen werden können.

- ▶ Einen allpoligen Sicherheitsschalter installieren, der die Einheit komplett stromlos schaltet. Der Sicherheitsschalter muss ein Gerät der Überspannungskategorie III sein.

### Netzkabel

Bei Schäden am Netzkabel das Kabel vom Hersteller, einem Servicetechniker des Herstellers oder ähnlich qualifizierten Personen tauschen lassen, um Gefahren zu vermeiden.

### Anschluss an die Wasserversorgung

Diese Einheit ist für den permanenten Anschluss an die Wasserversorgung vorgesehen. Der Anschluss darf nicht mit einem Schlauchset erfolgen.

Der maximale Eingangsdruck des Wassers beträgt 10 bar.

Der minimal zulässige Eingangsdruck des Wassers beträgt 2 bar.

### Übergabe an den Betreiber

Bei der Übergabe den Betreiber in die Bedienung und die Betriebsbedingungen der Heizungsanlage einweisen.

- ▶ Bedienung der Heizungsanlage erklären und auf sicherheitsrelevante Maßnahmen hinweisen.
- ▶ Insbesondere auf folgende Punkte hinweisen:
  - Änderungen und Reparaturen nur durch einen zugelassenen Fachbetrieb ausführen lassen.
  - Für einen störungsfreien, energieeffizienten und umweltverträglichen Betrieb empfehlen wir, Inspektion, Reinigung und Wartung regelmäßig durchzuführen.
- ▶ Installations- und Bedienungsanleitung zur Aufbewahrung an den Betreiber übergeben.

## 2 Angaben zum Produkt

### 2.1 Lieferumfang

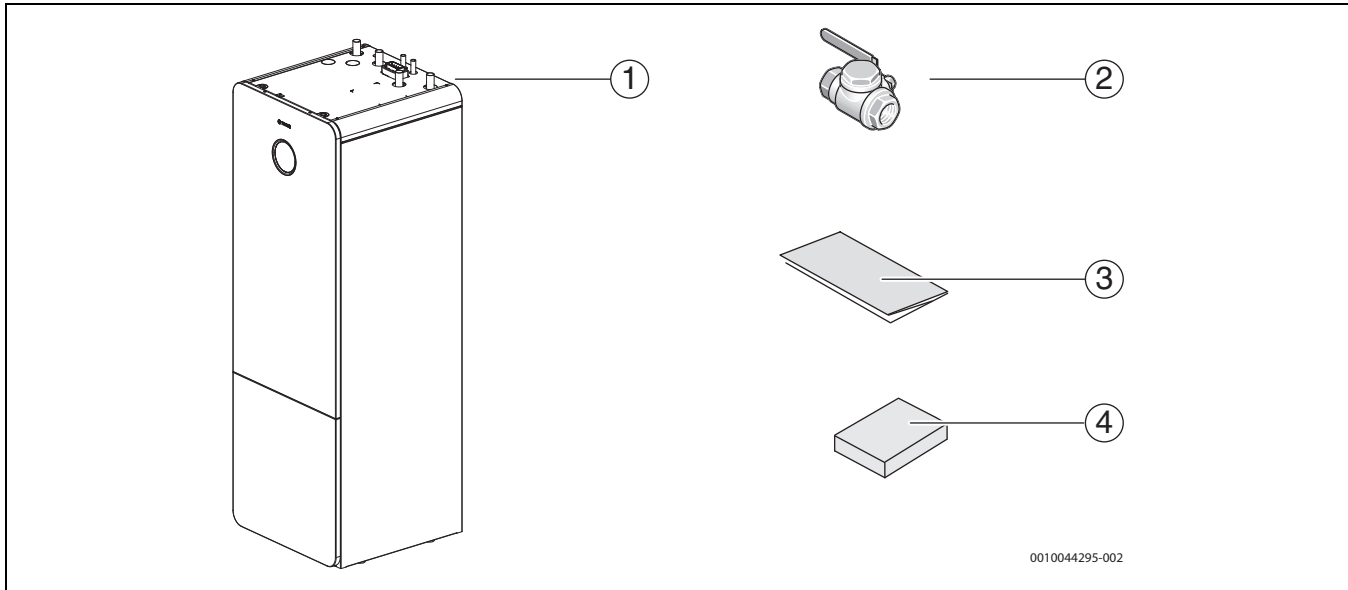


Bild 1 Lieferumfang

- [1] Inneneinheit
- [2] Partikelfilter
- [3] Dokumentation
- [4] Außentemperaturfühler

### 2.2 Konformitätserklärung

Dieses Produkt entspricht in Konstruktion und Betriebsverhalten den europäischen und nationalen Anforderungen.



Mit der CE-Kennzeichnung wird die Konformität des Produkts mit allen anzuwendenden EU-Rechtsvorschriften erklärt, die das Anbringen dieser Kennzeichnung vorsehen.

Der vollständige Text der Konformitätserklärung ist im Internet verfügbar: [www.bosch-homecomfort.de](http://www.bosch-homecomfort.de).

### 2.3 Informationen zur Inneneinheit

Die Inneneinheiten CS5800iAW 12 M sind für den Anschluss an AW OR-S und AW OR-T-Wärmepumpen vorgesehen.

CS5800iAW 12 M verfügt über einen integrierten Zuheizler, einen Warmwasserspeicher und einen kleinen Pufferspeicher.

**2.4 Abmessungen und Mindestabstände**



Zwischen der Inneneinheit und anderen festen Installationen (Wände, Waschbecken usw.) ist ein Mindestabstand von 50 mm erforderlich. Die ideale Position ist an einer Außen- oder Zwischenwand.

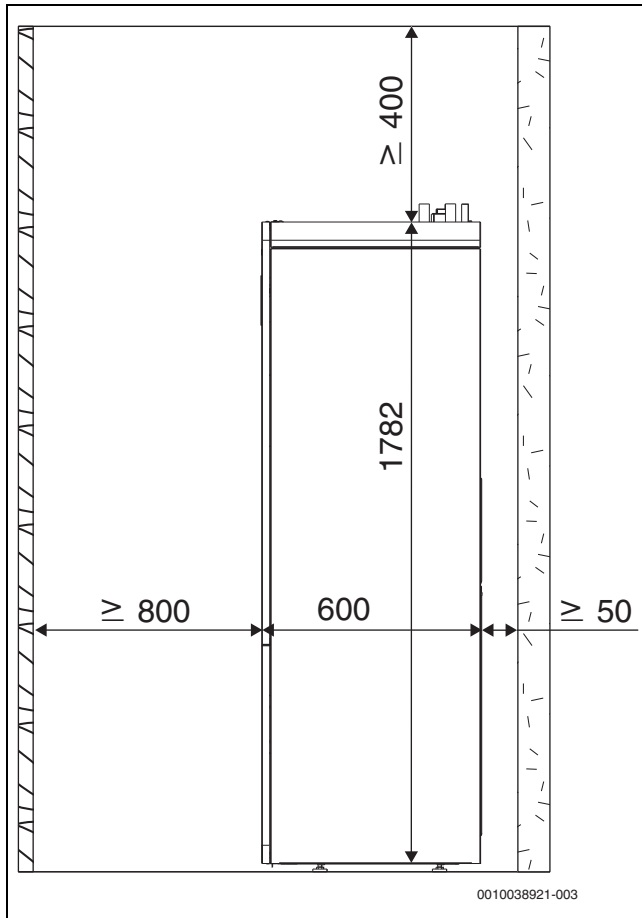


Bild 2 Mindestabstand (mm)

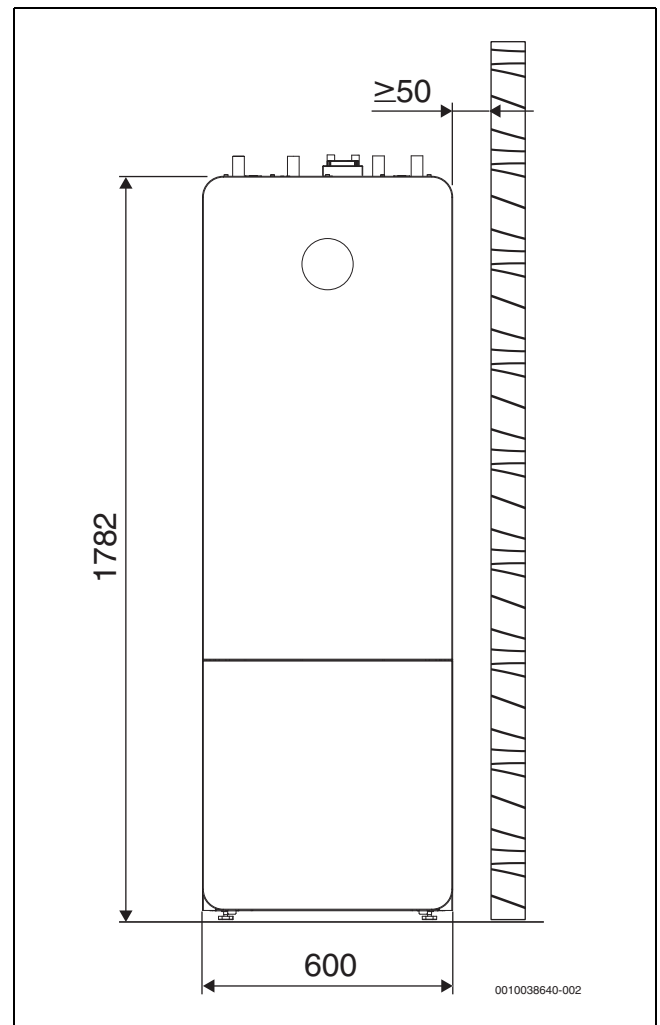
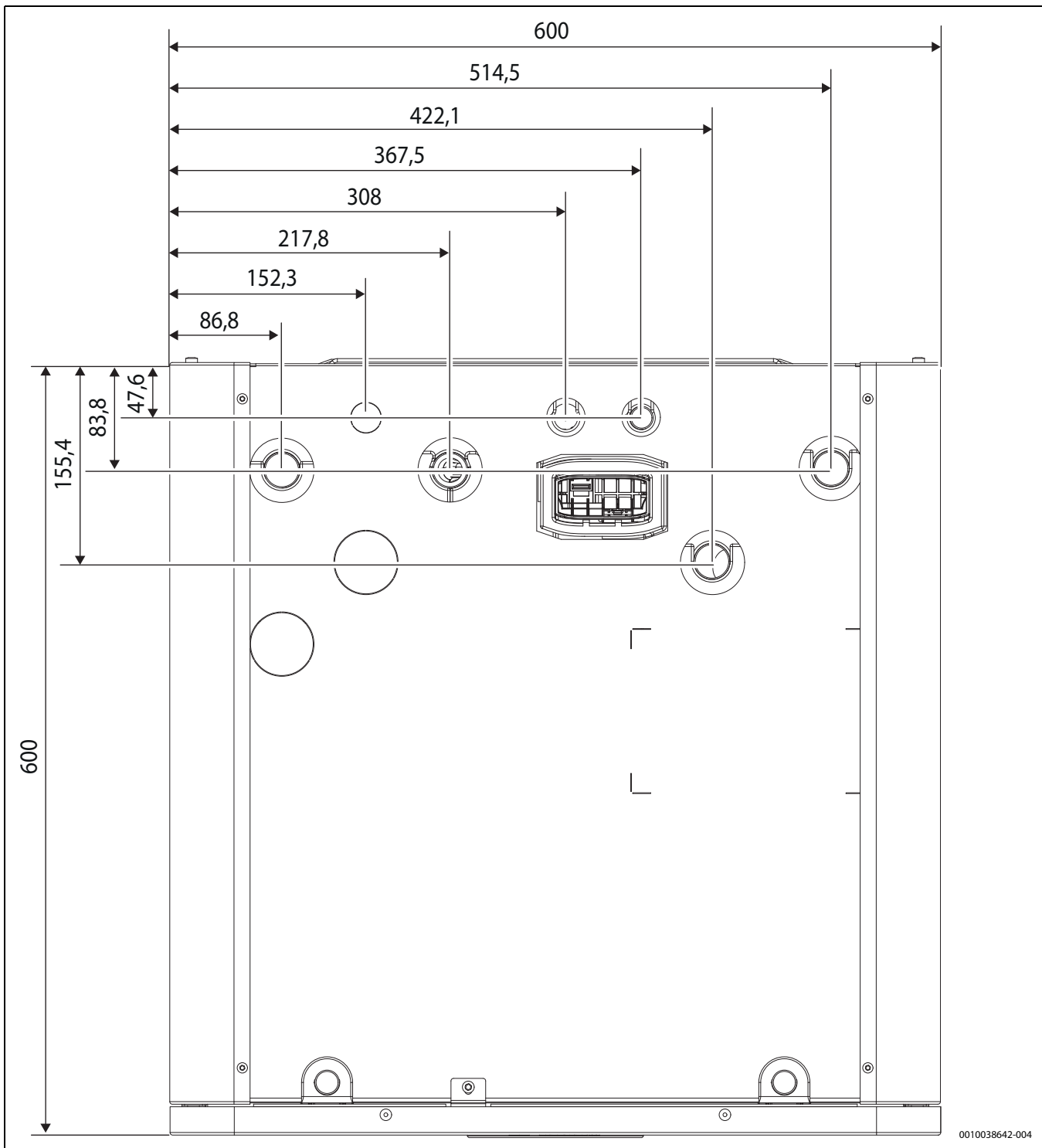


Bild 3 Abmessungen (mm)



0010038642-004

Bild 4 Abmessungen, Anschlüsse, Draufsicht

## 2.5 Produktübersicht

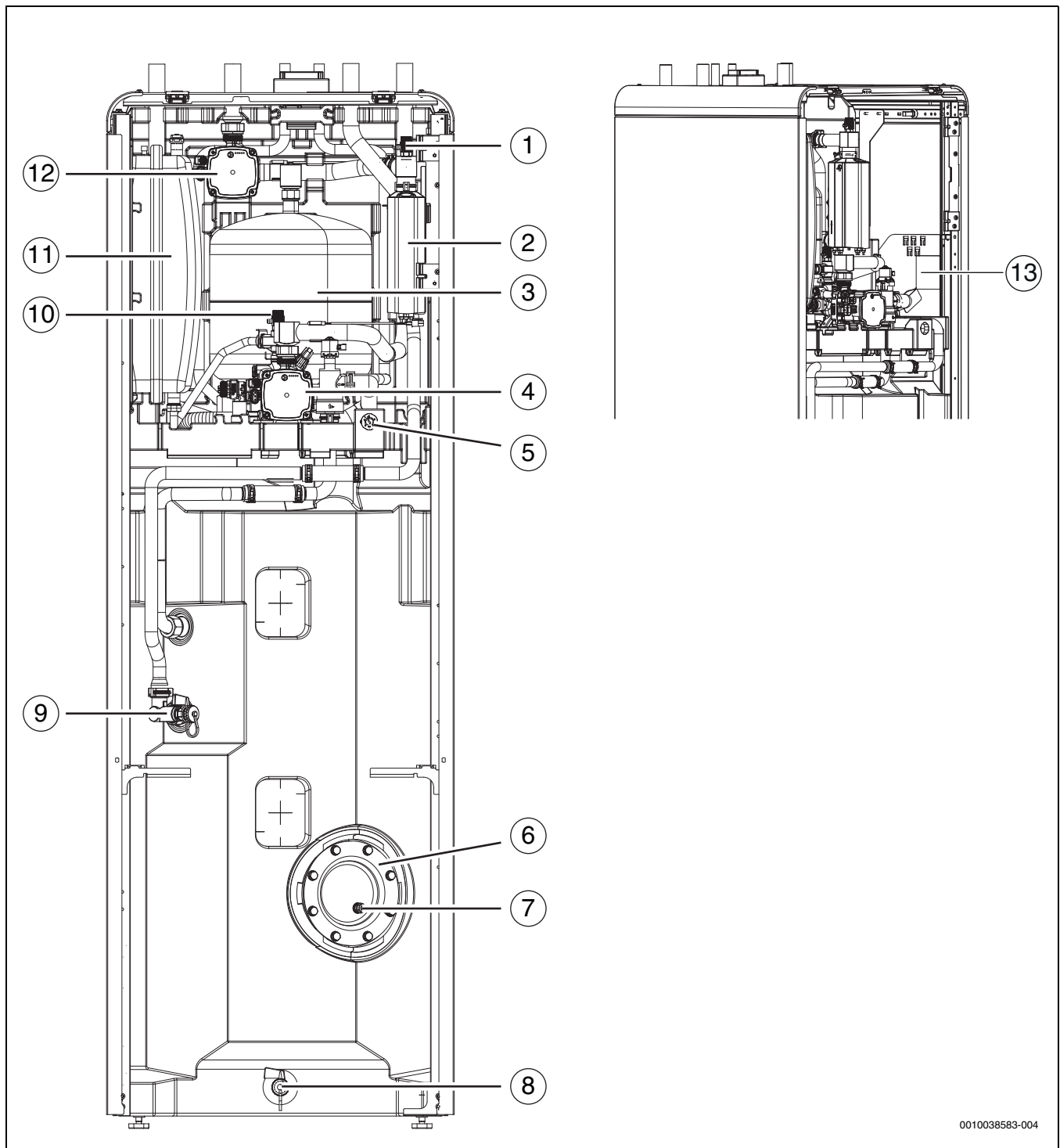
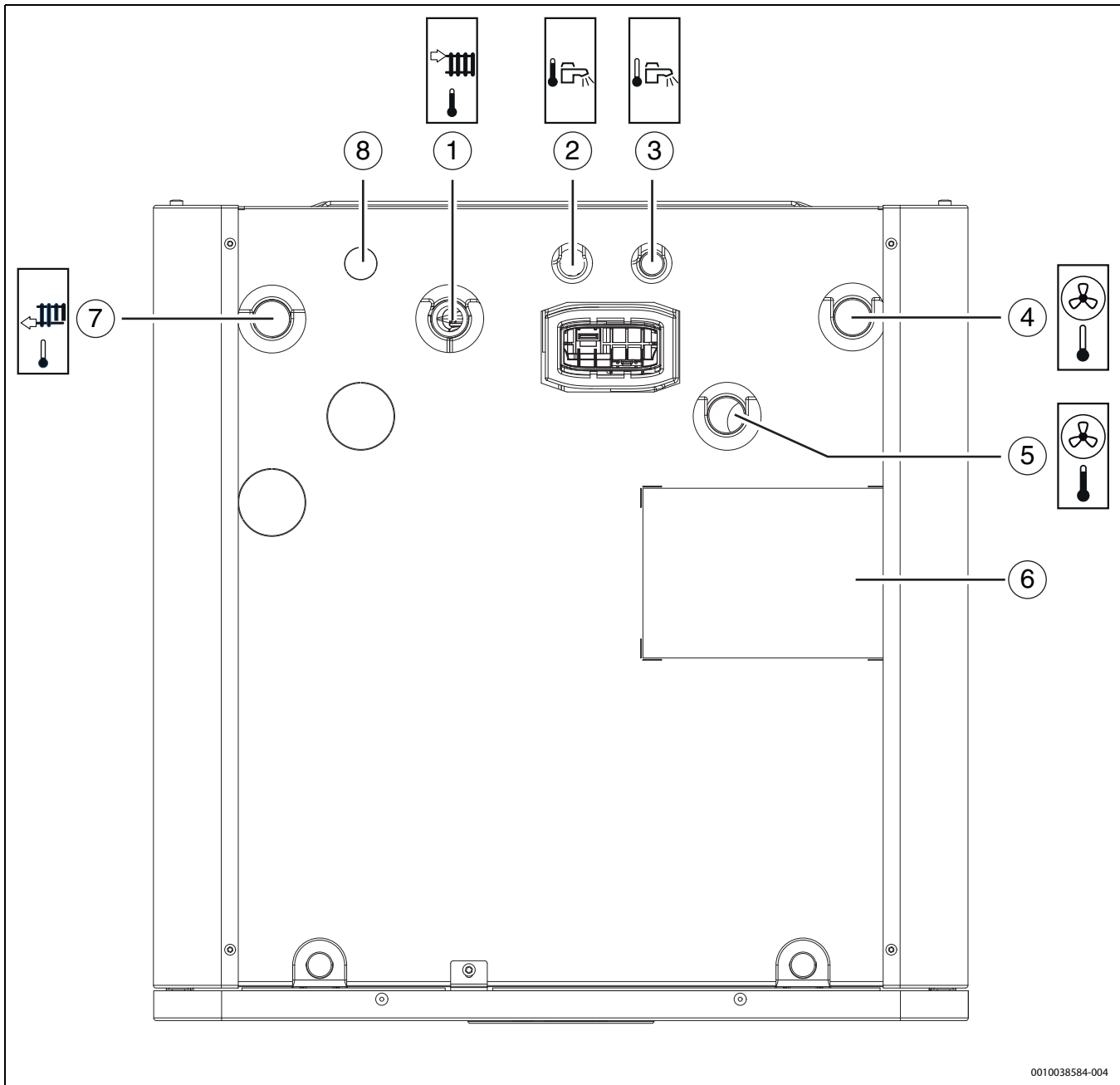


Bild 5 Produktübersicht, Vorderansicht und Draufsicht

- [1] Manuelles Entlüftungsventil
- [2] Elektrischer Zuheizer
- [3] Pufferspeicher
- [4] Wärmeträgerpumpe PC0
- [5] Manometer
- [6] Inspektionsöffnung
- [7] Anode
- [8] Entleerventil Warmwasserspeicher
- [9] Entleerventil Heizwasser (CH)
- [10] Manuelles Entlüftungsventil
- [11] Ausdehnungsgefäß
- [12] Speicherladepumpe der Heizungsanlage PC1
- [13] Typschild\*

\*Das Typschild der Inneneinheit befindet sich im Gerät. Es enthält Angaben zur Artikelnummer und Seriennummer sowie zum Fertigungsdatum des Geräts.

## 2.6 Oberseite



0010038584-004

Bild 6 Produktübersicht – Draufsicht

- [1] Vorlauf zur Heizungsanlage
- [2] Anschluss für Warmwasseraustritt
- [3] Anschluss für Kaltwassereintritt
- [4] Ausgang Wärmeträgermedium (zur Wärmepumpe)
- [5] Eingang Wärmeträgermedium (von der Wärmepumpe)
- [6] Etikett für Rohrleitungsanschlüsse
- [7] Rücklauf von der Heizungsanlage
- [8] Zirkulationsanschluss (Zubehör)

## 2.7 Vorschriften

Folgende Richtlinien und Vorschriften einhalten:

- Lokale Bestimmungen und Vorschriften des zuständigen Stromversorgungsunternehmens sowie damit verbundene Sonderregeln
- Nationale Bauvorschriften
- **EN 50160** (Merkmale der Spannung in öffentlichen Elektrizitätsversorgungsnetzen)
- **EN 12828** (Heizungsanlagen in Gebäuden - Planung von Warmwasser-Heizungsanlagen)
- **EN 1717** (Schutz des Trinkwassers vor Verunreinigungen in Trinkwasser-Installationen)
- **EN 378** (Kälteanlagen und Wärmepumpen – Sicherheitstechnische und umweltrelevante Anforderungen)
- **EN 60335-2-40** (Besondere Anforderungen für elektrisch betriebene Wärmepumpen, Klimageräte und Raumluft-Entfeuchter)



## 2.8 Zubehöre

### 2.8.1 Erforderliche Anlagenkomponenten

Die folgenden Komponenten sind nicht im Standardlieferungsumfang enthalten, werden jedoch für die Erstinbetriebnahme und den Betrieb der Anlage benötigt.

Heizungsanlage:

- Automatischer Entlüfter [VL1]
- Magnetitabscheider (nicht erforderlich, wenn die Anlage nur eine neu installierte Fußbodenheizung umfasst)
- Zubehör zum Befüllen von Heizungs- und Warmwasseranlage
- Rückschlagventil, wenn der Kühlbetrieb genutzt werden soll.



Gegebenenfalls ein Rückschlagventil mit einem Mindestöffnungsdruck von 25 mbar verwenden, um eine Eigenzirkulation in der Heizungsanlage zu verhindern.

Warmtrinkwasser:

- Rückschlagventil für Kaltwassereintritt
- Sicherheitsventil Kaltwasser

Wärmepumpe:

- Manuelles Ventil [VC4] zwischen Inneneinheit und Wärmepumpe. Das Ventil wird beim Befüllen und Entlüften der Anlage verwendet. Es ist nicht zulässig, die Wärmepumpe komplett von der Inneneinheit zu trennen. Aus diesem Grund ist nur ein Ventil erforderlich.

### 2.8.2 Optionales Zubehör

Das folgende Zubehör kann hinzugefügt werden und ist für den Betrieb der Anlage nicht erforderlich.

- Raumregler
- Thermostatventil Warmwasser
- Connect-Key
- Warmwasser-Zirkulationspumpe
- Sicherheitsthermostat für Fußbodenheizung
- Kondensationsfühler für Kühlbetrieb über dem Taupunkt

### 2.8.3 Raumregler

Für eine höhere Effizienz der Anlage ist es empfehlenswert, Raumregler anstelle von Thermostatventilen an den Heizkörpern in das Heizsystem zu integrieren. Der Raumregler liefert eine Rückmeldung, die automatisch die Heizkurve anpasst, um die Raumtemperatur zu regeln. Dadurch läuft die Wärmepumpe nur dann, wenn Heiz- oder Kühlbedarf besteht.

## 3 Installationsvorbereitung

- ▶ Anschlussrohre für Heizungsanlage und Kalt-/Warmwasser bis zum Installationsort der Inneneinheit verlegen.
- ▶ Mitgelieferte Stellfüße montieren und ausrichten, sodass die Inneneinheit in Waage steht.

### 3.1 Aufstellung der Inneneinheit

#### ACHTUNG

#### Gefahr von Schäden am Produkt!

Das Produkt kann beschädigt werden, wenn es Feuchtigkeit ausgesetzt wird. Produkt nicht in einem Badezimmer oder einer Küche installieren.

- ▶ Das Produkt in einem trockenen Raum aufstellen.

- Die Inneneinheit wird im Haus aufgestellt. Die Rohrleitungen zwischen der Wärmepumpe und der Inneneinheit müssen so kurz wie möglich sein. Gedämmte Rohre verwenden.
- Der Aufstellraum der Inneneinheit muss über einen Abfluss verfügen.
- Die Umgebungstemperatur in der Nähe der Inneneinheit muss +10 °C bis +35 °C betragen.

## 3.2 Wasserqualität

### Anforderungen an die Heizwasserbeschaffenheit

Die Wasserbeschaffenheit des Füll- und Ergänzungswassers ist ein wesentlicher Faktor für die Erhöhung der Wirtschaftlichkeit, der Funktionssicherheit, der Lebensdauer und der Betriebsbereitschaft einer Heizungsanlage.



Beschädigung des Wärmetauschers oder Störung im Wärmeerzeuger oder der Warmwasserversorgung durch ungeeignetes Wasser!

Ungeeignetes oder verschmutztes Wasser kann zu Schlamm- und Korrosionsbildung führen. Ungeeignete Frostschutzmittel oder Warmwasserzusätze (Inhibitoren oder Korrosionsschutzmittel) können den Wärmeerzeuger und die Heizungsanlage beschädigen.

- ▶ Heizungsanlage ausschließlich mit Trinkwasser befüllen. Kein Brunnen- oder Grundwasser verwenden.
- ▶ Wasserhärte des Füllwassers vor dem Befüllen der Anlage bestimmen.
- ▶ Vor dem Befüllen der Heizungsanlage spülen.
- ▶ Bei Vorhandensein von Magnetit (Eisenoxid) sind Korrosionsschutzmaßnahmen erforderlich und der Einbau eines Magnetit- oder Schlammabscheiders und eines Entlüftungsventils in der Heizungsanlage wird empfohlen.

Für den deutschen Markt:

- ▶ Das Füll- und Ergänzungswasser muss den Anforderungen der deutschen Trinkwasserverordnung (TrinkwV) entsprechen.

Für Märkte außerhalb Deutschlands:

- ▶ Die Grenzwerte in Tabelle dürfen nicht überschritten werden, auch wenn die nationalen Richtlinien höhere Grenzwerte vorsehen.

Wasserbeschaffenheit	Einheit	Wert
Leitfähigkeit	µS/cm	≤ 2500
pH-Wert		≥ 6,5... ≤ 9,5
Chlorid	ppm	≤ 250
Sulfat	ppm	≤ 250
Natrium	ppm	≤ 200

Tab. 2 Grenzwerte für die Trinkwasserbeschaffenheit

- ▶ pH-Wert nach > 3 Monaten Betrieb überprüfen. Idealerweise bei der ersten Wartung.

Werkstoff des Wärmeerzeugers	Heizwasser	pH-Wertbereich
Eisen-Werkstoff, Kupfer-Werkstoff, kupfergelöste Wärmetauscher	• Unaufbereitetes Trinkwasser • Voll enthärtetes Wasser	7,5 <sup>1)</sup> – 10,0
	• Salzarme Fahrweise < 100 µS/cm	7,0 <sup>1)</sup> – 10,0
Aluminium-Werkstoff	• Unaufbereitetes Trinkwasser	7,5 <sup>1)</sup> – 9,0
	• Salzarme Fahrweise < 100 µS/cm	7,0 <sup>1)</sup> – 9,0

1) Bei pH-Werten < 8,2 wird ein Vororttest auf Eisenkorrosion erforderlich das Wasser muss klar und ohne Ablagerungen sein

Tab. 3 pH-Wert-Bereiche nach > 3 Monaten Betrieb

- ▶ Füll- und Ergänzungswasser entsprechend der Vorgaben in nachfolgendem Abschnitt aufbereiten.

Abhängig von der Härte des Füllwassers, der Wassermenge der Anlage und der maximalen Heizleistung des Wärmeerzeugers kann eine Wasser-

aufbereitung erforderlich sein, um Schäden durch Kalkablagerungen in Wasserheizungsanlagen zu vermeiden.

**Anforderungen an das Füll- und Ergänzungswasser für Wärmeerzeuger aus Aluminium und Wärmepumpen.**

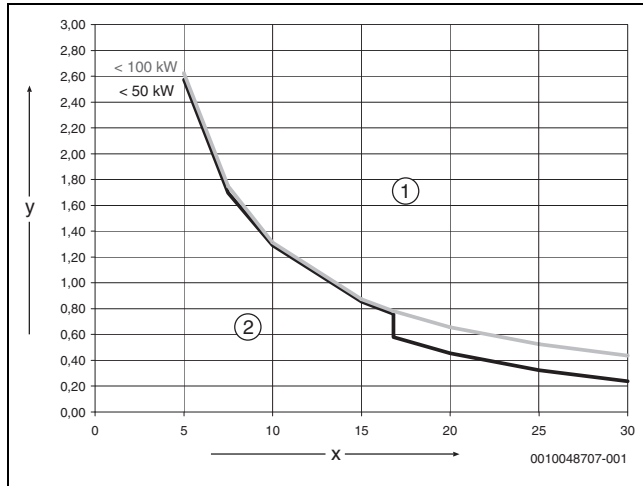


Bild 7 Wärmeerzeuger < 50 kW < 100 kW

- [x] Gesamthärte in °dH
- [y] Maximal mögliches Wasservolumen über die Lebensdauer des Wärmeerzeugers in m<sup>3</sup>
- [1] Oberhalb der Kurven entsalztes Füll- und Ergänzungswasser verwenden, Leitfähigkeit ≤ 10 µS/cm
- [2] Unterhalb der Kurve kann unaufbereitetes Füll- und Ergänzungswasser nach Trinkwasserverordnung verwendet werden

**i** Für Anlagen mit einem spezifischen Wasserinhalt > 40 l/kW, muss eine Wasseraufbereitung erfolgen. Sind mehrere Wärmeerzeuger vorhanden, dann ist das Wasservolumen der Heizungsanlage auf den Wärmeerzeuger mit der kleinsten Leistung zu beziehen.

Empfohlene und freigegebene Maßnahme zur Wasseraufbereitung ist die Entsalzung des Füll- und Ergänzungswassers bis zu einer Leitfähigkeit ≤ 10 µS/cm. Statt einer Wasseraufbereitungsmaßnahme kann auch eine Systemtrennung direkt hinter dem Wärmeerzeuger mit Hilfe eines Wärmetauschers vorgesehen werden.

**Vermeidung von Korrosion**

In aller Regel spielt die Korrosion in Heizungsanlagen nur eine untergeordnete Rolle. Voraussetzung dafür ist, dass es sich bei der Anlage um eine korrosionsdichte Warmwasserbereitungsanlage handelt. Das bedeutet, dass während des Betriebs praktisch kein Sauerstoff zum System gelangt. Ständiger Sauerstoffeintritt führt zu Korrosion und kann damit Durchrostungen und auch Rostschlammabildung verursachen. Eine Verschlämmung kann sowohl zu Verstopfungen und damit zu Wärmeunterversorgung als auch zu Belägen (ähnlich Kalkbelägen) auf den heißen Flächen des Wärmetauschers führen.

Die über das Füll- und Ergänzungswasser eingetragenen Sauerstoffmengen sind normalerweise gering und damit vernachlässigbar.

Um eine Sauerstoffanreicherung zu vermeiden, müssen die Anschlussleitungen diffusionsdicht sein!

Die Verwendung von Gummischläuchen ist zu vermeiden. Für die Installation sollte das vorgesehene Anschlusszubehör verwendet werden.

Herausragende Bedeutung in Bezug auf den Sauerstoffeintritt im Betrieb hat generell die Druckhaltung und insbesondere die Funktion, die richtige Dimensionierung und die richtige Einstellung (Vordruck) des Ausdehnungsgefäßes. Der Vordruck und die Funktion sind jährlich zu prüfen.

Außerdem bei der Wartung auch die Funktion der automatischen Entlüftung überprüfen.

Wichtig ist auch die Kontrolle und Dokumentation der Mengen des Füll- und Ergänzungswassers über einen Wasserzähler. Größere und regelmäßig benötigte Ergänzungswassermengen deuten auf unzureichende Druckhaltung, Leckagen oder kontinuierliche Sauerstoffzufuhr hin. Gewährleistungsansprüche für unsere Wärmeerzeuger gelten nur in Verbindung mit den hier beschriebenen Anforderungen und einem geführten Betriebsbuch.

**Frostschutzmittel**

**i** Ungeeignete Frostschutzmittel können zu Schäden am Wärmetauscher oder zu einer Störung im Wärmeerzeuger oder der Warmwasserversorgung führen.

Ungeeignete Frostschutzmittel können zu Schäden am Wärmeerzeuger und der Heizungsanlage führen. Nur in der Freigabeliste in Dokument [6720841872](#) aufgeführte Frostschutzmittel verwenden.

- ▶ Frostschutzmittel nur nach den Angaben des Herstellers des Frostschutzmittels verwenden, z. B. hinsichtlich der Mindestkonzentration.
- ▶ Vorgaben des Herstellers des Frostschutzmittels zu regelmäßiger Kontrolle der Konzentration und Korrekturmaßnahmen berücksichtigen.

**Heizwasserzusätze**

**i** Ungeeignete Heizwasserzusätze können zu Schäden am Wärmeerzeuger und der Heizungsanlage oder einer Störung im Wärmeerzeuger oder der Warmwasserversorgung führen.

Die Verwendung eines Heizwasserzusatzes, z. B. Korrosionsschutzmittel, ist nur zulässig, wenn der Hersteller des Heizwasserzusatzes dessen Eignung für alle Werkstoffe in der Heizungsanlage bescheinigt.

- ▶ Heizwasserzusätze nur gemäß den Herstelleranweisungen zur Konzentration verwenden. Konzentration und Korrekturmaßnahmen regelmäßig überprüfen.

Heizwasserzusätze, z. B. Korrosionsschutzmittel, sind nur bei ständigem Sauerstoffeintrag erforderlich, der durch andere Maßnahmen nicht verhindert werden kann.

Dichtmittel im Heizwasser können zu Ablagerungen im Wärmeerzeuger führen, daher wird ihr Einsatz nicht empfohlen.

**Beschaffenheit des Trinkwassers (WW)**

Der integrierte Warmwasserspeicher ist zum Erwärmen und Speichern von Trinkwasser vorgesehen. Landesspezifische Trinkwasserrichtlinien, -normen und -vorschriften einhalten. Die Wasserbeschaffenheit im Speicher muss den Vorgaben der EU-Richtlinie 2020/2184 entsprechen.

Um erhöhtem Kalkausfall im Warmwassersystem und daraus resultierenden Serviceeinsätzen vorzubeugen:

Wasserhärte	Empfehlung
≥ 15°dH/25°FH/2,5 mmol/l	Warmwassertemperatur einstellen auf < 55 °C
≥ 21°dH/37°FH/3,7 mmol/l	Wasseraufbereitungsanlage installieren

Tab. 4 Empfehlung für hartes Warmwasser

### 3.3 Mindestvolumen und Ausführung der Heizungsanlage



Normalerweise wird die Energie für den Abtauzyklus dem Pufferspeicher und der Heizungsanlage entnommen. In kleinen Anlagen mit geringem Durchfluss kann der Regler jedoch stattdessen auf die Energieentnahme aus dem Warmwasserspeicher umschalten. Zur Gewährleistung einer ordnungsgemäßen Abtaugung kann zudem der elektrische Zuheizung aktiviert werden.

### 3.4 Größe des Ausdehnungsgefäßes prüfen

#### Kennlinien für Ausdehnungsgefäß (17 l)

Mit Hilfe des folgenden Diagramms lässt sich abschätzen, ob das eingebaute Ausdehnungsgefäß ausreicht oder ob ein zusätzliches Ausdehnungsgefäß benötigt wird (nicht für Fußbodenheizung).

Für die gezeigten Kennlinien gelten folgende Eckdaten:

- 1 % Wasservorlage im Ausdehnungsgefäß oder 20 % des Nennvolumens im Ausdehnungsgefäß
- Arbeitsdruckdifferenz des Sicherheitsventils von 0,5 bar
- Vordruck des Ausdehnungsgefäßes entspricht der statischen Anlagenhöhe über dem Heizgerät.
- Maximaler Betriebsdruck: 3 bar

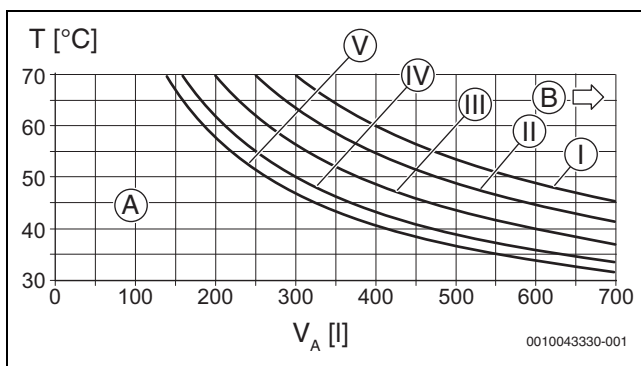


Bild 8 Kennlinien für Ausdehnungsgefäß (17 l)

- [I] Vordruck 0,5 bar
- [II] Vordruck 0,75 bar (Grundeinstellung)
- [III] Vordruck 1,0 bar
- [IV] Vordruck 1,2 bar
- [V] Vordruck 1,3 bar
- [A] Arbeitsbereich des Ausdehnungsgefäßes
- [B] Zusätzliches Ausdehnungsgefäß erforderlich
- [T] Vorlauftemperatur [°C]
- [V] Anlageninhalt [l]

- ▶ Im Grenzbereich: Genaue Gefäßgröße entsprechend landesspezifischen Bestimmungen ermitteln.
- ▶ Wenn der Schnittpunkt rechts neben der Kurve liegt: Zusätzliches Ausdehnungsgefäß installieren.

## 4 Installation



### VORSICHT

#### Verletzungsgefahr!

Während des Transports und der Installation besteht Quetschgefahr. Bei der Wartung können innen liegende Teile heiß werden.

- ▶ Installateure müssen beim Transport sowie bei der Installation und Wartung Handschuhe tragen.

### ACHTUNG

#### Gefahr von Sachschäden!

Partikel in den Rohrleitungen der Heizungsanlage können die Wärmepumpenanlage beschädigen.

- ▶ Die Installation eines Partikelfilters ist für alle Anlagen zwingend erforderlich.

### 4.1 Transport und Lagerung

Die Inneneinheit muss stets aufrecht transportiert und gelagert werden. Sie kann jedoch bei Bedarf vorübergehend gekippt werden.

Die Inneneinheit nicht bei Temperaturen unter  $-10\text{ °C}$  transportieren oder lagern.

### 4.2 Transportieren des Geräts zum Aufstellort

- ▶ Schrauben von der Palette abschrauben und Bügel abnehmen.

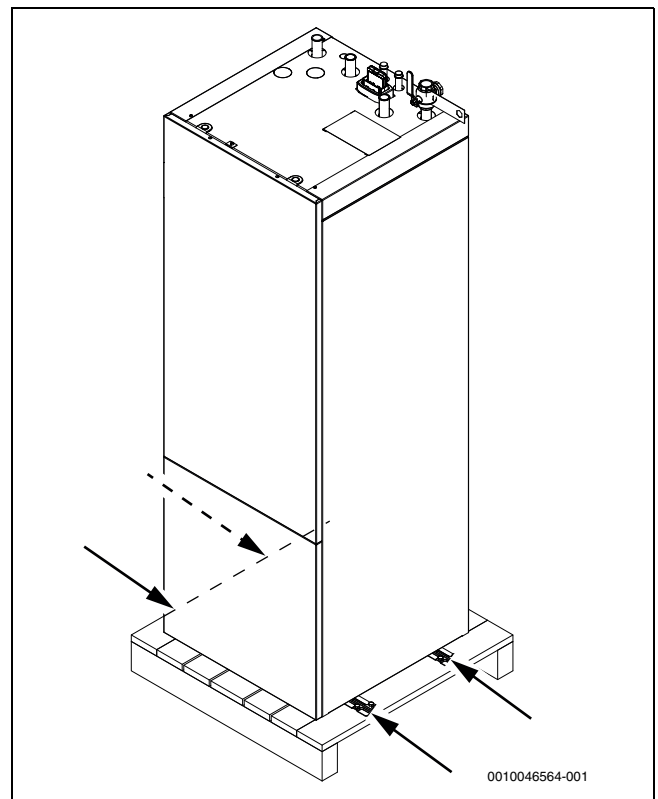


Bild 9 Schrauben und Bügel abnehmen

- ▶ Vorderwand abnehmen.
- ▶ Um das Gerät von der Palette zu heben, sind zwei Personen erforderlich.

- ▶ Gerät an den beiden Bügeln vorn und dem langen Bügel hinten anheben.

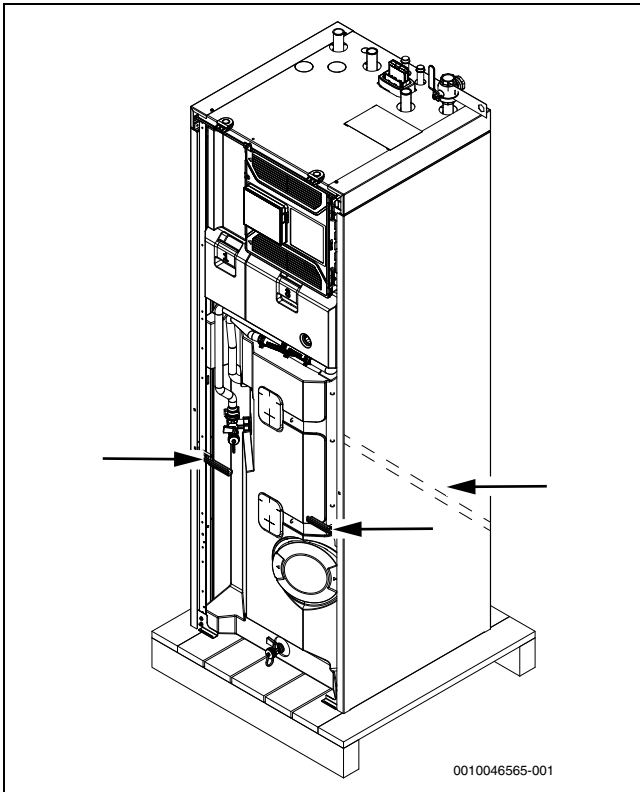


Bild 10 Transportbügel

- ▶ Gerät mit einem Transportwagen zum Aufstellort bringen.

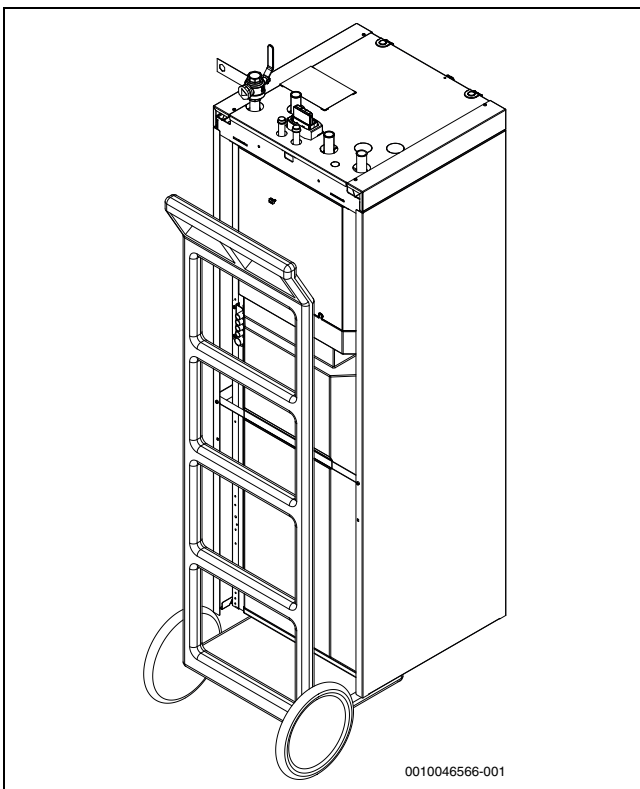


Bild 11 Transportwagen mit Gerät

- ▶ Vor dem endgültigen Aufstellen des Geräts am Aufstellort die mit einem Aufkleber markierte Schraube auf der Geräterückseite entfernen. Das ermöglicht die Demontage der Seitenwand.

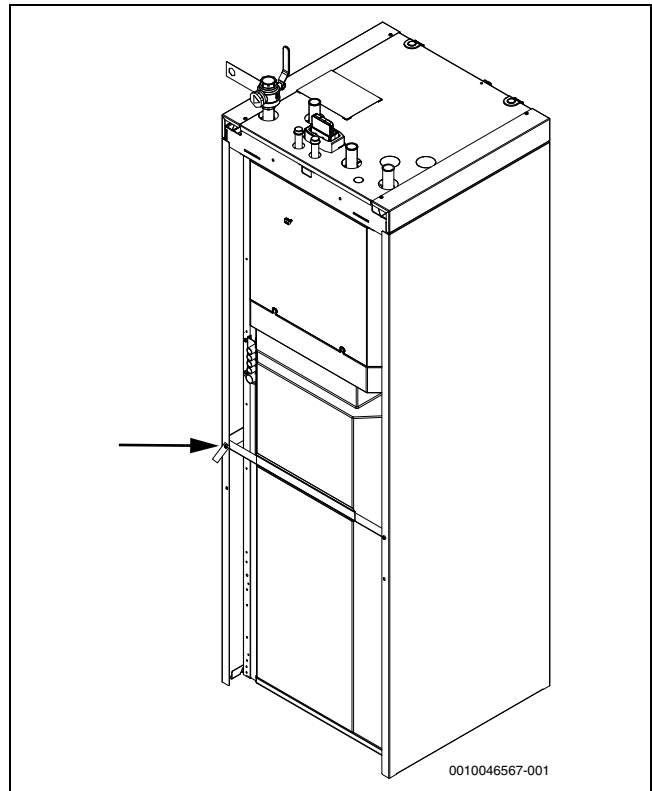


Bild 12 Schraube und Aufkleber entfernen

#### Alternative Methode zum Tragen des Geräts

Die Holzteile, Metallhalterungen und Gurte der Außeneinheit CS5800iAW können für den Transport der Inneneinheit wiederverwendet werden.

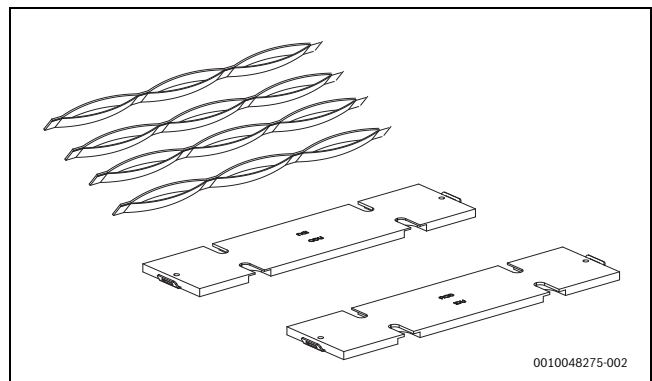


Bild 13 Holzteile, Metallhalterungen und Gurte

- ▶ Darauf achten, dass der Text "IDU" auf den Holzteile nach oben zeigt. Dann passen die Aussparungen auf die Füße der Inneneinheit.

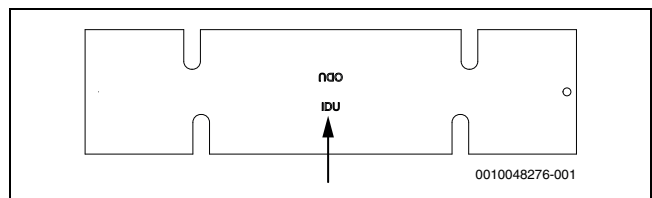


Bild 14 Holzteil

- ▶ Die Holzteile und Metallhalterungen unter die Inneneinheit legen und die Gurte befestigen.

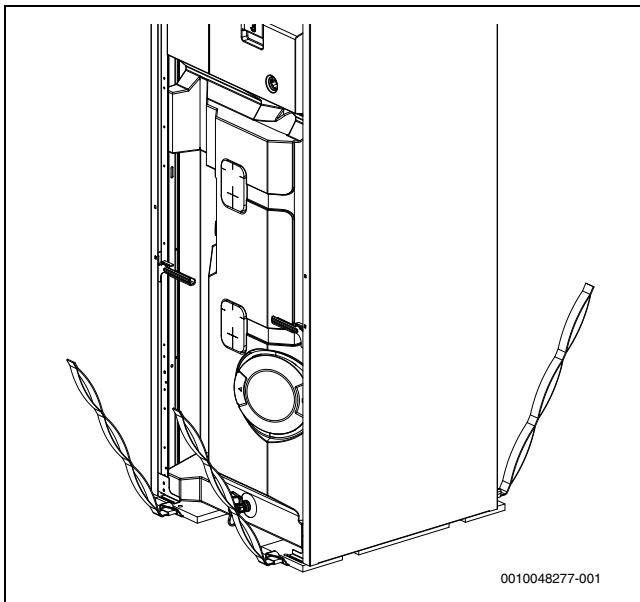


Bild 15 An der Inneneinheit befestigte Halterungen und Gurte

**ACHTUNG**

**Gefahr von Sachschäden!**

Die Metallhalterungen und die Holzteile sind nicht fest mit dem Gerät verbunden, sodass dieses beim Tragen verrutschen kann. Die Halterung und das Holzteil sind nur für den senkrechten Transport des Geräts gedacht, da dabei wegen des hohen Schwerpunkts die Gefahr besteht, dass die Stabilität verloren geht.

- ▶ Das Gerät mindestens zu zweit tragen.
- ▶ Halterungen und Holzteile nicht für den waagerechten Transport, z.B. im Treppenhaus, verwenden.

**4.3 Frontplatten abnehmen**

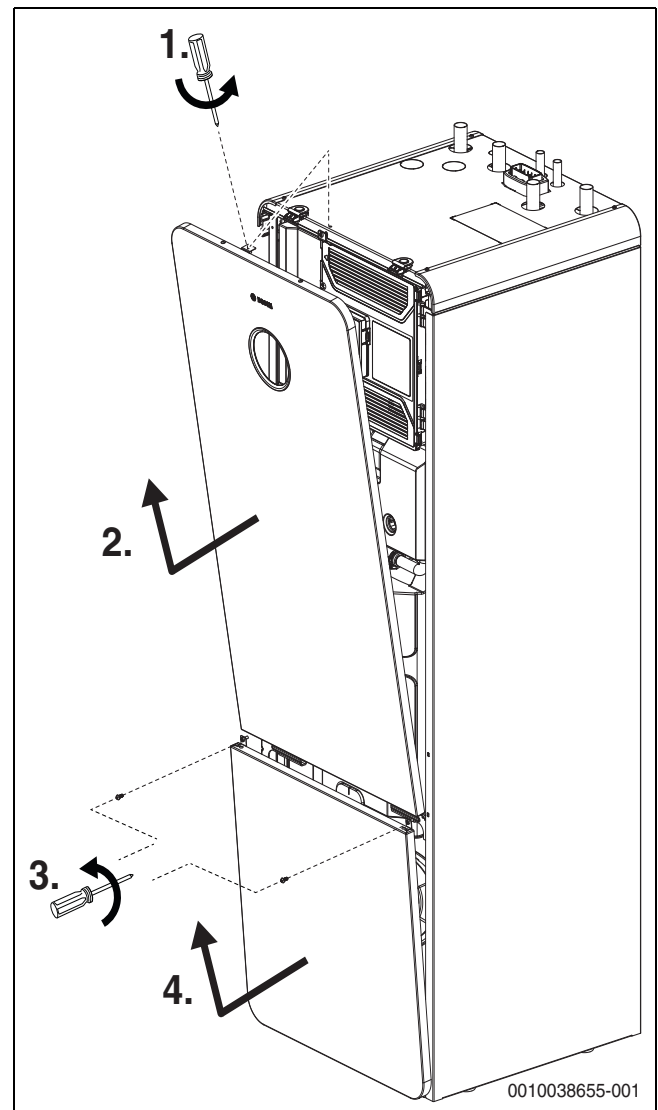


Bild 16 Front abnehmen

## 4.4 Checkliste für die Installation



Jede Wärmepumpeninstallation ist einzigartig. Die Checkliste unten enthält eine allgemeine Beschreibung des Installationsablaufs.

1. Einfüllventil montieren.
2. Rückschlagventil montieren (wenn der Kühlbetrieb genutzt werden soll).
3. Leckage-Ablaufschläuche montieren.
4. Wärmepumpe an die Inneneinheit anschließen.
5. Inneneinheit an die Heizungsanlage anschließen.
6. Partikelfilter und Magnetit- oder Schlammabscheider montieren (Magnetit- oder Schlammabscheider ist nur bei Neubauten mit Fußbodenheizung optional).
7. Trinkwasser an die Inneneinheit und das Sicherheitsventil anschließen.
8. Außentemperaturfühler und ggf. Raumregler montieren.
9. CAN-BUS-Kabel an die Wärmepumpe und die Inneneinheit anschließen.
10. Zubehör installieren.
11. Ggf. EMS-BUS-Kabel an das Zubehör anschließen.
12. Warmwasserspeicher befüllen und entlüften.
13. Heizungsanlage vor der Inbetriebnahme befüllen und entlüften.
14. Anlage elektrisch anschließen.
15. Inbetriebnahme der Anlage durchführen.
16. Heizungsanlage während der Inbetriebnahme entlüften.

## 4.5 Dimensionierung der Zirkulationsleitungen

Wenn folgende Bedingungen eingehalten werden, kann bei Ein- bis Vierfamilienhäusern auf eine aufwändige Berechnung verzichtet werden:

- Zirkulations-, Einzel- und Sammelleitungen mit einem Innendurchmesser von mindestens 10 mm
- Zirkulationspumpe DN 15 mit einem Förderstrom von max. 200 l/h und einem Förderdruck von 100 mbar
- Länge der Warmwasserleitungen max. 30 m
- Länge der Zirkulationsleitung max. 20 m
- Der Temperaturabfall darf 5 K nicht überschreiten



Zur einfachen Einhaltung dieser Vorgaben:

- ▶ Regelventil mit Thermometer einbauen.



Um elektrische und thermische Energie zu sparen, Zirkulationspumpe nicht im Dauerbetrieb laufen lassen.

## 4.6 Installation des Zubehörs

### 4.6.1 Connect-Key platzieren



Informationen zum Connect-Key, zur WLAN-Verbindung, zur Verbindungsherstellung mit dem Internet und zur Einbindung von Zubehör sind in der entsprechenden App sowie in der Verpackung des Connect-Key zu finden.

- ▶ Modul in den Halter einsetzen (→ [1], Abbildung 17). Wenn das Modul richtig eingesetzt wurde, blinkt eine LED.

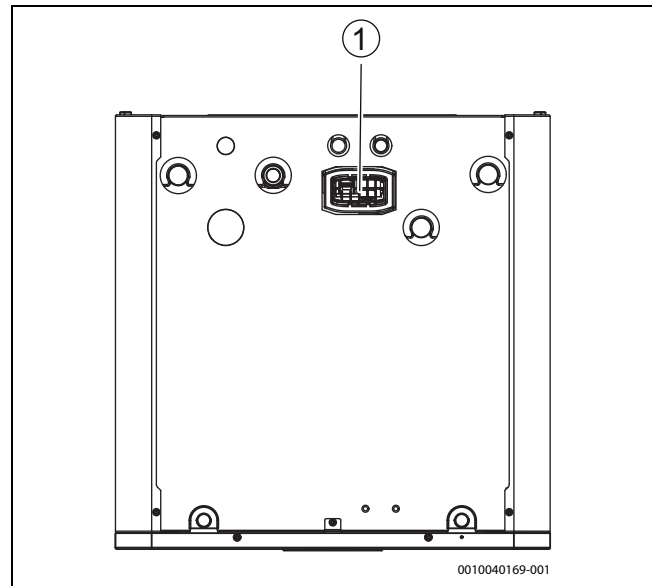


Bild 17 Connect-Key platzieren

### 4.6.2 Externe Anschlüsse



Max. Last an den Relaisausgängen: 5A, 400W,  $\cos\phi > 0,4$ . Bei höherer Belastung ein Zwischenrelais montieren.

- Relaisausgang PK2 ist im Kühlbetrieb aktiv. Mögliche Einsatzbereiche:
  - Wechsel zwischen Kühlung/Heizung für Gebläsekonvektoren. Entsprechende Funktion in Bedieneinheit des Gebläsekonvektors notwendig.
  - Pumpenregelung in einem separaten Kreis, der ausschließlich für den Kühlbetrieb vorgesehen ist.
  - Regelung von Fußbodenheizkreisen in feuchten Räumen.

### 4.6.3 Sicherheitsthermostat

In einigen Ländern muss in Fußbodenheizkreisen ein Sicherheitsthermostat installiert werden. Der Sicherheitstemperaturbegrenzer wird an den externen Eingang 3 angeschlossen. Betrieb für den externen Eingang einstellen (→ Anleitung der Bedieneinheit).

Es wird empfohlen, einen Sicherheitsthermostat mit automatischem Reset zu verwenden.



Wenn die Schalttemperatur des Sicherheitsthermostats zu niedrig eingestellt wird oder der Thermostat zu nah an der Inneneinheit installiert ist, kann dies nach der Warmwasserladung zu einer vorübergehenden Sperrung der Heizkreispumpe PC1 und der Wärmequellen führen.

- ▶ Für die Fußbodenheizung eine entsprechend geeignete Temperatur einstellen.
- ▶ Zwischen Inneneinheit und Thermostat mindestens > 1 m Abstand lassen.

### 4.6.4 Summenalarm (mit Zubehörmodul)

Das Gerät verfügt über keinen Ausgang für einen Summenalarm. Falls ein Summenalarm benötigt wird, muss dieser durch die Installation eines Zubehörmoduls realisiert werden MU100.

- ▶ Zubehörmodul installieren und die Einstellungen für den Summenalarm vor der Inbetriebnahme der Anlage vornehmen (→ Anleitung für das Zubehörmodul).

## 4.7 Installation mit Kühlbetrieb

### 4.7.1 Installation mit nicht-kondensierendem Kühlbetrieb



Bei Kühlbetrieb müssen raumtemperaturgeführte Regler mit integriertem Kondensationsfühler installiert werden. Dadurch wird die Vorlauftemperatur automatisch über die Bedieneinheit in Abhängigkeit vom aktuellen Taupunkt geregelt und Kondensation verhindert

- ▶ Alle Rohre und Anschlüsse zum Schutz vor Kondensation dämmen.
- ▶ Rückschlagventil einbauen.
- ▶ Raumregler installieren (→ Anleitung zum jeweiligen Raumregler).
- ▶ Montage des Kondensationsfühlers.
- ▶ Notwendige Einstellungen für den Kühlbetrieb im Servicemenü vornehmen, Abschnitt **Heizkreiseinstellungen** (→ Anleitung der Bedieneinheit).
  - **Kühlung** oder **Heizung und Kühlung** auswählen.
  - Eventuell Einschalttemperatur, Einschaltverzögerung, Differenz zwischen Raumtemperatur und Taupunkt und Mindestvorlauftemperatur einstellen.
- ▶ Fußboden-Heizkreise in Feuchträumen (z. B. Bad und Küche) abschalten, ggf. über Relaisausgang PK2 steuern.

### 4.7.2 Montage des Kondensationsfühlers

#### ACHTUNG

#### Sachschäden durch Feuchtigkeit!

Ein Kühlbetrieb unterhalb des Taupunkts führt zum Niederschlag von Feuchtigkeit auf angrenzenden Materialien (Fußboden).

- ▶ Fußbodenheizungen nicht für den Kühlbetrieb unterhalb des Taupunkts betreiben.
- ▶ Vorlauftemperatur korrekt einstellen.

Kondensationsfühler werden an den Rohren der Heizungsanlage montiert und senden ein Signal an die Bedieneinheit, sobald sie eine Kondensatbildung feststellen. Montageanweisungen liegen den Fühlern bei.

Die Bedieneinheit schaltet den Kühlbetrieb ab, sobald sie ein Signal von den Kondensationsfühlern erhält. Kondensat bildet sich im Kühlbetrieb, wenn die Temperatur der Heizungsanlage unter der jeweiligen Taupunkttemperatur liegt.

Der Taupunkt variiert in Abhängigkeit von der Temperatur und der Luftfeuchtigkeit. Je höher die Luftfeuchtigkeit, desto höher muss die Vorlauftemperatur sein, damit der Taupunkt überschritten wird und keine Kondensation eintritt.

### 4.7.3 Kondensierenden Kühlbetrieb mit Gebläsekonvektoren



Ein Rückschlagventil muss eingebaut werden, wenn der Kühlbetrieb genutzt werden soll (→ siehe Kapitel Erforderliches Zubehör in 2.8.1).

#### ACHTUNG

#### Sachschäden durch Feuchtigkeit!

Wenn die Kondensationsisolation nicht vollständig ist, kann die Feuchtigkeit auf angrenzende Materialien übergreifen.

- ▶ Alle Rohre und Anschlüsse bis zum Gebläsekonvektor mit Kondensationsisolation versehen.
- ▶ Zum Dämmen ein für Kälteanlagen mit Kondensatbildung vorgesehene Material verwenden.
- ▶ Kondensatablauf an den Abfluss anschließen.
- ▶ Bei Kühlbetrieb unterhalb des Taupunkts keine Kondensationsfühler verwenden.
- ▶ Bei Kühlbetrieb unterhalb des Taupunkts keine Raumregler mit integriertem Kondensationsfühler verwenden.

Wenn ausschließlich Gebläsekonvektoren mit Ablauf und isolierten Rohren verwendet werden, kann die Vorlauftemperatur bis auf 7 °C heruntregelt werden.

#### ACHTUNG

#### Wärmebrücke!

Wird der Kühlbetrieb bei Temperaturen unterhalb des Taupunkts verwendet, kann die Kondensatbildung zu Schäden an anderen Gerätekompenten führen.

- ▶ Um eine Wärmebrücke zu verhindern, muss der Installateur die Wärmerohre isolieren (siehe → Bild 18 "Röhren, die isoliert werden müssen, wenn der Kühlbetrieb bei Temperaturen unter dem Taupunkt verwendet wird.").

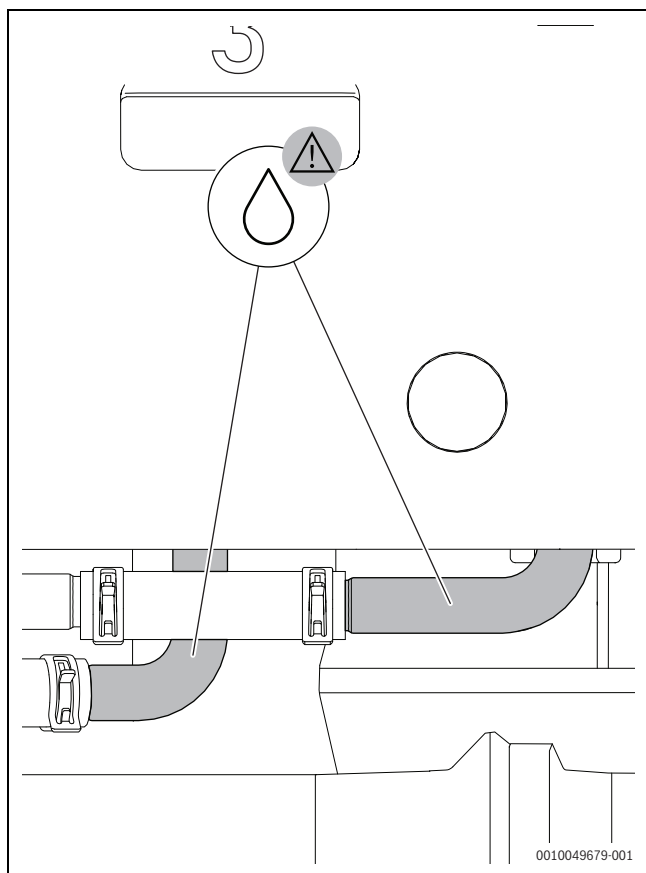


Bild 18 Röhren, die isoliert werden müssen, wenn der Kühlbetrieb bei Temperaturen unter dem Taupunkt verwendet wird.

## 5.1 Isolierung

### ACHTUNG

#### Sachschäden durch Frosteinwirkung und UV-Strahlung!

Bei Stromausfall kann das Wasser in den Rohrleitungen gefrieren.

Durch UV-Strahlung kann die Isolierung spröde werden und nach einiger Zeit aufbrechen.

- ▶ Für Rohrleitungen, Anschlüsse und Verbindungen im Freien eine mindestens 19 mm starke Isolierung verwenden.
- ▶ Entleerhähne montieren, sodass das Wasser aus den zur Wärmepumpe hin und den von ihr weg führenden Leitungen bei längerem Stillstand und Frostgefahr abgelassen werden kann.
- ▶ UV- und feuchtigkeitsbeständige Isolierung verwenden.
- ▶ Die Wand Einführung isolieren.
- ▶ In Gebäuden eine mindestens 12 mm starke Dämmung für Rohrleitungen verwenden. Dies ist auch für einen sicheren, effizienten Warmwasserbetrieb wichtig.

Alle wärmeleitenden Leitungen müssen mit einer geeigneten Wärmedämmung entsprechend geltender Vorschriften versehen werden.

Bei Kühlbetrieb müssen alle Anschlüsse und Leitungen nach den geltenden Normen isoliert werden, um einer Kondensation vorzubeugen.

## 5 Hydraulischer Anschluss

### ACHTUNG

#### Anlagenschäden durch Rückstände in den Rohrleitungen!

Feststoffe, Metall-/Kunststoffspäne, Hanf- sowie Gewindebandreste und ähnliche Materialien können sich in Pumpen, Ventilen und Wärmetauschern festsetzen.

- ▶ Eindringen von Fremdkörpern in das Rohrsystem vermeiden.
- ▶ Rohrkomponenten und -verbindungen nicht direkt auf dem Boden ablegen.
- ▶ Beim Entgraten dafür sorgen, dass keine Späne im Rohr verbleiben.
- ▶ Vor dem Anschluss von Wärmepumpe und Inneneinheit das Rohrleitungssystem durchspülen, um Fremdkörper daraus zu entfernen.

### i

Wenn die Installation ohne Heizkreis erfolgt, müssen die Rohre verschlossen werden.

- ▶ Vor- und Rücklaufrohre zur Heizungsanlage fest mit Abdeckungen verschließen.

### i

In Übereinstimmung mit der guten Installationspraxis kann es erforderlich sein, zusätzliche Entlüftungsventile am höchsten Punkt der Anlage zu installieren.



## 5.2 Rohranschlüsse allgemein

### ACHTUNG

#### Anlagenschäden durch Rückstände in den Rohrleitungen möglich!

Feststoffe, Metall-/Kunststoffspäne, Flussmittel- und Gewindebänderte und ähnliche Materialien können sich in Pumpen, Ventilen und Wärmetauschern festsetzen.

- ▶ Eindringen von Fremdkörpern in das Rohrsystem vermeiden.
- ▶ Rohrkomponenten und -verbindungen nicht direkt auf dem Boden ablegen.
- ▶ Beim Entgraten dafür sorgen, dass keine Späne im Rohr verbleiben.
- ▶ Vor dem Anschluss von Wärmepumpe und Inneneinheit das Rohrleitungssystem durchspülen, um Fremdkörper daraus zu entfernen.
- ▶ Wenn auch durch dieses Vorgehen nicht sichergestellt werden kann, dass das System rückstandsfrei ist, einen Partikelfilter für den Außenbereich verwenden und ihn abdichten.



Abmessungen der Rohre laut Anleitung (→ Installationsanleitung für die Inneneinheit).

- ▶ Die Wärmeübertragungsrohre zur Minimierung des Druckabfalls nicht verkleben.
- ▶ PEX-Rohre werden für alle Verbindungen zwischen der Wärmepumpe und der Inneneinheit empfohlen, sind aber nicht zwingend erforderlich.
- ▶ Ausschließlich Material (Rohre und Anschlüsse) vom selben PEX-Lieferanten verwenden, um Undichtigkeiten zu vermeiden.
- ▶ Vorgesäumte AluPEX-Rohre sind nicht vorgeschrieben, werden aber empfohlen, da sie die Montage erleichtern und Lücken in der Dämmung verhindern. PEX- oder AluPEX-Rohre sind zudem schwingungsdämpfend und schützen vor der Übertragung von Geräuschen an die Heizungsanlage.

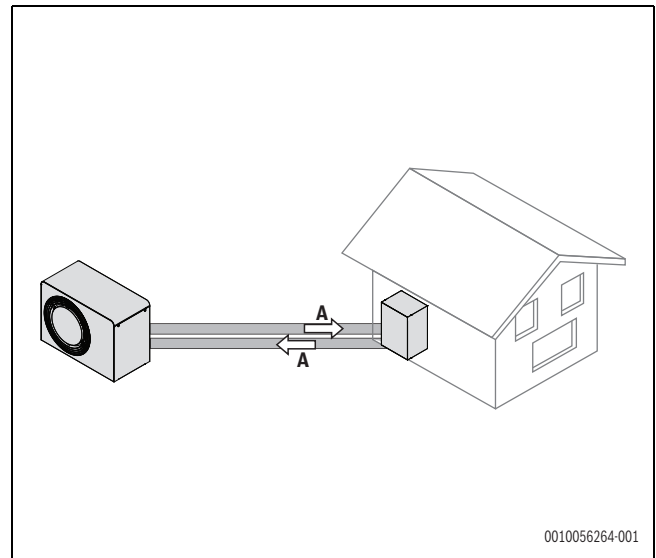


Bild 19 Rohrleitungslänge (A) zwischen Innen- und Außeneinheit

Wärmepumpe	Wärmeträgerflüssigkeitsdifferenz (K) <sup>1)</sup>	Nenndurchfluss (l/min) <sup>2)</sup>	Restförderhöhe (mbar) <sup>3)</sup>	AX25 Innen-Ø 18 (mm)	AX32 Innen-Ø 26 (mm)	AX40 Innen-Ø 33 (mm)
4	5	11,4	420	24	30	-
5	5	15,7	355	15	30	-
7	5	20,0	263	8	30	-
10	5	28,6	255	-	30	30
12	6	28,6	201	-	21	30

1) Min. dT bei Nennleistung und maximaler Rohrleitungslänge. Ein niedrigerer dT-Wert kann durch eine geringere Wärmeanforderung oder kurze Rohrleitungslängen erreicht werden.

2) Die Werte in der Tabelle sind Richtwerte für Fußbodenheizungen. Im Abtau- und Kühlbetrieb muss der Mindestvolumenstrom sichergestellt werden:

- 14 l/min für Außeneinheiten mit einer Leistungsklasse zwischen 4 und 7 kW
- 21 l/min für Außeneinheiten mit einer Leistungsklasse über 10 kW

3) Für Rohre zwischen Wärmepumpe und Inneneinheit.

Tab. 5 Rohrabmessungen und Beispielwerte für den Anschluss der Wärmepumpe an die Inneneinheit CS5800iAW 12 M

#### Zusätzliche Anforderungen für die Kombination mit einer Außeneinheit mit einer Leistungsklasse über 10 kW

- Heizbetrieb
  - Bei Verwendung einer Fußbodenheizung muss die einfache Rohrlänge zwischen Innen- und Außeneinheit mehr als 5 m betragen oder es muss ein serieller Puffer mit mehr als 5 l Volumen installiert werden.
- Für Kühlung oberhalb des Taupunktes:
  - Einfache Rohrlänge zwischen Innen- und Außeneinheit > 8 m oder
  - einen seriellen Puffer mit mehr als 8,5 l Volumen installieren oder
  - einen Bodenkreislauf mit einem konstanten Durchfluss von 20 m<sup>2</sup>.
- Kühlen unterhalb der Taupunktes ist nicht möglich.
- Bei der Verwendung von Heizkörpern müssen keine weiteren Anforderungen beachtet werden.

### 5.3 Inneneinheit an die Wärmepumpe anschließen

► Vorlaufleitung von der Wärmepumpe an den Wärmeträgereingang anschließen. Automatisches Entlüftungsventil (VL1) in dieser Leitung installieren.

► Rücklaufleitung zur Wärmepumpe an den Wärmeträgerausgang anschließen. Ventil (VC4) in dieser Leitung montieren. Einfüllventil (VW2) am selben Anschluss an der Inneneinheit montieren.

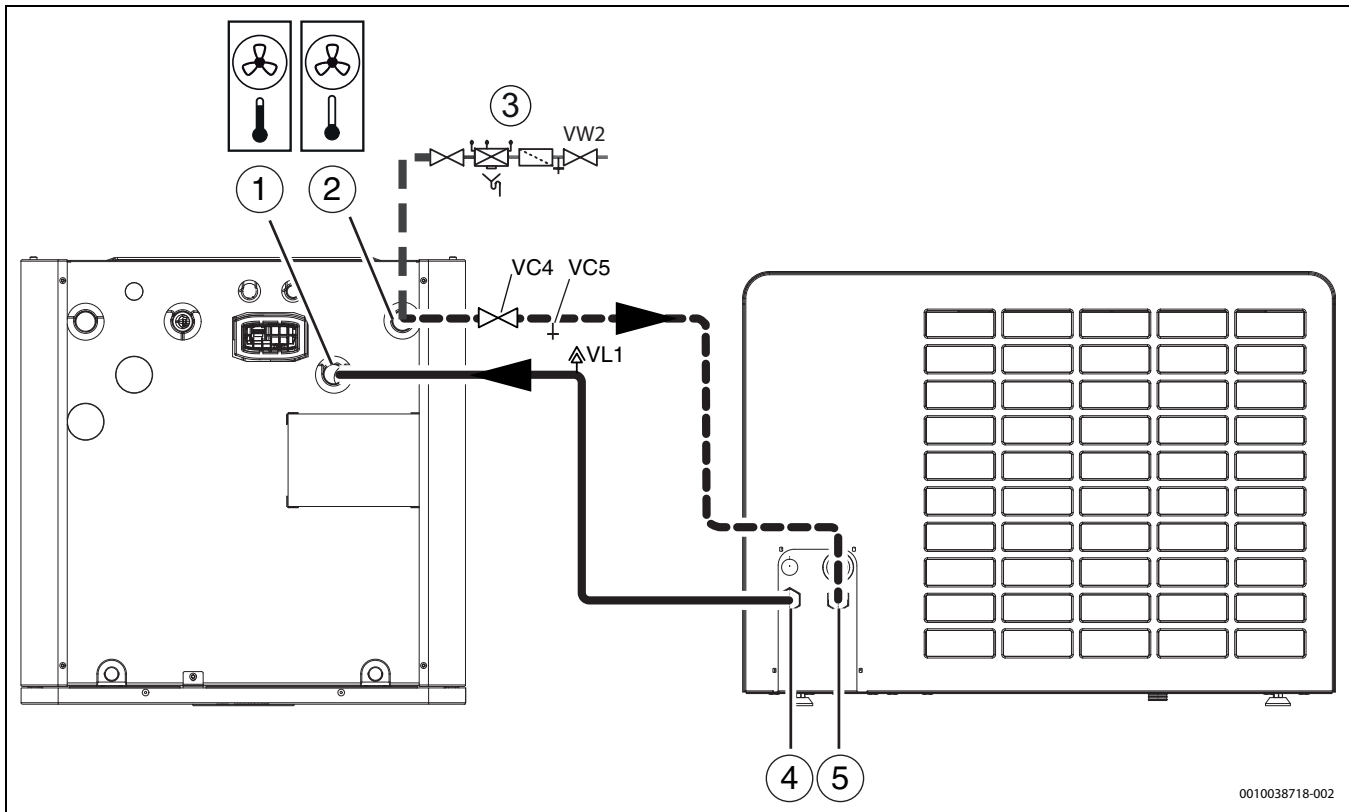


Bild 20 Inneneinheit an die Wärmepumpe anschließen

- [1] Eingang Wärmeträgermedium (von der Wärmepumpe)
- [2] Ausgang Wärmeträgermedium (zur Wärmepumpe)
- [3] Befüllvorrichtung und Einfüllventil VW2
- [4] Vorlaufleitung von der Wärmepumpe
- [5] Rücklauf zur Wärmepumpe

### 5.4 Inneneinheit an die Heizungsanlage anschließen

1. Ablaufschläuche von den Sicherheitsventilen zu einem frostgeschützten Ablauf führen.
2. Rücklaufleitung der Heizungsanlage anschließen. Partikelfilter (SC1) und Magnetit- oder Schlammabscheider in dieser Leitung installieren.
3. Vorlaufleitung der Heizungsanlage anschließen.

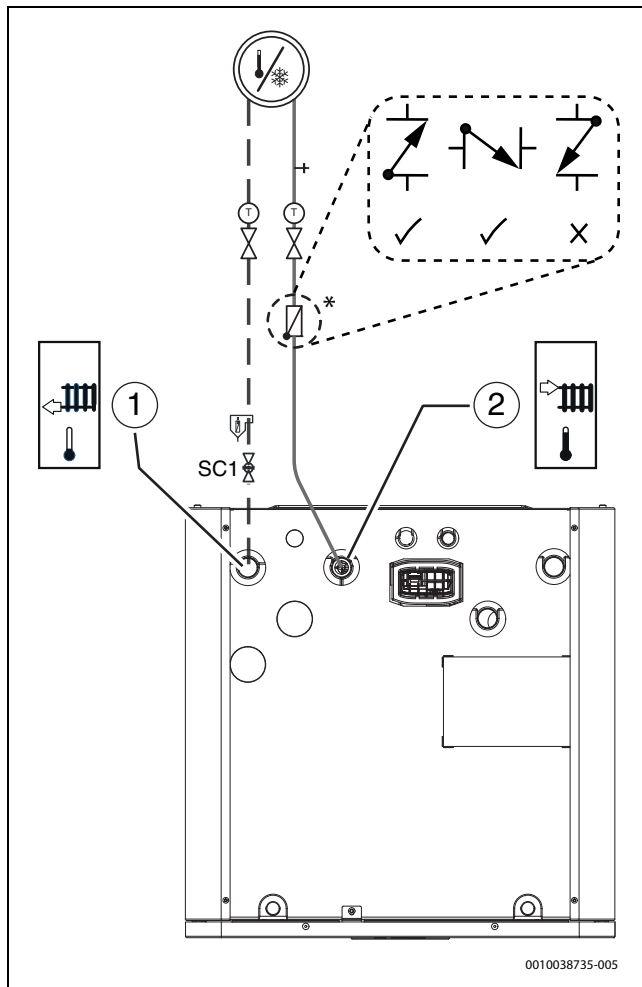


Bild 21 Heizungsanlagenanschlüsse der Inneneinheit

- [1] Rücklaufleitung Heizungsanlage
- [2] Vorlaufleitung Heizungsanlage
- [\*] Ein Rückschlagventil muss eingebaut werden, wenn der Kühlbetrieb genutzt werden soll (siehe Kapitel Erforderliches Zubehör in → 2.8.1).

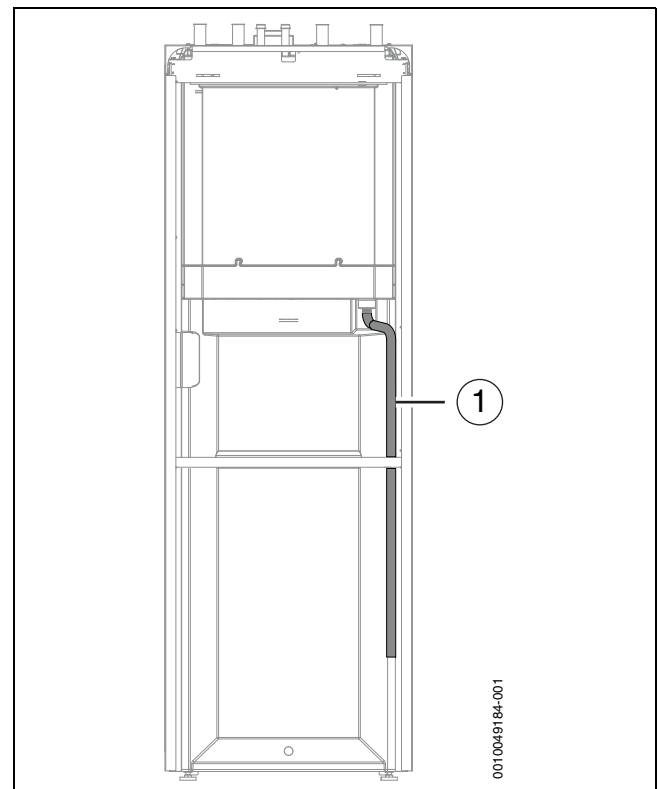


Bild 22 Rückseite der Inneneinheit

- [1] Ablaufschlauch

## 5.5 Inneneinheit an Trinkwasseranschluss anschließen

### **WARNUNG**

#### Anlagenschäden!

Wenn das Sicherheitsventil nicht einwandfrei funktioniert, kann der Druck in der Anlage zu hoch werden.

- ▶ **WARNUNG** – Sicherstellen, dass der Ausgang des Sicherheitsventils nicht verstopft oder verschlossen wird.

### **WARNUNG**

#### Verbrühungsgefahr!

Wenn die Installation Trinkwassertemperaturen  $>65\text{ }^{\circ}\text{C}$  erfordert (z. B. bei Solarthermieanlagen, Kombination mit Holzkesseln oder ähnlichem), muss eine Thermostatischer Warmwassermischer installiert werden.

### **i**

Das Sicherheitsventil, das Rückschlagventil für einströmendes Kaltwasser, das Einfüllventil und der Trinkwassermischer müssen im Trinkwasserkreis installiert werden (nicht im Lieferumfang enthalten).

- ▶ Sicherheitsventil und Kaltwasserventil (VW3) mit einem Rückschlagventil für Warmtrinkwasser montieren.
- ▶ Leitung für aus dem Sicherheitsventil austretendes Wasser zu einem frostgeschützten Ablauf führen.
- ▶ Optionale Pumpe für Warmtrinkwasser (Zubehör) anschließen.
- ▶ Warmwasserablauf anschließen [1].
- ▶ Kaltwasserzulauf anschließen [2].
- ▶ Das Trinkwassersystem muss bei der Installation vor Verunreinigungen geschützt werden.

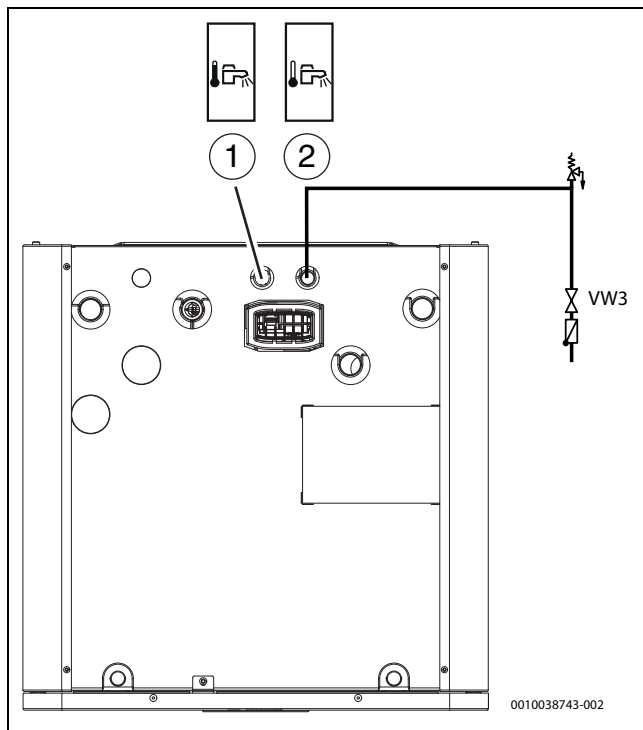


Bild 23 Wärmepumpenanschlüsse Trinkwasser

- [1] Warmwasserablauf
- [2] Kaltwasserzulauf

## 5.6 Wärmepumpe, Inneneinheit und Heizungsanlage befüllen

### **ACHTUNG**

#### Das Einschalten der Anlage ohne Wasser führt zu Anlagenschäden.

Beim Einschalten der Anlage ohne Wasser überhitzen Komponenten der Heizungsanlage.

- ▶ Warmwasserspeicher und Heizungsanlage **vor** dem Einschalten der Heizungsanlage befüllen und den ordnungsgemäßen Druck herstellen.

### **ACHTUNG**

#### Schäden an der Inneneinheit bei nicht ordnungsgemäßer Entlüftung der Anlage!

Der Zuheizler kann überhitzen oder beschädigt werden, wenn er vor der Aktivierung nicht komplett entlüftet wurde.

- ▶ Anlage beim Befüllen sorgfältig entlüften.
- ▶ Bei der Inbetriebnahme Anlage erneut sorgfältig entlüften.

### **VORSICHT**

#### Gesundheitsgefährdung durch Verschmutzung des Trinkwassers!

Vor dem Füllen des Speichers:

- ▶ Rohrleitungen und Speicher mit Trinkwasser spülen.
- ▶ Dichtheitsprüfung durchführen.

### **i**

Dichtheitsprüfung ausschließlich mit Trinkwasser durchführen. Der warmwasserseitige Prüfdruck darf 10 bar nicht überschreiten.

### **i**

Heizungsanlage auch über andere Entlüftungsventile entlüften, z. B. an Heizkörpern.

### **i**

Vorzugsweise auf einen höheren Druck als den Enddruck befüllen, damit ein Spielraum vorhanden ist, wenn die Temperatur der Heizungsanlage steigt und die im Wasser gelöste Luft über die Entlüftungsventile entweicht.

### **i**

Im Auslieferungszustand befindet sich das 3-Wege-Ventil VW1 standardmäßig in Mittelstellung.

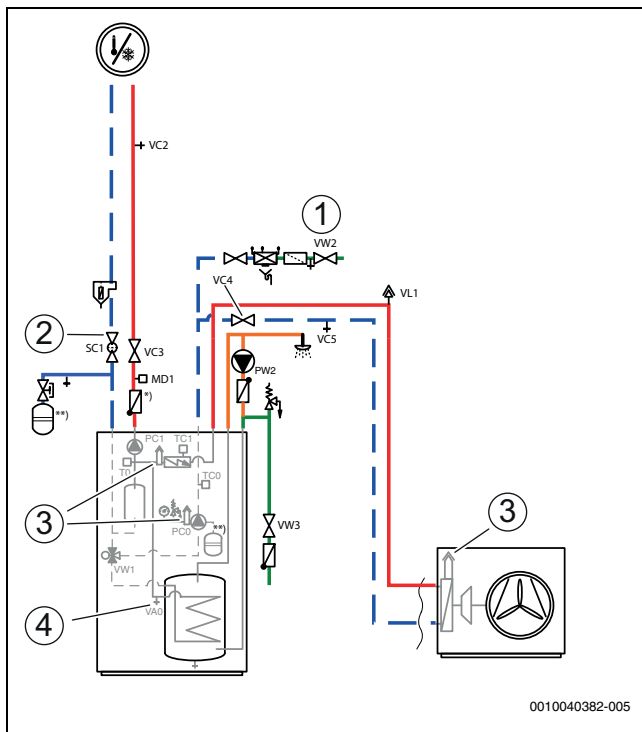


Bild 24 Inneneinheit, Wärmepumpe und Heizungsanlage

- [1] Einfüllventil VW2
- [2] Partikelfilter SC1
- [3] Manuelle Entlüftungsventile
- [4] Entleerhahn VAO

[\*] Das Rückschlagventil ist für Heizungsanlagen erforderlich.

[\*\*] Ausdehnungsgefäß (externes Ausdehnungsgefäß, sofern nicht integriert)



Diese Vorgehensweise beim Befüllen gilt für alle Systeme, auch dann, wenn die Wärmepumpe höher als die Inneneinheit aufgestellt ist. Bei weniger komplexen Systemen gilt gegebenenfalls ein vereinfachtes Verfahren.

**Schritt 1: Wärmepumpe und Warmwasserspeicher befüllen**

1. Wärmepumpe und Inneneinheit stromlos schalten.
2. Sicherstellen, dass alle Temperaturregelventile in der Heizungsanlage vollständig geöffnet sind.
3. Ventile zur Heizungsanlage schließen: VC3 und Partikelfilter SC1 sowie Ventil VC4 zwischen Innen- und Außeneinheit.
4. Einen Schlauch an das Entleerventil VC5 und das andere Ende an einen Ablauf anschließen. Ventil öffnen.
5. Einfüllventil VW2 öffnen, um die Wärmepumpe zu befüllen.
6. Befüllvorgang fortsetzen, bis nur noch Wasser aus dem Schlauch am Ablauf herauskommt und keine Blasen mehr in der Wärmepumpe vorhanden sind.
7. Ventil VC4 öffnen.
8. Entleerventil VC5 und Einfüllventil VW2 schließen.
9. Kaltwasserventil VW3 öffnen.
10. Zum Füllen des Warmwasserspeichers einen Warmwasserhahn öffnen. Hahn schließen, wenn nur noch Wasser austritt.

**Schritt 2: Heizungsanlage und Mikro-Pufferspeicher befüllen**

11. Ablaufschlauch jetzt an das Entleerventil VC2 der Heizungsanlage anschließen.
12. Partikelfilter SC1, Entleerventil VC2 und Einfüllventil VW2 öffnen, um die Heizungsanlage zu befüllen.
13. Befüllvorgang fortsetzen, bis aus dem Ablaufschlauch nur noch Wasser austritt.
14. Ventil VC3 öffnen, um den Pufferspeicher zu befüllen.
15. Befüllvorgang fortsetzen, bis nur noch Wasser aus dem Ablaufschlauch herauskommt und keine Blasen mehr in der Heizungsanlage verblieben sind.
16. Entleerventil VC2 schließen und Schlauch entfernen.
17. Manuelle Entlüftungsventile öffnen und diese schließen, wenn nur noch Wasser austritt.
18. Befüllvorgang fortsetzen, bis der Solldruck (→ Tabelle 10) auf dem Manometer GC1 angezeigt wird.
19. Einfüllventil VW2 schließen.

**6 Elektrischer Anschluss**

**6.1 Sicherheitshinweise**

**⚠ Lebensgefahr durch Stromschlag**

Die Spannungsversorgung des Geräts muss auf sichere Art und Weise unterbrochen werden können.

- ▶ Einen Sicherheitsschalter der Überspannungskategorie III für die allpolige Unterbrechung der Spannungsversorgung der Inneneinheit vorsehen.
- ▶ Bei mehreren Netzanschlüssen einen Sicherheitsschalter der Überspannungskategorie III für jeden Anschluss vorsehen.

**⚠ Lebensgefahr durch Stromschlag!**

Das Berühren von unter Spannung stehenden Teilen kann zum Stromschlag führen.

- ▶ Vor Arbeiten am elektrischen Teil die Spannungsversorgung (230 V AC und 400 V 3P) der Inneneinheit allpolig unterbrechen (Sicherheit, Leistungsschutzschalter)
- ▶ Gegen unbeabsichtigtes Wiedereinschalten sichern
- ▶ Spannungsfreiheit prüfen.

**⚠ Fehlfunktionen durch elektrische Interferenzen!**

Netzkabel (230/400 V) in der Nähe von Steuer- und Fühlerkabeln können zu Fehlfunktionen der Inneneinheit führen.

- ▶ Steuer- und Fühlerkabel in einem Mindestabstand von 100 mm zu Netzkabeln verlegen. Steuer- und Fühlerkabel können zusammen verlegt werden.

## 6.2 Allgemeine Hinweise

- ▶ Schutzmaßnahmen nach VDE Vorschriften 0100 und Sondervorschriften (TAB) der örtlichen EVU beachten.
- ▶ Keine weiteren Verbraucher am Netzanschluss des Geräts anschließen.
- ▶ Sicherungen entsprechend den Angaben vorsehen:  
3-phasiger Netzanschluss (400 V) für Zuheizstufe 9 kW → Abschnitt 6.9.1  
1-phasiger Netzanschluss (230 V) für Zuheizstufen 3 kW und 6 kW → Abschnitt 6.9.1.
- ▶ Kabeldurchmesser und -typ entsprechend der Absicherung und der Verdrahtungsart auswählen.
- ▶ Inneneinheit entsprechend dem Schaltplan anschließen. Keine weiteren Verbraucher anschließen..
- ▶ Dreiphasige Inneneinheit immer direkt über dreipolige Leitungsschutzautomaten an der Hauptverteilung anschließen.
- ▶ Beim Austausch von Leiterplatten auf die Farbcodierung und die Aufkleber achten.



Die Spannungsversorgung des Geräts muss auf sichere Art und Weise unterbrochen werden können.

- ▶ Einen separaten Sicherheitsschalter installieren, der die Inneneinheit komplett stromlos schaltet. Bei getrennter Spannungsversorgung ist für jede Versorgungsleitung ein separater Sicherheitsschalter erforderlich.

- ▶ Leiterquerschnitte und Kabeltypen entsprechend der jeweiligen Absicherung und Verlegeweise auswählen.
- ▶ Einheit gemäß Kapitel 6.9.8 – 6.9.6 anschließen. Es dürfen keine weiteren Verbraucher angeschlossen werden.

Zum Verlängern von Temperaturfühlerkabeln die Leiterdurchmesser aus dem Kabelplan verwenden (→ Kapitel 10.3.4).

## 6.3 CAN-BUS

### ACHTUNG

#### Anlagenschäden bei Verwechslung der 24-VDC- und der CAN-BUS-Anschlüsse!

Die Kommunikationskreise sind nicht für eine konstante Spannung von 24VDC ausgelegt.

- ▶ Kontrollieren, ob die Kabel an die entsprechend gekennzeichneten Anschlüsse auf den Modulen angeschlossen sind.

### ACHTUNG

#### Fehlfunktion durch vertauschte Anschlüsse!

Werden die Anschlüsse "HIGH" (H) und "LOW" (L) vertauscht, kann die Kommunikation zwischen der Wärmepumpe und der Inneneinheit nicht funktionieren.

- ▶ Kontrollieren Sie, ob die Kabel an beiden Enden des CAN-BUS-Kabels an die entsprechend gekennzeichneten Anschlüsse angeschlossen sind.

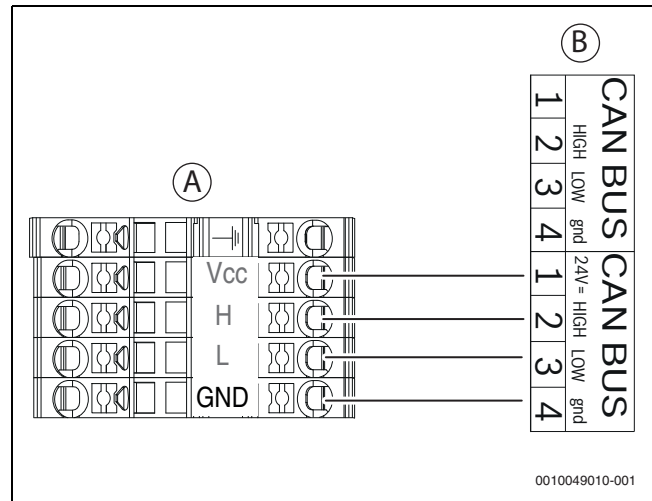


Bild 25 CAN-BUS Wärmepumpe - Inneneinheit

- [A] Wärmepumpe
- [B] Inneneinheit
- [Vcc] 24 V= (24 VDC)
- [H] HIGH
- [L] LOW
- [GND] Erdung

Wärmepumpe und Inneneinheit werden über eine Kommunikationsleitung, den CAN-BUS [24 VDC, Klasse III (Schutzkleinspannung (SELV))], miteinander verbunden.

**Als Verlängerungskabel außerhalb der Einheit** ist ein LIYCY-Kabel (TP) 2 x 2 x 0,75 (oder gleichwertig) geeignet. Alternativ können für den Gebrauch im Außenbereich zugelassene Twisted-Pair-Kabel mit einem Mindestquerschnitt von 0,75 mm<sup>2</sup> verwendet werden.

Die maximal zulässige Kabellänge beträgt 30 m.

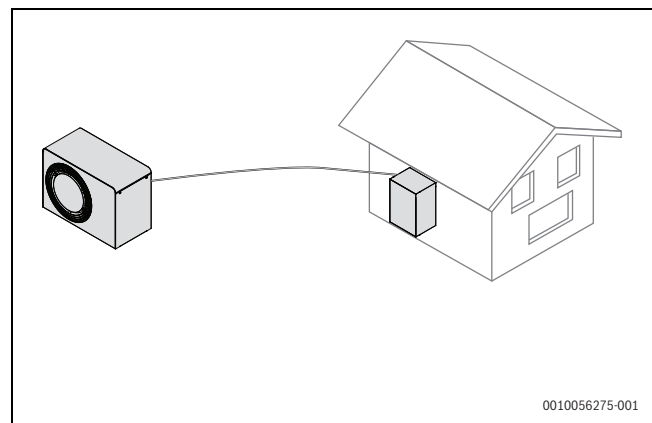


Bild 26 CAN-BUS-Verbindung zwischen Innen- und Außeneinheit

Die Verbindung erfolgt über vier Adern, über die auch die 24-V-Gleichstromversorgung angeschlossen wird. Am Modul sind die 24-V-Gleichstrom- und die CAN-BUS-Anschlüsse markiert.



Das CAN-BUS-Kabel besteht aus zwei verdrehten Aderpaaren. Vcc und GND ist ein Paar, H und L ist das zweite Paar. Die maximale Abmantellänge für alle Kabel beträgt 120 mm. Die maximale Abisolierlänge beträgt 8-10 mm.

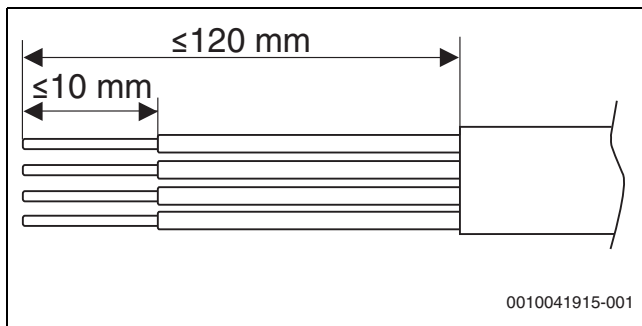


Bild 27 Abisolierung CAN-BUS

### 6.4 EMS-BUS für Zubehör



EMS-BUS und CAN-BUS sind nicht miteinander kompatibel.

- ▶ EMS-BUS-Einheiten nicht an CAN-BUS-Einheiten anschließen.

Für Zubehör, das an den EMS-BUS [15VDC, class III (SELV)] angeschlossen wird, gilt Folgendes (siehe auch Installationsanleitung zum jeweiligen Zubehör):

- ▶ Wenn mehrere BUS-Einheiten installiert sind, müssen diese untereinander einen Mindestabstand von 100 mm haben.
- ▶ Wenn mehrere BUS-Einheiten installiert sind, diese in Reihe oder sternförmig anschließen.
- ▶ Kabel mit einem Leiterquerschnitt von mindestens  $0,5\text{ mm}^2$  verwenden.
- ▶ Bei induktiven äußeren Einflüssen (z. B. von PV-Anlagen) abgeschirmte Kabel verwenden.
- ▶ Kabel an die EMS-BUS-Anschlussklemme an der Inneneinheit anschließen.

Wenn die EMS-Anschlussklemme bereits belegt ist, einen Parallelanschluss an derselben Klemme entsprechend Abb. 28 vornehmen.

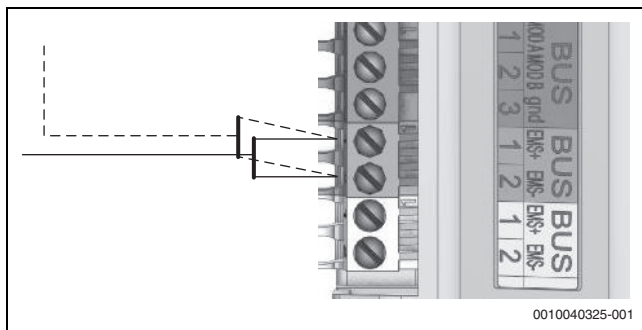


Bild 28 EMS-Anschluss

### 6.5 Temperaturfühlermontage

In der Werkseinstellung regelt der Regler die Vorlauftemperatur automatisch in Abhängigkeit von der Außentemperatur. Für noch mehr Komfort kann ein Raumtemperaturregler installiert werden.

### 6.6 Vorlauftemperaturfühler T0

Der Fühler ist werkseitig in der Inneneinheit montiert.

### 6.7 Außentemperaturfühler T1

Das Kabel zum Außentemperaturfühler muss die folgenden Mindestanforderungen erfüllen:

- Anzahl Leiter: 2
- Maximallänge 30 m
- ▶ Fühler an der kältesten Seite des Hauses montieren, normalerweise an der Nordseite. Fühler vor direktem Sonnenlicht, Lüftungsluft und anderen Faktoren schützen, die die Temperaturmessung beeinflussen könnten. Fühler nicht direkt unter dem Dach montieren.

- ▶ Außentemperaturfühler T1 an die Klemme T1 auf dem XCU-THH (XCU HY)-Modul im Klemmenkasten der Inneneinheit anschließen.

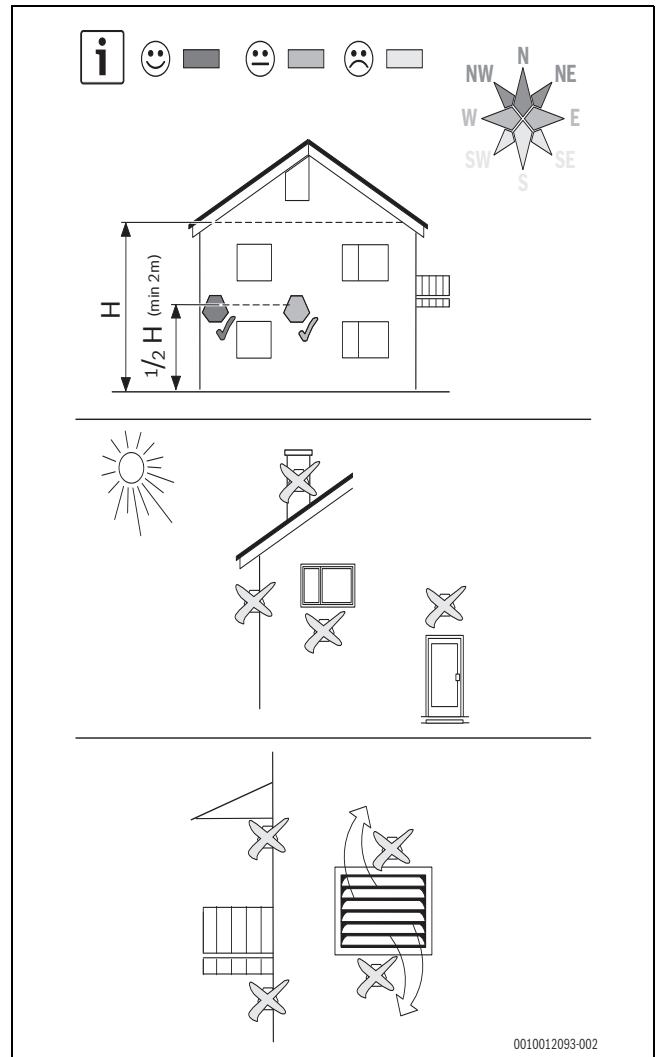


Bild 29 Position des Außentemperaturfühlers

### 6.8 Externe Eingänge

#### ACHTUNG

#### Beschädigung durch unsachgemäßen Anschluss!

Für andere Spannungen oder Stromstärken vorgesehene Anschlüsse können zur Beschädigung elektrischer Komponenten führen.

- ▶ Anschlüsse nur an den externen Eingängen der Wärmepumpe vornehmen, die für 3,3 V und 1 mA ausgelegt sind.
- ▶ Wenn Zwischenrelais erforderlich sind, ausschließlich Relais mit Goldkontakten verwenden.

Die externen Eingänge können für die Fernsteuerung bestimmter Funktionen der Bedieneinheit verwendet werden.

Diese durch die externen Eingänge aktivierten Funktionen werden in der Bedienungsanleitung für die Bedieneinheit beschrieben.

Die externen Eingänge werden entweder mit einem Leitungsschutzschalter zur manuellen Aktivierung oder mit einem Steuergerät mit einem potentialfreien Relaisausgang verbunden.

## 6.9 Netzanschluss herstellen

### 6.9.1 Netzanschluss



Bei der Wahl des richtigen Kabelquerschnitts die lokalen Regeln und Vorschriften beachten. Der nachfolgend angegebene Querschnitt muss in jedem Fall eingehalten werden.

	Option 1: 1 Netzkabel	Option 2: 2 Netzkabel	Option 3: (nur 3kW)
Funktion	Inneneinheit	Elektrischer Zuheizer	Bedieneinheit
Kabeltyp	Nach lokalen Regeln und Vorschriften	Nach lokalen Regeln und Vorschriften	Nach lokalen Regeln und Vorschriften
Anschlussklemmen ermöglichen Anschluss von feindrähtigen und eindrähtigen Kabeln			
Kabeldurchmesser	5 x 2,5 mm <sup>2</sup>	5 x 2,5 mm <sup>2</sup>	3 x 1,5–2,5 mm <sup>2</sup>
Sicherung und maximale externe Last <sup>1)</sup>	3 x 16 A: max. 135 W 3 x 20 A–25 A: max. 500 W	3 x 16 A–25 A: Externe Last pro Bedieneinheit	1 x 16 A: max. 1 kW 1 x 20 A–25 A: max. 500 W

1) Externe Last an Ausgängen

Tab. 6 Kabelquerschnitt und Kabeltyp

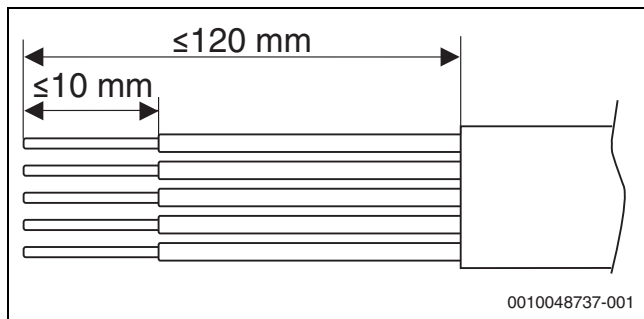


Bild 30 Abisolieren der Adern für den Netzanschluss

### 6.9.2 Kabelführungen in der Inneneinheit

1. Abdeckung des Klemmenkastens entfernen.
2. Kabel von den Kabeleinführungen zum Klemmenkasten führen:
  - Anschlusskabel über die Kabelverschraubungen auf der Rückseite durch die Wellschläuche führen. Eine Verlängerungsschnur verwenden. Die richtige Reihenfolge der Schläuche ist Abbildung 33 zu entnehmen.
  - Kabel mit Kabelbindern an den Befestigungspunkten befestigen (→ Abbildung 33 [7] und [9]). Darauf achten, die Kabel nicht über Kreuz zu verlegen.
  - Die Kabelführung muss so erfolgen, dass die Kabel keine heißen Oberflächen wie Rohre oder den Zuheizer berühren.
3. Kabel in den Klemmenkasten führen.
4. Kabel gemäß Kapitel 6.9.8 – 6.9.6 anschließen.
5. Abdeckung des Klemmenkastens wieder anbringen.

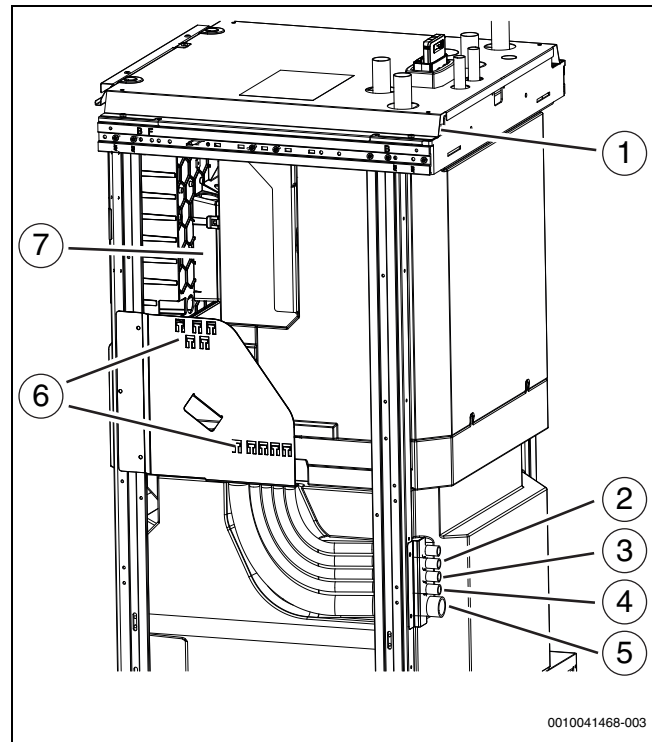


Bild 31 Kabeleinführungen der Inneneinheit

- [1] I1-I4: Externe Eingänge  
T1: Außentemperaturfühler  
MD1: Kondensationsfühler (Zubehör für Kühlbetrieb)  
CAN-BUS-Kabel  
EMS-BUS-Kabel für Zubehör
- [2] 230 V~1 N, Ausgang von PK2, Kühlsaison
- [3] 230 V~1 N, Ausgang zur Warmwasser-Zirkulationspumpe PW2
- [4] 230 V~1 N, Eingang zur Inneneinheit (Steuergerät)
- [5] 400 V~3 N, Eingang zur Inneneinheit (Zuheizer)
- [6] Befestigungspunkte am Metallblech für die Befestigung der Kabel mit Kabelbindern
- [7] Klemmenkasten



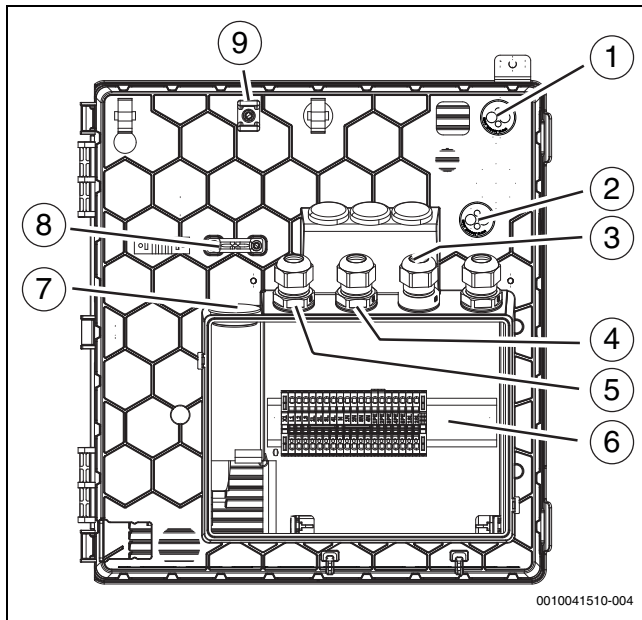


Bild 32 Kabeldurchführungen zum Klemmenkasten

- [1] CAN-BUS-Kabel
- [2] I1-I4: Externe Eingänge  
T1: Außentemperaturfühler  
MD1: Kondensationsfühler (Zubehör für Kühlbetrieb)  
EMS-BUS: Zubehör
- [3] 230 V~1 N, Ausgang zur Warmwasser-Zirkulationspumpe PW2
- [4] 230 V~1 N, Ausgang PK2, Kühlsaison
- [5] 230 V~1 N, Versorgungseingang für die Inneneinheit (Steuergert)
- [6] Klemmen im Klemmenkasten
- [7] 400 V~3 N, Versorgungseingang für die Inneneinheit (Zuheizer). Das Kabel muss mit der Zugentlastung befestigt werden → [8].
- [8] Zugentlastung
- [9] Befestigungspunkt für Sensor-/Kommunikationskabel



Bei Kabeldurchführungen (→ Abbildung 32 [1], [2], [7]) genügt ein kleiner Einstich in die Membran, dann können die Leitungen durchgeschoben werden.

- ▶ Nach dem Einföhren des Kabels sicherstellen, dass das Kabel vollständig von der Membran umschlossen ist.
- ▶ Nach dem Einföhren der Kabel die Kabelverschraubungen festziehen (→ Abbildung 32 [3], [4], [5]).
- ▶ Die festgelegten Befestigungspunkte [9] für die Befestigung der durch die Einföhren geföhrt Kabel verwenden (→ Abbildung 32 [1], [2]).

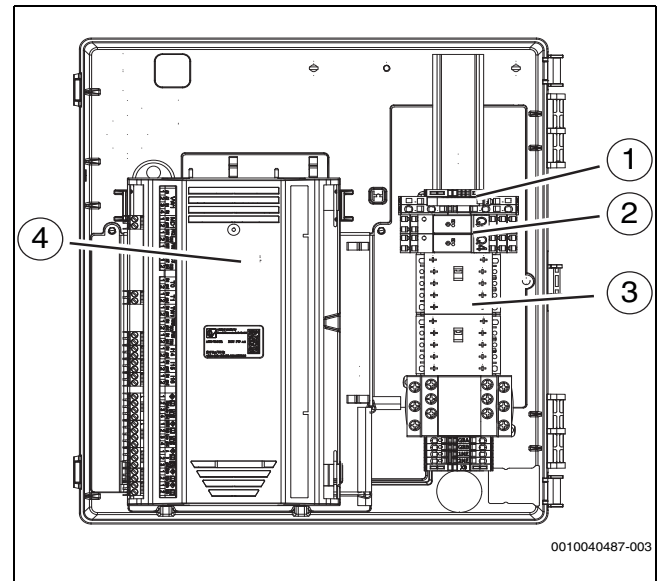


Bild 33 Anordnung der Komponenten im Klemmenkasten

- [1] Schmelzsicherung für die externen Zirkulationspumpen PW2 und PK2  
Typ: Sicherungseinsatz 250 V; 5x20 mm; 5 A, träge (T)
- [2] Relais: Ausgänge für PW2 und PK2
- [3] Schütze zum Schalten des Zuheizers
- [4] XCU-THH (XCU HY)-Modul

**6.9.3 Klemmenbelegung im Klemmenkasten, ein Netzkabel**



Hinweis für Deutschland: Wenn bei einem Anschluss die EVU-Sperre und SG keine Rolle spielen, kann die Inneneinheit über ein einzelnes Netzkabel versorgt werden. Dabei die Brückenanordnung beachten.

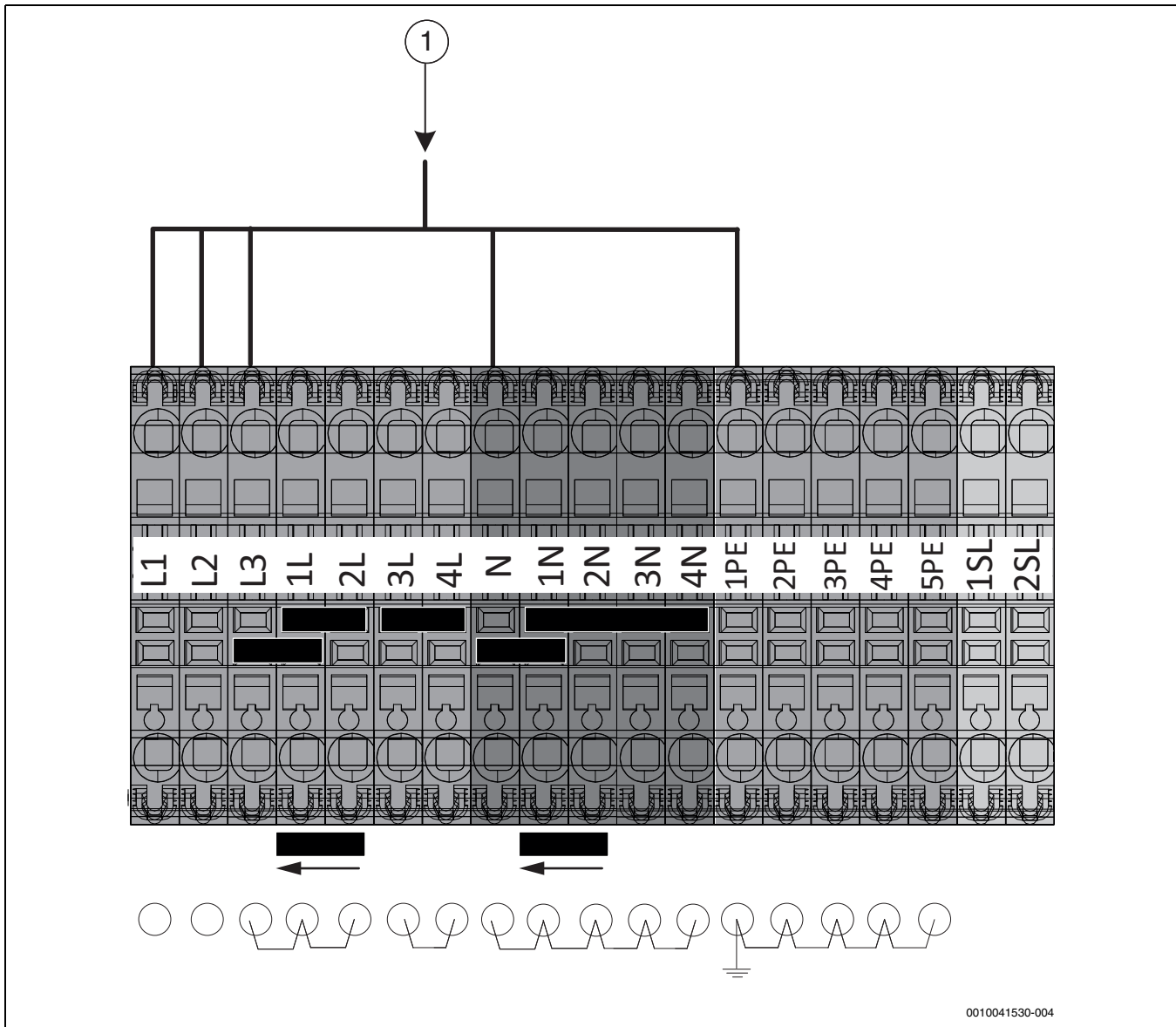


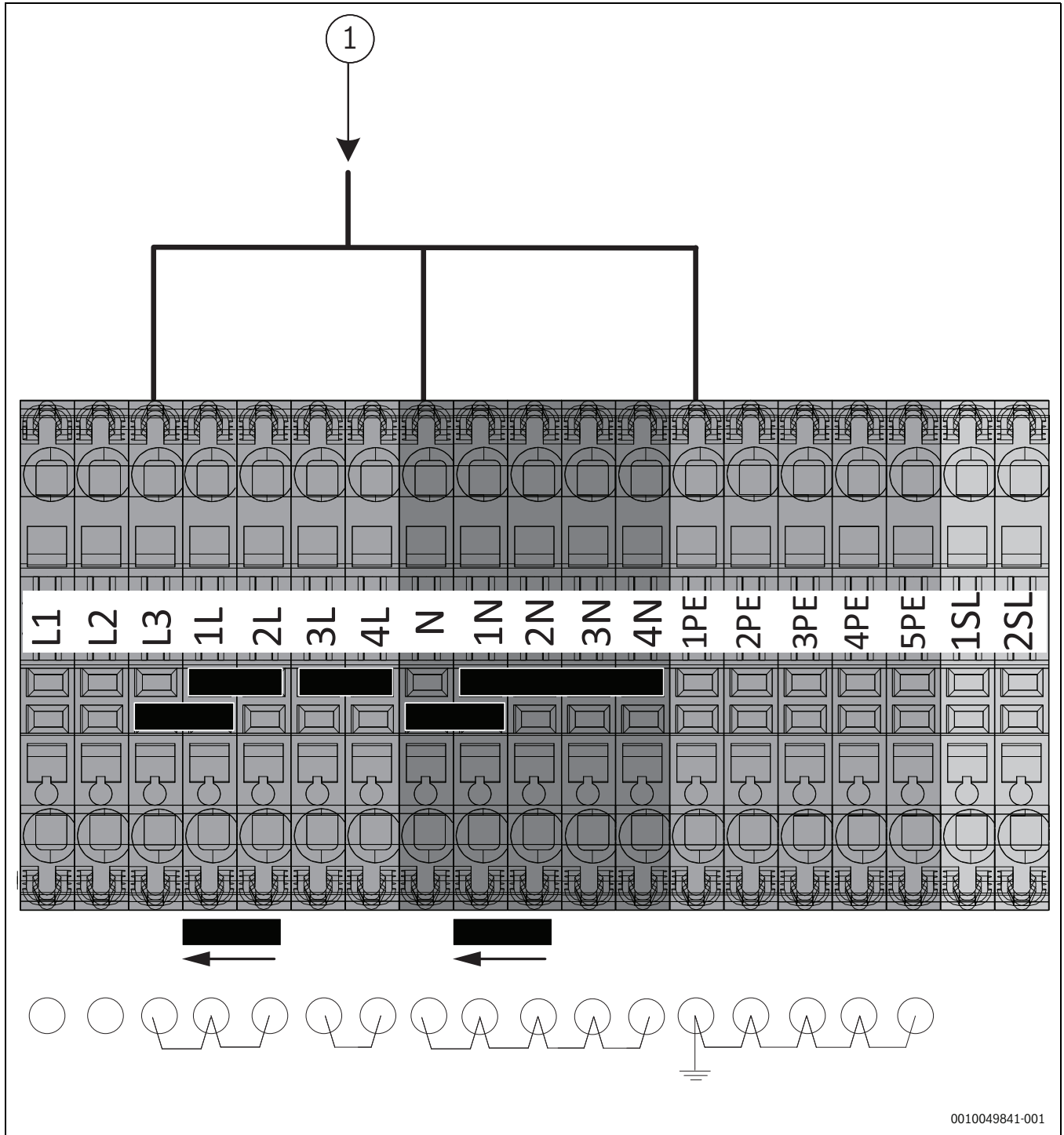
Bild 34 Elektrische Anschlüsse ohne EVU-Sperre

[1] 400 V ~3 N, Eingang zur Inneneinheit (Zuheizer)

**6.9.4 Klemmenbelegung im Klemmenkasten**



Die Brückenanordnung beachten.



0010049841-001

Bild 35 Elektrischer Anschluss, einphasig, nur 3 kW

[1] 230V ~1N, Eingang zur Inneneinheit (Zuheizer)

### 6.9.5 Klemmenbelegung im Klemmenkasten für Zubehör

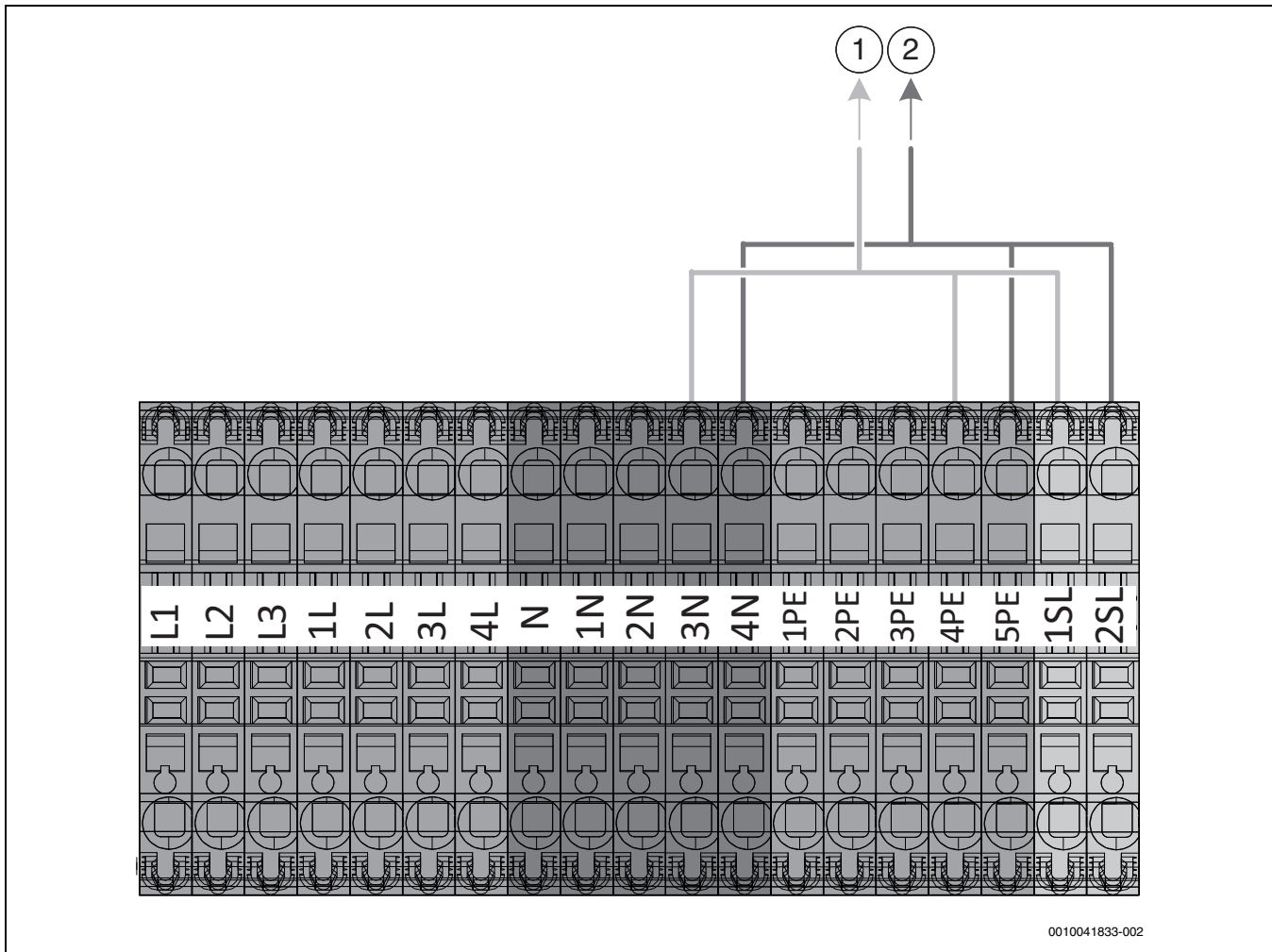


Bild 36 Elektrische Anschlüsse für Zubehör

- [1] 230 V ~ 1 N, Relaisausgang zur Zirkulationspumpe PW2, Warmwasserzirkulation
- [2] 230 V ~ 1 N, Relaisausgang PK2, Kühlsaison

**6.9.6 Anschlüsse am XCU-THH (XCU HY)-Modul**

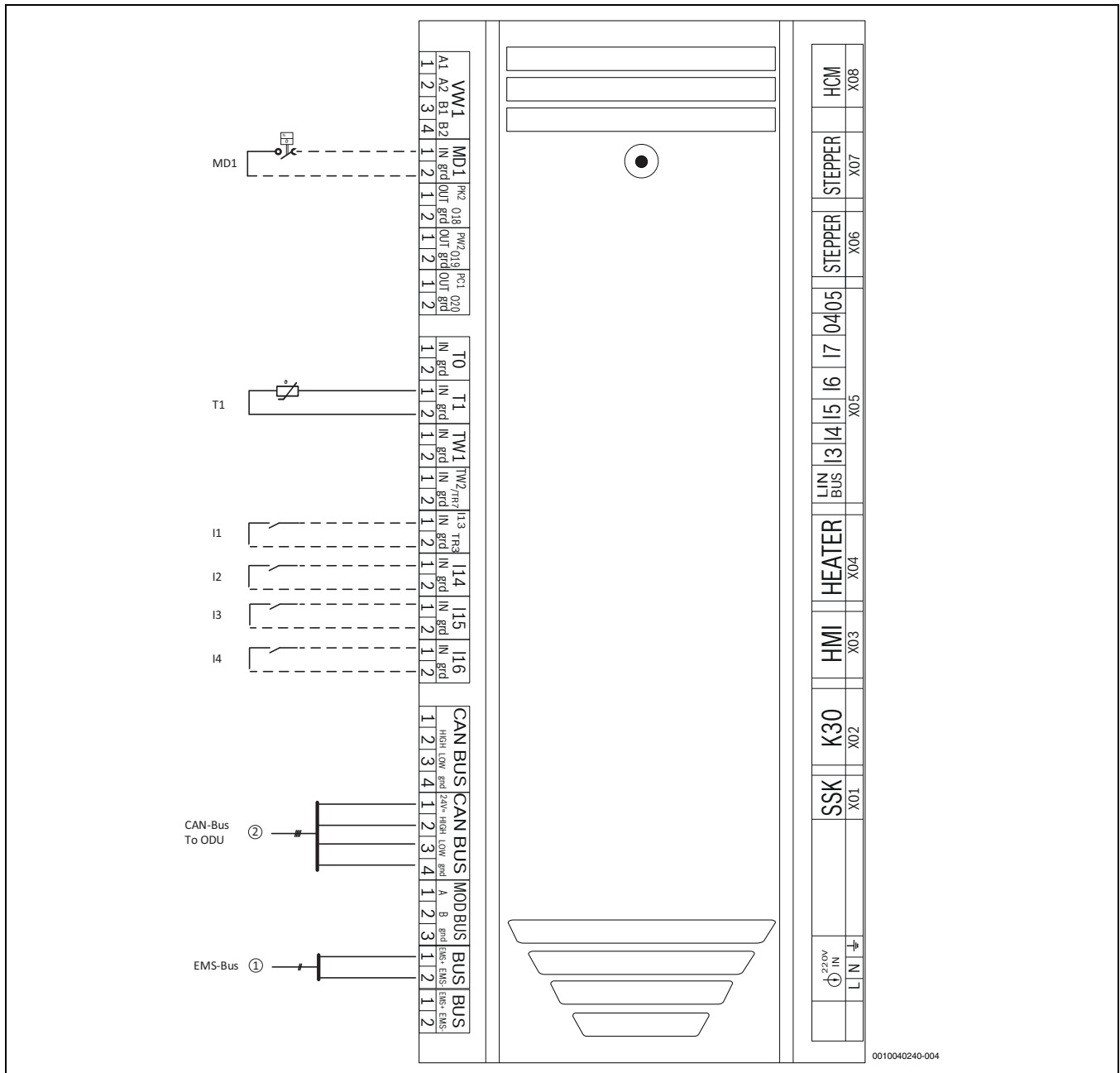


Bild 37 Anschlüsse XCU-THH (XCU HY)

- [I1] Externer Eingang 1: EVU- Sperre
- [I2] Externer Eingang 2: Warmwasser oder Heizungsblock
- [I3] Externer Eingang 3: Überhitzungsschutz für Heizkreis (Sicherheitsthermostat)
- [I4] Externer Eingang 4: Smart Grid (SG)/Photovoltaik (PV)
- [MD1] Kondensationsfühler (Zubehör für Kühlbetrieb)
- [T1] Außentemperaturfühler
- [1] EMS-BUS-Zubehör
- [2] CAN-BUS zur Wärmepumpe

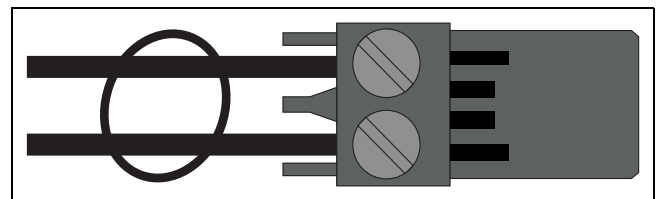


Bild 38 Kabelbinder am Steckverbinder

**i** Das Anzugsmoment der Schrauben für die XCU-THH (XCU HY)-Steckverbinder muss 0,5 Nm betragen.

► Vor jedem XCU-THH (XCU HY)-Steckverbinder einen Kabelbinder anbringen.

**6.9.7 Elektrischer Anschluss EVU-Sperre und Smart Grid**

Das EVU-Relais mit 3 Hauptausgängen und 1 Hilfsausgang muss entsprechend der Heizleistung des Zuheizers dimensioniert sein. Das Relais muss vom Elektroinstallateur oder vom Energieversorgungsunternehmen bereitgestellt werden. Für den Betrieb wird ein potentialfreies Öffnungs-/Schließsignal entsprechend den Einstellungen der Bedieneinheit benötigt. Bei aktiver Funktion wird auf dem Display der Bedieneinheit ein entsprechendes Symbol angezeigt.

**Smart Grid**

Die Wärmepumpe ist Smart Grid-fähig. Die EVU-Abschaltung ist ein Teil der Funktionalität.

**Empfohlene Lösung (Softwareabschaltung auf Basis des SG-Signals)**

Die Stromversorgung der Bedieneinheiten für die Innen- und die Außen-einheit wird durch das EVU nicht beeinflusst, so dass Sicherheitsfunktionen wie der Frostschutz aktiv bleiben.

Für die Nutzung der Smart Grid-Funktion ist zusätzlich zum Anschluss für die EVU-Abschaltung ein zweiter Anschluss vom Hausanschlusskasten zur Inneneinheit erforderlich.

Das Signalkabel für die EVU-Sperre und das SG-Signalkabel müssen an die XCU-THH (XCU HY) externen Eingänge 1 und 4 angeschlossen werden (→ Abbildung 40), es ist keine Hardwareabschaltung erforderlich. Bei der Softwareabschaltung werden die Wärmepumpe und der Zuheiz-er durch eine Softwarefunktion gesperrt.

**Alternative Lösung (Hardwareabschaltung)**

Einige Energieversorgungsunternehmen bevorzugen möglicherweise eine Hardwarelösung.

Hardwareabschaltung gemäß (→ Abbildung 41) realisieren.

Für die Nutzung der Smart Grid-Funktion ist zusätzlich zum Anschluss für die EVU-Abschaltung ein zweiter Anschluss vom Hausanschlusskasten zur Inneneinheit erforderlich.

Das Signalkabel für die EVU-Sperre und das SG-Signalkabel müssen an die XCU-THH (XCU HY) externen Eingänge 1 und 4 angeschlossen werden (→ Abbildung 41), um Störungen der Wärmepumpe zu unterdrücken.

Achtung! Bitte wenden Sie sich an das Energieversorgungsunternehmen, wenn Sie die Smart Grid-Funktion nutzen möchten. Erkundigen Sie sich bei Ihrem örtlichen Energieversorgungsunternehmen nach der erforderlichen elektrischen Konfiguration.

Die Smart Grid-Funktion wird automatisch aktiviert, wenn der externe Eingang 1 für die EVU-Abschaltung konfiguriert ist, sofern der externe Eingang 4 nicht für eine andere Funktion konfiguriert ist.

Die Wärmepumpe arbeitet in Abhängigkeit von den Signalen, die das Energieversorgungsunternehmen über die zwei Netzanschlüsse über-mittelt.

**EVU- und SG-Funktionen**

<ul style="list-style-type: none"> <li>Extern 1 = Ein</li> <li>Extern 4 = Aus</li> </ul>	EVU-Sperrzeit.	Alle Wärmequellen (Wärmepumpe und Zuheiz-er) sind gene-rell ausgeschaltet. Es dürfen nur Anfor-derungen zur Vermei-dung von Anlagenschäden be-dient werden (d. h. Frostschutz).
<ul style="list-style-type: none"> <li>Extern 1 = Aus</li> <li>Extern 4 = Aus</li> </ul>	Normalbetrieb.	Die Wärmepumpe ar-beitet normal gemäß den Wärmeanfor-derungen aus der Hei-zungsanlage.
<ul style="list-style-type: none"> <li>Extern 1 = Aus</li> <li>Extern 4 = Ein</li> </ul>	Verstärkter Betrieb der Wärmepumpe möglich.	Dies führt zu einer Er-höhung des Raumtem-peratur-Sollwerts und/oder des Warm-wasser-Sollwerts (→ Installationsanleitung für die Bedieneinheit).
<ul style="list-style-type: none"> <li>Extern 1 = Ein</li> <li>Extern 4 = Ein</li> </ul>	Erzwungener verstärk-ter Wärmepumpenbe-trieb.	<ul style="list-style-type: none"> <li>Es werden generell erhöhte Raumtem-peratur-/Warm-wasser-Sollwerte verwendet.</li> <li>Zusätzlich: Bei An-lagen mit Puffer-speicher und nur gemischten Heiz-kreisen wird der Pufferspeicher bis zu einem konfigu-rierbaren Sollwert beladen (→ Instal-lationsanleitung für die Bedieneinheit).</li> </ul>

Tab. 7 EVU- und SG-Funktionen

**Anschlussplan für EVU-Sperre/SG**

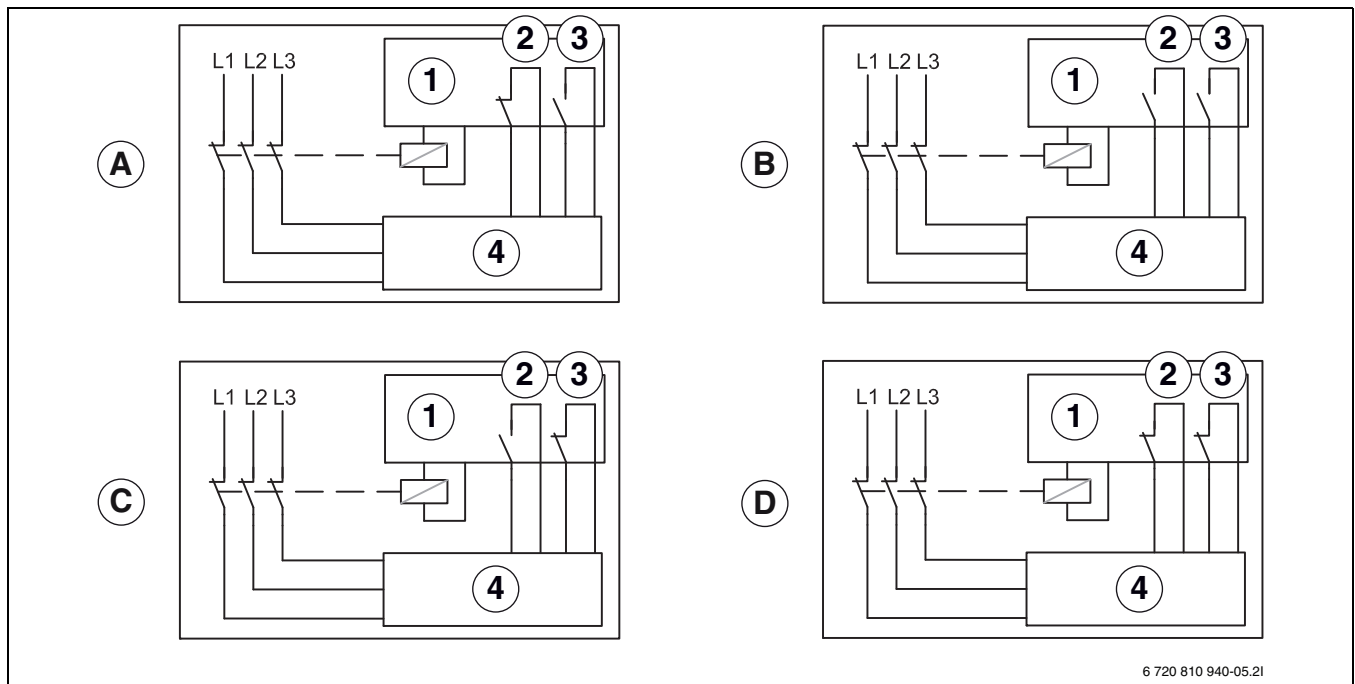
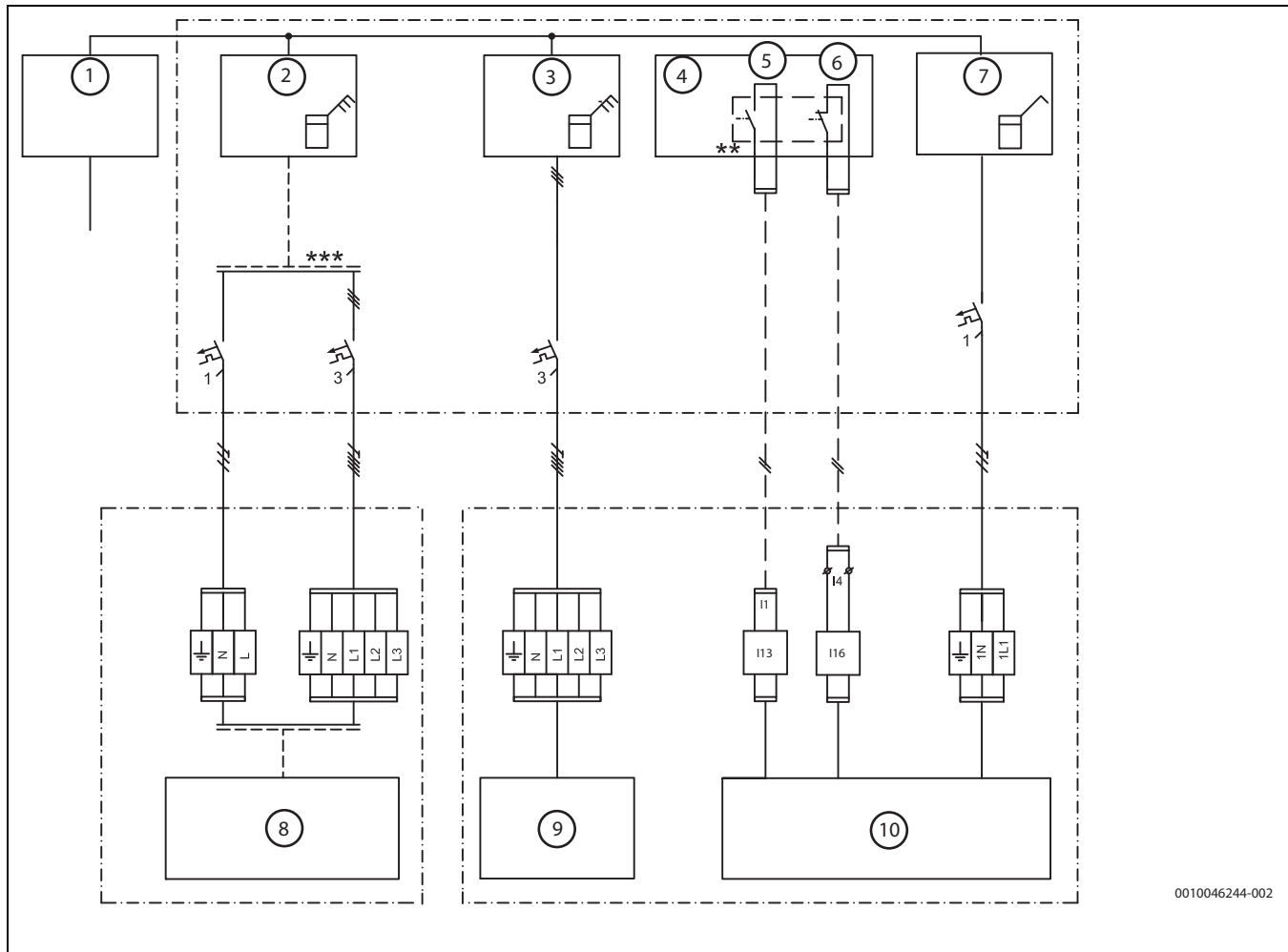


Bild 39 Anschlussplan für EVU-Sperre/SG

- [1] Tarifsteuerung
- [2] Externer Eingang 1
- [3] Externer Eingang 4
- [4] Bedieneinheit
- [A] Status 1, Standby  
EVU-Funktion = 1  
SG-Funktion = 0
- [B] Status 2, Normalbetrieb  
EVU-Funktion = 0  
SG-Funktion = 0
- [C] Status 3, Temperaturanhebung Heizkreis  
EVU-Funktion = 0  
SG-Funktion = 1
- [D] Status 4, Zwangsbetrieb  
EVU-Funktion = 1  
SG-Funktion = 1

**Empfohlene Lösung (Softwareabschaltung auf Basis des SG-Signals)**


0010046244-002

Bild 40 Empfohlene Lösung

- [1] Stromversorgung
- [2] Stromzähler Wärmepumpe, Niedertarif
- [3] Elektrische Anschlüsse Inneneinheit, Niedertarif
- [4] Tarifsteuerung
- [5] Tarifsteuerung EVU-Sperre
- [6] Tarifsteuerung SG (Smart Grid)
- [7] Gebäudestromzähler, 1-phasig, Normaltarif
- [8] Wärmepumpe, Kompressor
- [9] Zuheizter
- [10] Steuergerät und Inneneinheit

- \*\* Der Schaltkontakt des Relais, das an den beiden Klemmen [I13] und [I16] des XCU-THH (XCU HY)-Moduls angeschlossen wird, muss für 3,3 V und 1 mA ausgelegt sein.
- \*\*\* Für Einphasengeräte muss ein 3-adriges Kabel und für Mehrphasengeräte ein 5-adriges Kabel verwendet werden.



**Alternative Lösung für EVU-Sperre (Hardwareabschaltung)**

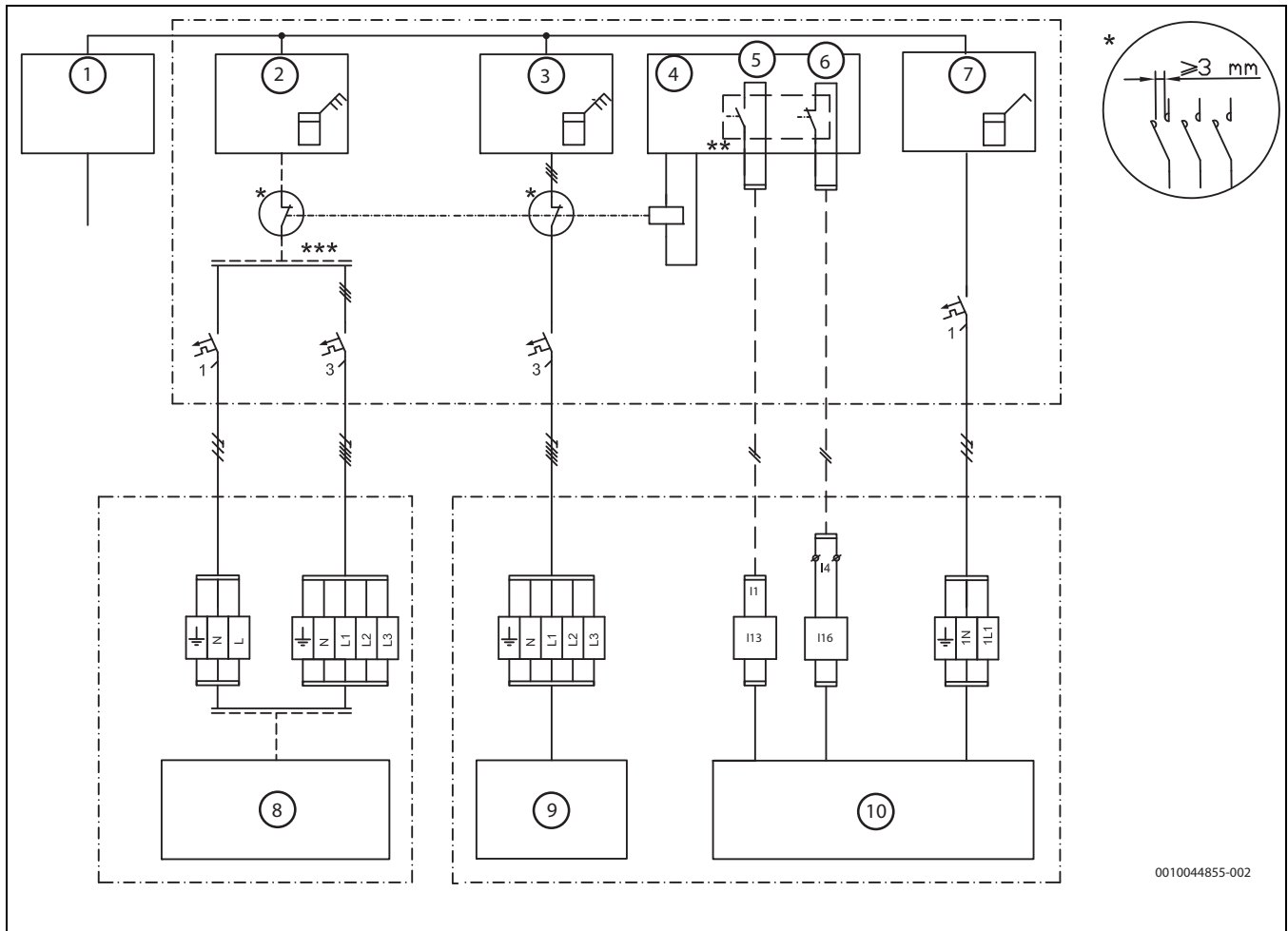


Bild 41 Alternative Lösung

- [1] Stromversorgung
- [2] Stromzähler Wärmepumpe, Niedertarif
- [3] Elektrische Anschlüsse Inneneinheit, Niedertarif
- [4] Tarifsteuerung
- [5] Tarifsteuerung EVU-Sperre<sup>1)</sup>
- [6] Tarifsteuerung SG (Smart Grid)
- [7] Gebäudestromzähler, 1-phasig, Normaltarif
- [8] Wärmepumpe, Kompressor
- [9] Zuheizung
- [10] Steuergerät und Inneneinheit

- \* Das Relais muss für die Leistung der Wärmepumpe und des elektrischen Zuheizers ausgelegt sein. Das Relais muss vom Installateur oder vom Energieversorgungsunternehmen bereitgestellt werden. Der Anschluss des Steuersignals erfolgt am externen Eingang des XCU-THH (XCU HY)-Moduls (Stift I13/I16). Die Schaltberechtigung für die Aktivierung der EVU-Sperre bzw. Smart Grid-Funktion (geschlossen oder offen) kann in der Regelung eingestellt werden. Während der Sperrzeit wird das Sperrzeitsymbol im Display angezeigt.
- \*\* Der Schaltkontakt des Relais, das an den beiden Klemmen [I13] und [I16] des XCU-THH (XCU HY)-Moduls angeschlossen wird, muss für 3,3 V und 1 mA ausgelegt sein.
- \*\*\* Für Einphasengeräte muss ein 3-adriges Kabel und für Mehrphasengeräte ein 5-adriges Kabel verwendet werden.

1) Siehe Tabelle 7

### 6.9.8 Klemmenbelegung im Klemmenkasten für EVU-Sperre/SG, zwei Netzkabel



Wenn ein Anschluss mit EVU-Sperre und SG ausgeführt wird, benötigt die Inneneinheit ein separates Netzkabel. Der Anschluss erfolgt in diesem Fall an den Hausanschluss.

Dabei die Brückenordnung beachten.

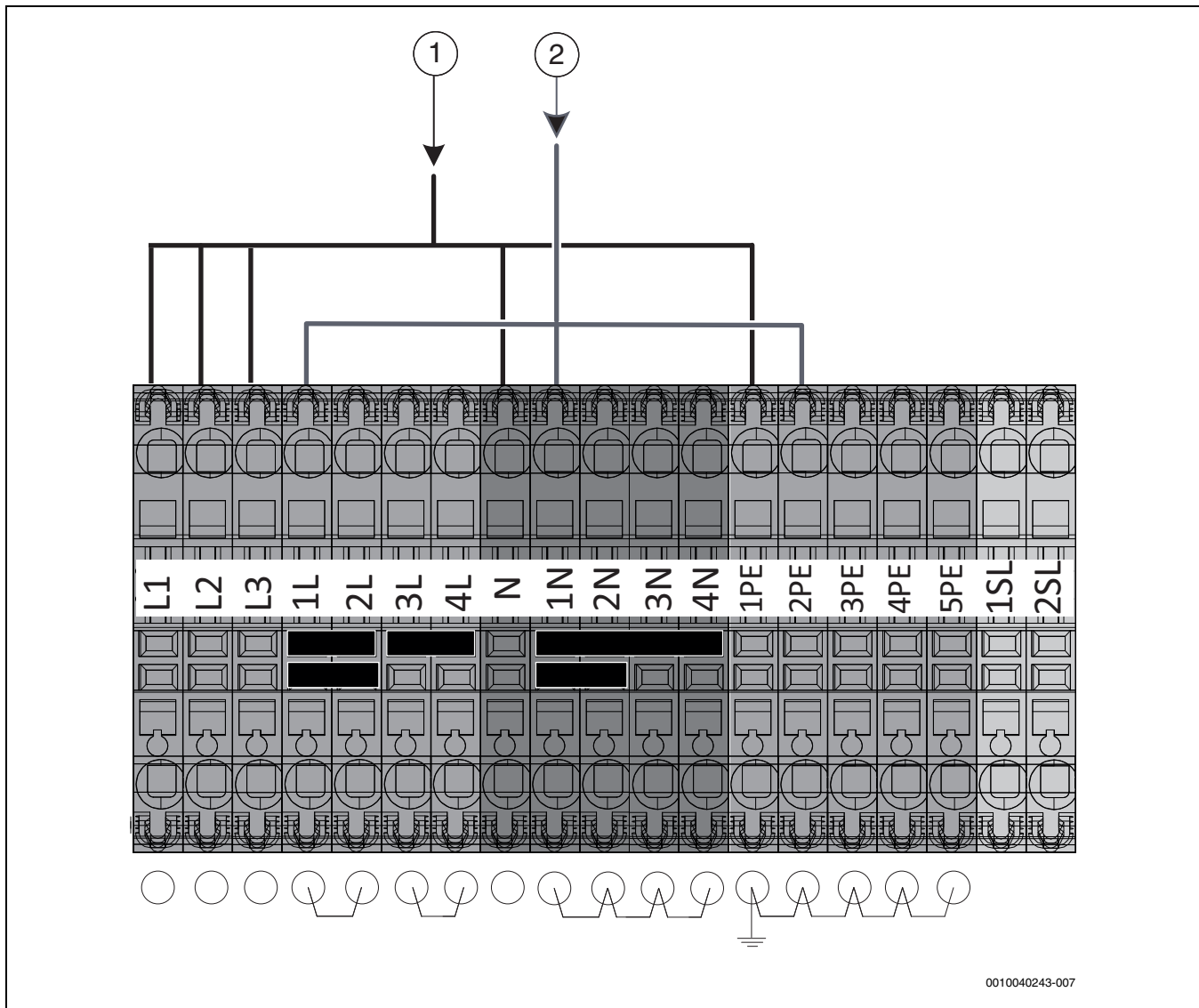


Bild 42 Elektrische Anschlüsse mit EVU-Sperre

- [1] 400 V ~ 3 N, Eingang zur Inneneinheit (Zuheizer)
- [2] 230 V ~ 1 N, Eingang zur Inneneinheit (Bedieneinheit)

## 7 Inbetriebnahme



### WARNUNG

#### Sachschäden durch Frosteinwirkung!

Die Heizung bzw. der Zuheizer können durch Frost zerstört werden.

- ▶ Die Inneneinheit nicht starten, wenn die Gefahr besteht, dass Heizung bzw. Zuheizer eingefroren sind.

#### ⚠ Geräteschaden durch Inbetriebnahme ohne Wasser

- ▶ Gerät nur mit Wasser gefüllt und mit dem korrekten Betriebsdruck betreiben.



Inneneinheit nicht einschalten, wenn vorhandene Ventile der Heizungsanlage oder der Wärmepumpe geschlossen sind.

- ▶ Sicherstellen, dass alle Ventile in der Anlage geöffnet sind.

Beim Einschalten des Geräts wird eine Trockenlaufprüfung durchgeführt, um zu kontrollieren, ob es mit Wasser gefüllt ist. Zur Vermeidung von Fehlalarm muss beim Einschalten des Geräts mindestens ein Heizkreis geöffnet sein. Während der Trockenlaufprüfung sind Kompressor und elektrischer Zuheizer gesperrt. Die Prüfung dauert 2 Minuten.

- ▶ Vor dem Einschalten des Geräts kontrollieren, ob die Ventile zu mindestens einem Heizkreis geöffnet sind.



Wenn die Leistung des elektrischen Zuheizers durch Einstellung oder Installation begrenzt ist (z. B. nur 3 kW), stehen bestimmte Funktionen dieses Gerätes möglicherweise nicht zur Verfügung. Dies gilt z.B. für die Funktion Thermische Desinfektion. Um Einschränkungen speziell dieser Funktion zu verhindern, kann die Dauer dieses Betriebs in der Einstellung Maximaldauer heraufgesetzt werden (im Menü Thermische Desinfektion). Ähnliche Lösungen stehen möglicherweise auch für andere Funktionen zur Verfügung (→ siehe HMI-Dokumentation).



Vor dem Einschalten des Gerätes sicherstellen, dass alle extern angeschlossenen Geräte ordnungsgemäß geerdet sind.

### 7.1 Betrieb ohne Wärmepumpe (Einzelbetrieb)

Die Inneneinheit kann ohne angeschlossene Außeneinheit in Betrieb genommen werden, z. B. wenn die Außeneinheit erst später montiert wird. Dies wird als Einzelbetrieb bzw. Standalone-Betrieb bezeichnet. Im Einzelbetrieb nutzt die Inneneinheit ausschließlich den integrierten Zuheizer zum Heizen und für die Warmwasserbereitung.

Bei Inbetriebnahme im Einzelbetrieb:

- ▶ Im Servicemenü «**Wärmepumpe**» die Option «**Einzelbetrieb**» auswählen (→ Anleitung der Bedieneinheit).

### 7.2 Checkliste für die Inbetriebnahme

#### ACHTUNG

#### Das Einschalten der Anlage ohne Wasser führt zu Anlagenschäden.

Beim Einschalten der Anlage ohne Wasser überhitzen Komponenten der Heizungsanlage.

- ▶ Warmwasserspeicher und Heizungsanlage **vor** dem Einschalten der Heizungsanlage befüllen und den ordnungsgemäßen Druck herstellen.

#### ACHTUNG

#### Sachschäden durch Frosteinwirkung!

Die Zusatzheizung kann durch Frosteinwirkung beschädigt werden.

- ▶ Das Gerät nicht starten, wenn die Gefahr besteht, dass das Wasser in der Zusatzheizung eingefroren ist.

Vor dem Einschalten des Geräts sicherstellen, dass alle extern angeschlossenen Geräte ordnungsgemäß geerdet sind.

1. Sicherstellen, dass alle Ventile in der Anlage geöffnet sind.
2. Einheit einschalten.
3. Inbetriebnahme der Heizungsanlage. Dafür die notwendigen Einstellungen über die Bedieneinheit vornehmen (→ Anleitung der Bedieneinheit).
4. Nach der Inbetriebnahme gesamte Heizungsanlage entlüften.
5. Überprüfen, ob alle Fühler angemessene Werte anzeigen.
6. Partikelfilter überprüfen und reinigen.
7. Funktionsweise der Heizungsanlage nach dem Betriebsstart überprüfen (→ Anleitungen der Bedieneinheit).

### 7.3 Erstinbetriebnahme des Bedienfelds

Wenn das Bedienfeld erstmalig an die Spannungsversorgung angeschlossen wird, startet ein Konfigurationsassistent. Wenn der Assistent abgeschlossen ist, können Sie wählen, ob Sie zum Startmenü wechseln oder zusätzliche Einstellungen im Servicemenü vornehmen möchten.



Einige Funktionen werden nur im Display angezeigt, wenn sie aktiviert wurden bzw. das entsprechende Zubehör installiert ist.

Menüpunkt	Beschreibung
Sprache	Sprache einstellen. Auf [Weiter] drücken.
Datumsformat	Datumsformat einstellen. Zwischen [TT.MM.JJ], [MM/TT/JJ] <b>-oder-</b> [JJ-MM-TT] wählen. [Weiter] auswählen, um mit der Konfiguration fortzufahren, <b>-oder-</b> [Zurück], um zurückzukehren.
Datum	Datum einstellen. [Weiter] auswählen, um mit der Konfiguration fortzufahren, <b>-oder-</b> [Zurück], um zurückzukehren.
Zeit	Uhrzeit einstellen. [Weiter] auswählen, um mit der Konfiguration fortzufahren, <b>-oder-</b> [Zurück], um zurückzukehren.
Installation überprüfen	Kontrollfrage: Sind alle Module und die Fernbedienung installiert und adressiert? [Weiter] auswählen, um mit der Konfiguration fortzufahren, <b>-oder-</b> [Zurück], um zurückzukehren.
Konfigurationsassistent	Systemanalyse starten. Das Bedienfeld führt eine Prüfung des Systems und aller angeschlossenen Zubehörmodule durch. [Weiter] auswählen, um mit der Konfiguration fortzufahren, <b>-oder-</b> [Zurück], um zurückzukehren.
Land	Land einstellen. [Weiter] auswählen, um mit der Konfiguration fortzufahren, <b>-oder-</b> [Zurück], um zurückzukehren.
Min. Außentemperatur	Auslegungsaußentemperatur der Anlage einstellen. Dabei handelt es sich um die niedrigste durchschnittliche Außentemperatur in der jeweiligen Region. Die Einstellung entspricht dem Punkt, an dem die Wärmequelle die höchste Vorlauftemperatur erreicht, und beeinflusst demzufolge die Steigung der Heizkurve. Weiter auswählen, um mit der Konfiguration <b>fortzufahren - oder -</b> [Zurück] um zurückzugehen
Sicherung <sup>1)</sup>	Hauptsicherung auswählen, über die die Wärmepumpe abgesichert ist. [16 A]   [20 A]   [25 A]   [32 A]. [Weiter] auswählen, um mit der Konfiguration fortzufahren, <b>-oder-</b> [Zurück], um zurückzukehren.
Verzögerung Zuheizer	Auswählen, welcher Zuheizertyp verwendet wird. [Keine]   [Elektrischer Zuheizertyp]. [Weiter] auswählen, um mit der Konfiguration fortzufahren, <b>-oder-</b> [Zurück], um zurückzukehren.

Menüpunkt	Beschreibung
Einbausituation	Art des Hauses für die Installation der Anlage auswählen. Dies hat Einfluss auf die Anzeige von "Away"-Funktionen in der Bedieneinheit der Anlage und in der Fernbedienung (Anzeige von Anlagenfunktionen außerhalb des zugeordneten Heizkreises). Die Einstellung Mehrfamilienhaus verhindert, dass z.B. die Abwesenheit oder der Urlaub einer Partei im Haus das Reglerverhalten der anderen Partei im Haus beeinflusst.  <ul style="list-style-type: none"> <li>• Einfamilienhaus. Mit dieser Einstellung stehen in der Fernbedienung alle Funktion zur Verfügung.</li> <li>• Mehrfamilienhaus. Die Funktionen, die alle Bewohner betreffen, sind in der Fernbedienung versteckt, z.B. Einstellungen für Warmwasser, 2. Heizkreis, Solaranlage, "Away", Urlaubsprogramm.</li> </ul> [Weiter] auswählen, um mit der Konfiguration fortzufahren, <b>-oder-</b> [Zurück], um zurückzukehren.
Heizsystem HK1	Art der Wärmeverteilung im Heizkreis 1 auswählen [Heizkörper]   [Konvektoren]   [Fußbodenheizung]. [Weiter] auswählen, um mit der Konfiguration fortzufahren, <b>-oder-</b> [Zurück], um zurückzukehren.
Systemfunktion HK1	Funktion für Heizkreis 1 auswählen. [Heizen]   [Kühlung]   [Heizung und Kühlung]. [Weiter] auswählen, um mit der Konfiguration fortzufahren, <b>-oder-</b> [Zurück], um zurückzukehren.
Taupunkt HKXXX <sup>2)</sup>	Einstellung, ob die Kühlfunktion über die Taupunkttemperatur gesteuert werden soll. Ist die Einstellung aktiviert, hält der Regler die eingestellte Vorlauftemperatur um diesen Wert über dem berechneten Taupunkt. Für diese Funktion ist eine Fernbedienung mit Feuchtefühler erforderlich. [Ja]   [Nein]. [Weiter] auswählen, um mit der Konfiguration fortzufahren, <b>-oder-</b> [Zurück], um zurückzukehren.
Heizsystem-Typ HK1	Maximale Vorlauftemperatur für Heizkreis 1 einstellen und bestätigen. <sup>3)</sup> Heizkörper / Konvektoren [Weiter] auswählen, um mit der Konfiguration fortzufahren <b>-oder-</b> [Zurück] um zurückzukehren.

Menüpunkt	Beschreibung
Auslegungstemperatur HK1	Auslegungstemperatur für den Vorlauf von Heizkreis 1 einstellen und bestätigen. Die Auslegungstemperatur ist die gewünschte Vorlauftemperatur bei der gegebenen Mindestaußentemperatur. Heizkörper / Konvektoren [Weiter] auswählen, um mit der Konfiguration fortzufahren <b>-oder-</b> [Zurück] um zurückzukehren.
Systemanalyse	Der Konfigurationsassistent ist erfolgreich beendet. Einstellungen speichern und zum Hauptbildschirm wechseln oder mit weitergehenden Einstellungen fortfahren?. Speich. u. schließen auswählen, wenn die Inbetriebnahme abgeschlossen ist <b>-oder-</b> Detaileneinstellungen auswählen, um weitere Einstellungen vorzunehmen.

- 1) Dieses Menü wird nur angezeigt, wenn ein Leistungswächter installiert ist.
- 2) Dieses Menü wird nur angezeigt, wenn die Funktion Kühlung oder Heizung und Kühlung ausgewählt wurde.
- 3) Die maximale Temperatureinstellung ist von der Variante der Inneneinheit abhängig.

Tab. 8 Konfigurationsassistent

### 7.4 Wärmepumpe, Inneneinheit und Heizungsanlage entlüften

**ACHTUNG**

**Schäden an der Inneneinheit bei nicht ordnungsgemäßer Entlüftung der Anlage!**

Der Zuheizter kann überhitzen oder beschädigt werden, wenn er vor der Aktivierung nicht komplett entlüftet wurde.

- Anlage beim Befüllen sorgfältig entlüften.
- Bei der Inbetriebnahme Anlage erneut sorgfältig entlüften.



Heizungsanlage auch über andere Entlüftungsventile entlüften, z. B. an Heizkörpern.

1. Spannungsversorgung von Wärmepumpe und Inneneinheit herstellen.
2. Entlüftungsprogramm aktivieren: > **Service** > **Anlageneinstellungen** > **Wärmepumpe** > **Entlüftungsfunktion**.
3. Entlüftung über alle manuellen Entlüftungsventile in der Wärmepumpe, Inneneinheit und Heizungsanlage (→ Abb. 24) vornehmen.
4. Durch Schließen des Funktionstestmenüs zum Normalbetrieb zurückkehren.
5. Partikelfilter SC1 reinigen.
6. Druck auf dem Manometer GC1 prüfen und über das Einfüllventil zuzätzliches Wasser einfüllen, wenn der Druck unter 2 bar liegt.
7. Prüfen, ob die Wärmepumpe läuft und keine aktiven Alarme vorliegen.

Gesamtdauer	1,5 Minuten					
	15	15	15	15	15	15
PC1	X	X	X			
PC0 (100 %)	X	X		X	X	
VW1					X	X
PK2		X				

Tab. 9 Entlüftungsprogramm. X = aktive Komponente

- [PC1] Zirkulationspumpe für den Heizkreis
- [PC0] Primäre Zirkulationspumpe (Wärmeträger)
- [VW1] 3-Wege-Ventil Heizung/Warmwasserspeicher. X = in Richtung des Warmwasserspeichers öffnen
- [PK2] Relais Kühlsaison

### 7.5 Betriebsdruck der Heizungsanlage einstellen

Der Vordruck des Ausdehnungsgefäßes beträgt 0,75 bar.

Anzeige am Manometer	
1,3–1,5 bar	Minimaler Fülldruck. Bei kalter Heizungsanlage sollte der Fülldruck dabei 0.2-0.5 bar über dem Vordruck des Ausdehnungsgefäß liegen.
2,5 bar	Maximaler Fülldruck bei maximaler Heizwassertemperatur: darf nicht überschritten werden (Sicherheitsventil wird geöffnet).

Tab. 10 Betriebsüberdruck

- Sofern nicht anders angegeben, auf 2 bar auffüllen.
- Wenn der Druck nicht konstant bleibt, prüfen, ob die Heizungsanlage und das Ausdehnungsgefäß dicht sind.

### 7.6 Betriebstemperaturen



Kontrollen der Betriebstemperaturen im Heizbetrieb durchführen (nicht im Warmwasser- oder Kühlbetrieb).

Für einen optimalen Anlagenbetrieb muss der Durchfluss durch Wärmepumpe und Heizungsanlage kontrolliert werden. Die Kontrolle sollte nach 10-minütigem Wärmepumpenbetrieb bei hoher Kompressorleistung erfolgen.

Die Temperaturdifferenz für die Wärmepumpe muss für die verschiedenen Heizungsanlagen eingestellt werden.

- Bei Fußbodenheizung: Temperaturdifferenz von 4,5 K einstellen.
- Bei Heizkörpern: Temperaturdifferenz von 7,5 K einstellen.

Diese Einstellungen sind für die Wärmepumpe optimal.

Temperaturdifferenz bei hoher Kompressorleistung kontrollieren:

- Auf dem Display auf das Wärmepumpensymbol tippen.
- In der **Systemübersicht** die Temperaturen zu und von der Wärmepumpe feststellen (Außeneinheit).
- Überprüfen, ob die Temperaturdifferenz dem für den Heizbetrieb eingestellten Delta-Wert entspricht.

Bei zu hoher Temperaturdifferenz:

- Heizungsanlage entlüften.
- Filter/Siebe reinigen.
- Rohrabmessungen überprüfen.

## 7.7 Funktionstest



Der Kompressor wird vor dem Starten vorgewärmt. Dies kann je nach Außenlufttemperatur bis zu 30 Minuten dauern. Die Voraussetzung für den Anlauf ist, dass die Kompressortemperatur (TR1) 20 K über der Zulufttemperatur (TL2) und 20 K unter der Vorlauftemperatur von der Wärmepumpe (TC3) liegt. Der Sollwert ist auf den Bereich zwischen 20 °C und 45 °C beschränkt. Die Temperaturen werden im Diagnosemenü der Bedieneinheit angezeigt.

Ein Schnellstart der Wärmepumpe ist nur möglich, wenn eine aktive Wärmeanforderung vorliegt.

Die manuelle Abtaugung der Wärmepumpe ist nur möglich, wenn der Kompressor mit dem 4-Wege-Ventil im Heizbetrieb läuft und die Außen-temperatur unter 15 °C liegt.



Wenn das Funktionstestmenü auf dem Bedienfeld aktiviert wird, werden die Softwarebeschränkungen deaktiviert (z. B. der Übertemperaturschutz für die Fußbodenheizung).

- ▶ Aktive Komponenten der Anlage testen.
  - ▶ Kontrollieren, ob eine Heiz- oder Warmwasseranforderung vorliegt.
- oder-**
- ▶ Warmwasser entnehmen oder Heizkurve erhöhen, um eine Anforderung zu erzeugen (→ Anleitung der Bedieneinheit).
  - ▶ Kontrollieren, ob die Wärmepumpe startet.
  - ▶ Sicherstellen, dass keine aktuellen Störungen vorliegen.
- oder-**
- ▶ Störungen beheben.
  - ▶ Betriebstemperaturen kontrollieren (→ Anleitung der Bedieneinheit).

### 7.7.1 Überhitzungsschutz (ÜHS)

Der Überhitzungsschutz löst aus, wenn die Temperatur des elektrischen Zuheizers 88 °C überschreitet.

- ▶ Sicherstellen, dass der Partikelfilter nicht verstopft ist und der Durchfluss durch Wärmepumpe und Heizungsanlage ungehindert erfolgt.
- ▶ Anlagendruck kontrollieren.
- ▶ Heizungs- und Warmwassereinstellungen kontrollieren.
- ▶ Überhitzungsschutz zurücksetzen. Dafür den Knopf am elektrischen Zuheizer drücken.

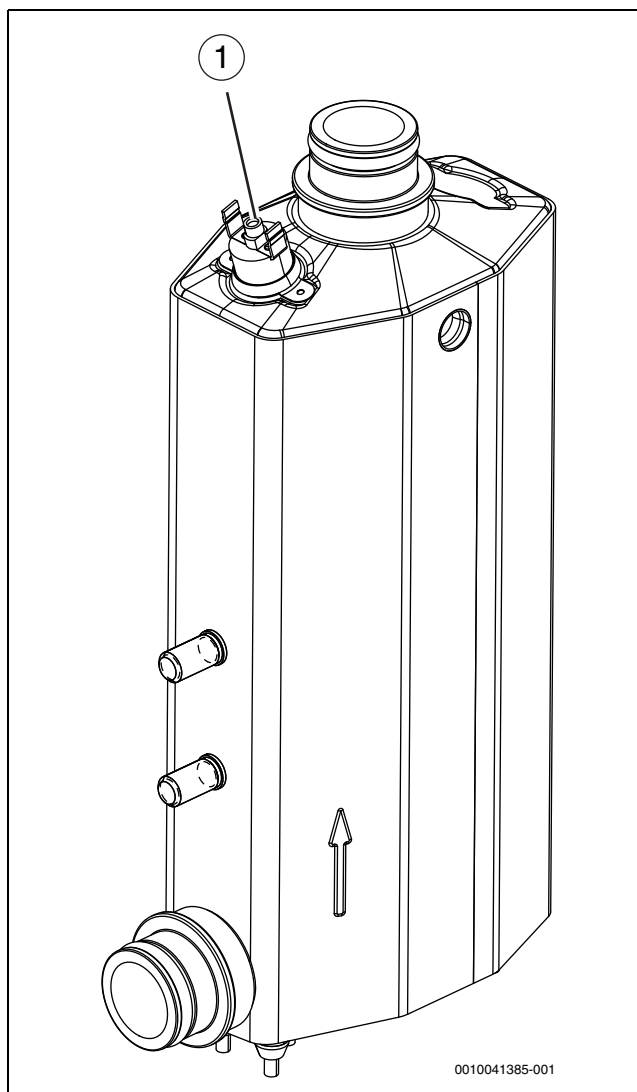


Bild 43 Elektrischer Zuheizer

[1] Überhitzungsschutz zurücksetzen

## 8 Wartung



### GEFAHR

#### Stromschlaggefahr!

- ▶ Vor Arbeiten an der Elektrik muss die Hauptstromversorgung ausgeschaltet werden.

### ACHTUNG

#### Verformungen durch Wärme!

Bei zu hohen Temperaturen verformt sich der Dämmstoff (EPP) in der Inneneinheit.

- ▶ Bei Lötarbeiten in der Wärmepumpe den Dämmstoff mit Hitzeschutztuch oder feuchtem Lappen schützen.

- ▶ Nur Original-Ersatzteile verwenden!
- ▶ Ersatzteile anhand der Ersatzteilliste bestellen.
- ▶ Ausgebaute Dichtungen und O-Ringe durch Neuteile ersetzen.

Bei einer Inspektion müssen die nachfolgend beschriebenen Tätigkeiten durchgeführt werden.

Sanierte (Austausch der Installation) und ehemals verunreinigte Anlagen müssen in den ersten Wochen nach der Installation gegebenenfalls häufiger gereinigt/gewartet werden.

#### Aktivierten Alarm anzeigen

- ▶ Alarmprotokoll kontrollieren (→Anleitung für das Steuergerät).

#### Funktionstest

- ▶ Funktionstest durchführen (→ Kap. 7.7).

#### Magnetitanzeige kontrollieren

Nach Installation und Start die Magnetitanzeige in kürzeren Abständen kontrollieren. Wenn der Magnetstab im Partikelfilter stark magnetisch verschmutzt ist und dieser Schmutz häufige Alarmer wegen eines mangelhaften Durchflusses verursacht (z. B. geringer oder schlechter Durchfluss, hoher Vorlauf oder HP-Alarm), einen Magnetit- oder Schlammabscheider (siehe Zubehörliste) installieren, um häufiges Entleeren der Einheit zu vermeiden. Ein Abscheider verlängert außerdem die Lebensdauer der Komponenten sowohl in der Wärmepumpe als auch in der übrigen Heizungsanlage.

### 8.1 Partikelfilter



### WARNUNG

#### Starker Magnet!

Gefahr für Personen mit Herzschrittmacher.

- ▶ Personen mit Herzschrittmacher dürfen weder den Filter reinigen noch die Magnetanzeige kontrollieren.

Der Filter verhindert, dass Partikel und Schmutz in die Wärmepumpe gelangen. Im Laufe der Zeit kann der Filter verstopfen und muss gereinigt werden.



Zum Reinigen des Filters muss die Anlage nicht entleert werden. Filter und Absperrventil bilden eine Einheit. Der Partikelfilter sitzt in der Rücklaufleitung zur Wärmepumpe.

#### Siebreinigung

- ▶ Ventil schließen (1).
- ▶ Deckel (2) abschrauben (manuell).
- ▶ Sieb entnehmen und unter fließendem Wasser oder mit Druckluft reinigen.

- ▶ Magnet am Deckel (3) auf anhaftende Verunreinigungen überprüfen und reinigen.
- ▶ Sieb wieder einsetzen. Das Sieb verfügt über Führungen, die in die Aussparungen im Ventil passen und eine fehlerhafte Installation verhindern.
- ▶ Deckel anschrauben (handfest).
- ▶ Ventil öffnen (5).

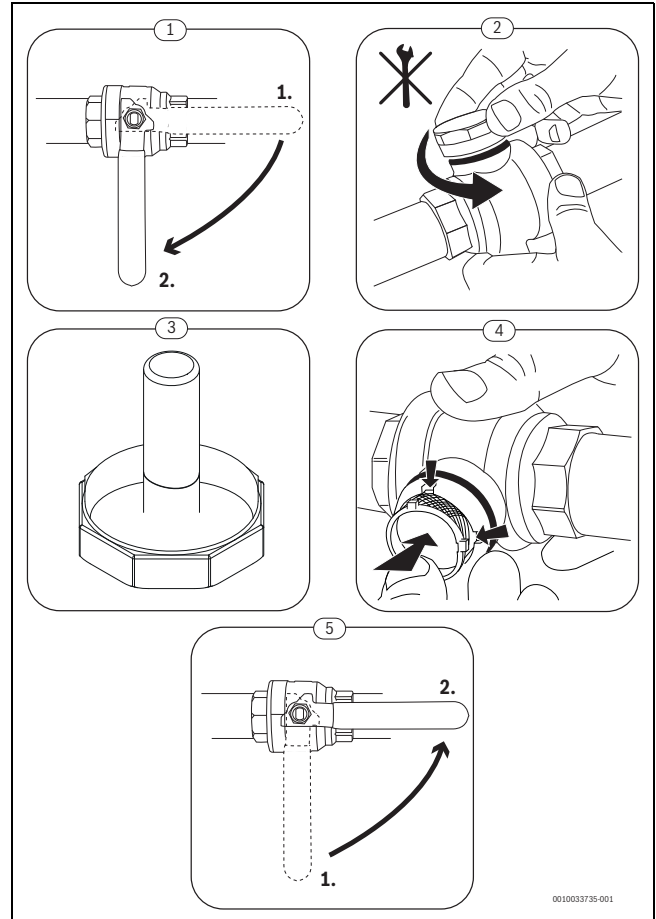


Bild 44 Siebreinigung

#### Überprüfen und reinigen Sie den Magnetfilter

Kontrollieren und reinigen Sie den Magnetfilter 1-2 mal jährlich, direkt nach der Installation und Inbetriebnahme sollte der Filter jedoch häufiger kontrolliert und gereinigt werden. Siehe die mit dem Filter gelieferte Anleitung für die richtige Vorgehensweise.

## 8.2 Magnesiumanode prüfen



Wird die Magnesium-Anode nicht fachgerecht gewartet, erlischt die Garantie des Speichers.



Wenn Die Anode sehr schnell verbraucht wird, eventuell stattdessen eine Fremdstromanode verwenden (Zubehör).

Die Magnesium-Anode ist eine Opferanode, die sich durch den Betrieb des Speichers verbraucht.

Bei isoliert montierten Magnesiumanoden zusätzlich möglichst jährlich den Schutzstrom mit dem Anodenprüfer messen (→, Abb. 46). Der Anodenprüfer ist als Zubehör erhältlich.

### ACHTUNG

#### Korrosionsschäden!

Eine Vernachlässigung der Anode kann zu frühzeitigen Korrosionsschäden führen.

- ▶ Abhängig von der Wasserbeschaffenheit vor Ort, Anode jährlich oder alle zwei Jahre prüfen und bei Bedarf erneuern.



Oberfläche der Magnesiumanode nicht mit Öl oder Fett in Berührung bringen.

- ▶ Auf Sauberkeit achten.
- ▶ Kaltwassereintritt absperren.
- ▶ Speicher drucklos machen.
- ▶ Magnesiumanode ausbauen und testen.
- ▶ Wenn der Durchmesser der Magnesiumanode weniger als 15 mm beträgt (→ Abb. 45), Anode austauschen.
- ▶ Übergangswiderstand zwischen dem Schutzleiteranschluss und der Magnesium-Anode prüfen. Wenn der Anodenstrom < 0,3 mA beträgt, Magnesiumanode austauschen (→ Abb. 46).

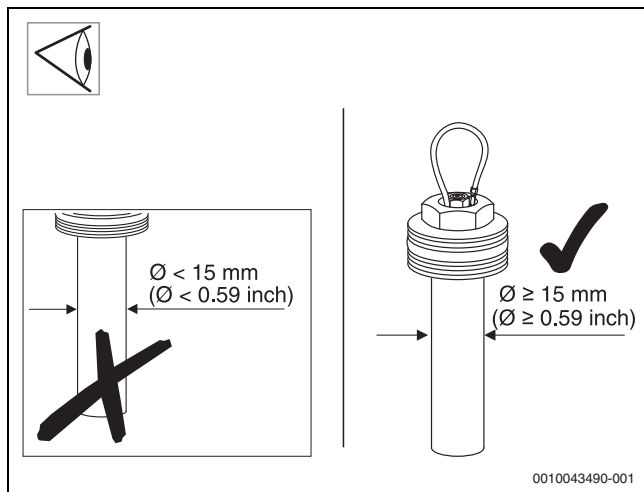


Bild 45

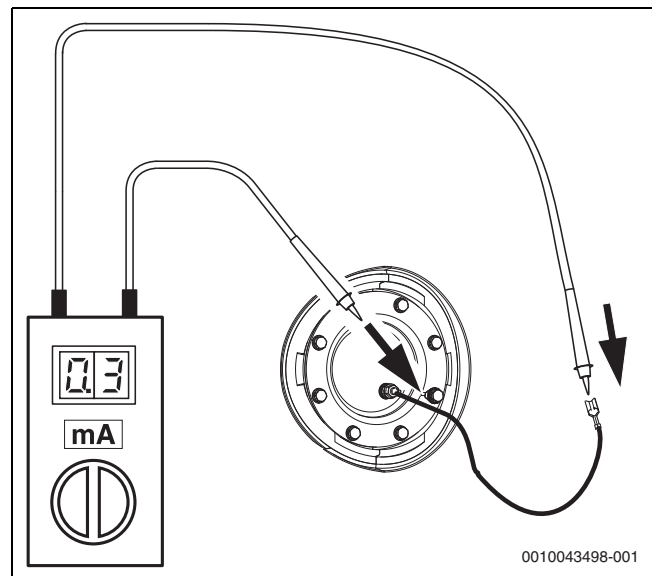


Bild 46

## 8.3 Wartung des Ausdehnungsgefäßes

### ACHTUNG

#### Sachschaden durch Unterdruck!

Beim Ablassen des Geräts kann ein Unterdruck entstehen.

- ▶ Wenn der Aufstellort der Außeneinheit über dem der Inneneinheit liegt, die Außeneinheit während des Ablassens belüften, wenn die Rohrleitung zwischen Außen- und Inneneinheit keinen Unterdruck zulässt.
- ▶ Vor dem Ablassen die Ventile SC1 und VC3 zur Heizungsanlage schließen oder die Heizungsanlage während des Ablassens belüften.



Eine regelmäßige Wartung des Ausdehnungsgefäßes ist wichtig, um Luft in der Heizungsanlage zu vermeiden.

1. Ventile zur Heizungsanlage, SC1 und VC3, sowie Ventil VC4 zwischen Innen- und Außeneinheit schließen.
2. An die Inneneinheit angeschlossene automatische Entlüfter schließen.
3. Einen Ablassschlauch an das manuelle Entlüftungsventil am Anschluss PC0 anschließen.
4. Manuelles Entlüftungsventil öffnen und das Wasser auslaufen lassen, bis kein Wasser mehr aus dem Gerät läuft.
5. Manuelles Entlüftungsventil an PC0 offen lassen.
6. Ausdehnungsgefäß bis zum Erreichen des Soll-drucks mit Stickstoff befüllen.
  - Je nach Höhe des Gebäudes: 0,1 bar pro Meter Höhenunterschied zwischen Oberkante der Inneneinheit und höchster Stelle der Heizungsanlage + 0,2 bar.
7. Manuelles Entlüftungsventil schließen.
8. Gerät bis zum Erreichen des Soll-drucks mit Wasser befüllen.
9. Automatische Entlüfter öffnen.
10. Ventile zur Heizungsanlage, SC1 und VC3, sowie Ventil VC4 zwischen Innen- und Außeneinheit öffnen.
11. Gerät und Heizungsanlage entlüften, bis das System keine Luft mehr enthält.



## 8.4 Entleeren des Gerätes

### ACHTUNG

#### Sachschaden durch Unterdruck!

Beim Ablassen des Wassers aus dem Gerät kann ein Unterdruck entstehen.

- ▶ Wenn der Aufstellort der Außeneinheit über dem der Inneneinheit liegt, die Außeneinheit während des Entleerens belüften, wenn die Rohrleitung zwischen Außen- und Inneneinheit keinen Unterdruck zulässt.
- ▶ Vor dem Entleeren des Geräts die Ventile SC1 und VC3 zur Heizungsanlage schließen oder die Heizungsanlage während des Entleerens belüften.

1. 3-Wege-Ventil in Mittelstellung schalten: > **Anlageneinstellungen** > **Wärmepumpe** > **3-Wege-Ventil in Mittelstellung**.
2. Gerät vom Netz trennen.
3. Schlauch an das Entleerventil VAO anschließen.
4. Entleerventil und manuelle Entlüftungsventile an der Elektroheizung und an PCO öffnen.

## 8.5 Heizungsanlage außer Betrieb nehmen

Nach der Außerbetriebnahme der Heizungsanlage ist das Gerät ohne Frostschutzsicherung.

Wenn das Gerät nicht in einem frostsicheren Raum steht und außer Betrieb ist, kann es bei Frost einfrieren.

- ▶ Wenn möglich, die Heizungsanlage ständig eingeschaltet lassen.  
- oder -
- ▶ Primärkreis wie Heizkreis und Trinkwasserleitungen am tiefsten Punkt entleeren.  
- oder -
- ▶ Warmwasserleitungen am tiefsten Punkt entleeren.
- ▶ Frostschutzmittel ins Heizwasser und Wärmeträgermedium mischen.
- ▶ Anhand der Herstelleranleitung prüfen, ob der Frostschutz gewährleistet ist.

## 9 Umweltschutz und Entsorgung

Der Umweltschutz ist ein Unternehmensgrundsatz der Bosch-Gruppe. Qualität der Produkte, Wirtschaftlichkeit und Umweltschutz sind für uns gleichrangige Ziele. Gesetze und Vorschriften zum Umweltschutz werden strikt eingehalten.

Zum Schutz der Umwelt setzen wir unter Berücksichtigung wirtschaftlicher Gesichtspunkte bestmögliche Technik und Materialien ein.

### Verpackung

Bei der Verpackung sind wir an den länderspezifischen Verwertungssystemen beteiligt, die ein optimales Recycling gewährleisten.

Alle verwendeten Verpackungsmaterialien sind umweltverträglich und wiederverwertbar.

### Altgerät

Altgeräte enthalten Wertstoffe, die wiederverwertet werden können. Die Baugruppen sind leicht zu trennen. Kunststoffe sind gekennzeichnet. Somit können die verschiedenen Baugruppen sortiert und wiederverwertet oder entsorgt werden.

### Elektro- und Elektronik-Altgeräte



Dieses Symbol bedeutet, dass das Produkt nicht zusammen mit anderen Abfällen entsorgt werden darf, sondern zur Behandlung, Sammlung, Wiederverwertung und Entsorgung in die Abfallsammelstellen gebracht werden muss.

Das Symbol gilt für Länder mit Elektronikschrottvorschriften, z. B. „Europäische Richtlinie 2012/19/EG über Elektro- und Elektronik-Altgeräte“. Diese Vorschriften legen die Rahmenbedingungen fest, die für die Rückgabe und das Recycling von Elektronik-Altgeräten in den einzelnen Ländern gelten.

Da elektronische Geräte Gefahrstoffe enthalten können, müssen sie verantwortungsbewusst recycelt werden, um mögliche Umweltschäden und Gefahren für die menschliche Gesundheit zu minimieren. Darüber hinaus trägt das Recycling von Elektronikschrott zur Schonung der natürlichen Ressourcen bei.

Für weitere Informationen zur umweltverträglichen Entsorgung von Elektro- und Elektronik-Altgeräten wenden Sie sich bitte an die zuständigen Behörden vor Ort, an Ihr Abfallentsorgungsunternehmen oder an den Händler, bei dem Sie das Produkt gekauft haben.

Weitere Informationen finden Sie hier:

[www.bosch-homecomfortgroup.com/de/unternehmen/rechtliche-themen/weeee/](http://www.bosch-homecomfortgroup.com/de/unternehmen/rechtliche-themen/weeee/)

### Batterien

Batterien dürfen nicht im Hausmüll entsorgt werden. Verbrauchte Batterien müssen in den örtlichen Sammelsystemen entsorgt werden.

## 10 Technische Informationen und Protokolle

### 10.1 Technische Daten

	Einheit	3	9
<b>Elektrische Informationen</b>			
Nennspannung	V	230 1N~50 Hz	400 3N~50 Hz
Sicherungsklasse B	A	→ Kapitel 6.9.1	
Zuheizer in Stufen	kW	3	3/6/9
Netzanschlussleistung nach §14a EnWG <sup>1)</sup>	kW	3	9
<b>Warmwasser</b>			
Volumen des Warmwasserspeichers	l	170,7	
Max. zulässiger Betriebsdruck im Warmwasserkreis	kPa/bar	1000/10	
Anschluss	mm	Ø 22	
Material im Speicher	-	Emailliertes Blech	
<b>Heizungsanlage</b>			
Volumen des integrierten Pufferspeichers	l	16	
Typ der Zirkulationspumpe PC1	-	Grundfos UPM4L K	
Niedrigenergiepumpe		EEI ≤ 0,20 <sup>2)</sup>	
Nennvolumenstrom (Fußbodenheizung)			
4	L/min	11,4	
5	L/min	15,7	
7	L/min	20	
10	L/min	28,6	
12	L/min	28,6	
Nennvolumenstrom (Heizkörper)			
4	L/min	7,1	
5	L/min	9,8	
7	L/min	12,5	
10	L/min	17,9	
12	L/min	21,4	
Restförderhöhe	kPa		
Minstdurchfluss bei Enteisung	l/min	15	
Maximaler Betriebsdruck	kPa/bar	300/3	
Mindestbetriebsdruck	kPa/bar	70/0,7	
Maximale Wassertemperatur (Vorlauf), nur Zuheizer	°C	60	
Minimale Wassertemperatur bei verfügbarer Kühlung	°C	7	
Anschluss (Cu)	mm	Ø 28	
Anschluss Wärmeträgermedium (Cu)	mm	Ø 28	
Ausdehnungsgefäß	l	17	
<b>Wärmeträger</b>			
Typ der Zirkulationspumpe PC0	-	Grundfos UPM4L K	
Niedrigenergiepumpe		EEI ≤ 0,20 <sup>2)</sup>	
Nennvolumenstrom	l/s	3)	
<b>Allgemein</b>			
Abwasseranschluss	mm	Ø 22	
Schutzart	IP	X1D	
Abmessungen (Breite x Tiefe x Höhe)	mm	600 x 600 x 1787	
Gewicht ohne Verpackung	kg	156	
Einbauhöhe	m	Bis 2000 m über Normalnull	

1) Für den Gesamtwert der Netzanschlussleistung nach §14a EnWG (Deutschland) muss die Netzanschlussleistung der Inneneinheit und der Außeneinheit addiert werden.

2) Richtwert für die effektivsten Pumpen: EEI ≤ 0,20.

3) Durchfluss und Restförderhöhe sind von der angeschlossenen Wärmepumpe und den Rohrabmessungen abhängig (→ Kapitel 5.2).

## 10.2 Systemlösungen



Das Produkt darf nur entsprechend den offiziellen Systemlösungen des Herstellers installiert werden. Davon abweichende Systemlösungen sind nicht zulässig. Aus einer unzulässigen Installation resultierende Schäden und Probleme sind von der Haftung ausgeschlossen.

### 10.2.1 Erläuterungen zu den Systemlösungen

Allgemein	
XCU-THH (XCUHY)	Installationsmodul in Wärmepumpenmodul integriert
UI800	Regler
CR10	Raumregler (Zubehör)
WP/WD/WH	Pufferspeicher (Zubehör)
MD1	Feuchtigkeitsfühler (Zubehör)
T1	Außentemperaturfühler
PW2	Zirkulationspumpe (Zubehör)
TW1	Warmwassertemperaturfühler
Heizkreis ohne Mischer	
PC1	Heizkreispumpe
MC1	Sicherheitstemperaturbegrenzer

**10.2.2 Heizkreis ohne Mischer**

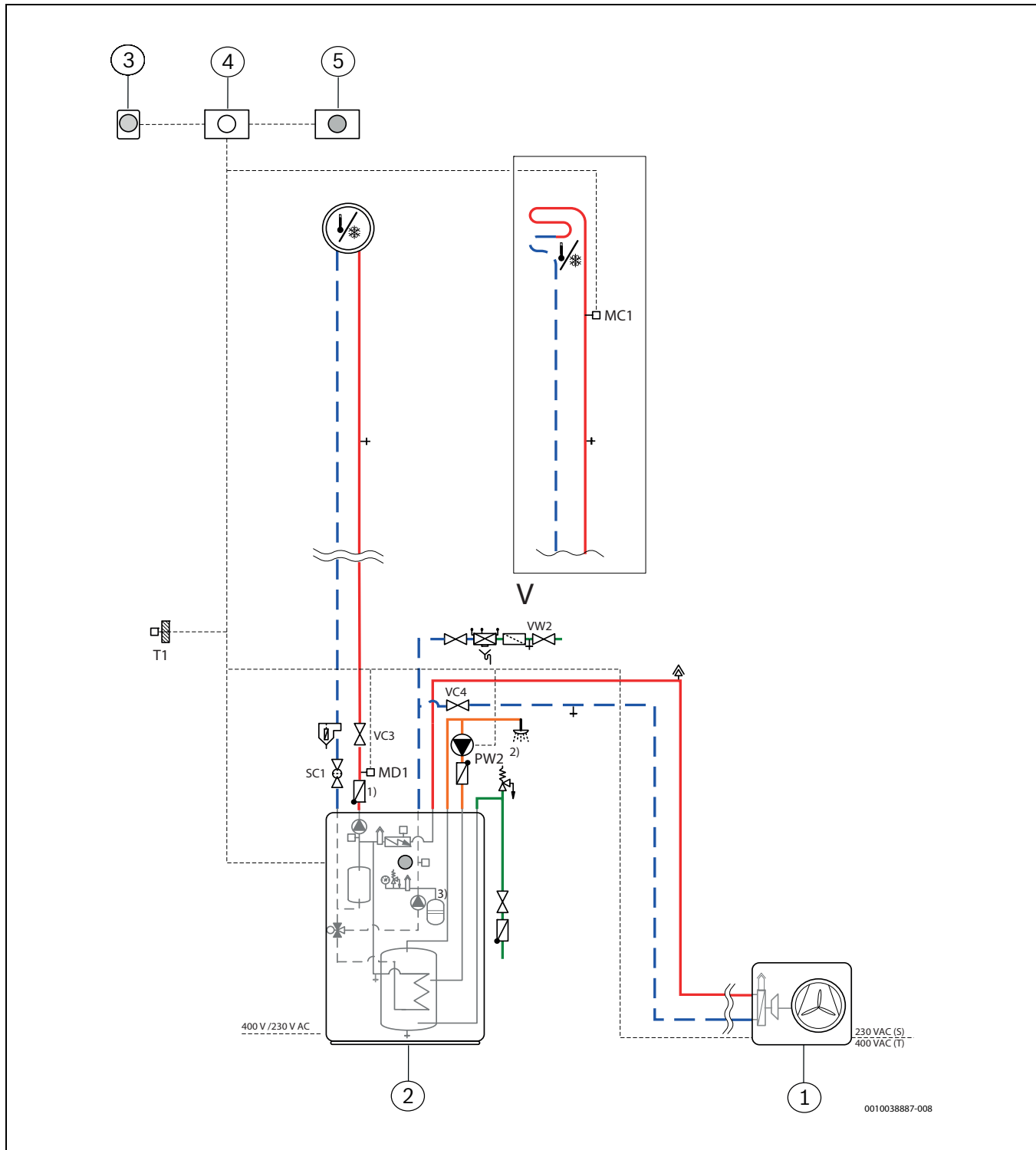





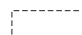


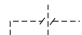

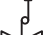

















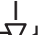





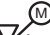
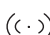

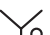







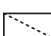


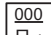











Bild 47 Tower Inneneinheit, Wärmepumpe (ODU), ein ungemischter Heizkreis

- [1] Außeneinheit
- [2] Inneneinheit
- [1] Fernbedienung (an der Wand montiert)
- [1] XCU-THH Anschlussbereich für Steuer- und Kommunikationskabel (in der Inneneinheit montiert)
- [5] Bedieneinheit (in der Inneneinheit montiert)
- 1) Rückschlagventil: Ein Rückschlagventil muss eingebaut werden, wenn der Kühlbetrieb genutzt werden soll (siehe Kapitel Erforderliches Zubehör in → 2.8.1).
- 2) Für die empfohlene Vorgehensweise zum Befüllen ist VC4 erforderlich
- 3) Ausdehnungsgefäß (externes Ausdehnungsgefäß, sofern nicht integriert)

**10.2.3 Symbolerklärung**

Symbol	Bezeichnung	Symbol	Bezeichnung	Symbol	Bezeichnung
<b>Rohrleitungen/elektrische Leitungen</b>					
	Vorlauf - Heizung/Solar		Rücklauf Sole		Warmwasserzirkulation
	Rücklauf - Heizung/Solar		Trinkwasser		Elektrische Verdrahtung
	Vorlauf Sole		Warmwasser		Elektrische Verdrahtung mit Unterbrechung
<b>Stellglieder/Ventile/Temperaturfühler/Pumpen</b>					
	Ventil		Differenzdruckregler		Pumpe
	Revisionsbypass		Sicherheitsventil		Rückschlagklappe
	Strangreguliertventil		Sicherheitsgruppe		Temperaturfühler/-wächter
	Überströmventil		3-Wege-Stellglied (mischen/verteilen)		Sicherheitstemperaturbegrenzer
	Filter-Absperrventil		Warmwassermischer, thermostatisch		Abgastemperaturfühler/-wächter
	Kappenventil		3-Wege-Stellglied (umschalten)		Abgastemperaturbegrenzer
	Ventil, motorisch gesteuert		3-Wege-Stellglied (umschalten, stromlos geschlossen zu II)		Außentemperaturfühler
	Ventil, thermisch gesteuert		3-Wege-Stellglied (umschalten, stromlos geschlossen zu A)		Funk-Außentemperaturfühler
	Absperrventil, magnetisch gesteuert		4-Wege-Stellglied		...Funk...
<b>Diverses</b>					
	Thermometer		Ablauftrichter mit Geruchsverschluss		Hydraulische Weiche mit Fühler
	Manometer		Systemtrennung nach EN1717		Wärmetauscher
	Füllen/Entleeren		Ausdehnungsgefäß mit Kappenventil		Volumenstrommesseinrichtung
	Wasserfilter		Magnetitabscheider		Auffangbehälter
	Wärmemengenzähler		Luftabscheider		Heizkreis
	Warmwasseraustritt		Automatischer Entlüfter		Fußboden-Heizkreis
	Relais		Kompensator		Hydraulische Weiche
	Elektro-Heizeinsatz				

Tab. 11 Hydraulische Symbole

**10.2.4 Restförderhöhe Zirkulationspumpen**

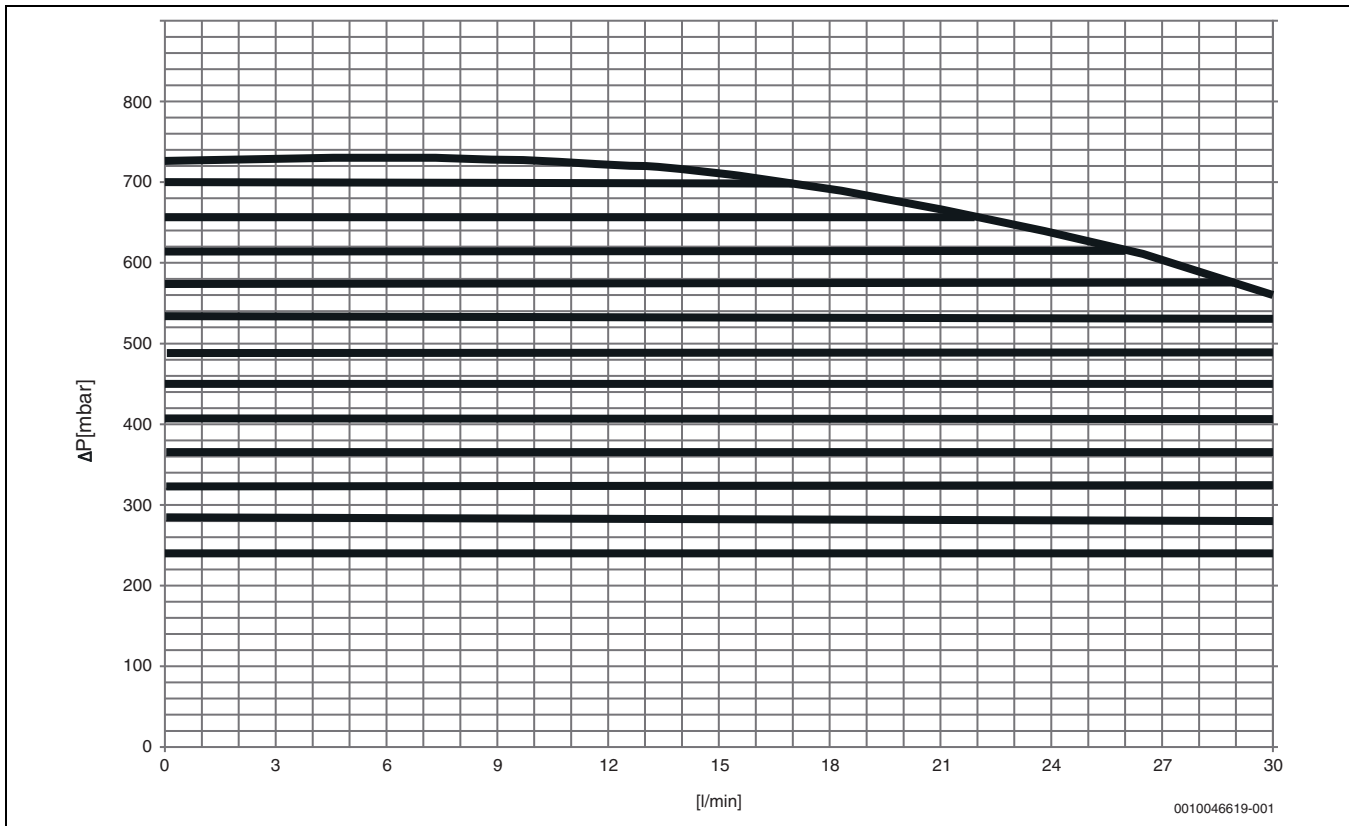


Bild 48 Pumpenkennzahlen für PC1

**10.3 Schaltplan**

**10.3.1 Schaltplan XCU-THH (XCU HY)-Modul**

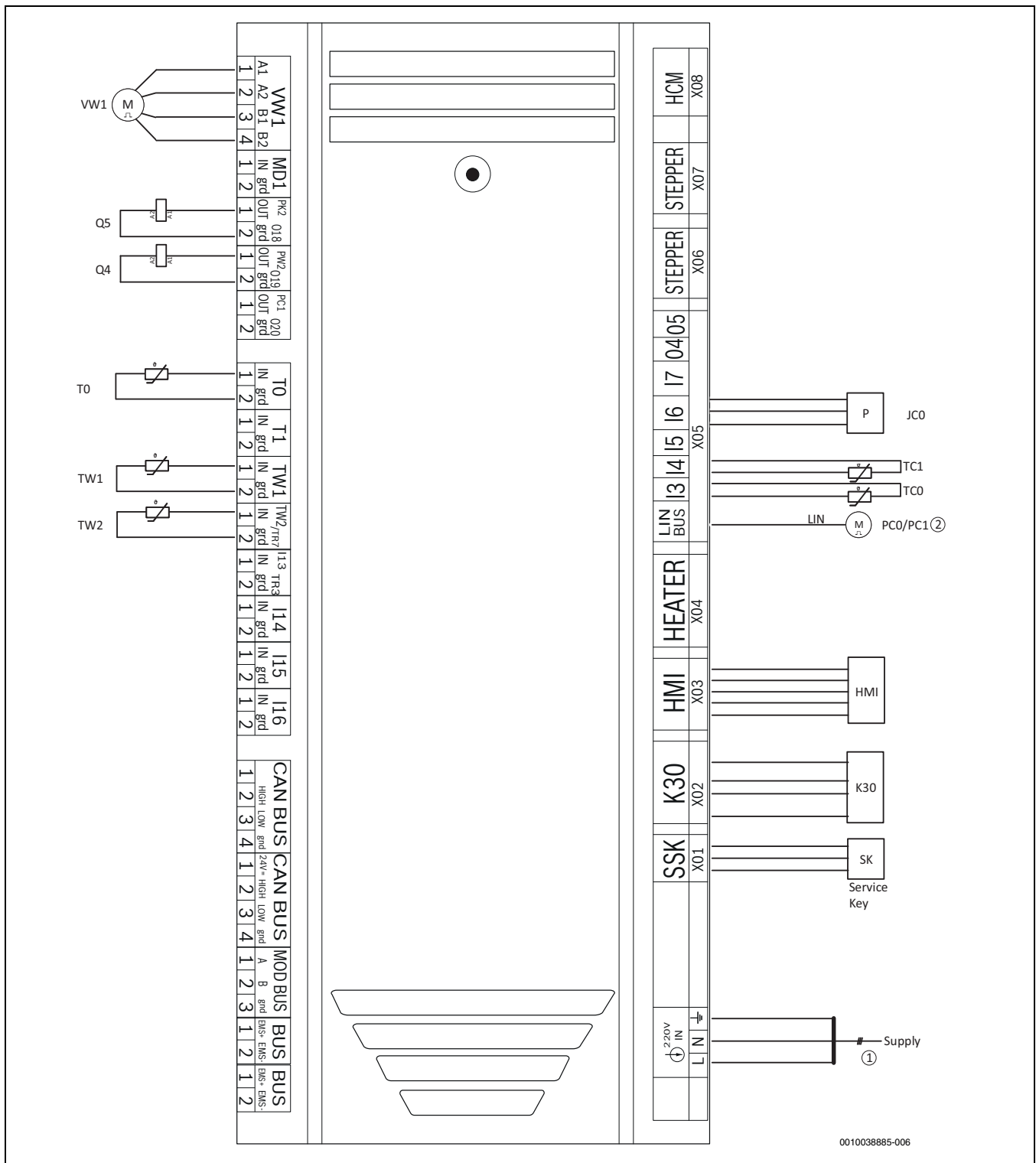
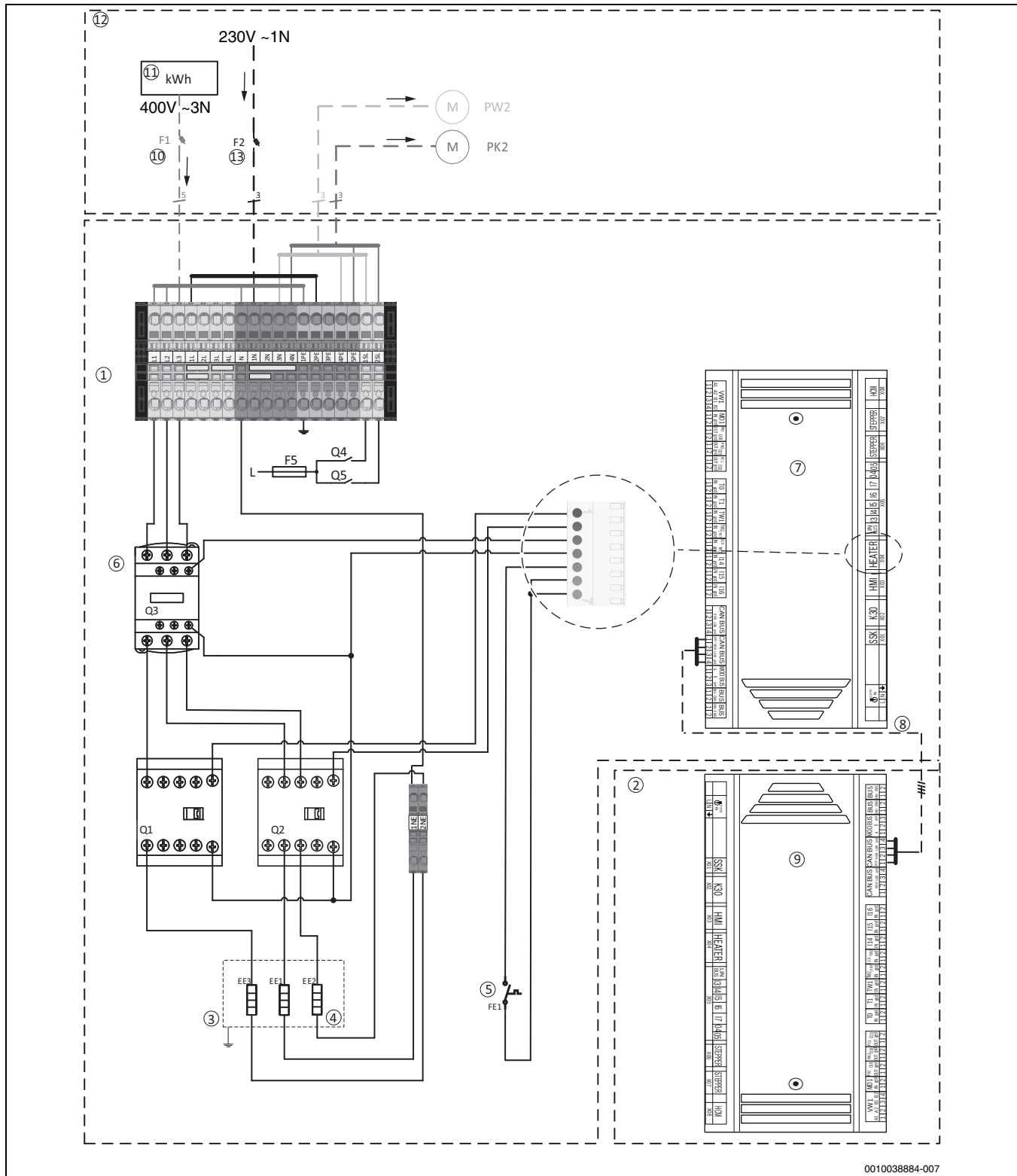


Bild 49 Schaltplan XCU-THH (XCU HY)-Modul

- |       |  |       |   |
|-------|--|-------|---|
| [VW1] | 3-Wege-Ventil (Heizung/Warmwasser)                       | pe)   |   |
| [Q5]  | Schütz Zirkulationspumpe Kühlung (PK2)                   | [TC0] | Temperaturfühler Wärmeträgerrücklauf (zur Wärmepumpe)   |
| [Q4]  | Schütz Warmwasser-Zirkulationspumpe (PW2, Zubehör)       | [HMI] | Bedieneinheit UI800                                     |
| [T0]  | Temperaturfühler Vorlauf (Heizkreis)                     | [K30] | Connect-Key (gilt nur für die Niederlande und Dänemark) |
| [TW1] | Temperaturfühler Warmwasser                              | [SK]  | Service-Key   |
| [TW2] | Temperaturfühler Warmwasser oben                         | [1]   | Spannungsversorgung 230 V, ~ 1 N zu XCU-THH (XCU HY)    |
| [PC0] | Zirkulationspumpe Wärmeträger (Primärkreis)              | [2]   | LIN-Bus für Zirkulationspumpen (PC0/PC1)                |
| [PC1] | Zirkulationspumpe Heizkreis                              |       |   |
| [JCO] | Druckfühler  |       |   |
| [TC1] | Temperaturfühler Wärmeträgervorlauf (von der Wärmepumpe) |       |   |

**10.3.2 Spannungsversorgung Inneneinheit mit EVU/SG**



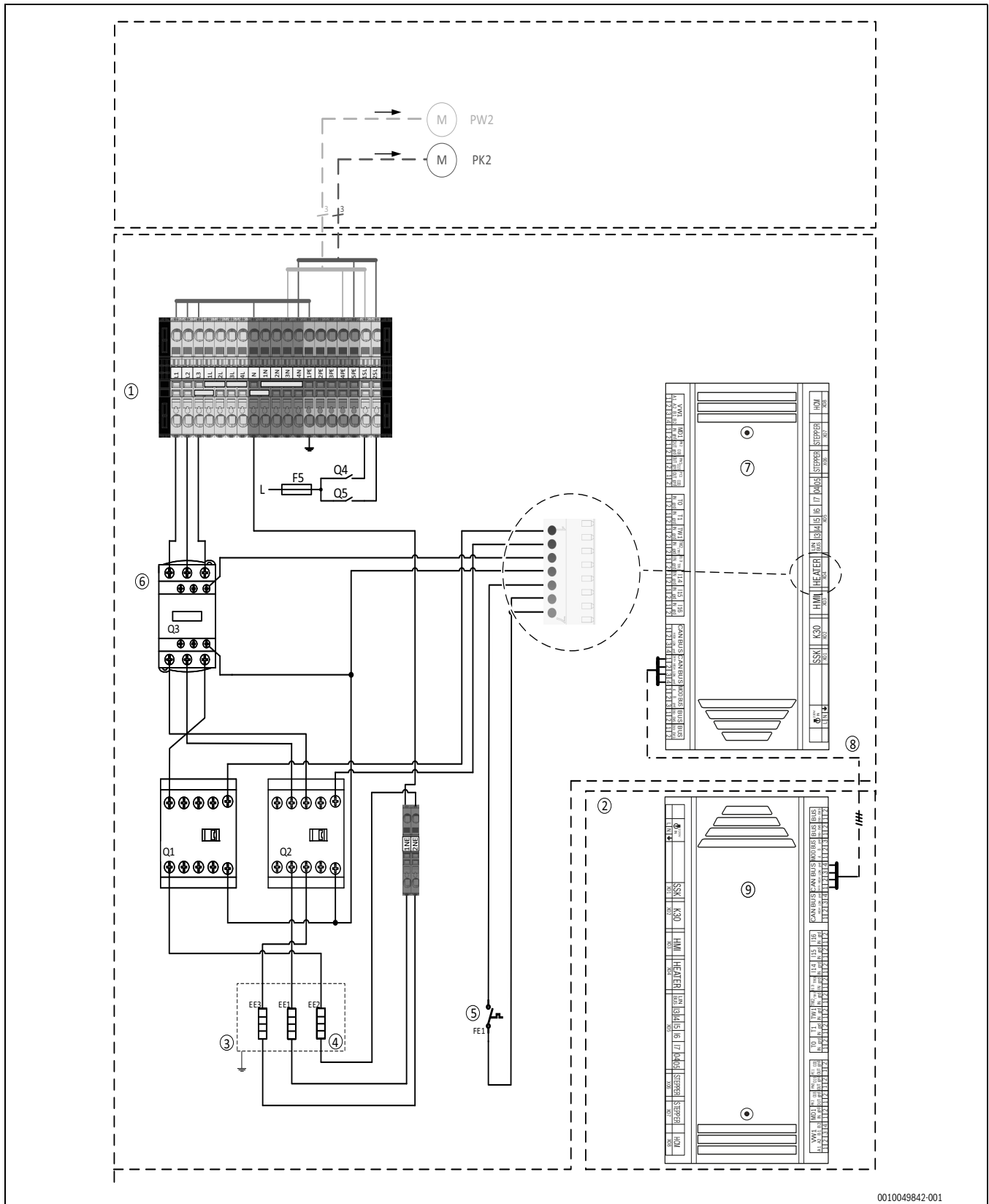
0010038884-007

**Bild 50** Spannungsversorgung Inneneinheit

- |      |                                   |       |                                   |
|------|-----------------------------------|-------|-----------------------------------|
| [1]  | Inneneinheit                      | [11]  | Tarifzähler                       |
| [2]  | Außeneinheit                      | [12]  | Externe Elektroinstallation       |
| [3]  | Elektrischer Zuheizer             | [13]  | Leitungsschutzschalter (1 x 16 A) |
| [4]  | Heizelement 3 x 3 kW (3 x 17,6 Ω) | [PK2] | Umwälzpumpe, Kühlbetrieb          |
| [5]  | Überhitzungsschutz (ÜHS)          | [PW2] | Zirkulationspumpe Warmwasser      |
| [6]  | Sicherheitsschutz                 |       |                                   |
| [7]  | XCU-THH (XCU HY) - Inneneinheit   |       |                                   |
| [8]  | CAN-BUS                           |       |                                   |
| [9]  | XCU-SRH (XCU HP) - Außeneinheit   |       |                                   |
| [10] | Leitungsschutzschalter (3 x 16 A) |       |                                   |



**10.3.3 Spannungsversorgung Inneneinheit, Standard**



0010049842-001

Bild 51 Spannungsversorgung Inneneinheit

- |     |                                   |       |                                   |
|-----|-----------------------------------|-------|-----------------------------------|
| [1] | Inneneinheit                      | [8]   | CAN-BUS                           |
| [2] | Außeneinheit                      | [9]   | XCU-SRH (XCU HP) – Außeneinheit   |
| [3] | Elektrischer Zuheizer             | [10]  | Leitungsschutzschalter (3 x 16 A) |
| [4] | Heizelement 3 x 3 kW (3 x 17,6 Ω) | [11]  | Tarifzähler                       |
| [5] | Überhitzungsschutz (ÜHS)          | [12]  | Externe Elektroinstallation       |
| [6] | Sicherheitsschutz                 | [PK2] | Zirkulationspumpe, Kühlbetrieb    |
| [7] | XCU-THH (XCU HY) – Inneneinheit   | [PW2] | Zirkulationspumpe Warmwasser      |

### 10.3.4 Kabelplan

Bei der Verlängerung von Kabeln die in den folgenden Tabellen aufgeführten Kabeltypen verwenden. Alle Kabel müssen für Temperaturen bis 70 °C ausgelegt sein.

230 V/400 V	Allgemeines	Querschnitt	Kabeltyp	Anschluss an Klemme	Stromversorgung
Elektrischer Zuheizer	Versorgungseingang für die Inneneinheit IDU CS5800iAW 12 M	5 x 2,5 mm <sup>2</sup> (9 kW)	→Tabelle 13	L1 / L2 / L3 / N / 1PE	→Tabelle 13
		3 x 2,5 mm <sup>2</sup> (3 kW)	→Tabelle 13	L3/N/1PE	→Tabelle 13
Bedieneinheit	Versorgungseingang für die Bedieneinheit der Inneneinheit IDU CS5800iAW 12 M	3 x 1,5 mm <sup>2</sup> (min.)	→Tabelle 13	1L / 1N / 2PE	→Tabelle 13
PW2	Zirkulationspumpe Warmwasser	3 x 1,5 mm <sup>2</sup> (min.)	PVC - Gummikabel (H07) oder H05VV-F 3G1,5	1SL / 4N / 4PE	Inneneinheit
PK2	Zirkulationspumpe, Kühlbetrieb	3 x 1,5 mm <sup>2</sup> (min.)	PVC - Gummikabel (H07) oder H05VV-F 3G1,5	2SL / 5N / 5PE	Inneneinheit

Tab. 12 Anschlüsse an IDU CS5800iAW 12 M

	Option 1: 1 Netzkabel	Option 2: 2 Netzkabel	Option 3: (nur 3 kW)
Funktion	Inneneinheit	Elektrischer Zuheizer	Bedieneinheit
Kabeltyp <i>Anschlussklemmen ermöglichen Anschluss von feindrätigen und eindrätigen Kabeln</i>	Nach lokalen Regeln und Vorschriften	Nach lokalen Regeln und Vorschriften	Nach lokalen Regeln und Vorschriften
Kabeldurchmesser	5 x 2,5 mm <sup>2</sup>	5 x 2,5 mm <sup>2</sup>	3 x 1,5–2,5 mm <sup>2</sup>
Sicherung und maximale externe Last <sup>1)</sup>	3 x 16 A: max. 135W 3 x 20 A–25 A: max. 500 W	3 x 16 A–25 A: Externe Last pro Bedieneinheit	1 x 16 A: max. 1 kW
			1 x 16 A: max. 135 W 1 x 20 A–25 A: max. 500 W

1) Externe Last an Ausgängen

Tab. 13 Kabelquerschnitt und Kabeltyp

Fühler/Bus	Allgemeines	Mindestquerschnitt	Kabeltyp	Maximale Länge (m)	Anschluss an XCU-THH (XCU HY)-Pin
T1	Außentemperaturfühler	< 20 m: 0,75 mm <sup>2</sup> >20 m: 1 mm <sup>2</sup>	< 20 m: LiYY 2x 0,75 >20 m: LiYY 2x1	30	T1: 1 / 2
MD1	Kondensationsfühler	0,5 mm <sup>2</sup>	LiYY 2 x 0,5		MD1: 1 / 2
CAN-BUS	Kommunikationsleitung: IDU - ODU	0,75 mm <sup>2</sup>	LiYCY (TP) 2 x 2 x 0,75 abgeschirmt	30	CAN-BUS: 1 / 2 / 3 / 4
EMS-BUS	EMS-BUS: Zubehör	0,5 mm <sup>2</sup>	LiYY 2 x 0,5 LiYCY 2 x 0,5 abgeschirmt		PWR BUS: EMS+ / EMS-
EVU-Sperrsignal		0,5 mm <sup>2</sup>	LiYY 2 x 0,5		I13, I14, I15, I16: 1 / 2 Von HMI-Konfiguration abhängig
Smart Grid		0,5 mm <sup>2</sup>	LiYY 2 x 0,5		I13 / I14 / I15 / I16 Von HMI-Konfiguration abhängig

Tab. 14 Kabelplan für Fühler und Buskabel

**10.3.5 Messwerte von Temperaturfühlern**

**VORSICHT**
**Personen- oder Sachschäden durch falsche Temperatur!**

Wenn Fühler mit falschen Eigenschaften verwendet werden, sind zu hohe oder zu niedrige Temperaturen möglich.

- ▶ Sicherstellen, dass die verwendeten Temperaturfühler den angegebenen Werten entsprechen (siehe Tabellen unten).

°C	Ω	°C	Ω	°C	Ω	°C	Ω
20	12500	40	5323	60	2489	80	1259
25	9999	45	4366	65	2085	85	1073
30	8053	50	3601	70	1754	90	918,7
35	6527	55	2986	75	1483	-	-

Tab. 15 Fühler T0, TCO, TC1, TW1, TW2

°C	Ω	°C	Ω	°C	Ω
-40	162100	5	12000	50	1686
-35	116600	10	9393	55	1398
-30	84840	15	7405	60	1165
-25	62370	20	5879	65	975,3
-20	46320	25	4700	70	820,7
-15	34740	30	3782	75	693,9
-10	26290	35	3063	80	589,4
-5	20080	40	2496	85	502,9
0	15460	45	2046	90	430,8

Tab. 16 Fühler T1

## **DEUTSCHLAND**

Bosch Thermotechnik GmbH  
Postfach 1309  
73243 Wernau  
[www.bosch-homecomfort.de](http://www.bosch-homecomfort.de)

### **Betreuung Fachhandwerk**

Telefon: (0 18 06) 337 335 <sup>1</sup>  
Telefax: (0 18 03) 337 336 <sup>2</sup>  
[Thermotechnik-Profis@de.bosch.com](mailto:Thermotechnik-Profis@de.bosch.com)

### **Technische Beratung/Ersatzteil-Beratung**

Telefon: (0 18 06) 337 330 <sup>1</sup>

### **Kundendienstannahme**

(24-Stunden-Service)  
Telefon: (0 18 06) 337 337 <sup>1</sup>  
Telefax: (0 18 03) 337 339 <sup>2</sup>  
[Thermotechnik-Kundendienst@de.bosch.com](mailto:Thermotechnik-Kundendienst@de.bosch.com)

### **Schulungsannahme**

Telefon: (0 18 06) 003 250 <sup>1</sup>  
Telefax: (0 18 03) 337 336 <sup>2</sup>  
[Thermotechnik-Training@de.bosch.com](mailto:Thermotechnik-Training@de.bosch.com)

## **ÖSTERREICH**

Robert Bosch AG  
Geschäftsbereich Home Comfort  
Göllnergasse 15-17  
1030 Wien

Allgemeine Anfragen:

+43 1 79 722 8391

Technische Hotline:

+43 1 79 722 8666

[www.bosch-homecomfort.at](http://www.bosch-homecomfort.at)

[verkauf.heizen@at.bosch.com](mailto:verkauf.heizen@at.bosch.com)

## **SCHWEIZ**

Bosch Thermotechnik AG  
Netzbodenstrasse 36  
4133 Pratteln

[www.bosch-homecomfort.ch](http://www.bosch-homecomfort.ch)

[homecomfort-sales@ch.bosch.com](mailto:homecomfort-sales@ch.bosch.com)

<sup>1</sup> aus dem deutschen Festnetz 0,20 €/Gespräch,  
aus nationalen Mobilfunknetzen 0,60 €/Gespräch.

<sup>2</sup> aus dem deutschen Festnetz 0,09 €/Minute